

objekt/lokacija

OŠ DANILO LOKAR

investitor

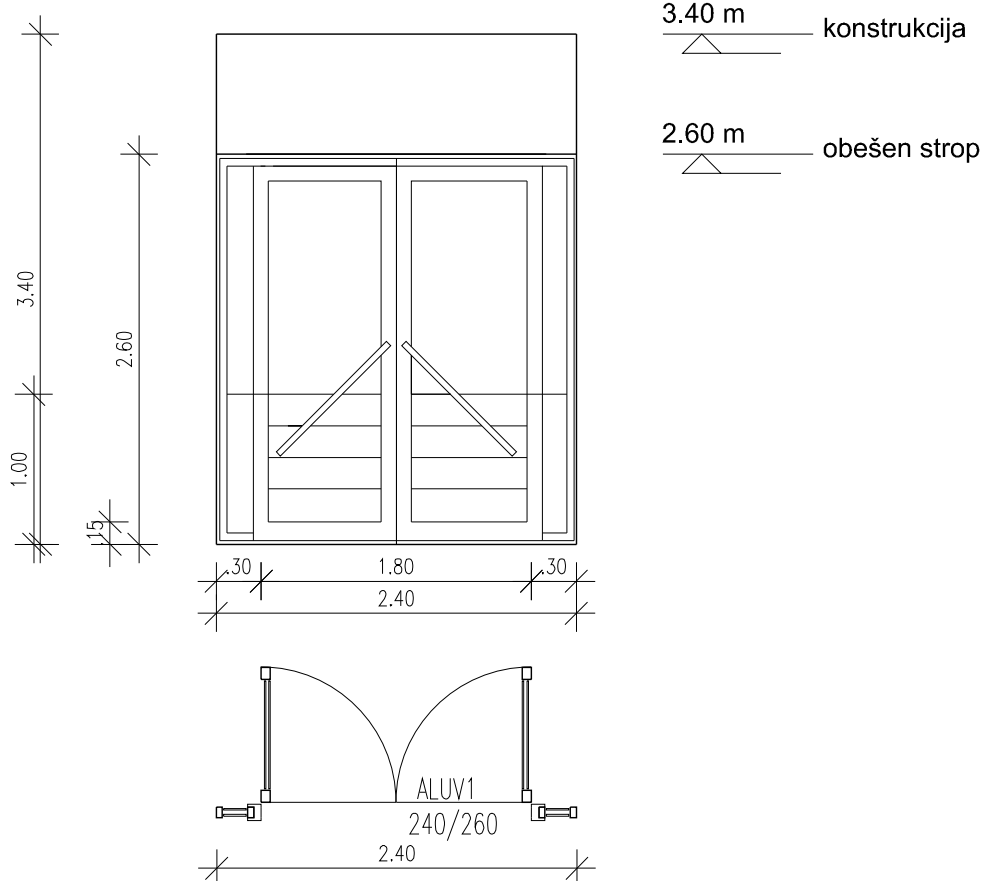
Občina Ajdovščina, Cesta 5.maja 6a, 5270 Ajdovščina

projektant

ARHIKON d.o.o., Tovarniška 2a, 5270 Ajdovščina

ALUV1

2 kom



| | |
|-----------------------------|--|
| oznaka izdelka | ALUV1 |
| dimenzija stene oz. okna | |
| dimenzija vrat | 240/260 dvokrilna |
| svetla mera prehoda | min. 180/250 |
| dimenzije gradbene odprtine | 240/340, obešen strop na +2.60 m |
| opis | ALU okvir in steklo, notranja vrata vetrolova v pritličju, spodnja pasnica 15 cm, od 1.00 m navzdol 4 Alu prečke z obeh strani |
| zasteklitev | |
| fasadni profil | |
| dodatne zahteve | |
| oprema | kromirano mat odzivno držalo - diagonala, samozapiralo |
| št. kosov | 2 |
| opomba | Točne mere vzeti na objektu! |

objekt/lokacija

OŠ DANILO LOKAR

investitor

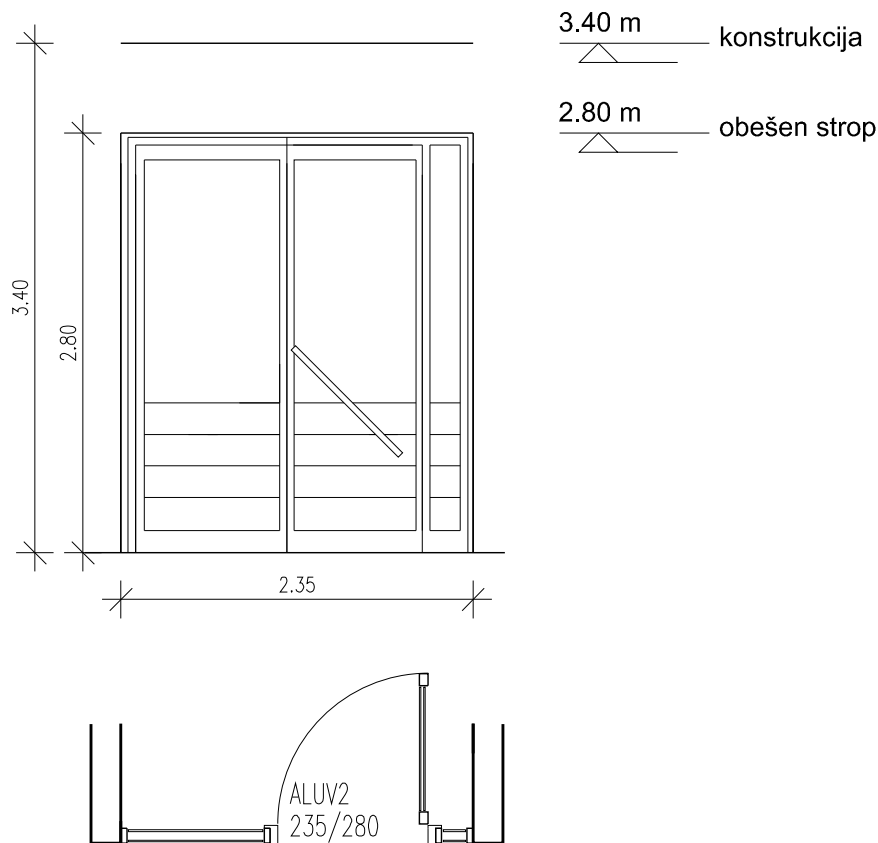
Občina Ajdovščina, Cesta 5.maja 6a, 5270 Ajdovščina

projektant

ARHIKON d.o.o., Tovarniška 2a, 5270 Ajdovščina

ALUV2

1 kom



| | |
|-----------------------------|--|
| oznaka izdelka | ALUV2 |
| dimenzija stene oz. okna | |
| dimenzija vrat | 235/280 |
| svetla mera prehoda | min. 2x 90/250 |
| dimenzije gradbene odprtine | 235/340 |
| opis | ALU okvir in steklo, vrata v zbornico dvokrilna vrata, drugi del fiksiran v tla, do AB plošče zvočno izolativno polnilo - gips 42 db |
| zasteklitev | |
| fasadni profil | |
| dodatne zahteve | zvočna izolacija 28db |
| oprema | po opisu, mat kromirana kljuka s cilindrično ključavnico |
| št. kosov | 1 |
| opomba | Točne mere vzeti na objektu! |

objekt/lokacija

OŠ DANILO LOKAR

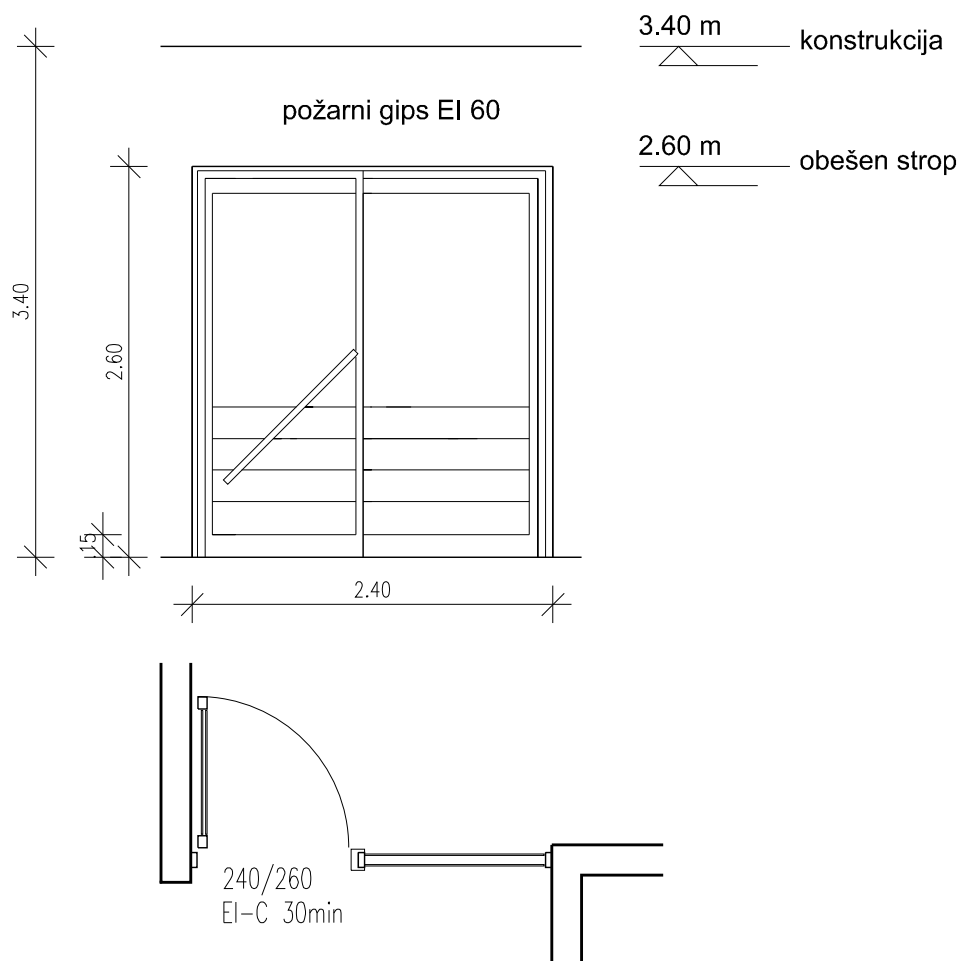
investitor

Občina Ajdovščina, Cesta 5.maja 6a, 5270 Ajdovščina

projektant

ARHIKON d.o.o., Tovarniška 2a, 5270 Ajdovščina

ALUV3pož 1 kom



| | |
|-----------------------------|--|
| oznaka izdelka | ALUV3pož |
| dimenzija stene oz. okna | |
| dimenzija vrat | 240/260 |
| svetla mera prehoda | min. 90/250 |
| dimenzije gradbene odprtine | 240/340 |
| opis | vrata v upravo, en del za odpiranje (svetla višina tega dela min 90 cm), drugi del fiksiran v tla (da se lahko odpre po potrebi) |
| zasteklitev | požarno odporno enojno steklo EI 30 |
| fasadni profil | |
| dodatne zahteve | EI 30 C |
| oprema | po opisu, mat krom odrivno držalo samozapiralo |
| št. kosov | 1 |
| opomba | Točne mere vzeti na objektu! |

objekt/lokacija

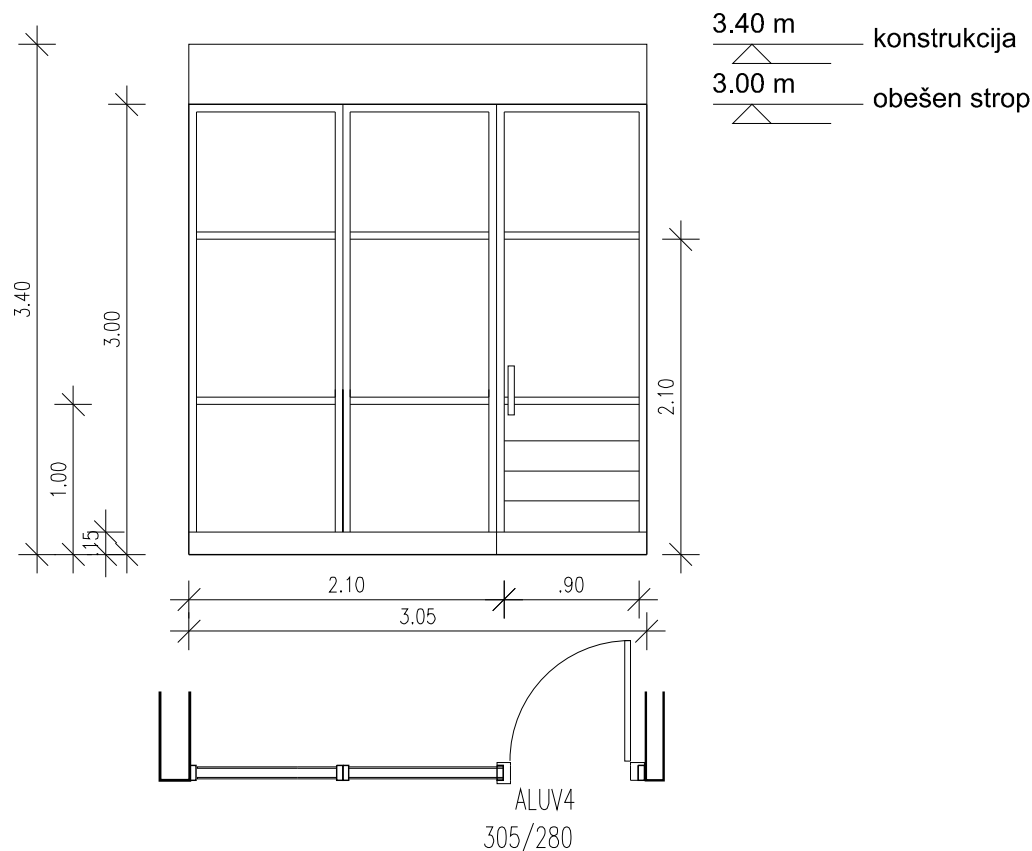
OŠ DANILO LOKAR

investitor

Občina Ajdovščina, Cesta 5.maja 6a, 5270 Ajdovščina

projektant

ARHIKON d.o.o., Tovarniška 2a, 5270 Ajdovščina

ALUV4**1 kom**

| | |
|-----------------------------|--|
| oznaka izdelka | ALUV4 |
| dimenzija stene oz. okna | 305/300 |
| dimenzija vrat | 90/210 |
| svetla mera prehoda | min. 90/210 |
| dimenzije gradbene odprtine | 305/340 |
| opis | ALU stena, prostor za razgovore spodnja pasnica 15 cm |
| zasteklitev | termopan enojno steklo, fiksno |
| fasadni profil | |
| dodatne zahteve | zvočna izolativnost 28 db |
| oprema | po opisu, krom mat kljuka s cilindrično ključavnico |
| št. kosov | 1 |
| opomba | Točne mere vzeti na objektu! |

objekt/lokacija

OŠ DANILO LOKAR

investitor

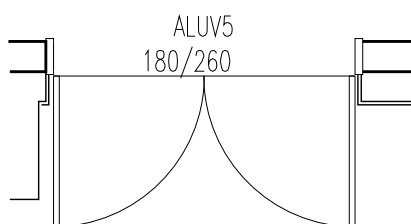
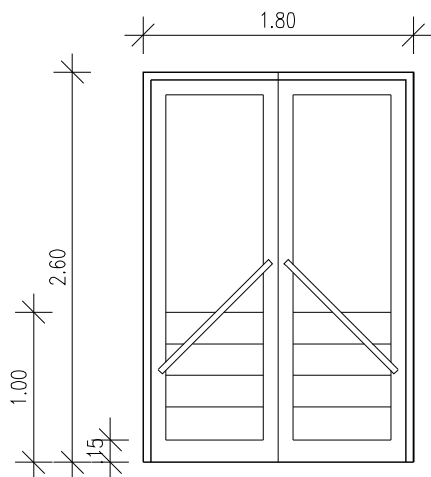
Občina Ajdovščina, Cesta 5.maja 6a, 5270 Ajdovščina

projektant

ARHIKON d.o.o., Tovarniška 2a, 5270 Ajdovščina

ALUV5

6 kom



| | |
|-----------------------------|---|
| oznaka izdelka | ALUV5 |
| dimenzija stene oz. okna | |
| dimenzija vrat | 180/260 |
| svetla mera prehoda | min. 2x 90/250 |
| dimenzije gradbene odprtine | 180/260 |
| opis | ALU dvokrilna vhodna vrata v pritličju, od 1.00 m navzdol 4x prečka z obeh strani stekla |
| zasteklitev | toplotno izolativno steklo |
| fasadni profil | |
| dodatne zahteve | |
| oprema | po opisu, mat krom odzivno držalo, elektromagnetno zaklepanje |
| št. kosov | 6 |
| opomba | Točne mere vzeti na objektu! |

objekt/lokacija

OŠ DANILO LOKAR

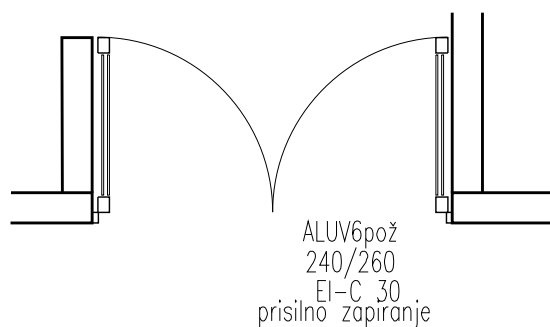
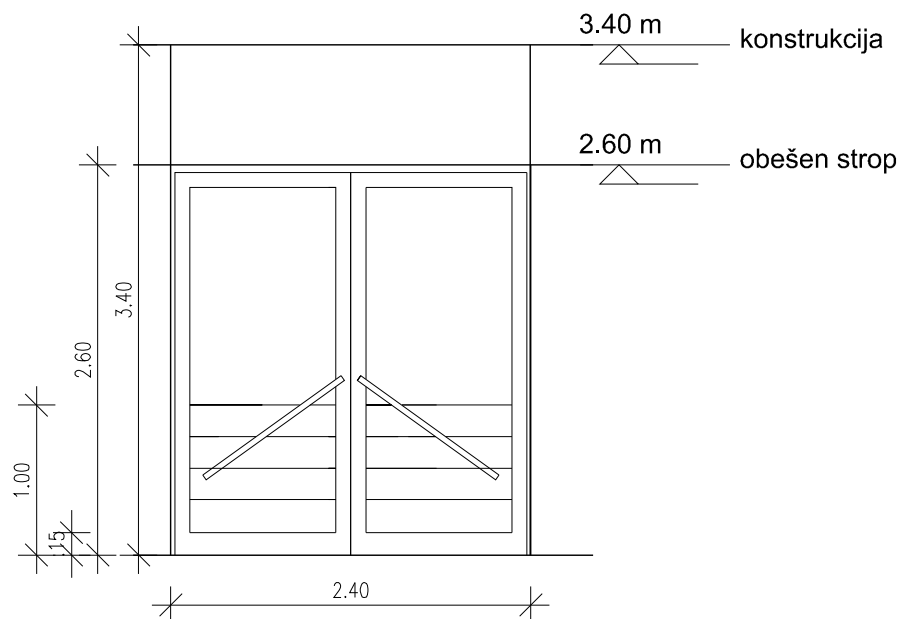
investitor

Občina Ajdovščina, Cesta 5.maja 6a, 5270 Ajdovščina

projektant

ARHIKON d.o.o., Tovarniška 2a, 5270 Ajdovščina

ALUV6pož 10 kom



| | |
|-----------------------------|--|
| oznaka izdelka | ALUV6pož |
| dimenzija stene oz. okna | 240/260 |
| dimenzija vrat | 240/260 |
| svetla mera prehoda | min. 240/260 |
| dimenzije gradbene odprtine | 240/340 |
| opis | ALU požarna vrata na hodnikih v obratovanju objekta odprta na magnet ob steni, vezan na požarno centralo, v primeru požara sproščena EI C |
| zasteklitev | požarno odporno enojno steklo EI 30 |
| fasadni profil | |
| dodatne zahteve | EI 30 |
| oprema | po opisu, mat krom odzivno držalo na obeh krilih, samozapiralo |
| št. kosov | 10 |
| opomba | Točne mere vzeti na objektu! |

objekt/lokacija

OŠ DANILO LOKAR

investitor

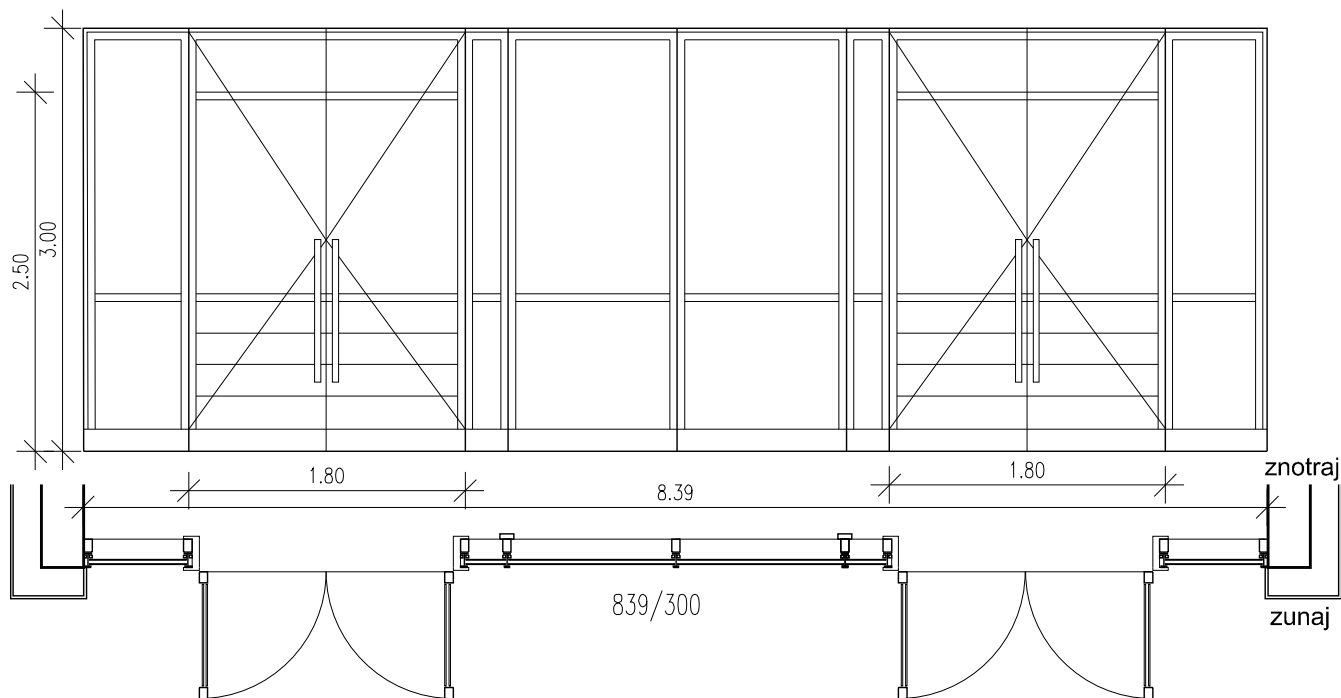
Občina Ajdovščina, Cesta 5.maja 6a, 5270 Ajdovščina

projektant

ARHIKON d.o.o., Tovarniška 2a, 5270 Ajdovščina

ALUV7

1 kom



| | |
|-----------------------------|---|
| oznaka izdelka | ALUV7 |
| dimenzija stene oz. okna | 839/300 |
| dimenzija vrat | 180/250 |
| svetla mera prehoda | min. 180/250 |
| dimenzije gradbene odprtine | 839/300 |
| opis | Steklena vhodna stena glavnega vhoda v pritličju z dvojimi vhodnimi vrati 180/250, ostali deli fiksni, na fiksnih delih prečka na 1,0m od tal, na krilih vrat od 1,0 m navzdol montirane po štiri prečke z vsake strani |
| zasteklitev | toplotno izolativno steklo po opisu, varnostno steklo |
| fasadni profil | |
| dodatne zahteve | |
| oprema | po opisu, večje mat krom odrivne kljuge samozapiralo, cilindrična ključavnica |
| št. kosov | 1 |
| opomba | Točne mere vzeti na objektu! |

objekt/lokacija

OŠ DANILO LOKAR

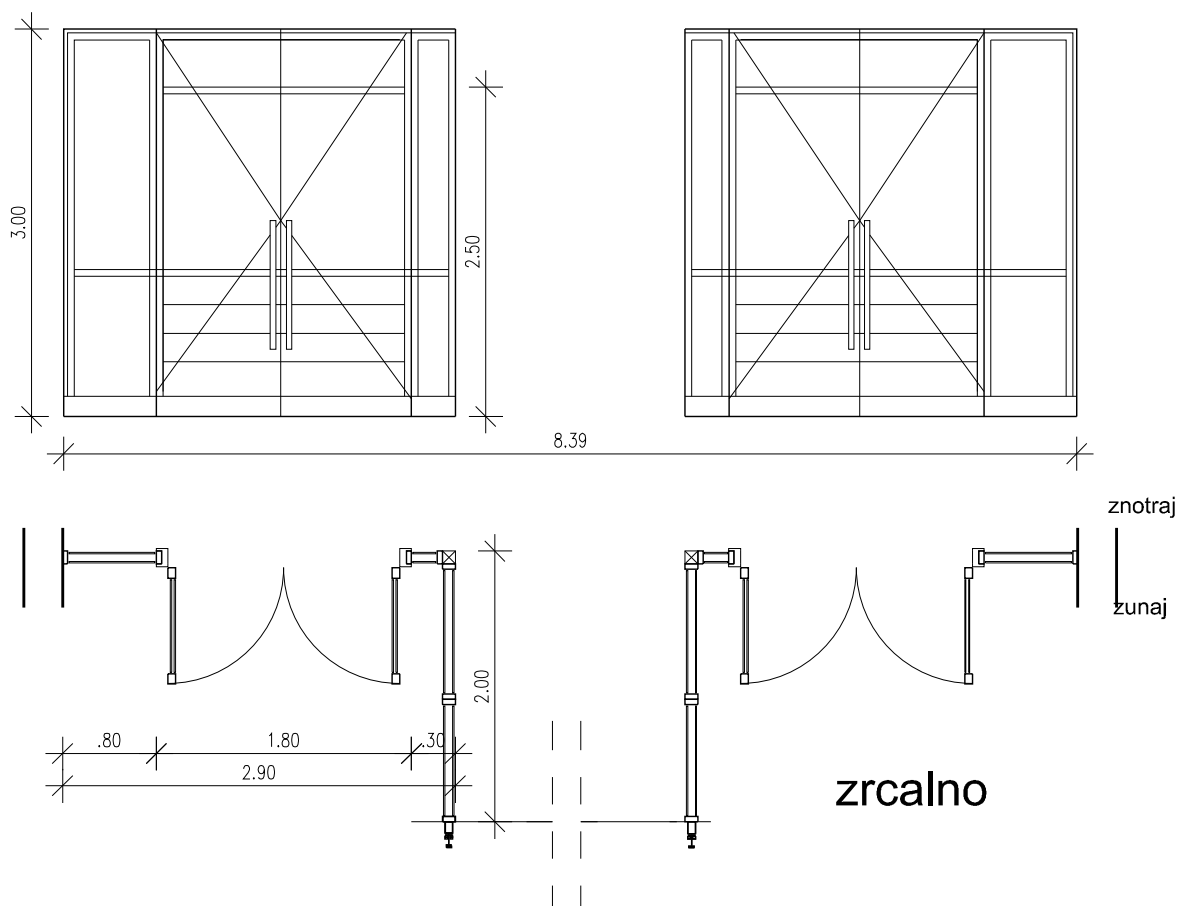
investitor

Občina Ajdovščina, Cesta 5.maja 6a, 5270 Ajdovščina

projektant

ARHIKON d.o.o., Tovarniška 2a, 5270 Ajdovščina

ALUV8 2 kom - zrcalno



| | |
|-----------------------------|--|
| oznaka izdelka | ALUV8 |
| dimenzija stene oz. okna | 839/300 |
| dimenzija vrat | 180/250 |
| svetla mera prehoda | min. 2x 90/240 |
| dimenzije gradbene odprtine | 839/300 |
| opis | Steklena stena glavnega vhoda v pritličju, z dvojimi dvokrilnimi vrati po shemi, ostali deli fiksni, na fiksni delih prečka na 1,0m od tal, na krilih vrat od 1,0 m navzdol montirane po štiri prečke z vsake strani |
| zasteklitev | enojno varnostno steklo |
| fasadni profil | ALU FASADNI PROFIL S TERMOČLENOM |
| dodatne zahteve | |
| oprema | po opisu, večje mat krom odrivne kljuge samozapiralo |
| št. kosov | 2 |
| opomba | Točne mere vzeti na objektu! |

objekt/lokacija

OŠ DANILO LOKAR

investitor

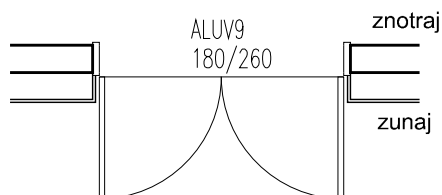
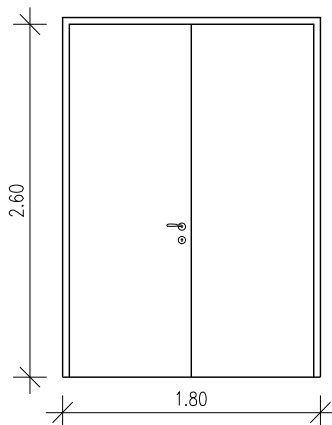
Občina Ajdovščina, Cesta 5.maja 6a, 5270 Ajdovščina

projektant

ARHIKON d.o.o., Tovarniška 2a, 5270 Ajdovščina

ALUV9

3 kom



| | |
|-----------------------------|--|
| oznaka izdelka | ALUV9 |
| dimenzija stene oz. okna | |
| dimenzija vrat | 180/260 |
| svetla mera prehoda | |
| dimenzije gradbene odprtine | 180/260 |
| opis | vrata v energetske prostor, povezovalni hodnik, polno ALU krilo, toplotno izolirano polnilo |
| zasteklitev | |
| fasadni profil | |
| dodatne zahteve | |
| oprema | po opisu, cilindrični sistemski ključ samozapiralo |
| št. kosov | 3 |
| opomba | Točne mere vzeti na objektu! |

objekt/lokacija

OŠ DANILO LOKAR

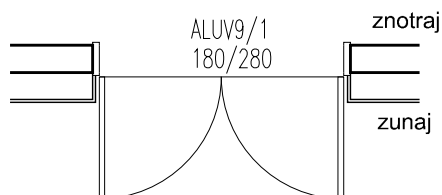
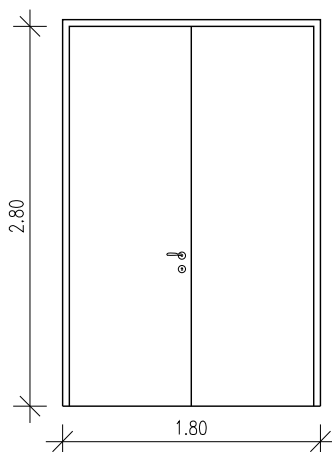
investitor

Občina Ajdovščina, Cesta 5.maja 6a, 5270 Ajdovščina

projektant

ARHIKON d.o.o., Tovarniška 2a, 5270 Ajdovščina

ALUV9/1 1 kom



| | |
|-----------------------------|---|
| oznaka izdelka | ALUV9/1 |
| dimenzija stene oz. okna | |
| dimenzija vrat | 180/280 |
| svetla mera prehoda | |
| dimenzije gradbene odprtine | 180/280 |
| opis | vrata v prostor za hišnika polno ALU krilo, toplotno izolirano polnilo |
| zasteklitev | |
| fasadni profil | |
| dodatne zahteve | |
| oprema | po opisu, cilindrični sistemski ključ samozapiralo |
| št. kosov | 1 |
| opomba | Točne mere vzeti na objektu! |

objekt/lokacija

OŠ DANILO LOKAR

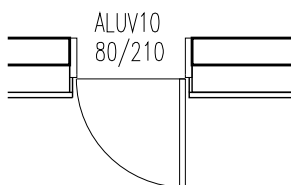
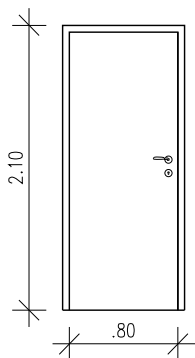
investitor

Občina Ajdovščina, Cesta 5.maja 6a, 5270 Ajdovščina

projektant

ARHIKON d.o.o., Tovarniška 2a, 5270 Ajdovščina

ALUV10 2 kom



| | |
|-----------------------------|--|
| oznaka izdelka | ALUV10 |
| dimenzija stene oz. okna | |
| dimenzija vrat | 80/210 |
| svetla mera prehoda | |
| dimenzije gradbene odprtine | 90/220 |
| opis | polno ALU krilo |
| zasteklitev | |
| fasadni profil | |
| dodatne zahteve | |
| oprema | po opisu, cilindrični sistemski ključ samozapiralo |
| št. kosov | 2 |
| opomba | Točne mere vzeti na objektu! |

objekt/lokacija

OŠ DANILO LOKAR

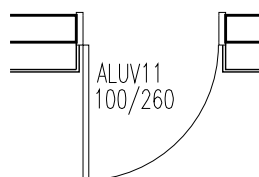
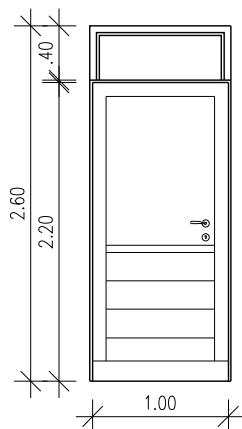
investitor

Občina Ajdovščina, Cesta 5.maja 6a, 5270 Ajdovščina

projektant

ARHIKON d.o.o., Tovarniška 2a, 5270 Ajdovščina

ALUV11 1 kom



| | |
|-----------------------------|---|
| oznaka izdelka | ALUV11 |
| dimenzija stene oz. okna | |
| dimenzija vrat | 100/260 |
| svetla mera prehoda | |
| dimenzije gradbene odprtine | 100/260 |
| opis | ALU enokrilna vrata z zasteklitvijo, gospodarsko dvorišče na krilu vrat od 1,0 m navzdol montirane po štiri prečke z vsake strani, zgoraj 40 cm nadsvetloba |
| zasteklitev | toplotno izolativno steklo po opisu, varnostno steklo |
| fasadni profil | |
| dodatne zahteve | |
| oprema | po opisu, cilindrični sistemski ključ samozapiralo |
| št. kosov | 1 |
| opomba | Točne mere vzeti na objektu! |

objekt/lokacija

OŠ DANILO LOKAR

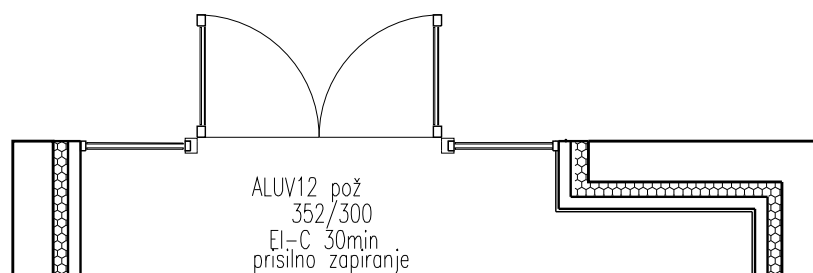
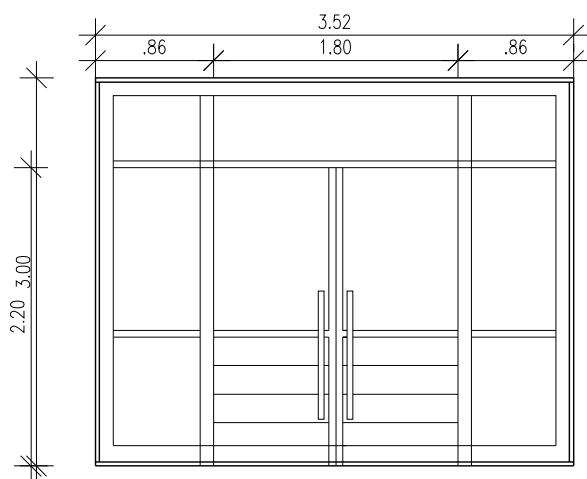
investitor

Občina Ajdovščina, Cesta 5.maja 6a, 5270 Ajdovščina

projektant

ARHIKON d.o.o., Tovarniška 2a, 5270 Ajdovščina

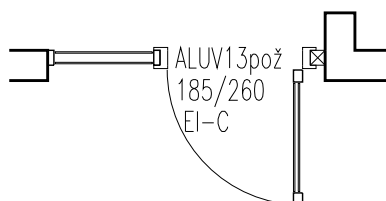
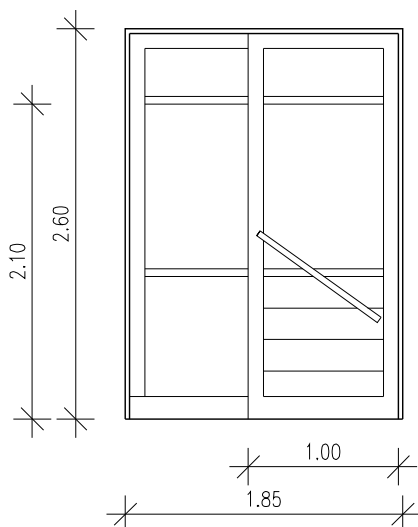
ALUV12pož 1 kom



| | |
|-----------------------------|--|
| oznaka izdelka | ALUV12pož |
| dimenzija stene oz. okna | 352/300 |
| dimenzija vrat | 180/220 |
| svetla mera prehoda | |
| dimenzije gradbene odprtine | 352/300 |
| opis | ALU notranja steklena stena z dvokrilnimi vrati 180/220 z zasteklitvijo, požarna odpornost EI 30, na fiksni delih prečka 1,0m od tal, na krilih vrat od 1,0 m navzdol montirane po štiri prečke z vsake strani |
| zasteklitev | enojna zasteklitev |
| fasadni profil | |
| dodatne zahteve | požarna odpornost EI 30 |
| oprema | po opisu, večje mat krom odrivne kljuge, cilindrični sistemski ključ samozapiralo |
| št. kosov | 1 |
| opomba | Točne mere vzeti na objektu! |

objekt/lokacija OŠ DANILO LOKAR
 investitor Občina Ajdovščina, Cesta 5.maja 6a, 5270 Ajdovščina
 projektant ARHIKON d.o.o., Tovarniška 2a, 5270 Ajdovščina

ALUV13pož 1 kom



| | |
|-----------------------------|--|
| oznaka izdelka | ALUV13pož |
| dimenzija stene oz. okna | 185/260 |
| dimenzija vrat | |
| svetla mera prehoda | 90/210 |
| dimenzije gradbene odprtine | 185/260 |
| opis | ALU steklena stena z enokrilnimi vrati, stranska zasteklitev fiksna vrata 90/210 v čakalnico zobozdravstvene ambulante požarna odpornost EI 30, na fiksnih delih prečka na 1,0 m od tal na krilih vrat od 1,0 m navzdol montirane po štiri prečke z vsake strani |
| zasteklitev | enojna zasteklitev |
| fasadni profil | |
| dodatne zahteve | požarna odpornost EI 30 |
| oprema | po opisu, cilindrični sistemski ključ samozapiralo |
| št. kosov | 1 |
| opomba | Točne mere vzeti na objektu! |

objekt/lokacija

OŠ DANILO LOKAR

investitor

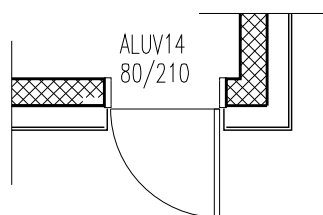
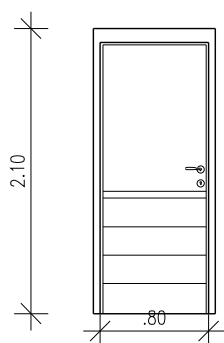
Občina Ajdovščina, Cesta 5.maja 6a, 5270 Ajdovščina

projektant

ARHIKON d.o.o., Tovarniška 2a, 5270 Ajdovščina

ALUV14

1 kom



| | |
|-----------------------------|--|
| oznaka izdelka | ALUV14 |
| dimenzija stene oz. okna | |
| dimenzija vrat | 80/210 |
| svetla mera prehoda | |
| dimenzije gradbene odprtine | 80/210 |
| opis | ALU enokrilna vrata z zasteklitvijo, tehnična etaža na krilu vrat od 1,0 m navzdol montirane po štiri prečke z vsake strani |
| zasteklitev | toplotno izolativno steklo po opisu, varnostno steklo |
| fasadni profil | |
| dodatne zahteve | |
| oprema | po opisu, cilindrični sistemski ključ samozapiralo |
| št. kosov | 1 |
| opomba | Točne mere vzeti na objektu! |