

objekt/lokacija	OŠ DANILO LOKAR
investitor	Občina Ajdovščina, Cesta 5.maja 6a, 5270 Ajdovščina
projektant	ARHIKON d.o.o., Tovarniška 2a, 5270 Ajdovščina

# SHEME ALU IZDELKOV

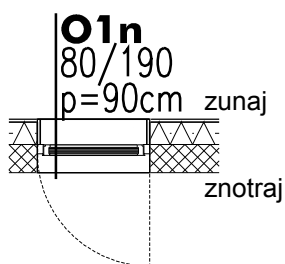
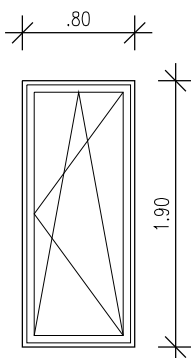
TOČNE MERE VZETI NA OBJEKTU!

objekt/lokacija OŠ DANILO LOKAR  
 investitor Občina Ajdovščina, Cesta 5.maja 6a, 5270 Ajdovščina  
 projektant ARHIKON d.o.o., Tovarniška 2a, 5270 Ajdovščina

**O1n 7 kom**

Lokacija: 1.nadstropje  
 hodnik

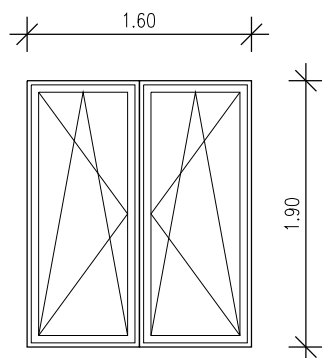
Barva: ena barva profilov  
 RAL 6028



oznaka izdelka	O1n
dimenzija stene oz. okna	80/190
dimenzija vrat	
svetla mera prehoda	
dimenzije gradbene odprtine	80/190
opis	Okno 80/190, odpiranje na ventus in vertikalno okrog osi
zasteklitev	toplotno izolacijsko steklo po opisu
fasadni profil	Fasadni profil s termočlenom po opisu
dodatne zahteve	
oprema	
št. kosov	7
opomba	Točne mere vzeti na objektu!

objekt/lokacija OŠ DANILO LOKAR  
investitor Občina Ajdovščina, Cesta 5.maja 6a, 5270 Ajdovščina  
projektant ARHIKON d.o.o., Tovarniška 2a, 5270 Ajdovščina

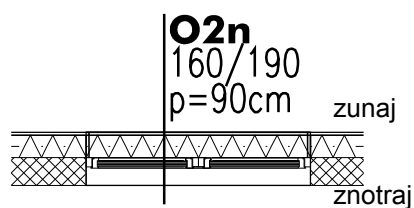
**O2n 3 kom**



Lokacija: 1.nadstropje  
kabinet in  
garderoba

Barva: 1x dve barvi profilov  
RAL 6028  
znotraj RAL 1014

2x ena barva RAL 6028



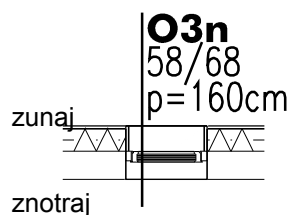
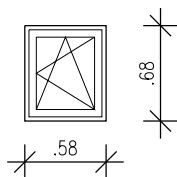
oznaka izdelka	O2n
dimenzija stene oz. okna	160/190
dimenzija vrat	
svetla mera prehoda	
dimenzije gradbene odprtine	160/190
opis	Dvokrilno okno 160/190, odpiranje obeh kril na ventus in vertikalno okrog osi
zasteklitev	toplotno izolacijsko steklo po opisu
fasadni profil	Fasadni profil s termočlenom po opisu
dodatne zahteve	
oprema	
št. kosov	3
opomba	Točne mere vzeti na objektu!

objekt/lokacija OŠ DANILO LOKAR  
investitor Občina Ajdovščina, Cesta 5.maja 6a, 5270 Ajdovščina  
projektant ARHIKON d.o.o., Tovarniška 2a, 5270 Ajdovščina

**O3n 4 kom**

Lokacija: 1.nadstropje  
sanitarije

Barva: ena barva profilov  
RAL 6028



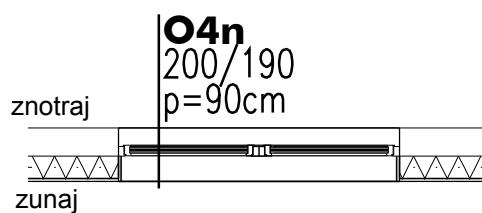
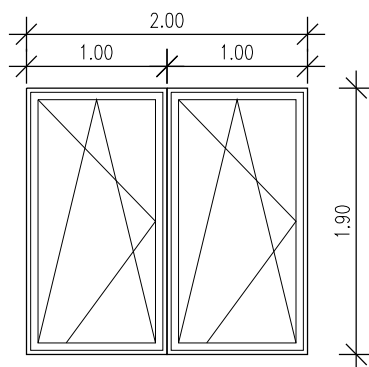
oznaka izdelka	O3n
dimenzija stene oz. okna	58/68
dimenzija vrat	
svetla mera prehoda	
dimenzije gradbene odprtine	58/68
opis	Enokrilno okno 58/68, odpiranje na ventus in vertikalno okrog osi
zasteklitev	toplotno izolacijsko steklo po opisu
fasadni profil	Fasadni profil s termočlenom po opisu
dodatne zahteve	
oprema	
št. kosov	4
opomba	Točne mere vzeti na objektu!

objekt/lokacija OŠ DANILO LOKAR  
investitor Občina Ajdovščina, Cesta 5.maja 6a, 5270 Ajdovščina  
projektant ARHIKON d.o.o., Tovarniška 2a, 5270 Ajdovščina

**O4n 1 kom**

Lokacija: 1.nadstropje  
hodnik

Barva: ena barva profilov  
RAL 6028



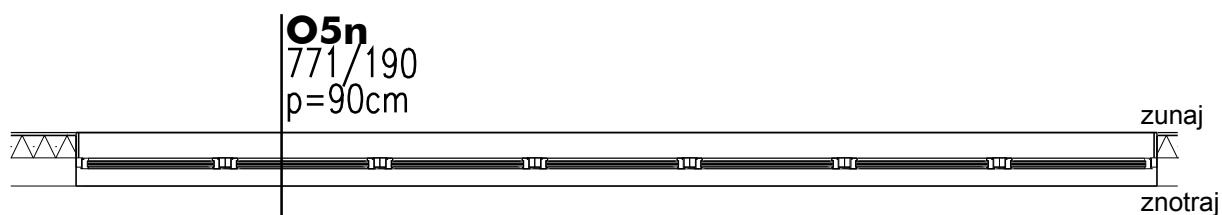
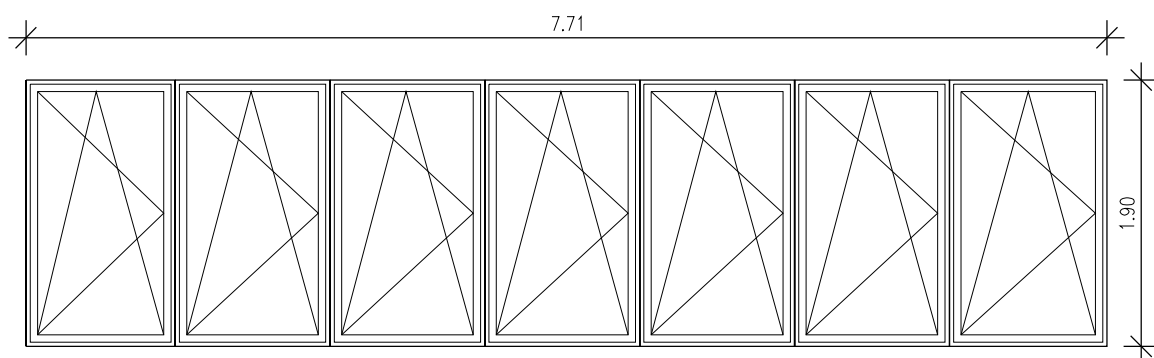
oznaka izdelka	O4n
dimenzija stene oz. okna	200/190
dimenzija vrat	
svetla mera prehoda	
dimenzije gradbene odprtine	200/190
opis	Dvokrilno okno 200/190, odpiranje obeh kril na ventus in vertikalno okrog osi
zasteklitev	toplotno izolacijsko steklo po opisu
fasadni profil	Fasadni profil s termočlenom po opisu
dodatne zahteve	
oprema	
št. kosov	1
opomba	Točne mere vzeti na objektu!

objekt/lokacija OŠ DANILO LOKAR  
investitor Občina Ajdovščina, Cesta 5.maja 6a, 5270 Ajdovščina  
projektant ARHIKON d.o.o., Tovarniška 2a, 5270 Ajdovščina

**O5n 2 kom**

Lokacija: 1.nadstropje  
učilnica

Barva: dve barvi profilov



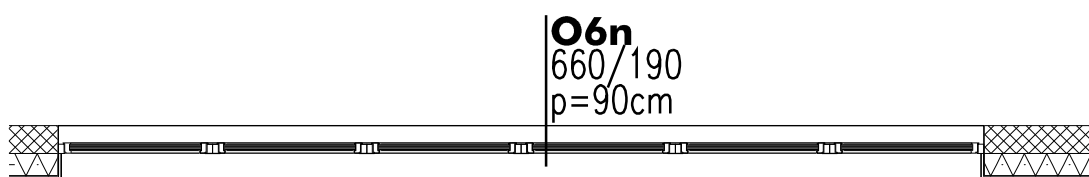
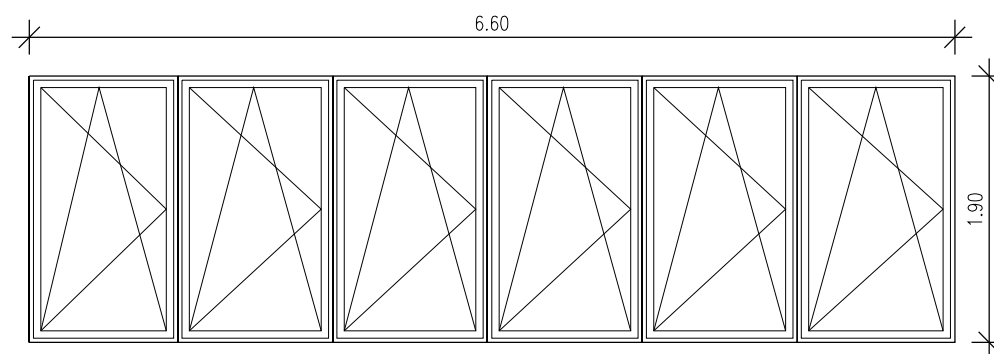
oznaka izdelka	O5n
dimenzija stene oz. okna	771/190
dimenzija vrat	
svetla mera prehoda	
dimenzije gradbene odprtine	771/190
opis	Sedemdelno okno 771/190, odpiranje obeh kril na ventus in vertikalno okrog osi
zasteklitev	toplotno izolacijsko steklo po opisu
fasadni profil	Fasadni profil s termočlenom po opisu
dodatne zahteve	
oprema	
št. kosov	2
opomba	Točne mere vzeti na objektu!

objekt/lokacija OŠ DANILO LOKAR  
investitor Občina Ajdovščina, Cesta 5.maja 6a, 5270 Ajdovščina  
projektant ARHIKON d.o.o., Tovarniška 2a, 5270 Ajdovščina

**O6n 1 kom**

Lokacija: 1.nadstropje  
učilnica

Barva: dve barvi profilov



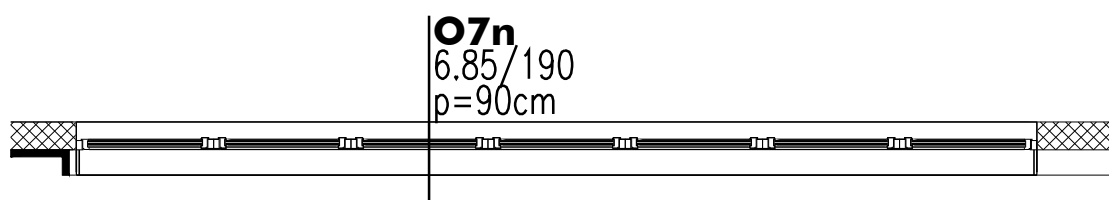
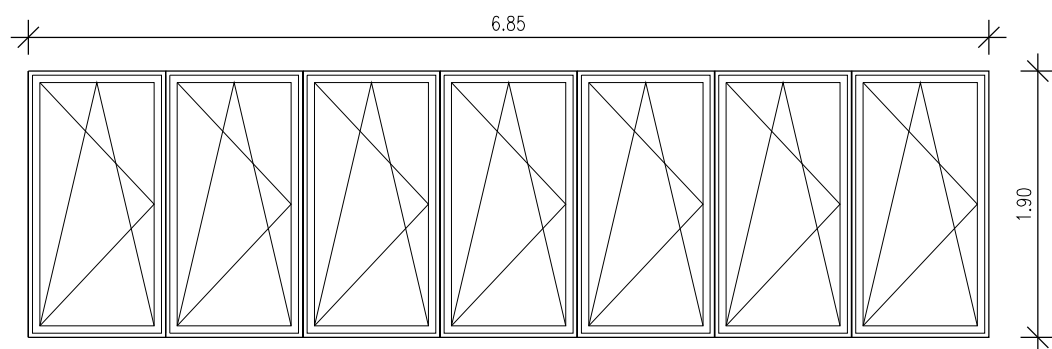
oznaka izdelka	O6n
dimenzija stene oz. okna	660/190
dimenzija vrat	
svetla mera prehoda	
dimenzije gradbene odprtine	660/190
opis	Šestdelno okno 660/190, odpiranje vseh kril na ventus in vertikalno okrog osi
zasteklitev	toplotno izolacijsko steklo po opisu
fasadni profil	Fasadni profil s termočlenom po opisu
dodatne zahteve	
oprema	
št. kosov	1
opomba	Točne mere vzeti na objektu!

objekt/lokacija OŠ DANILO LOKAR  
investitor Občina Ajdovščina, Cesta 5.maja 6a, 5270 Ajdovščina  
projektant ARHIKON d.o.o., Tovarniška 2a, 5270 Ajdovščina

**O7n 1 kom**

Lokacija: 1.nadstropje  
zbornica

Barva: dve barvi profilov

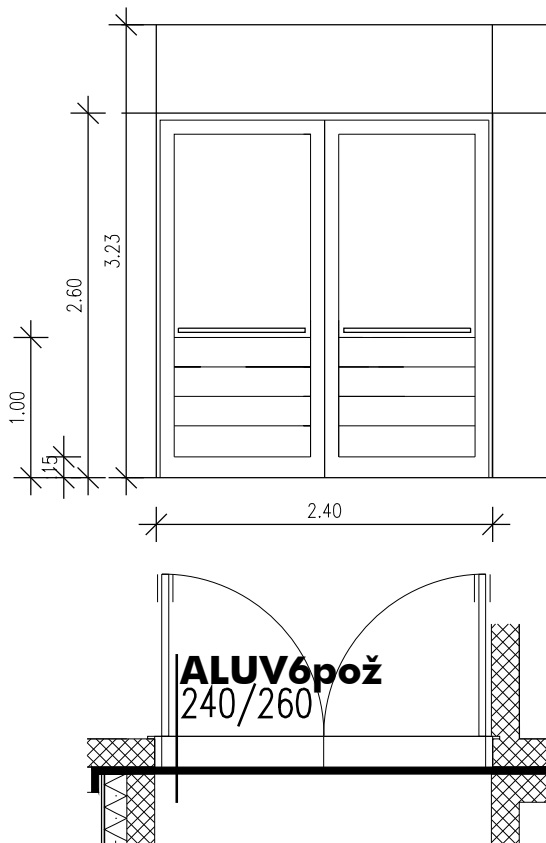


oznaka izdelka	O6n
dimenzija stene oz. okna	685/190
dimenzija vrat	
svetla mera prehoda	
dimenzije gradbene odprtine	685/190
opis	Sedemdelno okno 685/190, odpiranje vseh kril na ventus in vertikalno okrog osi
zasteklitev	toplotno izolacijsko steklo po opisu
fasadni profil	Fasadni profil s termočlenom po opisu
dodatne zahteve	
oprema	
št. kosov	1
opomba	Točne mere vzeti na objektu!



objekt/lokacija OŠ DANILO LOKAR  
investitor Občina Ajdovščina, Cesta 5.maja 6a, 5270 Ajdovščina  
projektant ARHIKON d.o.o., Tovarniška 2a, 5270 Ajdovščina

## AluV6pož 1 kom

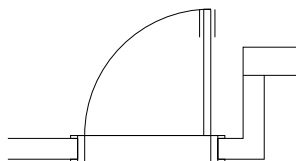
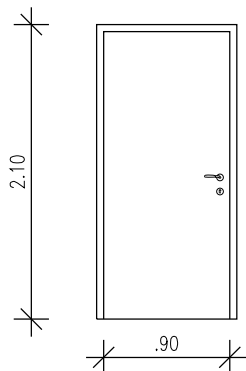


oznaka izdelka	ALUV6pož
dimenzija stene oz. okna	240/260
dimenzija vrat	240/260
svetla mera prehoda	min. 240/260
dimenzije gradbene odprtine	240/323
	<p>ALU požarna vrata na hodniku v nadstropju</p> <p>v obratovanju objekta odprta na magnet ob steni, vezan na požarno centralo, v primeru požara sproščena</p> <p>EI C</p>
zasteklitev	požarno odporno enojno steklo EI 30
fasadni profil	
dodatne zahteve	
oprema	po opisu, panik kljuka v smeri evakuacije, na drugi strani horizontalno tračno držalo samozapiralo vgradni zaščitni profil za zavarovanje prstov
št. kosov	1
opomba	Točne mere vzeti na objektu!

objekt/lokacija OŠ DANILO LOKAR  
investitor Občina Ajdovščina, Cesta 5.maja 6a, 5270 Ajdovščina  
projektant ARHIKON d.o.o., Tovarniška 2a, 5270 Ajdovščina

V1n

4 kom

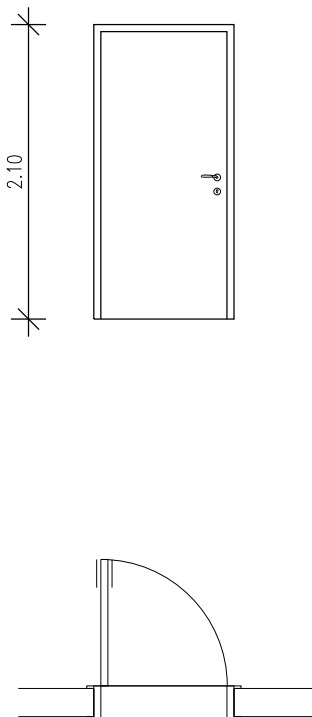


oznaka izdelka	V2n
debelina stene	betonska stena deb. 15 cm
dimenzija vrat	100/220
svetla mera prehoda	90/210
dimenzije gradbene odprtine	določiti po podatkih dobavitelja kovinskega podboja
opis	Vrata v učilnico, kovinski podboj, RAL po izbiri, krilo max plošča, barva po izbiri (2 barvi)
zasteklitev	
dodatne zahteve	zvočna izolacija 27 db
oprema	cilindrična ključavnica, samozapiralo, gumi ustavljaivec, trojna nasadila, sistemski ključ
št. kosov	4
opomba	

objekt/lokacija OŠ DANILO LOKAR  
investitor Občina Ajdovščina, Cesta 5.maja 6a, 5270 Ajdovščina  
projektant ARHIKON d.o.o., Tovarniška 2a, 5270 Ajdovščina

V2n

4 kom

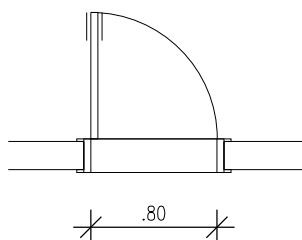
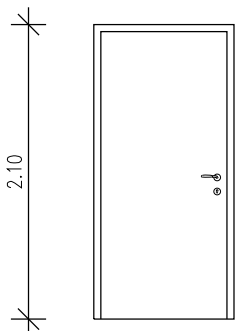


oznaka izdelka	V2n
debelina stene	betonska stena deb. 20 cm
dimenzija vrat	90/220
svetla mera prehoda	80/210
dimenzije gradbene odprtine	določiti po podatkih dobavitelja kovinskega podboja
opis	Vrata v kabinet in pisarne svetovalnih delavcev, kovinski podboj, RAL po izbiri, krilo max plošča, barva po izbiri (2 barvi)
zasteklitev	
dodatne zahteve	zvočna izolacija 27 db
oprema	cilindrična ključavnica, samozapiralo, gumi ustavljaivec, trojna nasadila, sistemski ključ
št. kosov	4
opomba	

objekt/lokacija OŠ DANILO LOKAR  
investitor Občina Ajdovščina, Cesta 5.maja 6a, 5270 Ajdovščina  
projektant ARHIKON d.o.o., Tovarniška 2a, 5270 Ajdovščina

V3sn

4 kom

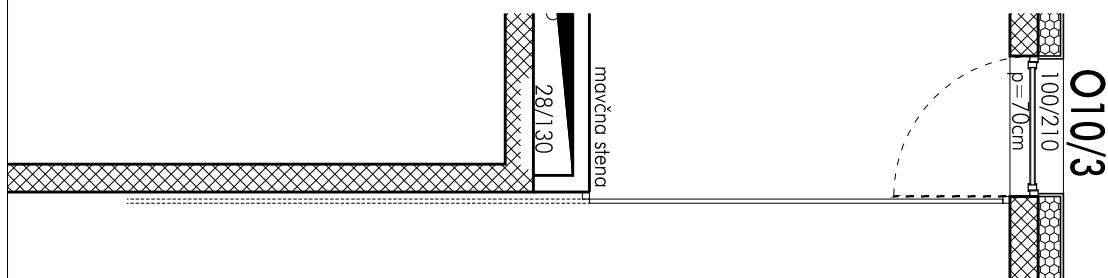
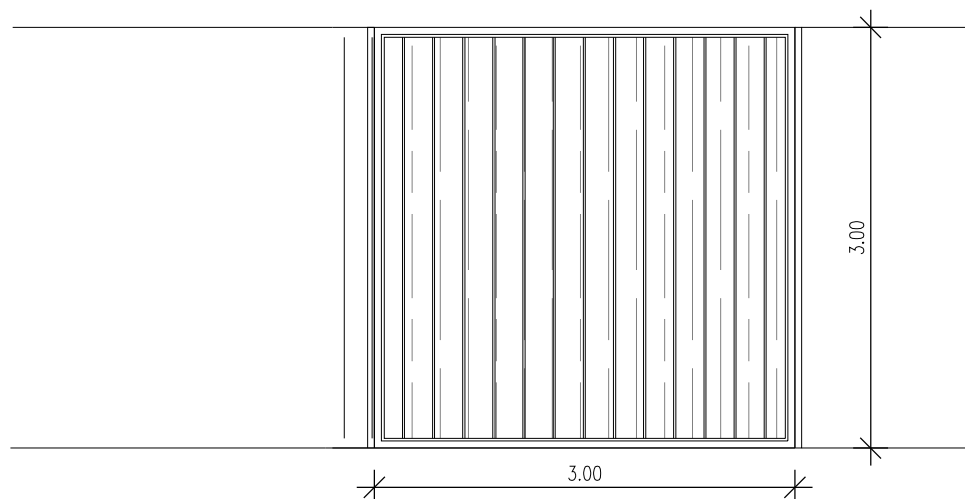


oznaka izdelka	V3sn
debelina stene	betonska stena deb. 20 cm
dimenzija vrat	90/220
svetla mera prehoda	80/210
dimenzije gradbene odprtine	določiti po podatkih dobavitelja kovinskega podboja
opis	Vrata v sanitarije, enokrilna vrata, kovinski podboj, RAL po izbiri, krilo max plošča, barva po izbiri (2 barvi)
zasteklitev	
dodatne zahteve	zvočna izolacija 27 db
oprema	cilindrična ključavnica, samozapiralo, gumi ustavljaivec, trojna nasadila, sistemski ključ
št. kosov	4
opomba	

objekt/lokacija OŠ DANILO LOKAR  
 investitor Občina Ajdovščina, Cesta 5.maja 6a, 5270 Ajdovščina  
 projektant ARHIKON d.o.o., Tovarniška 2a, 5270 Ajdovščina

V10

1 kom



oznaka izdelka	V10
dimenzija stene oz. okna	300/300
dimenzija vrat	300/300
svetla mera prehoda	300/300
dimenzije gradbene odprtine	300/350
opis	Drсна stena v knjižnici, v RAL barvi po izbiri, konstrukcija z laminatno oblogo v več barvah, z okovjem, tesnili, letvami, nasadila in drsniki na stropu zvočna izolativnost vgrajene stene 27 dB.
zasteklitev	
fasadni profil	
dodatne zahteve	
oprema	
št. kosov	1
opomba	Točne mere vzeti na objektu!