

NASLOVNA STRAN NAČRTA

OSNOVNI PODATKI O GRADNJI

naziv gradnje	UREDITEV PROMETNE INFRASTRUKTURE V POSLOVNI CONI MIRCE II V AJDOVŠČINI
kratek opis gradnje	Občina Ajdovščina namerava urediti območje med državno cesto R2-444 odsek 0387 ajdovska obvoznica in mestno cesto LK 001741 cesta skozi Poslovno cono Mirce. V ta namen je predvidena izgradnja nove dostopne ceste, ki bo omogočila dostop do posameznih parcel. Priključevala se bo na mestno cesto. V vozišču ceste bo potekala vsa infrastruktura potrebna za napajanje tega dela poslovne cone (4-5 investitorjev). Predvidena je torej meteorna in fekalna kanalizacija, vodovodno, telekomunikacijsko in električno omrežje, javna razsvetljava, rezerviran je koridor za plinsko omrežje. Predmet načrta s področja strojništva je izgradnja vodovoda s priključki do posamezne parcele in zunanje hidrantno omrežje.
vrste gradnje	<input checked="" type="checkbox"/> novogradnja - novozgrajen objekt


DOKUMENTACIJA

vrsta dokumentacije (IZP, DGD, PZI, PID)	PZI – projekt za izvedbo
številka projekta	16-116
	sprememba dokumentacije

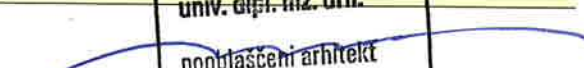

PODATKI O NAČRTU

strokovno področje načrta	4 - Načrt s področja strojništva
številka načrta	16-11-02/SI
datum izdelave	APRIL 2020

PODATKI O IZDELOVALCU NAČRTA

ime in priimek pooblaščenega arhitekta, pooblaščenega inženirja	Dean Mavri, univ. dipl. inž. str.
identifikacijska številka	S-0251
podpis pooblaščenega arhitekta, pooblaščenega inženirja	

PODATKI O PROJEKTANTU

projektant (naziv družbe)	ARHITEKTURA UŠAJ d.o.o.,
naslov	Tureli 46, Renče
vodja projekta	Aleš Ušaj, u.d.i.a.
identifikacijska številka	ZAPS 0016 A
podpis vodje projekta	
odgovorna oseba projektanta	Aleš Ušaj, u.d.i.a.
podpis odgovorne osebe projektanta	

DEAN MAVRI
univ. dipl. inž. str.
S-0251

ALEŠ UŠAJ
univ. dipl. inž. arh.
pooblaščen arhitekt
ZAPS 0016 A

AU
ARHITEKTURA UŠAJ d.o.o.
TURELI 46, 5292 RENČE

število izvodov	1 2 3 4 5
-----------------	------------------

KAZALO VSEBINE NAČRTA STROJNIH INŠTALACIJ

4.1	Tehnično poročilo 4.1.1. Tehnični opis 4.1.2. Popis materiala in del
4.2	RISBE 1. Situacija M 1:250 2. Vzdolžni profil M 1:x MONTAŽNE SHEME 3. V1 – priklop na primarni vod 4. V2, V4, V5, in V7 – odcepi za objekte 1, 2, 3 in 4 5. V3 – priklop za podtalni hidrant 6. V6 – priklop za nadtalni hidrant 7. V8 – jašek za izpiranje 8. LOM 1 in LOM2 9. LOM 3, LOM 5 in LOM6 10. LOM 4 in LOM 7 DETAJLI 11. DETAJL VKOPA VODOVODNE CEVI 12. DETAJL KRIŽANJA VODOVODA Z ELEKTRIČNIM VODOM 13. DETAJL KRIŽANJA VODOVODA S KANALIZACIJO

4.1. TEHNIČNO POROČILO NAČRTA št. 16-11-02/SI

4.1.1. TEHNIČNO POROČILO

SPLOŠNO

Občina Ajdovščina namerava urediti območje med državno cesto R2-444 odsek 0387 ajdovska obvoznica in mestno cesto LK 001741 cesta skozi Poslovno cono Mirce. V ta namen je predvidena izgradnja nove dostopne ceste, ki bo omogočila dostop do posameznih parcel. Priključevala se bo na mestno cesto. V vozišču ceste bo potekala vsa infrastruktura potrebna za napajanje tega dela poslovne cone (4-5 investitorjev). Predvidena je torej meteorna in fekalna kanalizacija, vodovodno, telekomunikacijsko in električno omrežje, javna razsvetljava, rezerviran je koridor za plinsko omrežje. Predmet načrta s področja strojništva je izgradnja vodovoda s priključki do posamezne parcele in zunanje hidrantno omrežje. Načrt predvideva 4 nove prikllope DN50, en podtalni hidrant DN80, en nadtalni hidrant DN100 ter se zaključuje z odzračevanjem in izpiranjem novega odcepa.

V zvezi z izgradnjo so bili pridobljeni projektni pogoji št. 462/321/76/V, 25.1.2017, Soglasje k projektu, 462/321/76/K, 1.2.2017 in Soglasje k projektu komunalne infrastrukture MIRCE II. vodovod, št. 1099/1111/374/V1, 14.3.2019, izdani s strani Komunalno stanovanjske družbe d.o.o. Ajdovščina.

OBSTOJEČE RAZMERE

V vozišču mestne ceste LK 001741 poteka javna vodovodna cev iz nodularne litine dimenzije DN200. Za potrebe novih porabnikov nove poslovne cone Mirce II, je predviden prikllop na obstoječo cev s priključkom NL DN 100. Poleg obstoječega vodovoda, so v vozišču iste ceste vodene še obstoječe instalacije plina, meteorne in fekalne kanalizacije in vod telekomunikacij, katere je potrebno z novim prikllopom prečkati. Mesto priklropa je razviden iz priloženih načrtov.

VODOVODNI PRIKLJUČEK

Vodovodni priključki

Priključek za nove porabnike se izvede z NL DN100, preko T-kosa 200/100 in EU spojki. Na priključnem cevovodu je predviden EV zasun s teleskopsko gradbeno garnituro in cestno kapo. Križanje z obstoječimi instalacijami naj se izvede v zaščitni cevi premera DN150.

Odcepi za nove porabnike se izvedejo s T-kosi DN100/50 in EU spojkami ter EV zasuni s teleskopsko gradbeno garnituro in cestno kapo. Do gradbenih parcel je predvidena cev PE DN50, katera se na parcelni meji začepi.

Odcep za podtalni hidrant se izvede s T-kosom DN100/80 in EU spojkami ter EV zasunom s teleskopsko gradbeno garnituro in cestno kapo.

Odcep za nadtalni hidrant se izvede s T-kosom DN100/100 in EU spojkami ter EV zasunom s teleskopsko gradbeno garnituro in cestno kapo.

Cevni vod se zaključuje v cestnem jašku, kjer je predvideno zračenje in izpiranje voda preko stabilne spojke tipa C in na koncu začepjeno. Za zapiranje je predviden EV zasun s teleskopsko gradbeno garnituro in cestno kapo.

Cevno omrežje zunanjega vodovoda

Glavni vod je predviden iz NL (duktil) cevi DN100.

NL cevi so izdelane v skladu s standardom EN 545/ISO 2531. Cevi so na notranji strani zaščitene s cementno oblogo, ki je nanesena po postopku centrifugiranja, skladno s standardom ISO 4179, kar omogoča:

- zmanjšanje hrapavosti in omejitev izgub zaradi padca tlaka
- zaščito proti korozivnim vodam
- preprečevanje razvoja železnih bakterij

Na zunanji strani so cevi zaščitene z zlitino cinka in aluminija minimalno 400gr/m² ter dodatno zaščitene z modrim epoxijem (C40 - do dimenzije DN 300), kar omogoča dolgoročen in učinkovit proces protikorozijske odpornosti.

Od odcepa do gradbenih parcel so predvidene cevi PE DN50.

PE cevi za distribucijo pitne vode so izdelane v skladu s standardom EN 12201. Cevi ustrezajo zakonu o zdravstveni ustreznosti živil in izdelkov ter snovi, ki prihajajo v stik z žvili. Polietilenske cevi za distribucijo pitne vode so označene z modro črto.

Cevi iz polietilena imajo korozijska obstojnost, fleksibilnost, manj spojev, enostavnejše in hitreje polaganje, večja prilagodljivost na zemeljske premike in posedanja, široka kemična obstojnost - dobra odpornost proti kislinam, lugom in topilom, velika obstojnost na mehansko obrabo, ki jo povzročajo abrazivni delci v vodi, enostavno spajanje z varjenimi ali mehanskimi spoji, ki ob nizkih stroških zagotavljajo trajno tesnost cevni sistemov.

Telo nadzemnega hidranta naj bo iz nerjavnega jekla, glava iz nodularne litine z dvema »C« priključkoma ter enim »B« priključkom. Hidrant naj bo opremljen z izpustno odprtino po kateri odteče stoječa voda iz hidranta. Ustrezati morajo standardu DIN 3222.

Telo podzemnega hidranta naj bo iz duktilne litine GGG 400, z epoksi zaščito 200 µm. Hidrant mora biti opremljen z izpustno odprtino po kateri odteče stoječa voda iz hidranta. Ustrezati morajo standardu DIN 3221.

Spojka za univerzalni spoj mora biti izdelana iz litine GGG 400 z mehansko razstavljamim spojem, z epoksi zaščitnim premazom, pritrdilnim materialom iz nerjavnega jekla in opremljena z odgovarjajočimi NBR tesnili. Vse v skladu z ISO 2531.

EV-zasun je zaporni element, ki se uporablja za zapiranje vode na posameznih odsekih vodovodnega omrežja. Ohišje, pokrov in klin EV-zasuna so izdelani iz litine GGG 400 z zunanjo in notranjo epoksi zaščito minimalno 250 µm. Vreteno zasuna je izdelano iz nerjavnega jekla, zgornja in spodnja puša vretena sta iz MS 58, »O« tesnila na vretenu pa iz NBR-a. Klin zasuna je zaščiten z EPDM elastomerno gumo z vodili iz teflona, za lažje upravljanje.

Način izvedbe

Pred pričetkom je potrebno zakoličiti in označiti obstoječe komunalne naprave na območju trase predvidenih posegov, da se prepreči morebitne okvare.

Izkope se izvaja z upoštevanjem predhodno pridobljenega mnenja geomehanika. Za vse novozgrajene vodovodne objekte in opremo, ki se vključujejo v vodovodni sistem, za vse vrste posegov na obstoječih vodovodnih napravah, za izvajanje del v varovalnih koridorjih kot tudi za vsa dela, ki lahko vplivajo na vodovodne naprave, je med celotno gradnjo oziroma izvajanjem posegov obvezen nadzor upravljavca.

Cevi premera DN100, so položene na minimalno globino 1,2 m merjeno od temena cevi, oziroma so se prilagajale višini že obstoječega priključka. To pomeni, da je globina izkopanega jarka po celotni dolžini trase globine 1,42 m. Cevi premera DN50 in manjše so položene na min. globino 0,9 m merjeno od temena cevi. Cevi so položene direktno v izkopan jarek. Dno jarka je pripravljeno tako, da so bile dosežene nalagane cevi po celotni dolžini cevovoda.

Širina jarka je odvisna od načina polaganja, ki pa je vsaj zunanji premer cevi plus 50 cm..
Vodovodne cevi naj se v izkopen rov polagajo na peščeno posteljico višine 10 cm iz 2x sejanega peska 0-4 mm. Zasip cevi se izvaja s peščenim materialom do višine 20cm nad temenom cevi z ročnim nabijanjem. Zasip se izvaja v plasteh po 30cm z valjanjem.

Pri zapornih elementih in na odcepkih je potrebno kompenziranje neuravnoteženih sil s sidrnimi bloki ali z drugimi načini sidranja.

Na celotni trasi je 30 cm nad temenom cevi napis POZOR VODOVOD.

Pred zasipom vodovodnega priključka je obvezna izdelava topografije in skice montaže, ki jih izvede izvajalec del. Vsi vodovodni priključki morajo biti posneti in vneseni v geografski informacijski sistem upravljalca vodovodnega sistema.

Odmiki od ostalih instalacij

Potek samega razvoda je usklajen z ostalimi komunalijami (kanalizacija, plinovod, elektro, PTT, kabela...).

Iz zgornjega je razvidno, da so poleg vodovodnega razvoda v coni še razvodi ostalih komunalij. Zato je potrebno upoštevati naslednje zahteve za odmike pri poteku razvodov:

Vertikalni minimalni odmik pri vzporednih vodih ali križanju s komunalnimi in drugimi vodi mora znašati najmanj 0,4 m ne glede na to, ali poteka vodovod pod ali nad komunalnim vodom. Križanje vodovoda s fekalno kanalizacijo mora biti izvedeno tako, da kanalizacijski vod poteka globlje pod vodovodom. Spoji na vodovodu in kanalizaciji morajo biti med seboj v največji možni oddaljenosti. Kjer razmere ne dopuščajo drugačne rešitve lahko izjemoma znaša odmik tudi manj od 0,4 m, vendar ne manj kot 0,1 m in mora biti vodovodna cev vodena v zaščitni cevi.

Horizontalni odmiki ostalih komunalnih in drugih vodov od vodovoda morajo znašati, ne glede na globino in način izvedbe, praviloma 1,5 m, najmanj pa 0,4 m. Če to ni mogoče, je potrebno v vsakem primeru posebej določiti pogoje in način izvedbe.

Zahteve pri križanju vodovoda z ostalimi komunalnimi vodi (kot križanja mora biti med 45° in 90°:

Tlačni preizkus

Po končani montaži cevi, ter pred zasutjem le teh naj se opravi tlačni preizkus. Tlačni preizkus cevovoda in dezinfekcijo naj se izvede po standardu SIST EN 805 – poglavje 11 z vsemi dopolnili. Preizkusni tlak znaša 15bar.

Po opravljenem tlačnem preizkusu se sestavi zapisnik, ki ga podpišejo nadzorni organ upravljalca, izvajalec tlačnega preizkusa in predstavnik izvajalca gradnje vodovoda. Zapisnik o uspešno opravljenih tlačnih preizkusih je sestavni del investicijsko – tehnične dokumentacije.

Dezinfekcija

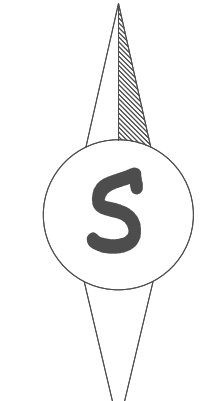
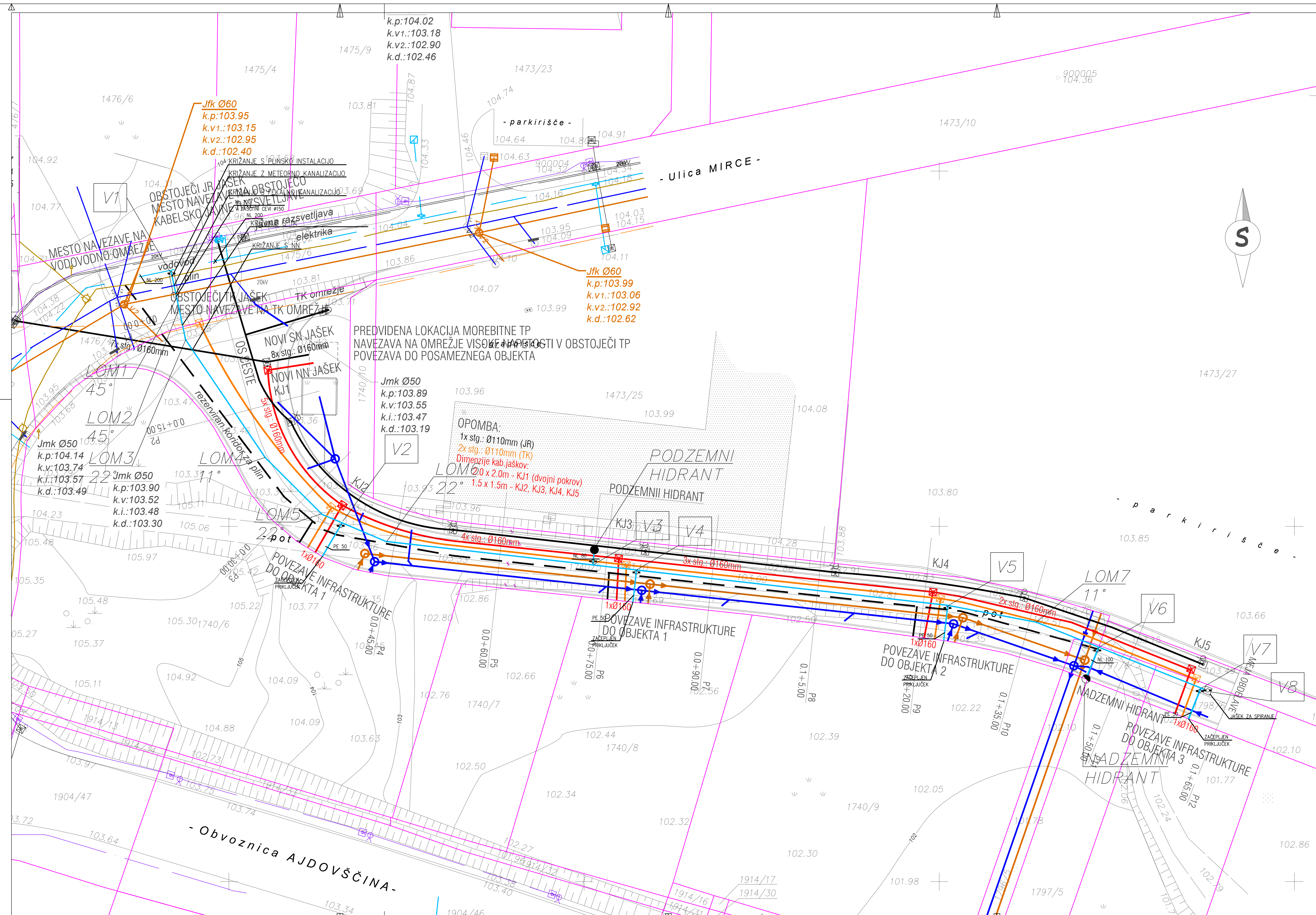
Po zaključku gradnje je treba vodovod in priključke dezinficirati. Dezinfekcija se mora izvajati po določilih poglavja 12 (dezinfekcija) standarda SIST EN 805 – v skladu z določili pravilnika o pitni vodi (Ur.l., št. 19/2004 in 35/2004) . Dezinfekcijo izvaja pooblaščen organizacija.

V primeru, ko se že s spiranjem s pitno vodo dosežejo zadovoljivi rezultati, dezinfekcija s sredstvom za dezinfekcijo ni potrebna.

Po opravljeni dezinfekciji se izvede dvakratno vzorčenje za mikrobiološko in fizikalno-kemično analizo v primernem časovnem presledku. O uspešno opravljeni dezinfekciji se izda potrdilo. Na podlagi tega potrdila se vodovod sme vključiti v obratovanje.

Opozorila in navodila

Montažna dela se morajo izvajati strokovno in tehnološko pravilno ter uporabljati material iz popisa oziroma drugega enakovrednega. Vse spremembe, ki jih je naročil investitor ali nadzorni organ, morajo biti pisno vnesene v dnevnik oziroma zapisnik.



PREDVIDENA LOKACIJA MOREBITNE TP
 NAVEZAVA NA OMREŽJE VISOKO NAPETOSTI V OBSTOJEČI TP
 POVEZAVA DO POSAMEZNEGA OBJEKTA

OPOMBA:
 1x stg.: Ø110mm (JR)
 2x stg.: Ø110mm (TK)
 Dimenzije kab.jaškov:
 2,0 x 2,0m - KJ1 (dvojni pokrov)
 1,5 x 1,5m - KJ2, KJ3, KJ4, KJ5

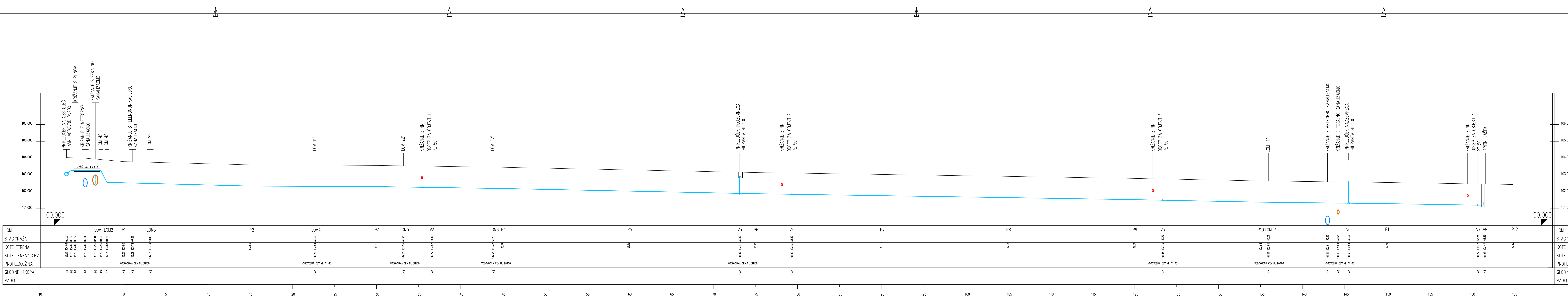
LEGENDA:

	JAVNA RAZSVETLJAVA PODZEMNA
	ELEKTRIKA PODZEMNA NN
	ELEKTRIKA PODZEMNA VN
	TELEFON
	PLIN-rezerviran koridor
	VODOVOD
	FEKALNA KANALIZACIJA
	METEORNA KANALIZACIJA

MM-BIRO d.o.o., NOVA GORICA, Tolminskih puntarjev 4, 5000 Nova Gorica
 tel: 05333-49-40, fax: 05333-49-39
 e-mail: mm.biro@siol.net, http://www.mm-biro.si

Objekt: UREDITEV PROMETNE IN KOMUNALNE INFRASTRUKTURE V POSLOVNI CONI MIRCE II V AJDOVŠČINI

Investor: OBČINA AJDOVŠČINA, CESTA 5 MAJJA 6A, 5270 AJDOVŠČINA	Projekt:	Projektant: Ajana Pregar, univ.dipl.ing.knj.ark	Vešča dokumentacija: PZI
Obj. projektant: Dean Maverl, univ.dipl.ing.stt.	Podjetje:	Identifikacija: IZS 5-0251	Proje. Datum:
Datum projekta: APRIL 2020		Datum projekta: APRIL 2020	
NACRT S PODROČJA STROJNIŠTVA / ZUNANJII VODOVOD			
SITUACIJA			
Št. nacrta: 16-11-02/31	Št. projekta: 16/116	Datum nastanka nacrta: APRIL 2020	Merilo: 1:250



LOM1	LOM1 LOM2	P1	LOM3	P2	LOM4	P3	LOM5	V2	LOM6 P4	P5	V3	P6	V4	P7	P8	P9	V5	P10 LOM 7	V6	P11	V7 V8	P12	LOM1
STACIONAŽA	STACIONAŽA	STACIONAŽA	STACIONAŽA	STACIONAŽA	STACIONAŽA	STACIONAŽA	STACIONAŽA	STACIONAŽA	STACIONAŽA	STACIONAŽA	STACIONAŽA	STACIONAŽA	STACIONAŽA	STACIONAŽA	STACIONAŽA	STACIONAŽA	STACIONAŽA	STACIONAŽA	STACIONAŽA	STACIONAŽA	STACIONAŽA	STACIONAŽA	STACIONAŽA
KOTE TERENA	KOTE TERENA	KOTE TERENA	KOTE TERENA	KOTE TERENA	KOTE TERENA	KOTE TERENA	KOTE TERENA	KOTE TERENA	KOTE TERENA	KOTE TERENA	KOTE TERENA	KOTE TERENA	KOTE TERENA	KOTE TERENA	KOTE TERENA	KOTE TERENA	KOTE TERENA	KOTE TERENA	KOTE TERENA	KOTE TERENA	KOTE TERENA	KOTE TERENA	KOTE TERENA
KOTE TEMENA CEVI	KOTE TEMENA CEVI	KOTE TEMENA CEVI	KOTE TEMENA CEVI	KOTE TEMENA CEVI	KOTE TEMENA CEVI	KOTE TEMENA CEVI	KOTE TEMENA CEVI	KOTE TEMENA CEVI	KOTE TEMENA CEVI	KOTE TEMENA CEVI	KOTE TEMENA CEVI	KOTE TEMENA CEVI	KOTE TEMENA CEVI	KOTE TEMENA CEVI	KOTE TEMENA CEVI	KOTE TEMENA CEVI	KOTE TEMENA CEVI	KOTE TEMENA CEVI	KOTE TEMENA CEVI	KOTE TEMENA CEVI	KOTE TEMENA CEVI	KOTE TEMENA CEVI	KOTE TEMENA CEVI
PROFIL DOLŽNA	PROFIL DOLŽNA	PROFIL DOLŽNA	PROFIL DOLŽNA	PROFIL DOLŽNA	PROFIL DOLŽNA	PROFIL DOLŽNA	PROFIL DOLŽNA	PROFIL DOLŽNA	PROFIL DOLŽNA	PROFIL DOLŽNA	PROFIL DOLŽNA	PROFIL DOLŽNA	PROFIL DOLŽNA	PROFIL DOLŽNA	PROFIL DOLŽNA	PROFIL DOLŽNA	PROFIL DOLŽNA	PROFIL DOLŽNA	PROFIL DOLŽNA	PROFIL DOLŽNA	PROFIL DOLŽNA	PROFIL DOLŽNA	PROFIL DOLŽNA
QLOBINE IZKOPA	QLOBINE IZKOPA	QLOBINE IZKOPA	QLOBINE IZKOPA	QLOBINE IZKOPA	QLOBINE IZKOPA	QLOBINE IZKOPA	QLOBINE IZKOPA	QLOBINE IZKOPA	QLOBINE IZKOPA	QLOBINE IZKOPA	QLOBINE IZKOPA	QLOBINE IZKOPA	QLOBINE IZKOPA	QLOBINE IZKOPA	QLOBINE IZKOPA	QLOBINE IZKOPA	QLOBINE IZKOPA	QLOBINE IZKOPA	QLOBINE IZKOPA	QLOBINE IZKOPA	QLOBINE IZKOPA	QLOBINE IZKOPA	QLOBINE IZKOPA
PADEC	PADEC	PADEC	PADEC	PADEC	PADEC	PADEC	PADEC	PADEC	PADEC	PADEC	PADEC	PADEC	PADEC	PADEC	PADEC	PADEC	PADEC	PADEC	PADEC	PADEC	PADEC	PADEC	PADEC

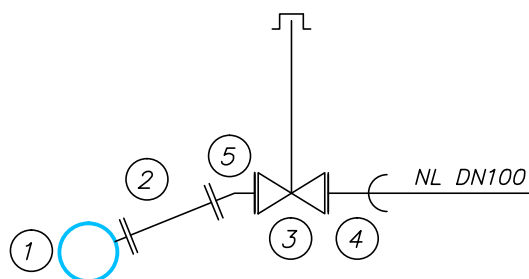
MM-BIRO d.o.o., NOVA GORICA, Tolminskih puntarjev 4, 5000 Nova Gorica
 tel: 05/333-49-40, fax: 05/333-49-39
 e-mail: mm-biro@mm-biro.si, info@mm-biro.si

UREDITEV PROMETNE IN KOMUNALNE INFRASTRUKTURE V POSLOVNI CONI MIRCE II V AJDOVŠČINI

Investitor: OBČINA AJDOVŠČINA, CESTA S MAJLA GL. 5270 AJDOVŠČINA
 Oblikovalec: Džani Maril, univ.dipl.ing.stp.
 Projektant: Aljona Pegan, univ.dipl.ing.knjg.arh.
 Datum projekta: 12.12.2021
 Datum izdaje: APRIL 2020

PROJEKT: NACRT S PODROČJA STROJNITVA I ZUNANJI VODOVOD
 Vrsta: VZDOLŽNI PROFIL
 Št. nacrta: 16-11-02/51
 Št. pregleda: 16/116
 Datum nastanka nacrta: APRIL 2020
 Merski: 1:1
 List: 2

PRIKLOP NA PRIMARNI VOD



- ① **T – KOS DN200/100, 2x EU DN200**
- ② **FF–kos DN100/400**
- ③ **EV VENTIL, VGRADNA GARNITURA IN CESTNA KAPA DN 125**
- ④ **EU DN100**
- ⑤ **FFK 22° DN100**

— STAR RAZVOD VODOVODA
 — NOVI RAZVOD VODOVODA

MM-BIRO d.o.o., NOVA GORICA, Tolminskih puntarjev 4, 5000 Nova Gorica

tel: 05/333-49-40, fax: 05/333-49-39
 e-mail: mm.biro@siol.net http://www.mm-biro.si



Objekt: UREDITEV PROMETNE IN KOMUNALNE INFRASTRUKTURE V POSLOVNI CONI MIRCE II V AJDOVŠČINI

Investitor: OBČINA AJDOVŠČINA, CESTA 5.MAJA 6a, 5270 AJDOVŠČINA

Vrsta p.dokumentacije: PZI

Odg. projektant: Dean Mavri, univ.dipl.ing.str.

Podpis:

Mavri

Projektant: Aljana Pegan, univ.dipl.ing.kraj.arh

Podpis:

Aljana Pegan

Identifikacijska.št.: IZS S-0251

Datum podpisa: APRIL 2020

Identifikacijska.št.:

Datum podpisa: APRIL 2020

Načrt: NAČRT S PODROČJA STROJNIŠTVA / ZUNANJI VODOVOD

Risba: MONTAŽNA SCHEMA - PRIKLOP NA PRIMARNI VOD

Št. načrta: 16-11-02/SI

Št. projekta: 16/116

Datum nastanka risbe: APRIL 2020

Merilo: 1:X

List: 3

MONTAŽNA SHEMA

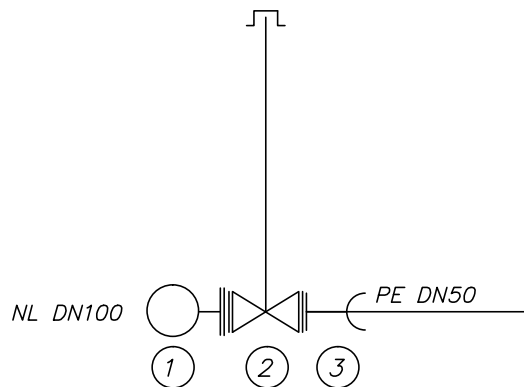
ODCEPI ZA OBJEKTE 1, 2, 3 in 4

V2

V4

V5

V7



- ① **EU 100, T-kos 100/50, EU100**
- ② **EV VENTIL, VGRADNA GARNITURA IN CESTNA KAPA DN 90**
- ③ **GF DN50**

MM-BIRO d.o.o., NOVA GORICA, Tolminskih puntarjev 4, 5000 Nova Gorica

tel: 05/333-49-40, fax: 05/333-49-39
e-mail: mm.biro@siol.net http://www.mm-biro.si



Objekt: **UREDITEV PROMETNE IN KOMUNALNE INFRASTRUKTURE V POSLOVNI CONI MIRCE II V AJDOVŠČINI**

Investitor: **OBČINA AJDOVŠČINA, CESTA 5.MAJA 6a, 5270 AJDOVŠČINA**

Vrsta p.dokumentacije: **PZI**

Odg. projektant: **Dean Mavri, univ.dipl.ing.str.**

Podpis:

Projektant: **Aljana Pegan, univ.dipl.ing.kraj.arh**

Podpis:

Identifikacijska.št.: **IZS S-0251**

Datum podpisa: **APRIL 2020**

Identifikacijska.št.:

Datum podpisa: **APRIL 2020**

Načrt: **NAČRT S PODROČJA STROJNIŠTVA / ZUNANJI VODOVOD**

Risba: **MONTAŽNA SHEMA - ODCEPI ZA OBJEKTE 1, 2, 3 IN 4**

Št. načrta: **16-11-02/SI**

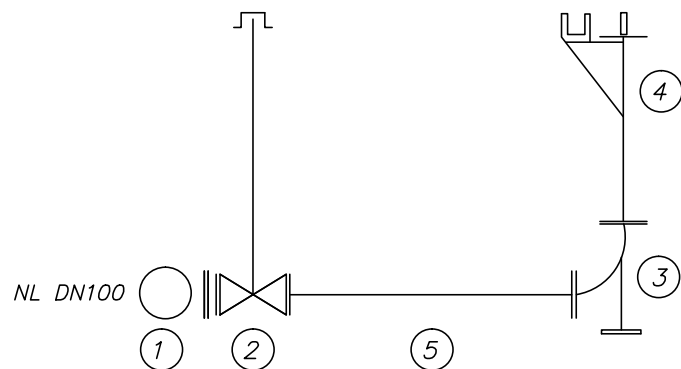
Št. projekta: **16/116**

Datum nastanka risbe: **APRIL 2020**

Merilo: **1:X**

List: **4**

PRIKLOP ZA PODTALNI HIDRANT



- ① **EU 100, T-kos 100/80, EU100**
- ② **EV VENTIL, VGRADNA GARNITURA IN CESTNA KAPA DN 125**
- ③ **N KOS DN80**
- ④ **PODTALNI HIDRANT DN80**
- ⑤ **FF-kos DN80/1000**

MM-BIRO d.o.o., NOVA GORICA, Tolminskih puntarjev 4, 5000 Nova Gorica

tel: 05/333-49-40, fax: 05/333-49-39
e-mail: mm.biro@siol.net http://www.mm-biro.si



Objekt: UREDITEV PROMETNE IN KOMUNALNE INFRASTRUKTURE V POSLOVNI CONI MIRCE II V AJDOVŠČINI

Investitor: OBČINA AJDOVŠČINA, CESTA 5.MAJA 6a, 5270 AJDOVŠČINA

Vrsta p.dokumentacije: PZI

Odg. projektant: Dean Mavri, univ.dipl.ing.str.

Podpis:

Mavri

Projektant: Aljana Pegan, univ.dipl.ing.kraj.arh

Podpis: *Aljana Pegan*

Identifikacijska.št.: IZS S-0251

Datum podpisa: APRIL 2020

Identifikacijska.št.:

Datum podpisa: APRIL 2020

Načrt: NAČRT S PODROČJA STROJNIŠTVA / ZUNANJI VODOVOD

Risba: MONTAŽNA SHEMA - PRIKLOP ZA PODTALNI HIDRANT

Št. načrta: 16-11-02/SI

Št. projekta: 16/116

Datum nastanka risbe: APRIL 2020

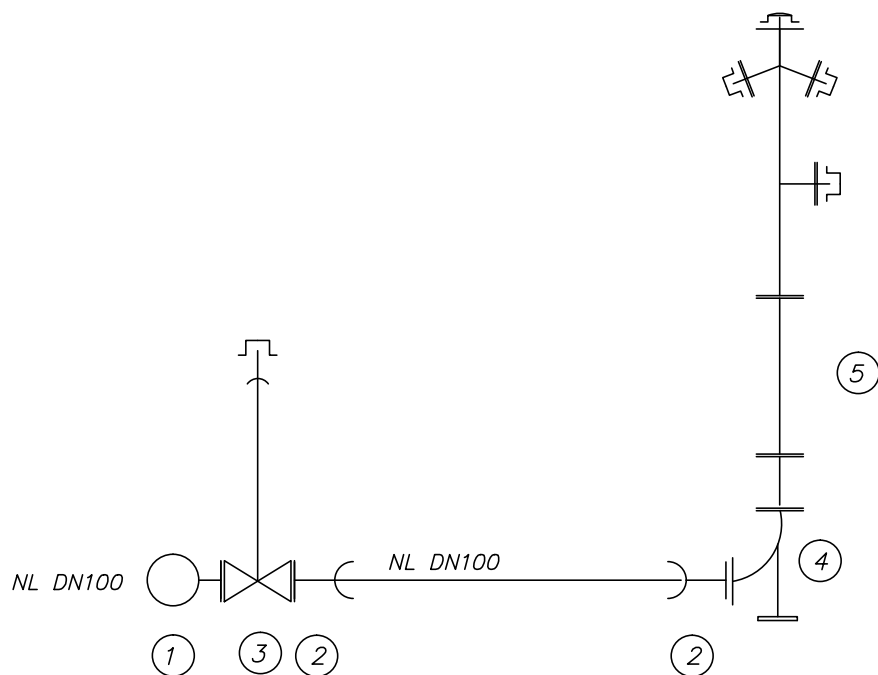
Merilo: 1:X

List: 5

MONTAŽNA SHEMA

V6

PRIKLOP ZA NADTALNI HIDRANT



- ① **EU 100, T-kos 100/100, EU100**
- ② **EU DN100**
- ③ **EV VENTIL, VGRADNA GARNITURA IN CESTNA KAPA DN 125**
- ④ **N KOS DN100**
- ⑤ **NADTALNI HIDRANT
PH DN 100
KOMPLET Z ZGORNJIM DELOM
2 stabilni spojki TIP C DIN 14317
1 stabilna spojka TIP B DIN 14318.**

MM-BIRO d.o.o., NOVA GORICA, Tolminskih puntarjev 4, 5000 Nova Gorica

tel: 05/333-49-40, fax: 05/333-49-39
e-mail: mm.biro@siol.net http://www.mm-biro.si



Objekt: UREDITEV PROMETNE IN KOMUNALNE INFRASTRUKTURE V POSLOVNI CONI MIRCE II V AJDOVŠČINI

Investitor: OBČINA AJDOVŠČINA, CESTA 5.MAJA 6a, 5270 AJDOVŠČINA

Vrsta p.dokumentacije: PZI

Odg. projektant: Dean Mavri, univ.dipl.ing.str.

Podpis:

Projektant: Aljana Pegan, univ.dipl.ing.kraj.arh

Podpis:

Identifikacijska.št.: IZS S-0251

Datum podpisa: APRIL 2020

Identifikacijska.št.:

Datum podpisa: APRIL 2020

Načrt: NAČRT S PODROČJA STROJNIŠTVA / ZUNANJI VODOVOD

Risba: MONTAŽNA SHEMA - PRIKLOP ZA NADTALNI HIDRANT

Št. načrta: 16-11-02/SI

Št. projekta: 16/116

Datum nastanka risbe: APRIL 2020

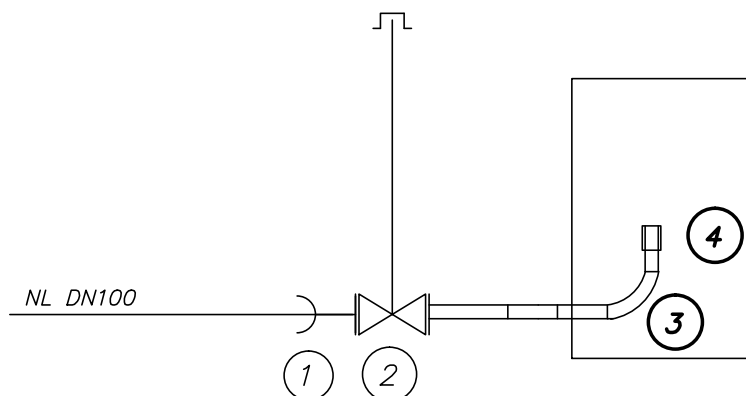
Merilo: 1:X

List: 6

MONTAŽNA SHEMA

JAŠEK ZA IZPIRANJE

V8



- ① **EU DN100**
- ② **EV VENTIL, VGRADNA GARNITURA IN CESTNA KAPA DN 125**
- ③ **POCINKANO KOLENO**
- ④ **stabilna spojka TIP C + ČEP**

MM-BIRO d.o.o., NOVA GORICA, Tolminskih puntarjev 4, 5000 Nova Gorica

tel: 05/333-49-40, fax: 05/333-49-39
e-mail: mm.biro@siol.net http://www.mm-biro.si



Objekt: UREDITEV PROMETNE IN KOMUNALNE INFRASTRUKTURE V POSLOVNI CONI MIRCE II V AJDOVŠČINI

Investitor: OBČINA AJDOVŠČINA, CESTA 5.MAJA 6a, 5270 AJDOVŠČINA

Vrsta p.dokumentacije: PZI

Odg. projektant: Dean Mavri, univ.dipl.ing.str.

Podpis:

Projektant: Aljana Pegan, univ.dipl.ing.kraj.arh

Podpis:

Identifikacijska.št.: IZS S-0251

Datum podpisa: APRIL 2020

Identifikacijska.št.:

Datum podpisa: APRIL 2020

Načrt: NAČRT S PODROČJA STROJNIŠTVA / ZUNANJI VODOVOD

Risba: MONTAŽNA SHEMA - JAŠEK ZA IZPIRANJE

Št. načrta: 16-11-02/SI

Št. projekta: 16/116

Datum nastanka risbe: APRIL 2020

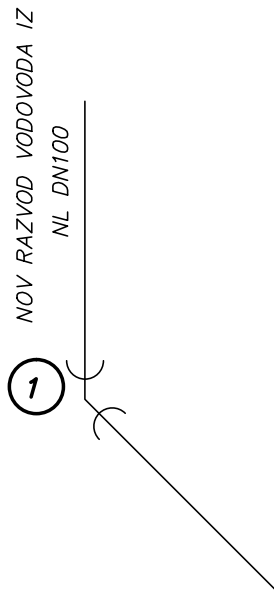
Merilo: 1:X

List: 7

MONTAŽNA SHEMA

LOM 1

LOM 2



1 MMK 45° DN100

MM-BIRO d.o.o., NOVA GORICA, Tolminskih puntarjev 4, 5000 Nova Gorica

tel: 05/333-49-40, fax: 05/333-49-39
e-mail: mm.biro@siol.net http://www.mm-biro.si



Objekt: UREDITEV PROMETNE IN KOMUNALNE INFRASTRUKTURE V POSLOVNI CONI MIRCE II V AJDOVŠČINI

Investitor: OBČINA AJDOVŠČINA, CESTA 5.MAJA 6a, 5270 AJDOVŠČINA

Vrsta p.dokumentacije: PZI

Odg. projektant: Dean Mavri, univ.dipl.ing.str.

Podpis:

Projektant: Aljana Pegan, univ.dipl.ing.kraj.arh

Podpis:

Identifikacijska.št.: IZS S-0251

Datum podpisa: APRIL 2020

Identifikacijska.št.:

Datum podpisa: APRIL 2020

Načrt: NAČRT S PODROČJA STROJNIŠTVA / ZUNANJI VODOVOD

Risba: MONTAŽNA SHEMA - LOM 1 in LOM 2

Št. načrta: 16-11-02/SI

Št. projekta: 16/116

Datum nastanka risbe: APRIL 2020

Merilo: 1:X

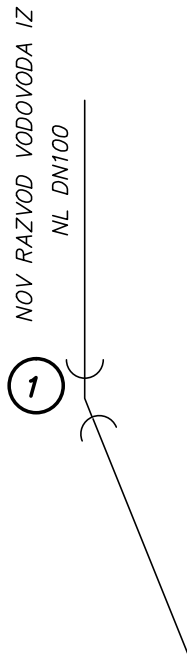
List: 8

MONTAŽNA SHEMA

LOM 3

LOM 5

LOM 6



1 MMK 22° DN100

MM-BIRO d.o.o., NOVA GORICA, Tolminskih puntarjev 4, 5000 Nova Gorica

tel: 05/333-49-40, fax: 05/333-49-39
e-mail: mm.biro@siol.net http://www.mm-biro.si



Objekt: UREDITEV PROMETNE IN KOMUNALNE INFRASTRUKTURE V POSLOVNI CONI MIRCE II V AJDOVŠČINI

Investitor: OBČINA AJDOVŠČINA, CESTA 5.MAJA 6a, 5270 AJDOVŠČINA

Vrsta p.dokumentacije: PZI

Odg. projektant: Dean Mavri, univ.dipl.ing.str.

Podpis:

Projektant: Aljana Pegan, univ.dipl.ing.kraj.arh

Podpis:

Identifikacijska.št.: IZS S-0251

Datum podpisa: APRIL 2020

Identifikacijska.št.:

Datum podpisa: APRIL 2020

Načrt: NAČRT S PODROČJA STROJNIŠTVA / ZUNANJI VODOVOD

Risba: MONTAŽNA SHEMA - LOM 3, LOM 5 in LOM 6

Št. načrta: 16-11-02/SI

Št. projekta: 16/116

Datum nastanka risbe: APRIL 2020

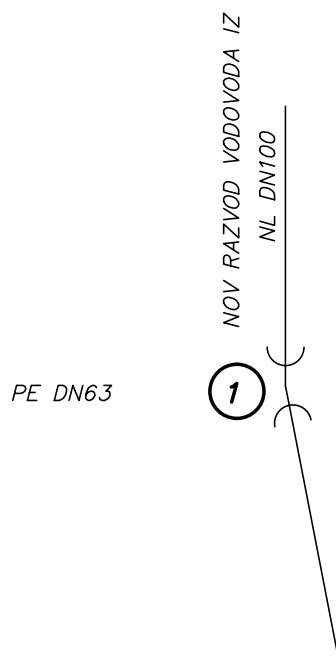
Merilo: 1:X

List: 9


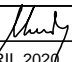
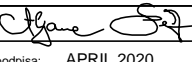
MONTAŽNA SHEMA

LOM 4

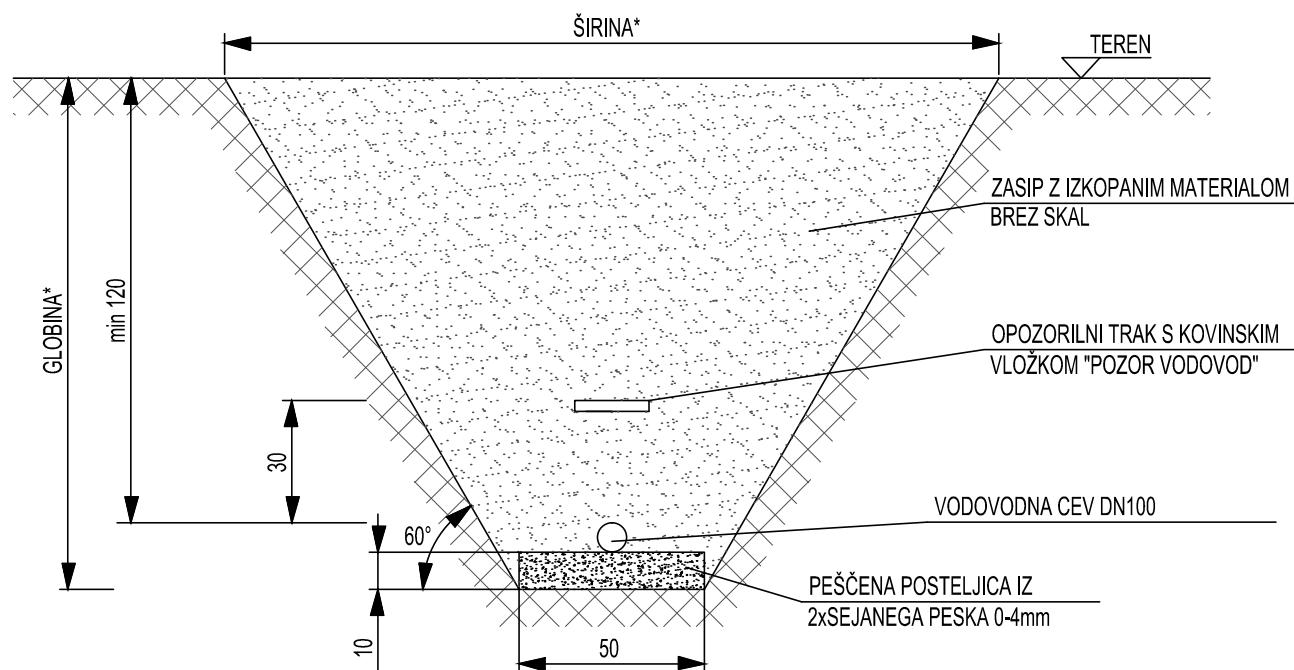
LOM 7



① MMK 11° DN100

MM-BIRO d.o.o., NOVA GORICA, Tolminskih puntarjev 4, 5000 Nova Gorica			
tel: 05/333-49-40, fax: 05/333-49-39 e-mail: mm.biro@siol.net http://www.mm-biro.si			
Objekt: UREDITEV PROMETNE IN KOMUNALNE INFRASTRUKTURE V POSLOVNI CONI MIRCE II V AJDOVŠČINI			
Investitor: OBČINA AJDOVŠČINA, CESTA 5.MAJA 6a, 5270 AJDOVŠČINA			Vrsta p.dokumentacije: PZI
Odg. projektant: Dean Mavri, univ.dipl.ing.str.	Podpis: 	Projektant: Aljana Pegan, univ.dipl.ing.kraj.arh	Podpis: 
Identifikacijska.št.: IZS S-0251	Datum podpisa: APRIL 2020	Identifikacijska.št.:	Datum podpisa: APRIL 2020
Načrt: NAČRT S PODROČJA STROJNIŠTVA / ZUNANJI VODOVOD			
Risba: MONTAŽNA SHEMA - LOM 4 in LOM 7			
Št. načrta: 16-11-02/SI	Št. projekta: 16/116	Datum nastanka risbe: APRIL 2020	Merilo: 1:X List: 10

DETAJL VKOPA VODOVODNE CEVI



OPOMBE:

1. širina in višina izkopa varirata glede na naklon izkopa in globino vodovodne cevi,
2. geolog lahko na terenu dopusti večji naklon glede na vrsto zemljine (kot notranjega trenja zemljine),
3. teren vzpostaviti v prvotno stanje (nosni tampon, asfalt, homus, zelenica...),
4. za odmike vodovodne cevi od ostalih komunalnih vodov je potrebno upoštevati "Pravilnik za projektiranje, teh. izvedbo in uporabo javnega vodovodnega omrežja".

MM-BIRO d.o.o., NOVA GORICA, Tolminskih puntarjev 4, 5000 Nova Gorica

tel: 05/333-49-40, fax: 05/333-49-39
e-mail: mm.biro@siol.net http://www.mm-biro.si



Objekt: UREDITEV PROMETNE IN KOMUNALNE INFRASTRUKTURE V POSLOVNI CONI MIRCE II V AJDOVŠČINI

Investitor: OBČINA AJDOVŠČINA, CESTA 5.MAJA 6a, 5270 AJDOVŠČINA

Vrsta p.dokumentacije: PZI

Odg. projektant: Dean Mavri, univ.dipl.ing.str.

Podpis:

Handwritten signature

Projektant: Aljana Pegan, univ.dipl.ing.kraj.arh

Podpis:

Handwritten signature

Identifikacijska št.: IZS S-0251

Datum podpisa: APRIL 2020

Identifikacijska št.:

Datum podpisa: APRIL 2020

Načrt: NAČRT S PODROČJA STROJNIŠTVA / ZUNANJI VODOVOD

Risba: DETAJL VKOPA VODOVODNE CEVI

Št. načrta: 16-11-02/SI

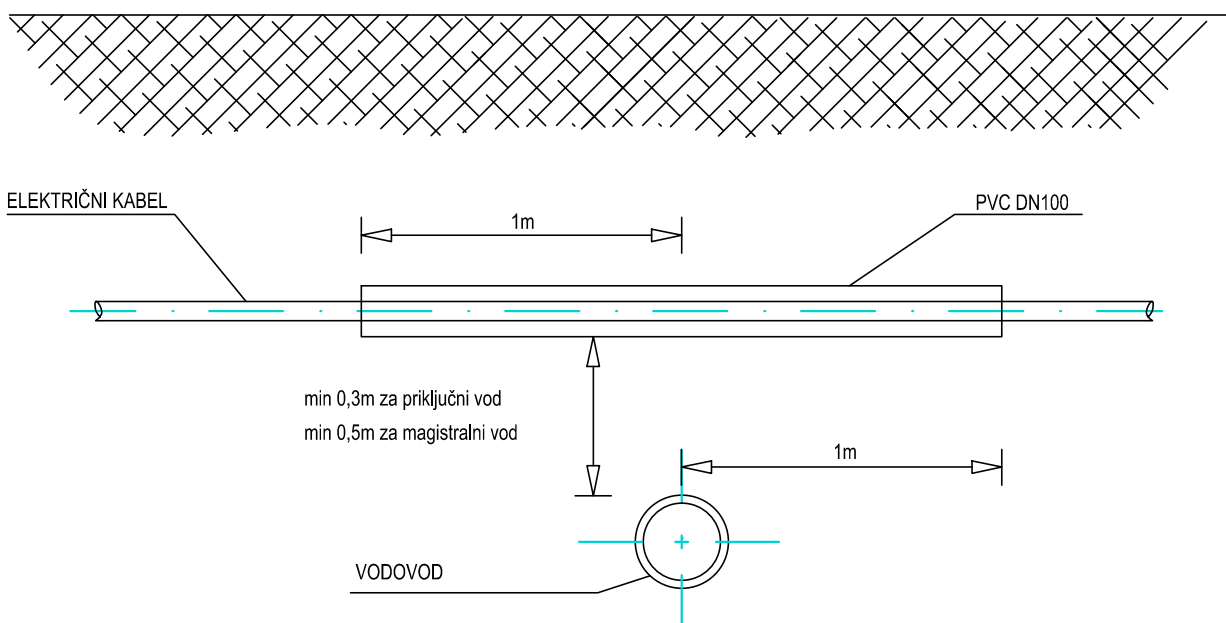
Št. projekta: 16/116

Datum nastanka risbe: APRIL 2020

Merilo: 1:X

List: 11

DETAJL KRIŽANJA VODOVODA Z ELEKTRIČNIM VODOM



MM-BIRO d.o.o., NOVA GORICA, Tolminskih puntarjev 4, 5000 Nova Gorica

tel: 05/333-49-40, fax: 05/333-49-39
e-mail: mm.biro@siol.net http://www.mm-biro.si



Objekt: UREDITEV PROMETNE IN KOMUNALNE INFRASTRUKTURE V POSLOVNI CONI MIRCE II V AJDOVŠČINI

Investitor: OBČINA AJDOVŠČINA, CESTA 5.MAJA 6a, 5270 AJDOVŠČINA

Vrsta p.dokumentacije: PZI

Odg. projektant: Dean Mavri, univ.dipl.ing.str.

Podpis:

Projektant: Aljana Pegan, univ.dipl.ing.kraj.arh

Podpis:

Identifikacijska št.: IZS S-0251

Datum podpisa: APRIL 2020

Identifikacijska št.:

Datum podpisa: APRIL 2020

Načrt: NAČRT S PODROČJA STROJNIŠTVA / ZUNANJI VODOVOD

Risba: DETAJL KRIŽANJA VODOVODA Z ELEKTRIČNIM VODOM

Št. načrta: 16-11-02/SI

Št. projekta: 16/116

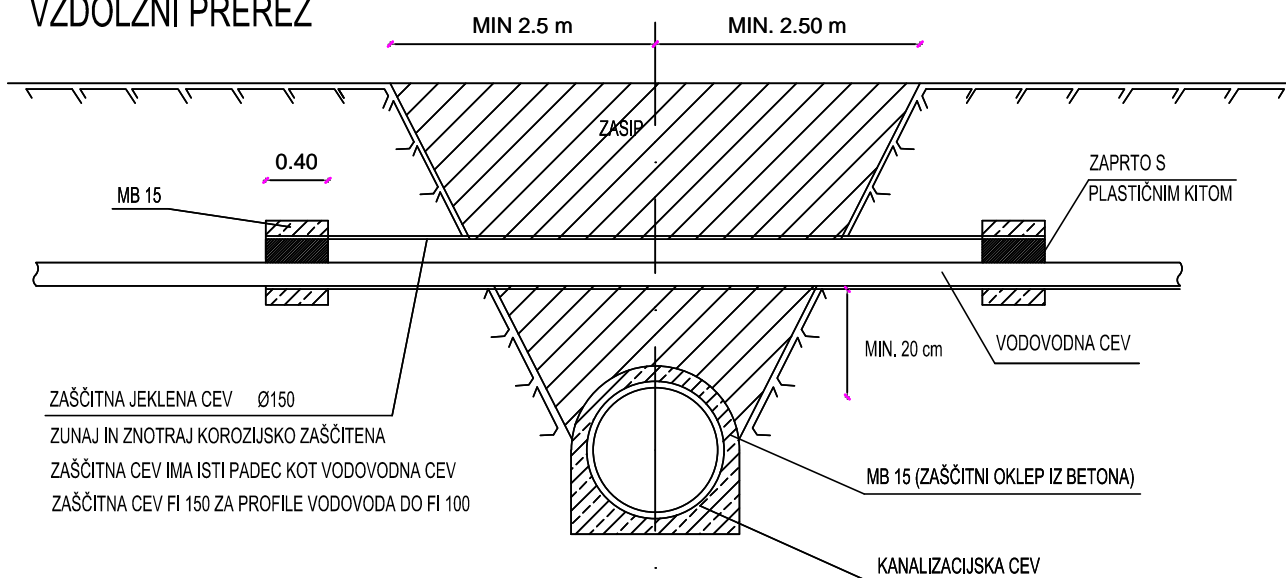
Datum nastanka risbe: APRIL 2020

Merilo: 1:X

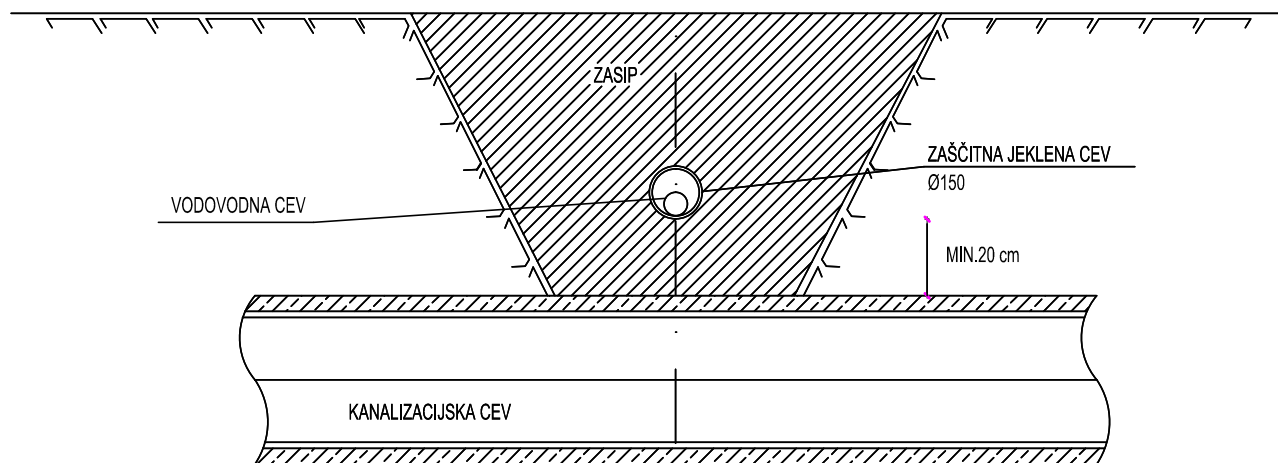
List: 12

S KANALIZACIJO

VZDOLŽNI PREREZ



PREČNI PREREZ



MM-BIRO d.o.o., NOVA GORICA, Tolminskih puntarjev 4, 5000 Nova Gorica

tel: 05/333-49-40, fax: 05/333-49-39
e-mail: mm.biro@siol.net http://www.mm-biro.si



Objekt: UREDITEV PROMETNE IN KOMUNALNE INFRASTRUKTURE V POSLOVNI CONI MIRCE II V AJDOVŠČINI

Investitor: OBČINA AJDOVŠČINA, CESTA 5.MAJA 6a, 5270 AJDOVŠČINA

Vrsta p.dokumentacije: PZI

Odg. projektant: Dean Mavri, univ.dipl.ing.str.

Podpis:

Projektant: Aljana Pegan, univ.dipl.ing.kraj.arh

Podpis:

Identifikacijska št.: IZS S-0251

Datum podpisa: APRIL 2020

Identifikacijska št.:

Datum podpisa: APRIL 2020

Načrt: NAČRT S PODROČJA STROJNIŠTVA / ZUNANJI VODOVOD

Risba: DETAJL KRIŽANJA VODOVODA S KANALIZACIJO

Št. načrta: 16-11-02/SI

Št. projekta: 16/116

Datum nastanka risbe: APRIL 2020

Merilo: 1:X

List: 13