

SHEME STAVBNEGA POHIŠTVA IN SENČIL

ACMA

objekt:

OSNOVNA ŠOLA ŠTURJE - DOZIDAVA

investitor:

**OBČINA AJDOVŠČINA
Cesta 5. maja 6a , 5270 Ajdovščina**

vrsta načrta/vrsta proj. dokumentacije:

ARHITEKTURA/PZI

odgovorni vodja projekta/ id. št.:

MARKO KOSOVEL u.d.i.a./1091-A

odgovorni projektant/ id. št.:

MARKO KOSOVEL u.d.i.a./1091-A

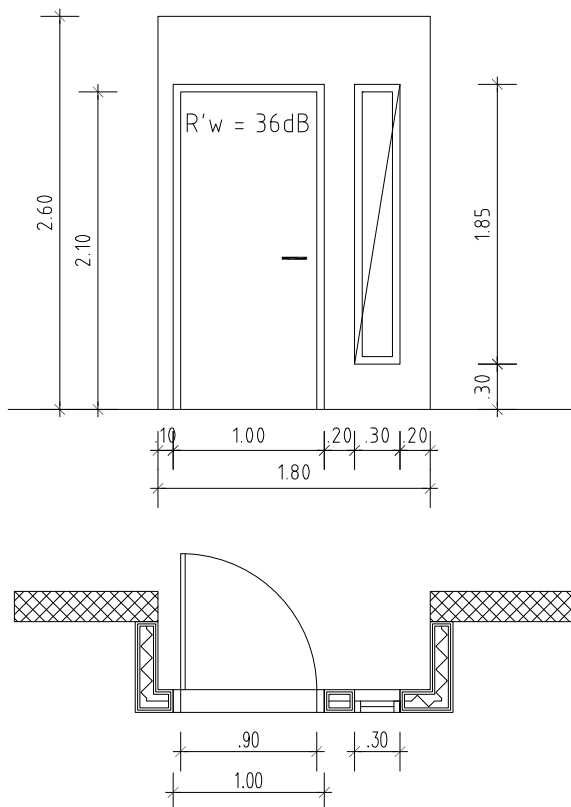
projektant/ id. št.:

**mag. BOŠTJAN FURLAN u.d.i.g.
URŠKA MUŽINA RODMAN u.d.i.a.**

vrsta risbe:

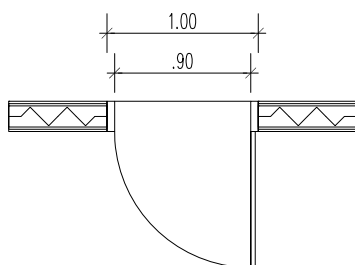
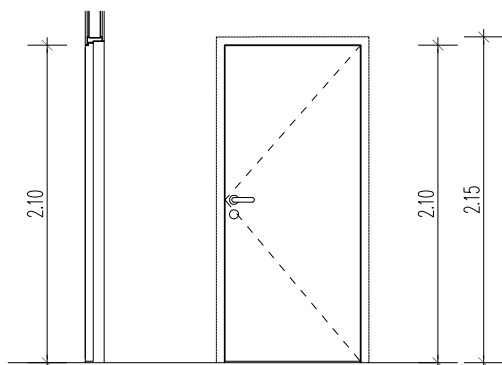
SHEME STAVBNEGA POHIŠTVA IN SENČIL

POZICIJA:
 VP_01, VP_02,
 V1N_01, V1N_02,
 V2N_01, V2N_02

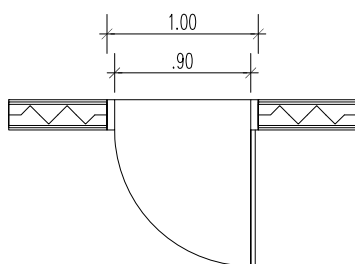
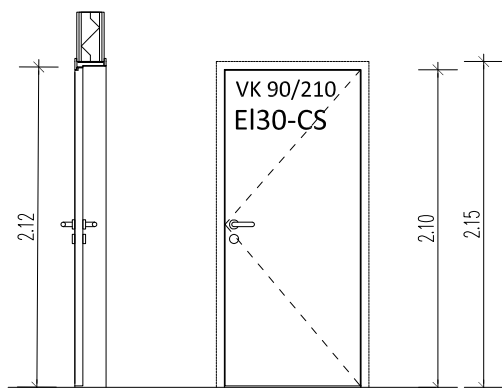


POZICIJA	NOTRANJA VRATA UČILNIC		
ŠTEVILO KOSOV	6 KOM		
OPIS IZDELKA	ENOKRILNA NOTRANJA VRATA		
PODBOJ	FE PODBOJ PRAŠNO BARVAN RAL PO IZBORU PODBOJ ZA VGRADNJO V MK STENO 15cm.		
KRILO	POLNO VRATNO KRILO OBDELANO Z HPL LAMINATOM KOT NPR MAX FUNDER V BARVI PO IZBORU. BARVE ENAKE KOT NA OBSTOJEČEM DELU OBJEKTA. VRATA MORAJO IMETI USTREZNO TESNENJE ZA ZAGOTAVLJANJE AKUSTIČNE IZOLATIVNOSTI 32dB – MERITVE!!		
BARVA OKVIRJA	2. NAD.:RAL 5015 1. NAD.:NCS 1070-Y10R ; RAL1023 PRITL.:NCS S1580-Y90R ; RAL 3020		
OKOVJE	TROTOČKOVNI PANTI		
KLJUKA	KLJUKA INOX kot npr HOPPE PARIS Z LOČENIM ŠČITOM ZA KLJUČAVNICO – POTRDI ARHITEKT		
ODPIRANJE	ODPIRANJE PO TLORISU – NAVZVEN		
NAČIN VGRADNJE	SUHOMONTAŽNA VGRADNJA V MK STENO D=15cm		
ZAKLEPANJE	KLJUKA IN KLJUČAVNICA MORATA BITI SIS EN 179 _ B- ANTIPANIK. ODKLEPANJE MORA BITI Z NOTRANJE STRANI BREZ UPORABE KLJUČA. PREDVIDEN JE SISTEMSKI KLJUČ . VRATA VKLJUČNO S TALNIM ZAUSTAVLJALCEM.		
OSTALA OPREMA	SISTEMSKI KLJUČ PRILAGODITI OBSTOJEČEMU SISTEMU GILJOTINA – TALN ZAPIRALO NA SPODNJI STRAN VRAT ZARADI ZVOČNE ZATESNITVE		
TOPLOTNA IZOLATIVNOST:	ZVOČNA IZOLATIVNOST:	ZRAKOTESNOST:	POŽARNA ODPORNOST:
/	32dB	/	/
PROTIVLOMNI RAZRED:			

POZICIJA:
 VP_03,
 V1N_04, V1N_05, V1N_06, V1N_07,
 V2N_04, V2N_05, V2N_06, V2N_07



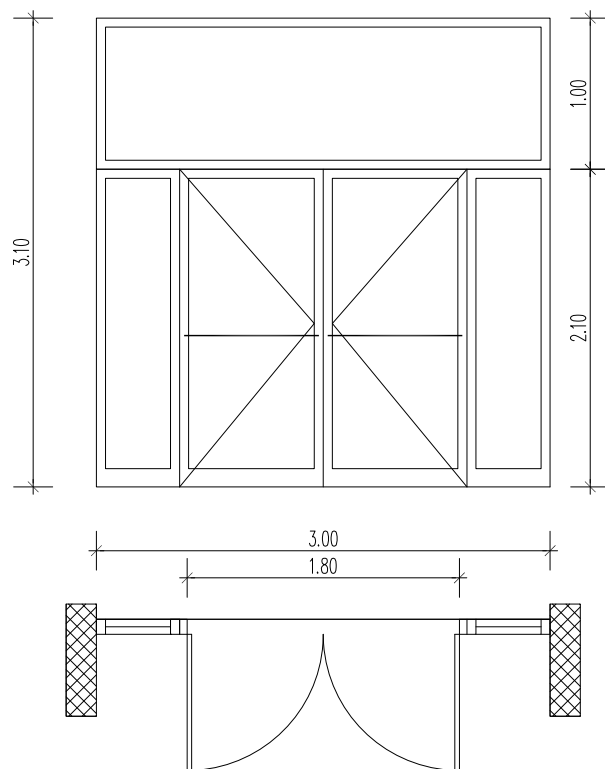
POZICIJA: V1N_03, V2N_03



POZICIJA	NOTRANJA VRATA VK90/210		
ŠTEVILO KOSOV	9 KOSOV		
OPIS IZDELKA	ENOKRILNA SUHOMONTAŽNA NOTRANJA VRATA KABINETOV		
PODBOJ	FE PODBOJ PRAŠNO BARVAN RAL BARVO PO IZBORU PODBOJ ZA VGRADNJO V AB oz MK STENO debeline 15 do 20cm.		
KRILO	POLNO VRATNO KRILO OBDELANO Z HPL LAMINATOM KOT NPR MAX FUNDER V BARVI PO IZBORU. BARVE ENAKE KOT NA OBSTOJEČEM DELU OBJEKTA. VRATA MORAJO IMETI USTREZNO TESNENJE ZA ZAGOTAVLJANJE AKUSTIČNE IZOLATIVNOSTI 32dB – MERITVE!!.		
KLJUKA	KLJUKA INOX kot npr HOPPE PARIS Z LOČENIM ŠČITOM ZA KLJUČAVNICO – POTRDI ARHITEKT		
OKOVJE	TROTOČKOVNI PANTI		
ODPIRANJE	ODPIRANJE PO TLORISU		
NAČIN VGRADNJE	SUHOMONTAŽNA VGRADNJA MK STENA d=20cm 4X AB STENA d=20cm 5x		
ZAKLEPANJE	KLJUKA IN KLJUČAVNICA MORATA BITI SIS EN 179 _ B- ANTIPANIK. ODKLEPANJE MORA BITI Z NOTRANJE STRANI BREZ UPORABE KLJUČA. PREDVIDEN JE SISTEMSKI KLJUČ . VRATA VKLJUČNO S TALNIM ZAUSTAVLJALCEM.		
OSTALA OPREMA	SISTEMSKI KLJUČ PRILAGODITI OBSTOJEČEMU SISTEMU GILJOTINA – TALN ZAPIRALO NA SPODNJI STRAN VRAT ZARADI ZVOČNE ZATESNITVE		
TOPLOTNA IZOLATIVNOST:	ZVOČNA IZOLATIVNOST:	ZRAKOTESNOST:	POŽARNA ODPORNOST:
/	32dB	/	/
PROTIVLOMNI RAZRED:			

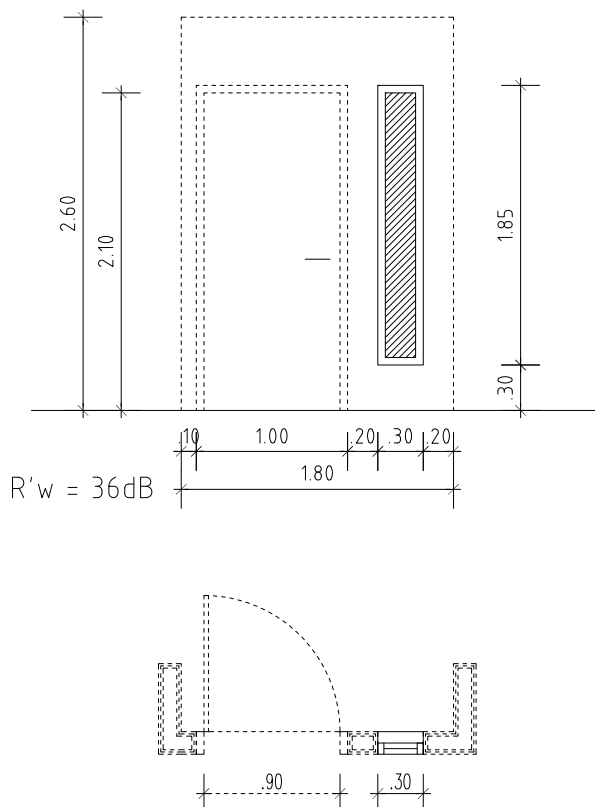
POZICIJA	NOTRANJA OGNJEVARNA VRATA		
ŠTEVILO KOSOV	2 KOSA		
OPIS IZDELKA	ENOKRILNA PROTIPOŽARNA NOTRANJA VRATA KABINETA		
PODBOJ	FE PODBOJ PRAŠNO BARVAN RAL BARVA PO IZBORU PODBOJ ZA VGRADNJO V STENO MK STENO 20cm.		
KRILO	POLNO VRATNO KRILO OBDELANO Z HPL LAMINATOM KOT NPR. FUNDER MAX ENAKIH BARV KOT OBSTOJEČA VRATA KABINETOV. VRATA MORAJO IMETI USTREZNO TESNENJE ZA ZAGOTAVLJANJE AKUSTIČNE IZOLATIVNOSTI 32dB – MERITVE!!		
KLJUKA	KLJUKA INOX kot npr HOPPE PARIS Z LOČENIM ŠČITOM ZA KLJUČAVNICO – POTRDI ARHITEKT		
OKOVJE	TROTOČKOVNI PANTI, SAMOZAPIRALO Z MOŽNOSTJO PRIDRŽANJA VRAT V ODPRTEM POLOŽAJU		
ODPIRANJE	ODPIRANJE PO TLORISU		
NAČIN VGRADNJE	SUHOMONTAŽNA VGRADNJA MK STENO d=20cm		
ZAKLEPANJE	KLJUKA IN KLJUČAVNICA MORATA BITI SIS EN 179 _ B- ANTIPANIK. ODKLEPANJE MORA BITI Z NOTRANJE STRANI BREZ UPORABE KLJUČA. PREDVIDEN JE SISTEMSKI KLJUČ . VRATA VKLJUČNO S TALNIM ZAUSTAVLJALCEM.		
OSTALA OPREMA	SISTEMSKI KLJUČ PRILAGODITI OBSTOJEČEMU SISTEMU KLJUKA INOX kot npr HOPPE PARIS Z LOČENIM ŠČITOM ZA KLJUČAVNICO – POTRDI ARHITEKT		
TOPLOTNA IZOLATIVNOST:	ZVOČNA IZOLATIVNOST:	ZRAKOTESNOST:	POŽARNA ODPORNOST:
/	32dB	/	EI-30-C3
PROTIVLOMNI RAZRED:			

POZICIJA: NZ-P_01

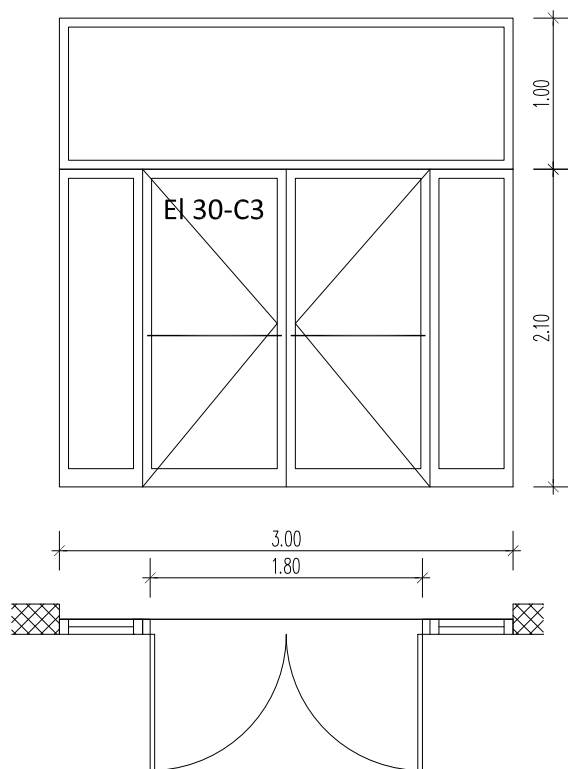


POZICIJA	NOTRANJA ZASTEKLITEV NZ300		
ŠTEVILO KOSOV	1 KOM 300 x 310 cm		
OPIS IZDELKA	NOTRANJA EVAKUACIJSKA ZASTEKLITEV Z DVOKRILNIMI VRATI, FIKSNO ZASTEKLITVIJO IN NADSVETLOBO		
PROFILI	ALU PRAŠNO BARVANI PROFILI V BARVI PO RAL 9008 KOT NPR. kot npr.Schuco ADS 80 FR 30, Full panik po EN1125 – panik funkcija B		
ZASTEKLITEV	Enojna varnostno lepljena, debeline posameznih stekel v sestavi glede na dimenzije stekel		
OKOVJE	SISTEMSKA CILINDRIČNA NASADILA, SKRITO SAMOZAPIRALO		
ODPIRANJE	ODPIRANJE PO TLORISU		
NAČIN VGRADNJE	SUHOMONTAŽNA VGRADNJA V AB ZID		
ZAKLEPANJE	Sistemska panik ključavnica – panik funkcija B Sistemska panik letev na obeh krilih na notranji stani, sistemska kljuka na zunanji strani Dvokrilno samozapiralo s sinhronizacijo zapiranja kot npr Geze TS 5000.		
OSTALA OPREMA	SISTEMSKI KLJUČ PRILAGODITI OBSTOJEČEMU SISTEMU Brez praga. Talni gumijasti zaustavljalec na za obe krili		
TOPLOTNA IZOLATIVNOST:	ZVOČNA IZOLATIVNOST:	ZRAKOTESNOST:	POŽARNA ODPORNOST:
/	/	/	
PROTIVLOMNI RAZRED:			

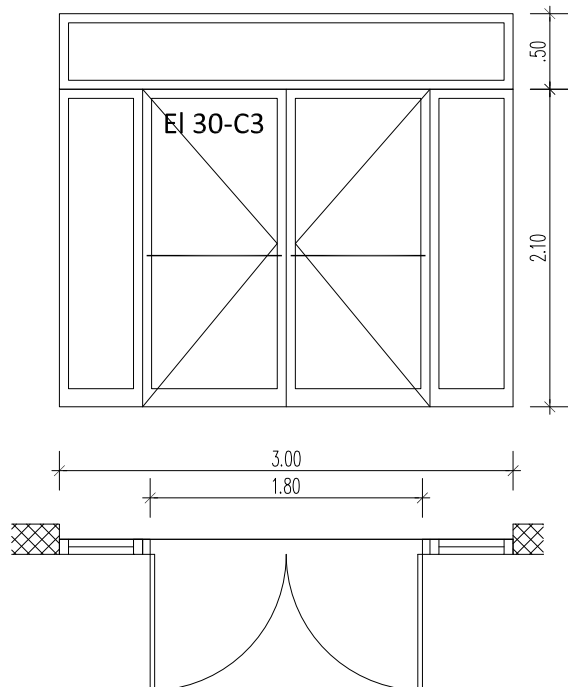
NZ-01



POZICIJA	OKNO OB VRATIH UČILNICE		
ŠTEVILO KOSOV	6 KOSOV		
OPIS IZDELKA	NOTRANJA FIKSNA ZASTEKLITEV OB VRATIH V UČILNICO		
PROFILI	ALU PRAŠNO BARVANI PROFILI V BARVI PO IZBORU PROJEKTANTA KOT NPR. kot npr.Schuco AWS50.NI		
	barva okvirja	KOSOV	
2. NAD.	RAL 5015	2	
1. NAD.	NCS 1070-Y10R ; RAL1023	2	
PRITL.	NCS S1580-Y90R ; RAL 3020	2	
ZASTEKLITEV	enojna – KALJENO STEKLO, polni poltransparentni sitotisk po izbiri arhitekta		
OKOVJE	/		
ODPIRANJE	FIKSNO		
NAČIN VGRADNJE	SUHOMONTAŽNA VGRADNJA V MK STENO d =15cm		
ZAKLEPANJE	/		
OSTALA OPREMA	KAMNITA POLICA NA SPODNJI STRANI, LIPICA FIORITO POLIRAN DEBELINE 2CM AKUSTIČNA IZOLATIVNOST 32dB – MERITVE !!		
TOPLOTNA IZOLATIVNOST:	ZVOČNA IZOLATIVNOST:	ZRAKOTESNOST:	POŽARNA ODPORNOST:
/	32dB	/	/
PROTIVLOMNI RAZRED:			

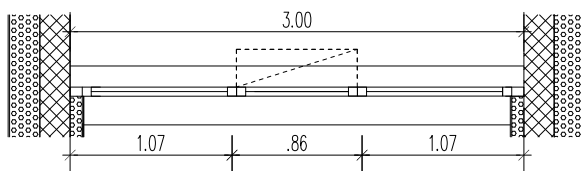
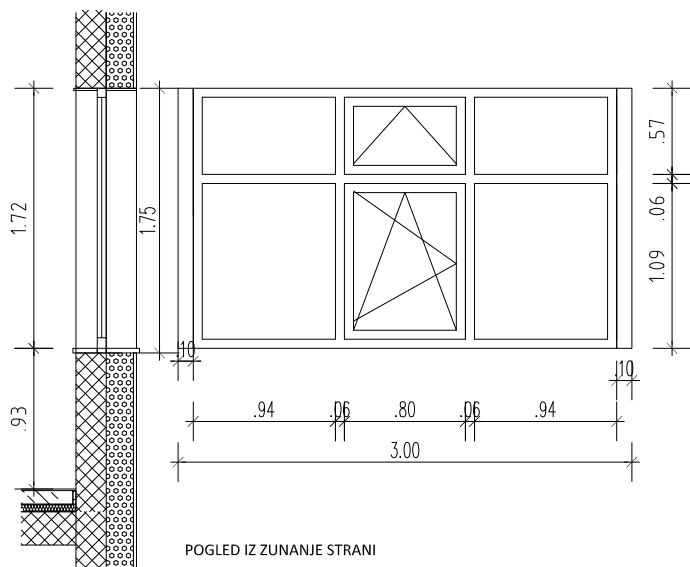


POZICIJA	NOTRANJA ZASTEKLITEV NZ300-EI-30		
ŠTEVILO KOSOV	1 KOM 300 x 310 cm		
OPIS IZDELKA	NOTRANJA PROTIPOŽARNA ZASTEKLITEV Z DVOKRILNIMI VRATI, FIKSNO ZASTEKLITVIJO IN NADSVETLOBO		
PROFILI	ALU PRAŠNO BARVANI PROFILI V BARVI PO RAL 9008 KOT NPR. kot npr.Schuco ADS 80 FR 30,		
ZASTEKLITEV	Požarno odporna EI 30 (skladno s STS)		
OKOVJE	SISTEMSKA CILINDRIČNA NASADILA, SKRITO SAMOZAPIRALO		
ODPIRANJE	ODPIRANJE PO TLORISU		
NAČIN VGRADNJE	SUHOMONTAŽNA VGRADNJA V AB ZID		
ZAKLEPANJE	Sistemska panic letev na obeh krilih na notranji strani, sistemska kljuka na zunanji strani, sistemska panic ključavnica – Panic funkcija B, samozapiralo s sinhronizacijo zapiranja kot npr.Geze TS 500.		
OSTALA OPREMA	SISTEMSKI KLJUČ PRILAGODITI OBSTOJEČEMU SISTEMU Vsa potrebna tesnila, montaža skladno s STS Talni gumijasti zaustavljalec na za obe krili		
TOPLOTNA IZOLATIVNOST:	ZVOČNA IZOLATIVNOST:	ZRAKOTESNOST:	POŽARNA ODPORNOST:
/	/	/	EI-30-C3
PROTIVLOMNI RAZRED:			



POZICIJA	NOTRANJA ZASTEKLITEV NZ300-EI-30		
ŠTEVILO KOSOV	2 KOM 300 x 260 cm		
OPIS IZDELKA	NOTRANJA POŽARNA ZASTEKLITEV Z DVOKRILNIMI VRATI, FIKSNO ZASTEKLITVIJO IN NADSVETLOBO		
PROFILI	ALU PRAŠNO BARVANI PROFILI V BARVI PO RAL 9008 KOT NPR. kot npr.Schuco ADS 80 FR 30, Full panic po EN1125 – panic funkcija B		
ZASTEKLITEV	Požarno odporna EI 30 (skladno s STS)		
KLJUKA	Sistemska panic letev na obeh krilih na notranji strani, sistemska kljuka na zunanji strani po izboru arhitekta		
OKOVJE	SISTEMSKA CILINDRIČNA NASADILA, SKRITO SAMOZAPIRALO KOT NPR GEZE		
ODPIRANJE	ODPIRANJE PO TLORISU		
NAČIN VGRADNJE	SUHOMONTAŽNA VGRADNJA V AB ZID		
ZAKLEPANJE	sistemska panic ključavnica – Panic funkcija B, samozapiralo s sinhronizacijo zapiranja Geze TS 500 za sistem kot npr.Schuco SISTEMSKI KLJUČ PRILAGODITI OBSTOJEČEMU SISTEMU		
OSTALA OPREMA	Vsa potrebna tesnila, montaža skladno s STS Talni gumijasti zaustavljalec na za obe krili		
TOPLOTNA IZOLATIVNOST:	ZVOČNA IZOLATIVNOST:	ZRAKOTESNOST:	POŽARNA ODPORNOST:
/	/	/	EI-30-C3
PROTIVLOMNI RAZRED:			

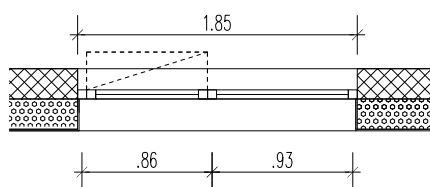
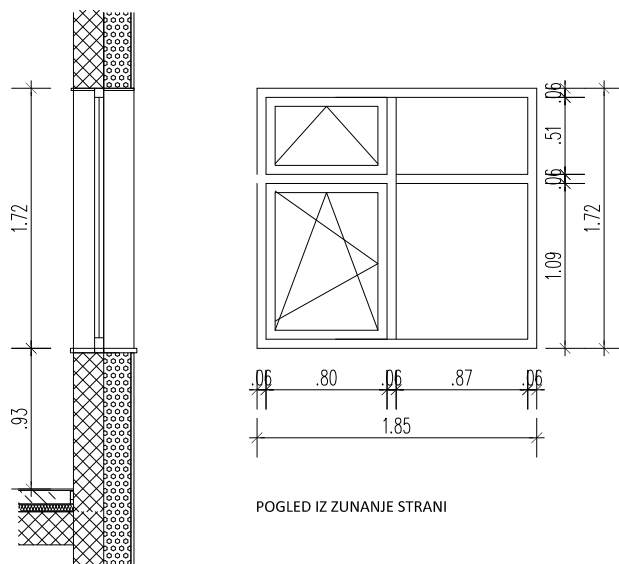
POZICIJA: O-1N-1JZ, O-2N-1JZ



OKNO O300 300 x 175 cm

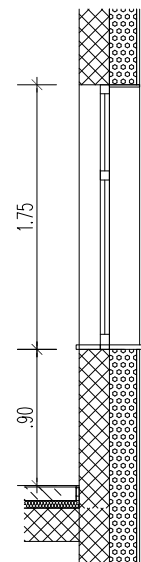
ŠTEVILO KOSOV	2 KOM		
OPIS IZDELKA	ŠESTDELNO OKNO S FIKSNIMI POLJI IN ODPIRANJEM JZ FASADA		
PROFIL	ALU PRAŠNO BARVANI PROFILI, KOT NPR. kot npr.Schuco AWS 75.SI+		
BARVA PROFILOV	RAL 9008		
ZASTEKLITEV	troslojna izolacijska zasteklitev-Ug = 0,5 W/m2K, notranje varnostno lepljeno, TGI distančnik		
OKOVJE	Srednje spodnje polje npr. kot npr.Schuco SimplySmart, odpiranje po V in H osi. Srednje zgornje polje npr. kot npr.Schuco OL 200s(skrita nasadila), ročica na odpiranje speljana na doseg roke.		
ODPIRANJE	ODPIRANJE PO SHEMI		
NAČIN VGRADNJE	SUHOMONTAŽNA VGRADNJA AB ZID d=20cm, RAL MONTAŽA		
ZAKLEPANJE	/		
OSTALA OPREMA	ZUNANJA ALU POLICA V BARVI OKENKIH PROFILOV, NOTRANJA KAMEN – LIPICA FIORITO 2cm POLIRAN, PARAPET JE NA VIŠINI 0,95m		
SENČILO	ZUNANJI FIKSNI BRISOLEJI – V POSEBNI POSTAVKI		
TOPLOTNA IZOLATIVNOST:	ZVOČNA IZOLATIVNOST:	ZRAKOTESNOST:	POŽARNA ODPORNOST:
Uw max =1.0W/m2K	37 db	EN12207, razred 4	/
VODOTESNOST:	ODPORNOST NA VETRNE OBREMITIVTE:	MEHANSKA TRAJNOST:	PROTIVLOMNI RAZRED:
EN12208, razred 7a	EN12207, razred B2	EN12400, razred 3	/

POZICIJA: O-1N-3JZ, O-2N-3JZ

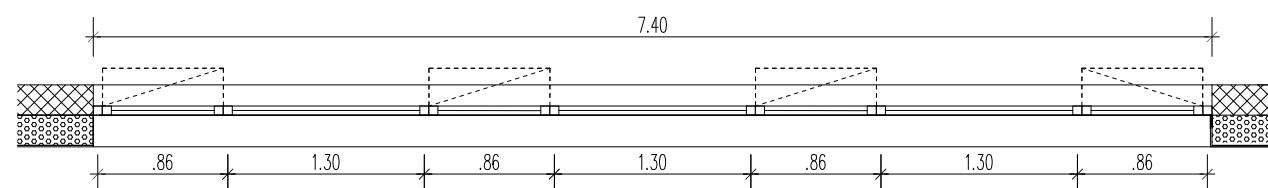
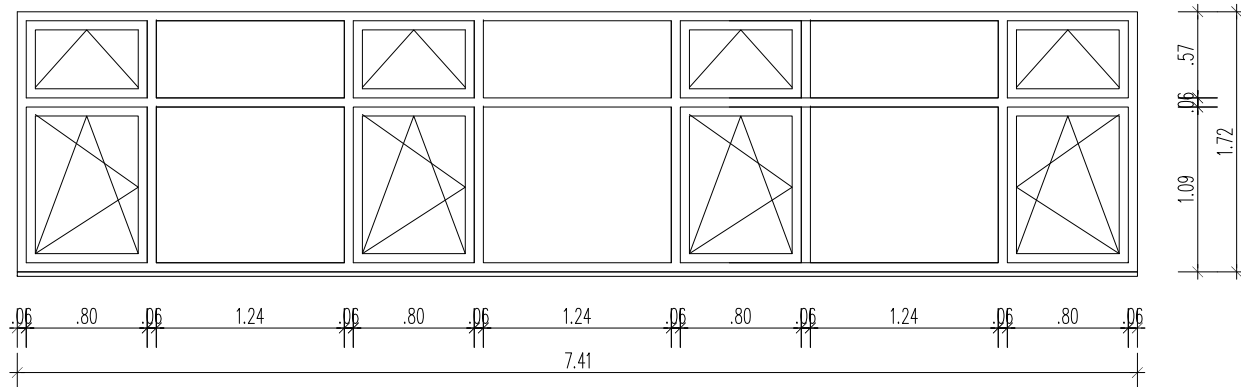


POZICIJA	OKNO O185 185 x 175 cm		
ŠTEVILO KOSOV	2 KOM		
OPIS IZDELKA	ŠTIRIDELNO OKNO S FIKSNIMI POLJI IN ODPIRANJEM JZ FASADA		
PROFIL	ALU PRAŠNO BARVANI PROFILI, KOT NPR. kot npr.Schuco AWS 75.SI+		
BARVA PROFILOV	RAL 9008		
ZASTEKLITEV	troslojna izolacijska zasteklitev-Ug = 0,5 W/m2K, Debeline prilagoditi glede na dimenzije stekel, TGI distančnik		
OKOVJE	Levo spodnje polje npr. kot npr.Schuco SimplySmart, odpiranje po V in H osi. Levo zgornje polje npr. kot npr.Schuco OL 200s(skrita nasadila), ročica na odpiranje speljana na doseg roke.		
ODPIRANJE	ODPIRANJE PO SHEMI		
NAČIN VGRADNJE	SUHOMONTAŽNA VGRADNJA AB ZID d=20cm, RAL MONTAŽA		
ZAKLEPANJE	/		
OSTALA OPREMA	ZUNANJA ALU POLICA V BARVI OKENKIH PROFILOV, NOTRANJA KAMEN – LIPICA FIORITO 2cm POLIRAN, PARAPET JE NA VIŠINI 0,95m		
SENČILO	NOTRANJI SCREEN ROLO NA ROČNO UPRAVLJANJE TKANINA SENČILA IN PROSOJNOST PO IZBORU		
TOPLOTNA IZOLATIVNOST:	ZVOČNA IZOLATIVNOST:	ZRAKOTESNOST:	POŽARNA ODPORNOST:
Uw max =1.0W/m2K	37 db	EN12207, razred 4	/
VODOTESNOST:	ODPORNOST NA VETRNE OBREMITIVTE:	MEHANSKA TRAJNOST:	PROTIVLOMNI RAZRED:
EN12208, razred 7a	EN12207, razred B2	EN12400, razred 3	/

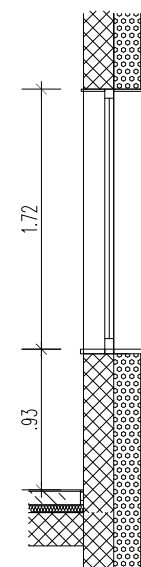
POZICIJA: O-1N-2JZ, O-2N-2JZ



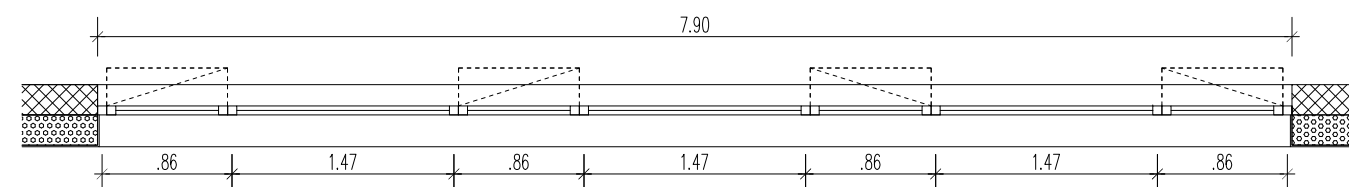
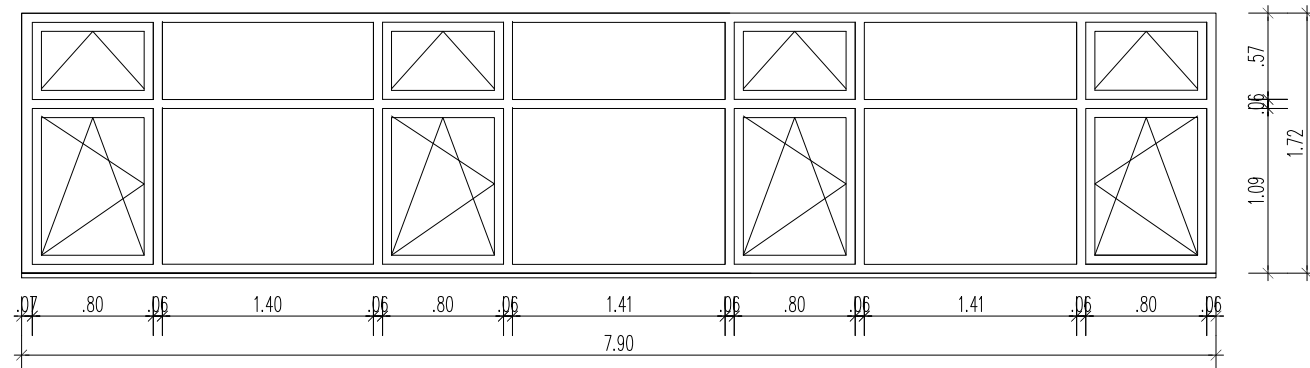
POGLED IZ ZUNANJE STRANI



POZICIJA: O-1N-1SV, O-2N-1SV



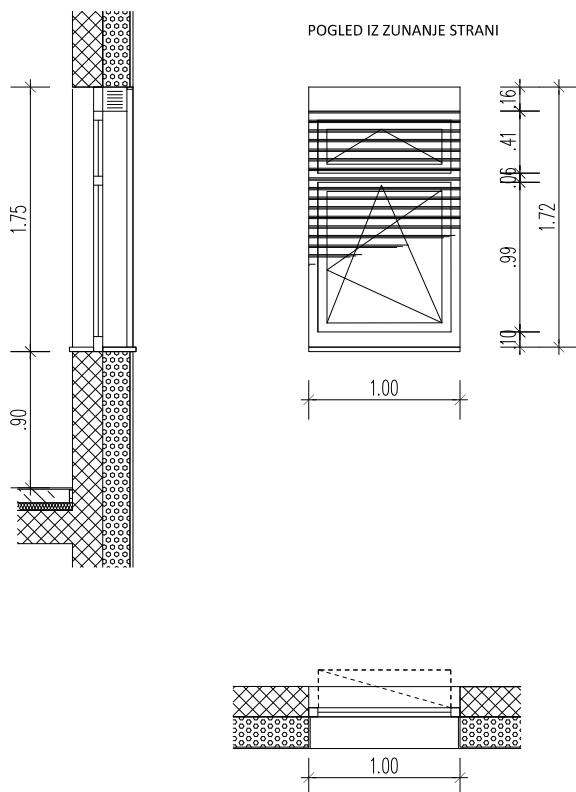
POGLED IZ ZUNANJE STRANI



POZICIJA	OKNO O740 740 x 175 cm		
ŠTEVILO KOŠOV	2 KOM		
OPIS IZDELKA	ŠTIRINAJSTDELNO OKNO S FIKSNIMI POLJI in ODPIRANJEM JZ FASADA		
PROFIL	ALU PRAŠNO BARVANI PROFILI, KOT NPR. kot npr.Schuco AWS 75.SI+		
BARVA PROFILOV	RAL 9008		
ZASTEKLITEV	troslojna izolacijska zasteklitev-Ug = 0,5 W/m2K, notranje varnostno lepljeno, TGI distančnik		
OKOVJE	Srednje spodnje polje npr. kot npr.Schuco SimplySmart, odpiranje po V in H osi. Srednje zgornje polje npr. kot npr.Schuco OL 200s(skrita nasadila), ročica na odpiranje speljana na doseg roke.		
ODPIRANJE	ODPIRANJE PO SHEMI		
NAČIN VGRADNJE	SUHOMONTAŽNA VGRADNJA AB ZID d=20cm, RAL MONTAŽA		
ZAKLEPANJE	/		
OSTALA OPREMA	ZUNANJA ALU POLICA V BARVI OKENKIH PROFILOV, NOTRANJA KAMEN – LIPICA FIORITO 2cm POLIRAN, NA OKENSKI PROFIL JE NA VIŠINI 0,90m		
SENČILO	ZUNANJI FIKSNI BRISOLEJI – V POSEBNI POSTAVKI		
TOPLOTNA IZOLATIVNOST:	ZVOČNA IZOLATIVNOST:	ZRAKOTESNOST:	POŽARNA ODPORNOST:
Uw max =1.0W/m2K	37 db	EN12207, razred 4	/
VODOTESNOST:	ODPORNOST NA VETRNE OBREMITVE:	MEHANSKA TRAJNOST:	PROTIVLOMNI RAZRED:
EN12208, razred 7a	EN12207, razred B2	EN12400, razred 3	/

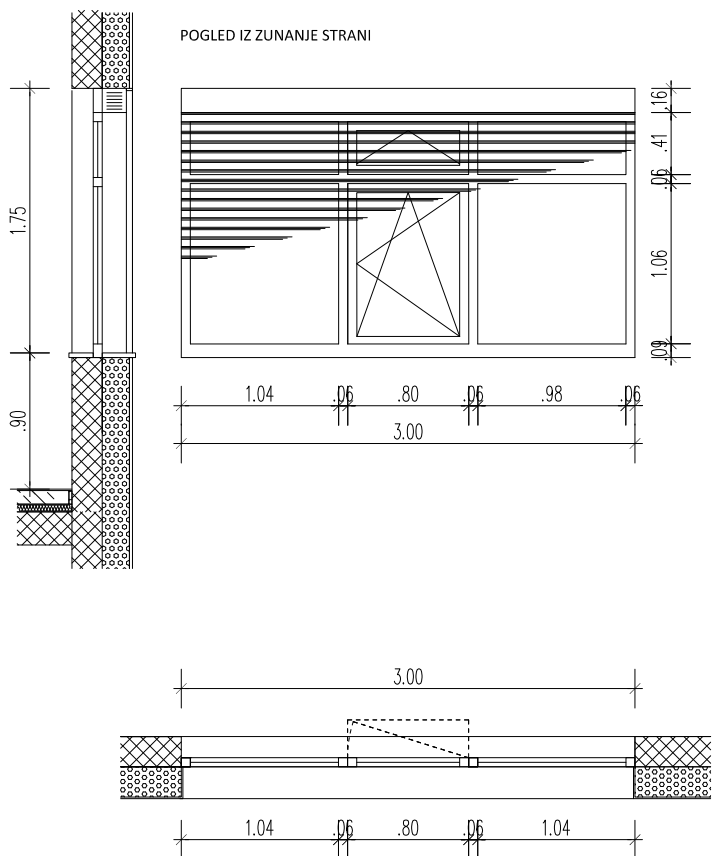
POZICIJA	OKNO O790 790 x 175 cm		
ŠTEVILO KOŠOV	2 KOM		
OPIS IZDELKA	ŠESTINAJSTDELNO OKNO S FIKSNIMI POLJI IN ODPIRANJEM SV FASADA		
PROFIL	ALU PRAŠNO BARVANI PROFILI RAL 9008, KOT NPR. kot npr.Schuco AWS 75.SI+		
BARVA PROFILOV	RAL 9008		
ZASTEKLITEV	troslojna izolacijska selektivna (Lt/g=60/30) zasteklitev-Ug = 0,5 W/m2K, notranje varnostno lepljeno, TGI distančnik		
OKOVJE	Spodnje polje npr. kot npr.Schuco SimplySmart, odpiranje po V in H osi. Zgornje polje npr. kot npr.Schuco OL 200s(skrita nasadila), ročica na odpiranje speljana na doseg roke.		
ODPIRANJE	ODPIRANJE PO SHEMI		
NAČIN VGRADNJE	SUHOMONTAŽNA VGRADNJA AB ZID d=20cm, RAL MONTAŽA		
ZAKLEPANJE	/		
OSTALA OPREMA	ZUNANJA ALU POLICA V BARVI OKENKIH PROFILOV, NOTRANJA KAMEN – LIPICA FIORITO 2cm POLIRAN, PARAPET JE NA VIŠINI 0,90m		
SENČILO	NOTRANJI SCREEN ROLO NA ROČNO UPRAVLJANJE TKANINA SENČILA IN PROSOJNOST PO IZBORU		
TOPLOTNA IZOLATIVNOST:	ZVOČNA IZOLATIVNOST:	ZRAKOTESNOST:	POŽARNA ODPORNOST:
Uw max =1.0W/m2K	37 db	EN12207, razred 4	/
VODOTESNOST:	ODPORNOST NA VETRNE OBREMITVE:	MEHANSKA TRAJNOST:	PROTIVLOMNI RAZRED:
EN12208, razred 7a	EN12207, razred B2	EN12400, razred 3	/

POZICIJA: O-1N-1JV, O-2N-1JV



POZICIJA	OKNO O100 100 x 175 cm		
ŠTEVILO KOSOV	2 KOM		
OPIS IZDELKA	DVODELNO OKNO Z ODPIRANJEM		
PROFIL	ALU PRAŠNO BARVANI PROFILI, kot npr.Schuco AWS 75.SI+		
BARVA PROFILOV	RAL 9008		
ZASTEKLITEV	troslojna izolacijska zasteklitev-Ug = 0,5 W/m ² K, notranje varnostno lepljeno, TGI distančnik		
OKOVJE	Srednje spodnje polje npr. kot npr.Schuco SimplySmart, odpiranje po V in H osi. Srednje zgornje polje kot npr.Schuco OL 200s(skrita nasadila), ročica na odpiranje speljana na doseg roke.		
ODPIRANJE	ODPIRANJE PO SHEMI		
NAČIN VGRADNJE	SUHOMONTAŽNA VGRADNJA AB ZID d=20cm, RAL MONTAŽA		
ZAKLEPANJE	/		
OSTALA OPREMA	ZUNANJA ALU POLICA V BARVI OKENKIH PROFILOV, NOTRANJA KAMEN – LIPICA FIORITO 2cm POLIRAN, OKENSKI PARAPET JE NA VIŠINI 0,95m		
SENČILO	ZUNANJA ŽALUZIJA NA EM POGON Z VERTIKALNIMI ALU VODILI. LAMELE ŠIRINE 8mm. ZUNANJA ALU MASKA V VIŠINI SKLOPA ZLOŽENE ŽALUZIJE. VEZANO NA SISTEM ZA MIRJENJE HITROSTI VETRA; KO JE PRESEŽENA HITROST VETRA 20m/s SE MORA ŽALUZIJA ZLOŽITI V ZAPRTI POLOŽAJ.		
TOPLOTNA IZOLATIVNOST:	ZVOČNA IZOLATIVNOST:	ZRAKOTESNOST:	POŽARNA ODPORNOST:
Uw max =1.0W/m ² K	37 db	EN12207, razred 4	/
VODOTESNOST:	ODPORNOST NA VETRNE OBREMITVE:	MEHANSKA TRAJNOST:	PROTIVLOMNI RAZRED:
EN12208, razred 7a	EN12207, razred B2	EN12400, razred 3	/

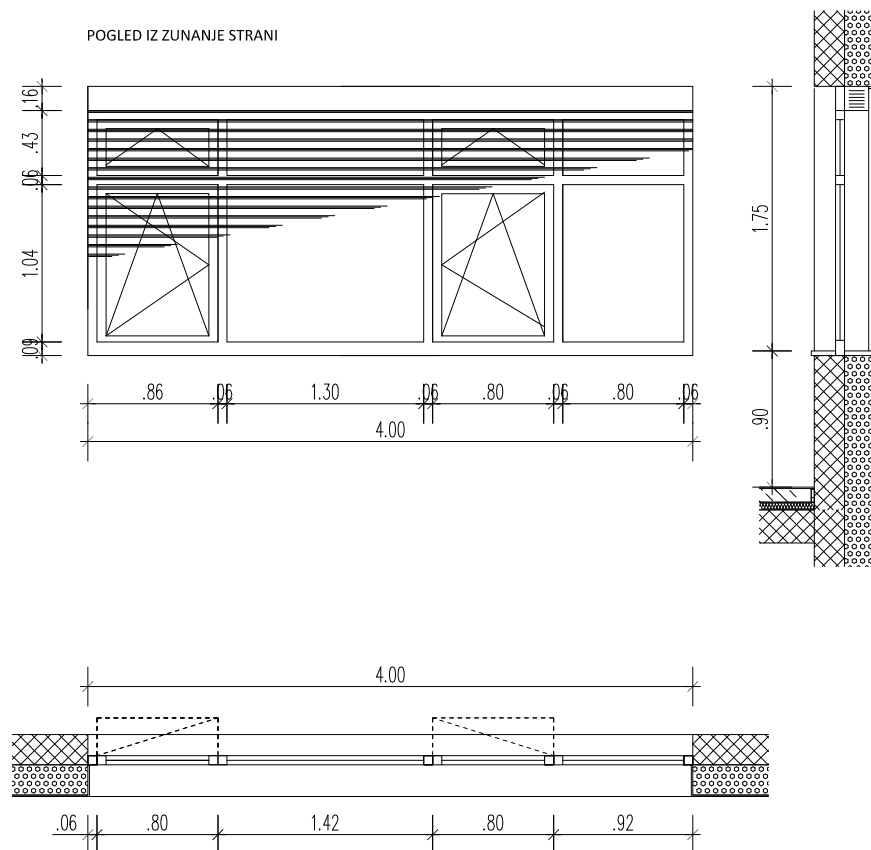
POZICIJA: O-1N-2JV, O-2N-2JV



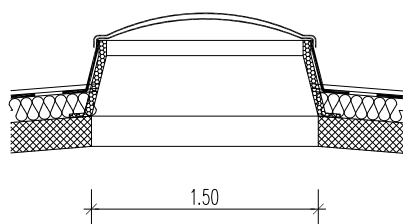
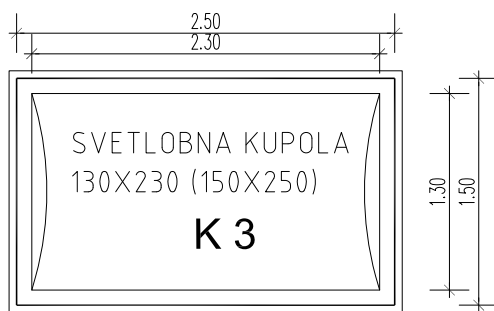
POZICIJA	OKNO O300 300 x 175 cm		
ŠTEVILO KOSOV	2 KOM		
OPIS IZDELKA	ŠESTDELNO OKNO S FIKSNIMI POLJI in ODPIRANJEM		
PROFIL	ALU PRAŠNO BARVANI PROFILI, KOT NPR. kot npr.Schuco AWS 75.SI+		
BARVA PROFILOV	RAL 9008		
ZASTEKLITEV	troslojna izolacijska zasteklitev-Ug = 0,5 W/m ² K, notranje varnostno lepljeno, TGI distančnik		
OKOVJE	Srednje spodnje polje npr. kot npr.Schuco SimplySmart, odpiranje po V in H osi. Srednje zgornje polje npr. kot npr.Schuco OL 200s(skrita nasadila), ročica na odpiranje speljana na doseg roke.		
ODPIRANJE	ODPIRANJE PO SHEMI		
NAČIN VGRADNJE	SUHOMONTAŽNA VGRADNJA AB ZID d=20cm, RAL MONTAŽA		
ZAKLEPANJE	/		
OSTALA OPREMA	ZUNANJA ALU POLICA V BARVI OKENKIH PROFILOV, NOTRANJA KAMEN – LIPICA FIORITO 2cm POLIRAN, NA OKENSKI PROFIL JE NA VIŠINI 0,90m		
SENČILO	ZUNANJA ŽALUZIJA NA EM POGON Z VERTIKALNIMI ALU VODILI. LAMELE ŠIRINE 8mm. ZUNANJA ALU MASKA V VIŠINI SKLOPA ZLOŽENE ŽALUZIJE. VEZANO NA SISTEM ZA MIRJENJE HITROSTI VETRA; KO JE PRESEŽENA HITROST VETRA 20m/s SE MORA ŽALUZIJA ZLOŽITI V ZAPRTI POLOŽAJ.		
TOPLOTNA IZOLATIVNOST:	ZVOČNA IZOLATIVNOST:	ZRAKOTESNOST:	POŽARNA ODPORNOST:
Uw max =1.0W/m ² K	37 db	EN12207, razred 4	/
VODOTESNOST:	ODPORNOST NA VETRNE OBREMITVE:	MEHANSKA TRAJNOST:	PROTIVLOMNI RAZRED:
EN12208, razred 7a	EN12207, razred B2	EN12400, razred 3	/

POZICIJA	OKNO O400		
ŠTEVILO KOŠOV	2 KOM		
OPIS IZDELKA	OSEMDELNO OKNO S FIKSNIM POLJ IN ODPIRANJEM		
PROFIL	ALU PRAŠNO BARVANI PROFILI, KOT NPR. kot npr.Schuco AWS 75-SI+		
BARVA PROFILOV	RAL 9008		
ZASTEKLITEV	troslojna izolacijska zasteklitev-Ug=0,5W/m2K, notranje varnostno lepljeno, TGI distančnik		
OKOVJE	Srednje spodnje polje npr. kot npr.Schuco SimplySmart, odpiranje po V in H osi. Srednje zgornje polje npr. kot npr.Schuco OL 200s(skrita nasadila), ročica na odpiranje speljana na doseg roke.		
ODPIRANJE	ODPIRANJE PO SHEMI		
NAČIN VGRADNJE	SUHOMONTAŽNA VGRADNJA AB ZID d=20cm, RAL MONTAŽA		
ZAKLEPANJE	/		
OSTALA OPREMA	ZUNANJA ALU POLICA V BARVI OKENKIH PROFILOV, NOTRANJA KAMEN – LIPICA FIORITO 2cm POLIRAN, OKENSKI PARAPET JE NA VIŠINI 0,95m		
SENČILO	ZUNANJA ŽALUZIJA NA EM POGON Z VERTIKALNIMI ALU VODILI. LAMELE ŠIRINE 8mm. ZUNANJA ALU MASKA V VIŠINI SKLOPA ZLOŽENE ŽALUZIJE. VEZANO NA SISTEM ZA MIRJENJE HITROSTI VETRA; KO JE PRESEŽENA HITROST VETRA 20m/s SE MORA ŽALUZIJA ZLOŽITI V ZAPRTI POLOŽAJ.		
TOPLOTNA IZOLATIVNOST:	ZVOČNA IZOLATIVNOST:	ZRAKOTESNOST:	POŽARNA ODPORNOST:
Uw max =1.0W/m2K	37 db	EN12207, razred 4	/
VODOTESNOST:	ODPORNOST NA VETRNE OBREMITIVE:	MEHANSKA TRAJNOST:	PROTIVLOMNI RAZRED:
EN12208, razred 7a	EN12207, razred B2	EN12400, razred 3	/

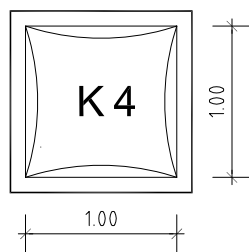
POZICIJA: O-1N-3JV, O-2N-3JV



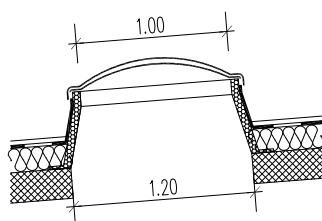
POZICIJA: K3



POZICIJA: K4 - OBSTOJEČI DEL STREHE - DOSTOP NAD STOPNIŠČEM



OBSTOJEČE
dostop na streho
100x100 (120x120)

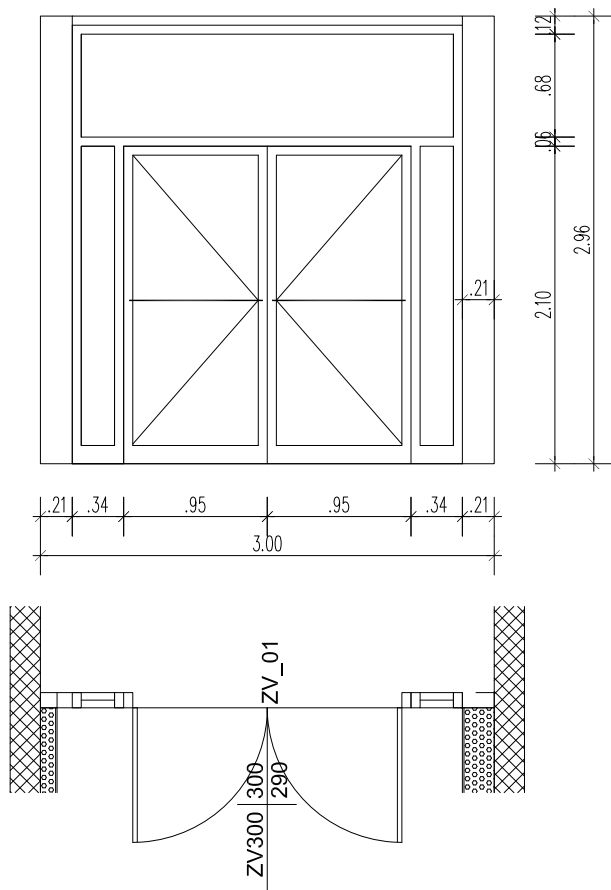


POZICIJA	STREŠNA KUPOLA K3 - NOVA		
ŠTEVILO KOSOV	1 KOM		
OPIS IZDELKA	STREŠNA KUPOLA NAD HODNIKOM		
PROFILI	PODSTAVEK IZ POLIESTRA –TOPLOTNO IZOLIRAN VIŠINA PODSTAVKA H=50CM		
ZASTEKLITEV	POLIKARBONATNO STEKLO ODPORNO NA TOČO IN VETER. TOPLOTNO IZOLATIVNO $U_{max}=1,0W/m^2K$ POŽARNE ODPORNOSTI B1.		
OKOVJE	STANDARDNO OKOVJE S PODKONSTRUKCIJO		
ODPIRANJE	FIKSNO		
NAČIN VGRADNJE	SUHOMONTAŽNA VGRADNJA NA AB STREŠNO PLOŠČO V 8% NAKLONU. PODSTAVEK MORA BITI TOPLOTNO IZOLIRAN NA ZUNANJI STRANI EKIVALENTNO IZOLACIJI STREHE.		
ZAKLEPANJE	/		
OSTALA OPREMA	Strešna kupola se nahaja na strehi šolskega objekta, v osi slemena, streha je dvokapna v naklonu 8%. Kupola je iz dvoslojnega polikarbonatnega stekla a izolacijskem podstavku višine 50cm. Upoštevati vetrovno cono pri izvedbi zatesnitve. vključno z vsemi tesnili in pritrdili		
TOPLOTNA IZOLATIVNOST:	ZVOČNA IZOLATIVNOST:	ZRAKOTESNOST:	POŽARNA ODPORNOST:
/	/	/	B1
PROTIVLOMNI RAZRED:			

POZICIJA	OBSTOJEČA KUPOLA K4 - SANACIJA		
ŠTEVILO KOSOV	1 KOS - OBSTOJEČA		
OPIS IZDELKA	STREŠNA KUPOLA NAD HODNIKOM – DOSTOP NA STREHO		
PROFILI	PODSTAVEK IZ POLIESTRA –TOPLOTNO IZOLIRAN VIŠINA PODSTAVKA H=50CM		
ZASTEKLITEV	POLIKARBONATNO STEKLO ODPORNO NA TOČO IN VETER. TOPLOTNO IZOLATIVNO $U_{max}=1,0W/m^2K$ POŽARNE ODPORNOSTI B1.		
OKOVJE	STANDARDNO OKOVJE S PODKONSTRUKCIJO		
ODPIRANJE	OBSTOJEČI SISTEM ODPIRANJA Z ELEKTROMOTORJEM OTEŽUJE DOSTOP...POTREBNO JE NAMESTITI DALJŠO ROČICO, DA BO KOT ODPIRANJA VEČJI IN NE BO POTREBNA DEMONTAŽA MEHANIZMA OB VSAKEM DOSTOPU		
NAČIN VGRADNJE	OBSTOJEČE		
PROBLEMATIKA	OB BURJI JE POTREBNO KUPOLO VSAKIČ DODATNO PRIČVRSTITI, DA JE VETER NE ODPRE, KER SO VIBRACIJE VELIKE. POTREBNO JE OJAČATI ODPIRALNI MEHANIZEM, DA NE BO NEVARNOSTI NEKONTROLIRANEGA ODPRTJA. vključno z vsemi tesnili in pritrdili		
TOPLOTNA IZOLATIVNOST:	ZVOČNA IZOLATIVNOST:	ZRAKOTESNOST:	POŽARNA ODPORNOST:
/	/	/	B1
PROTIVLOMNI RAZRED:			

POZICIJA: ZV_01

POGLED IZ ZUNANJE STRANI



POZICIJA ZUNANJA VHODNA VRATA ZV_01

ŠTEVILO KOSOV **1 KOM 300 x 296**

OPIS IZDELKA DVOKRILNA ZUNANJA EVAKUACIJSKA ALU ZASTEKLJENA VRATA S FIKSNIMA OBSVETLOBAMA IN NADSVETLOBO

PODBOJ ALU PRAŠNO BARVANI VRATNI PROFILI RAL 9008 – SISTEM KOT NPR. SCHÜCO ASS 75 HD.HI

ZASTEKLITEV varnostno troslojno–Ug = 0,5 W/m²K
TGI distančnik, debeline posameznih stekel v sestavi glede nadimenzije stekla

OKOVJE Sistemska cilindrična nasadila kot npr. kot npr.Schuco

ODPIRANJE ODPIRANJE PO TLORISU – NAVZVEN

NAČIN VGRADNJE SUHOMONTAŽNA VGRADNJA V AB ZID d=20cm, RAL MONTAŽA

ZAKLEPANJE Sistemska cilindrična nasadila kot npr. Schuco , Sistemska kot npr.kot npr.Schuco večtočkovna panik ključavnica EN 1125, Full panik – obe krili opremljeni s sistemskim panik drogom na notranji strani, alu sistemska kljuka na zunanji strani

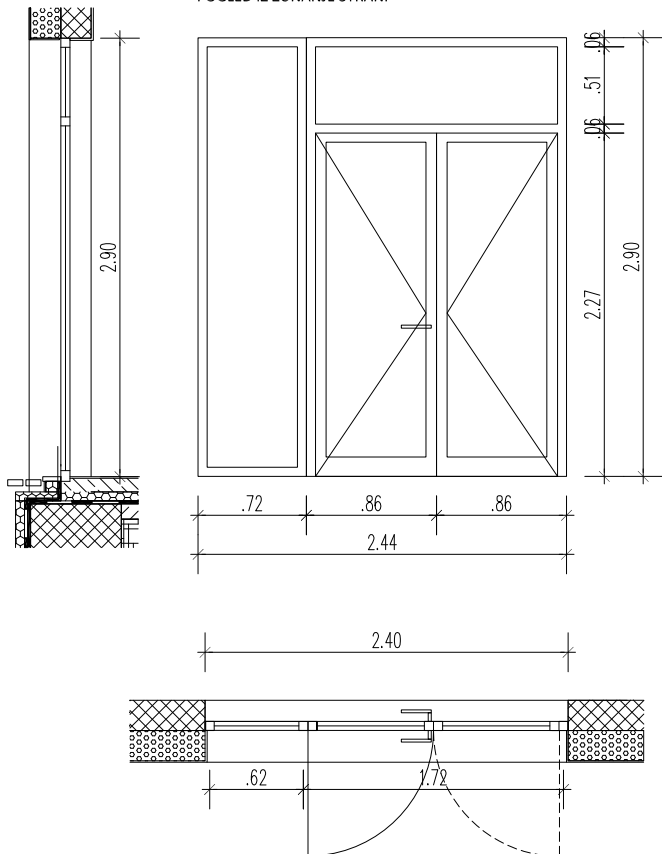
OSTALA OPREMA Dvokrilno samozapiralo s sinhronizacijo zapiranja, sistemski alu prag, VRATNI ZAUSTAVLJALEC SKRITO SAMOZAPIRALO

SISTEMSKI KLJUČ PRILAGODITI OBSTOJEČEMU SISTEMU

TOPLOTNA IZOLATIVNOST:	ZVOČNA IZOLATIVNOST:	ZRAKOTESNOST:	POŽARNA ODPORNOST:
Ud max =1.0W/m ² K	37 db	EN12207, razred 2	/
VODOTESNOST:	ODPORNOST NA VETRNE OBREMITIVTE:	MEHANSKA TRAJNOST:	PROTIVLOMNI RAZRED:
EN12208, razred 5a	EN12207, razred B2	EN12400, razred 6	/

POZICIJA: ZV_02

POGLED IZ ZUNANJE STRANI



POZICIJA ZUNANJA VRATA NA SV FASADI

ŠTEVILO KOSOV **1 KOM 244 X 290**

OPIS IZDELKA DVOKRILNA ZUNANJA ALU ZASTEKLJENA VRATA S FIKSNO OBSVETLOBO IN NADSVETLOBO

PODBOJ ALU PRAŠNO BARVANI VRATNI PROFILI RAL 9008 – SISTEM KOT NPR. SCHÜCO ASS 75 HD.HI

ZASTEKLITEV varnostno troslojno–Ug = 0,5 W/m²K
TGI distančnik, debeline posameznih stekel v sestavi glede na dimenzije stekla

OKOVJE Sistemska cilindrična nasadila kot npr.Schuco

ODPIRANJE ODPIRANJE PO TLORISU

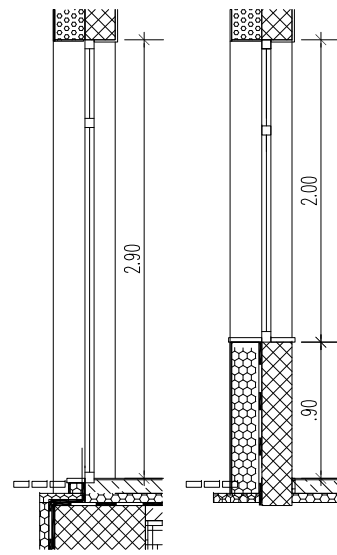
NAČIN VGRADNJE SUHOMONTAŽNA VGRADNJA V AB ZID d=20cm, RAL MONTAŽA

ZAKLEPANJE Sistemska večtočkovna ključavnica kot npr.Schuco
SISTEMSKI KLJUČ PRILAGODITI OBSTOJEČEMU SISTEMU

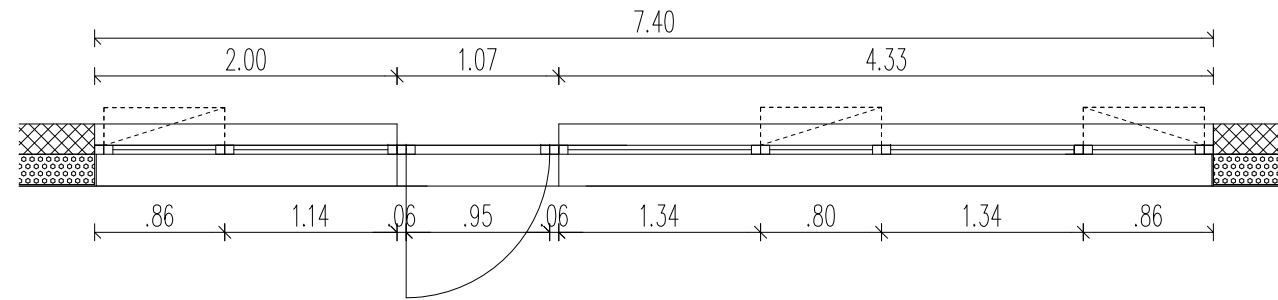
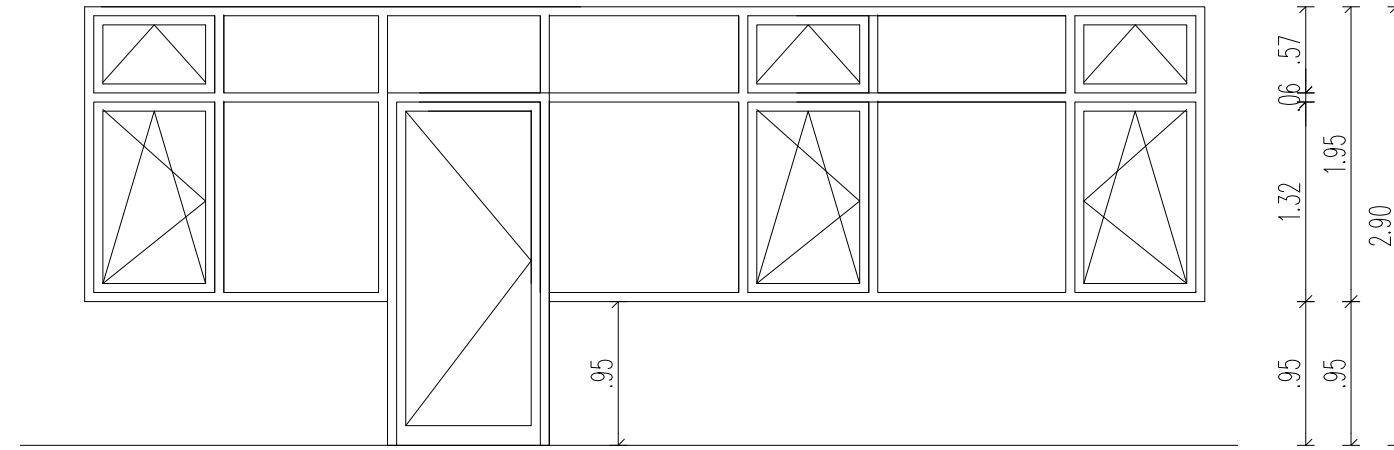
OSTALA OPREMA Sistemska kljuka kot npr.Schuco , samozapiralo na prednostnem krilu kot npr GEZE, sistemski alu prag
VRATNI ZAUSTAVLJALEC NA TLEH OZ NA STENI

TOPLOTNA IZOLATIVNOST:	ZVOČNA IZOLATIVNOST:	ZRAKOTESNOST:	POŽARNA ODPORNOST:
Ud max =1.0W/m ² K	37 db	EN12207, razred 2	/
VODOTESNOST:	ODPORNOST NA VETRNE OBREMITIVTE:	MEHANSKA TRAJNOST:	PROTIVLOMNI RAZRED:
EN12208, razred 5a	EN12207, razred B2	EN12400, razred 6	/

POZICIJA: O-P-1JZ

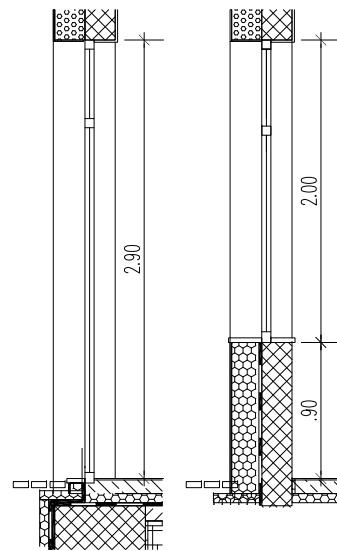


POGLED IZ ZUNANJE STRANI

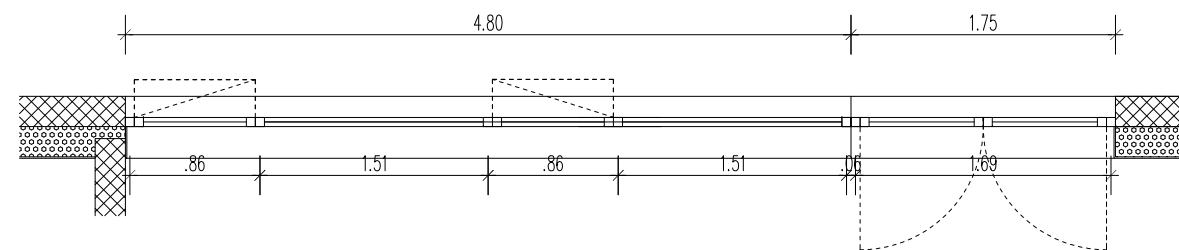
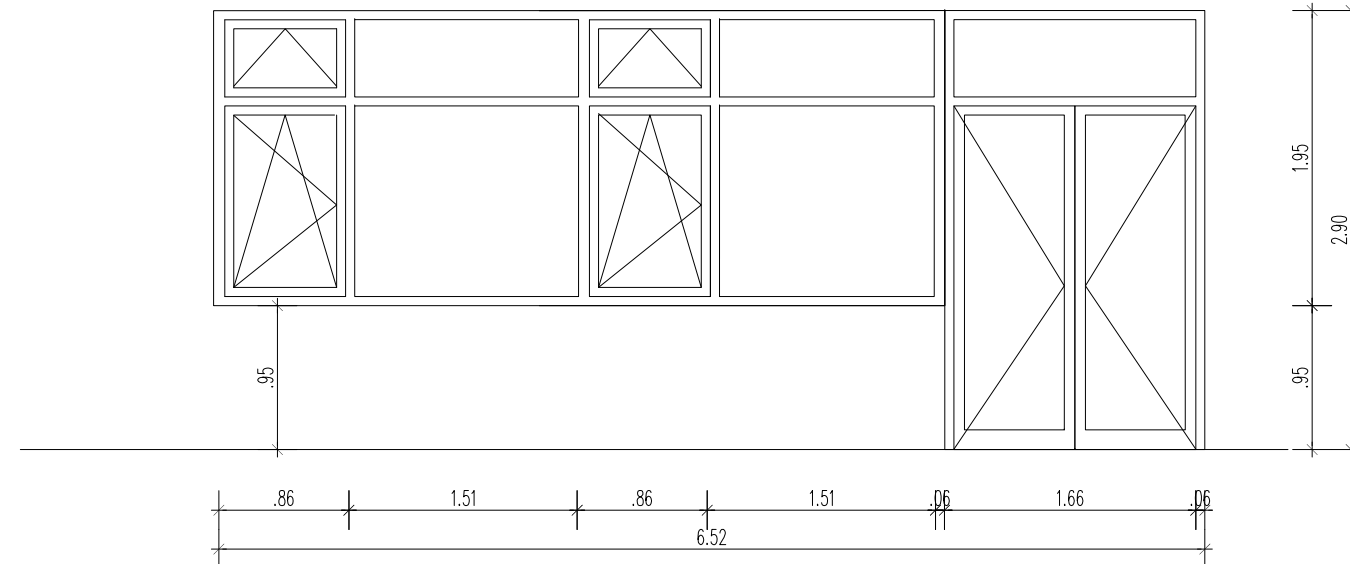


POZICIJA	OKNO O740 PRITLIČJE		
ŠTEVILO KOŠOV	1 KOM 740 x 200 + 90 cm		
OPIS IZDELKA	ŠTIRINAJSTDELNO OKNO Z VGRAJENIMI ENOKRILNIMI VRATI		
PROFIL	ALU PRAŠNO BARVANI PROFILI V RAL9008 KOT NPR. kot npr.Schuco AWS 75.SI+, ADS 75 HD.HI		
ZASTEKLITEV	trsojna izolacijska zasteklitev-Ug = 0,5 W/m2K, notranje varnostno lepljeno, TGI distančnik Srednje spodnje polje npr. kot npr.Schuco SimplySmart, odpiranje po V in H osi. Srednje zgornje polje npr. kot npr.Schuco OL 200s(skrita nasadila), ročica na odpiranje speljana na doseg roke.		
	ODPIRANJE PO SHEMI		
NAČIN VGRADNJE	SUHOMONTAŽNA VGRADNJA AB ZID d=20cm, RAL MONTAŽA		
ZAKLEPANJE	SISTEMSKA CILINDRIČNA KLJUČAVNICA NA VRATIH SISTEMSKI KLJUČ PRILAGODITI OBSTOJEČEMU SISTEMU		
OSTALA OPREMA	ZUNANJA ALU POLICA V BARVI OKENKIH PROFILOV, NOTRANJA KAMEN – LIPICA FIORITO 2cm POLIRAN, NA OKENSKI PROFIL JE NA VIŠINI 0,90m		
SENČILO	NOTRANJI SCREEN ROLO NA ROČNO UPRAVLJANJE TKANINA SENČILA IN PROSOJNOST PO IZBORU		
TOPLOTNA IZOLATIVNOST:	ZVOČNA IZOLATIVNOST:	ZRAKOTESNOST:	POŽARNA ODPORNOST:
Uw max =1.0W/m2K	37 db	EN12207, razred 4	/
VODOTESNOST:	ODPORNOST NA VETRNE OBREMITVE:	MEHANSKA TRAJNOST:	PROTIVLOMNI RAZRED:
EN12208, razred 7a	EN12207, razred B2	EN12400, razred 3	/

POZICIJA: O-P-1SV

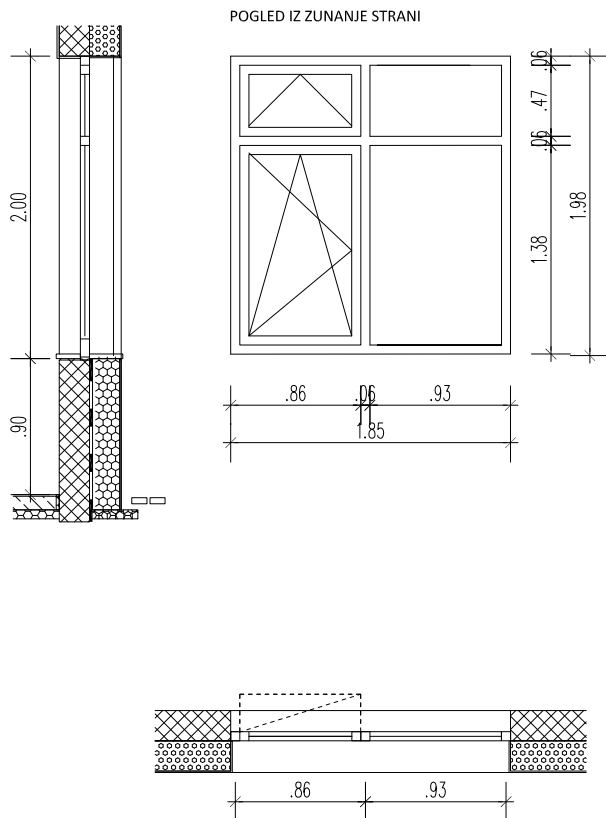


POGLED IZ ZUNANJE STRANI

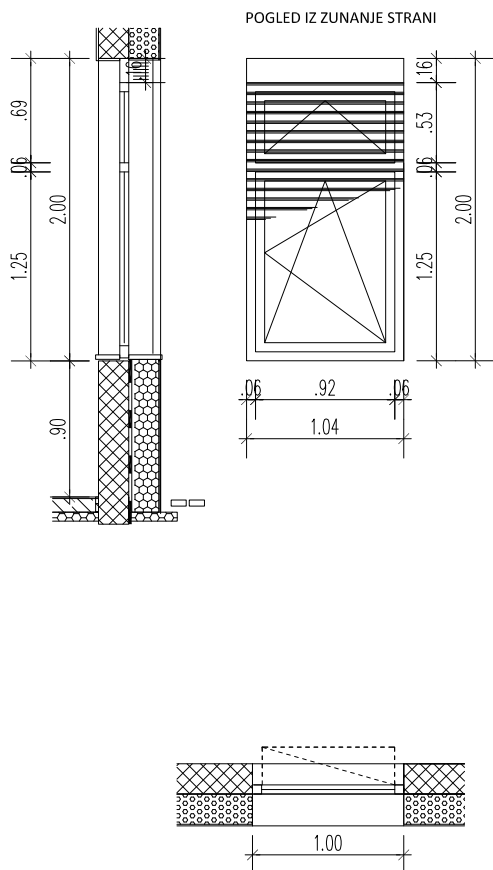


POZICIJA	OKNO O655 PRITLIČJE		
ŠTEVILO KOŠOV	1 KOM 655 x 200 + 90 cm		
OPIS IZDELKA	DESETDELNO OKNO Z VGRAJENIMI DVOKRILNIMI VRATI		
PROFIL	ALU PRAŠNO BARVANI PROFILI V RAL9008 KOT NPR. kot npr.Schuco AWS 75.SI+, ADS 75 HD.HI		
ZASTEKLITEV	trsojna izolacijska zasteklitev-Ug = 0,5 W/m2K, notranje varnostno lepljeno, TGI distančnik Srednje spodnje polje npr. kot npr.Schuco SimplySmart, odpiranje po V in H osi. Srednje zgornje polje npr. kot npr.Schuco OL 200s(skrita nasadila), ročica na odpiranje speljana na doseg roke.		
	ODPIRANJE PO SHEMI		
NAČIN VGRADNJE	SUHOMONTAŽNA VGRADNJA AB ZID d=20cm, RAL MONTAŽA		
ZAKLEPANJE	SISTEMSKA CILINDRIČNA KLJUČAVNICA NA VRATIH SISTEMSKI KLJUČ PRILAGODITI OBSTOJEČEMU SISTEMU		
OSTALA OPREMA	ZUNANJA ALU POLICA V BARVI OKENKIH PROFILOV, NOTRANJA KAMEN – LIPICA FIORITO 2cm POLIRAN, NA OKENSKI PARAPET JE NA VIŠINI 0,95m		
SENČILO	NOTRANJI SCREEN ROLO NA ROČNO UPRAVLJANJE TKANINA SENČILA IN PROSOJNOST PO IZBORU		
TOPLOTNA IZOLATIVNOST:	ZVOČNA IZOLATIVNOST:	ZRAKOTESNOST:	POŽARNA ODPORNOST:
Uw max =1.0W/m2K	37 db	EN12207, razred 4	/
VODOTESNOST:	ODPORNOST NA VETRNE OBREMITVE:	MEHANSKA TRAJNOST:	PROTIVLOMNI RAZRED:
EN12208, razred 7a	EN12207, razred B2	EN12400, razred 3	/

POZICIJA: O-P-2JZ



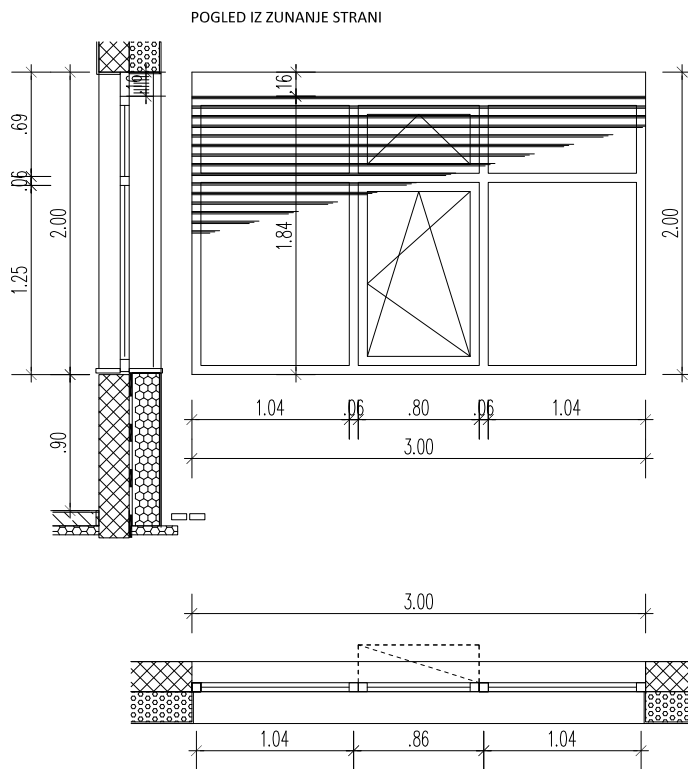
POZICIJA: O-P-3JV



POZICIJA	OKNO O185 PRITLIČJE		
ŠTEVILO KOSOV	1 KOM 185 X 200 cm		
OPIS IZDELKA	ŠTIRIDELNO OKNO S FIKSNIMI POLJI		
PROFIL	ALU PRAŠNO BARVANI PROFILI RAL 9008, KOT NPR. kot npr.Schuco AWS 75.SI+		
ZASTEKLITEV	troslojna izolacijska selektivna (Lt/g=60/30) zasteklitev-Ug = 0,5 W/m2K, notranje varnostno lepljeno, TGI distančnik		
OKOVJE	Srednje spodnje polje npr. kot npr.Schuco SimplySmart, odpiranje po V in H osi. Srednje zgornje polje npr. kot npr.Schuco OL 200s(skrita nasadila), ročica na odpiranje speljana na doseg roke.		
ODPIRANJE	ODPIRANJE PO SHEMI		
NAČIN VGRADNJE	SUHOMONTAŽNA VGRADNJA AB ZID d=20cm, RAL MONTAŽA		
ZAKLEPANJE			
OSTALA OPREMA	ZUNANJA ALU POLICA V BARVI OKENKIH PROFILOV, NOTRANJA KAMEN – LIPICA FIORITO 2cm POLIRAN, PARAPET JE NA VIŠINI 0,95m		
SENČILO	NOTRANJI SCREEN ROLO NA ROČNO UPRAVLJANJE TKANINA SENČILA IN PROSOJNOST PO IZBORU		
TOPLOTNA IZOLATIVNOST:	ZVOČNA IZOLATIVNOST:	ZRAKOTESNOST:	POŽARNA ODPORNOST:
Uw max =1.0W/m2K	37 db	EN12207, razred 4	/
VODOTESNOST:	ODPORNOST NA VETRNE OBREMITVE:	MEHANSKA TRAJNOST:	PROTIVLOMNI RAZRED:
EN12208, razred 7a	EN12207, razred B2	EN12400, razred 3	/

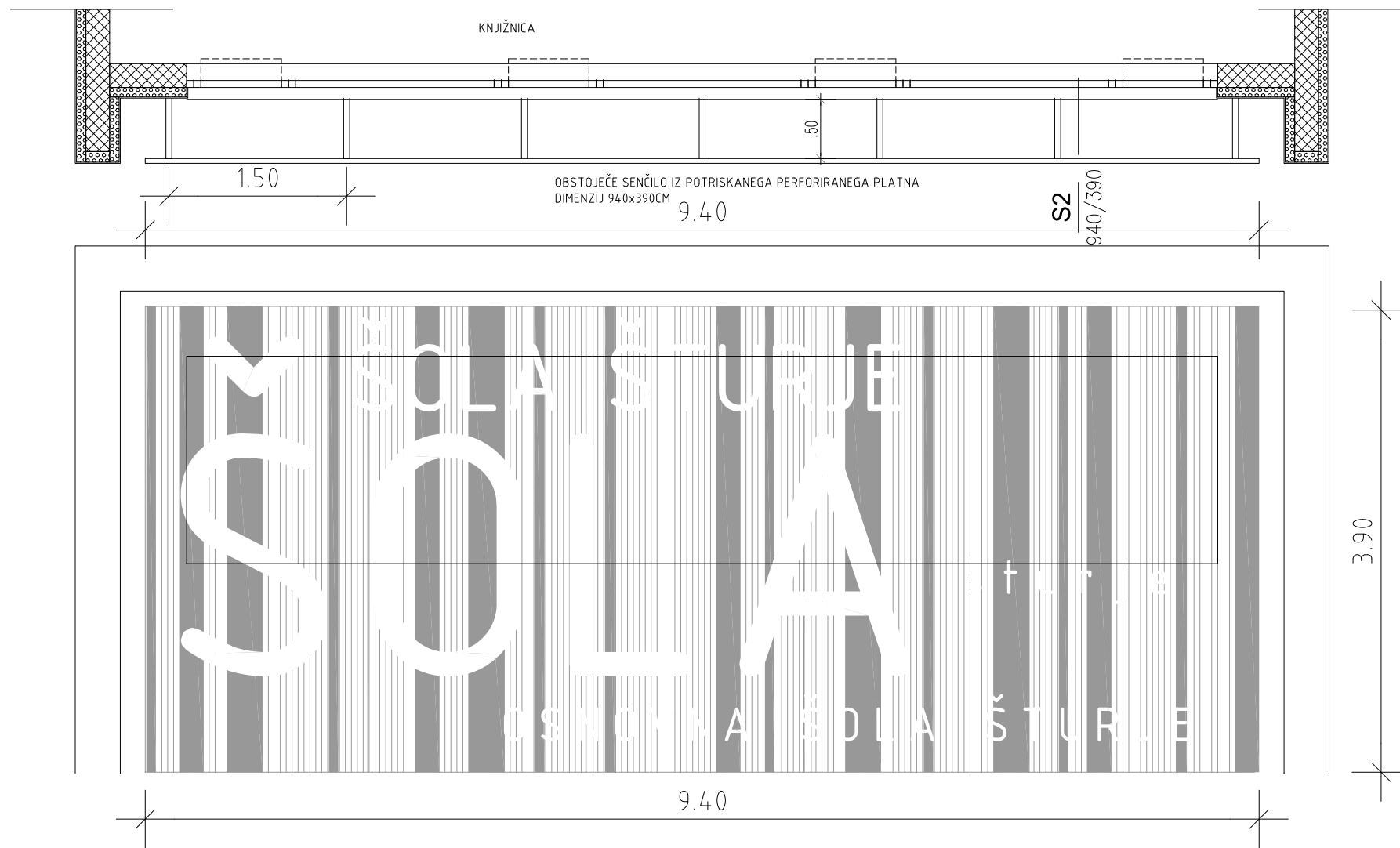
POZICIJA	OKNO O100		
ŠTEVILO KOSOV	1 KOM 100 X 200 cm		
OPIS IZDELKA	DVODELNO OKNO		
PROFIL	ALU PRAŠNO BARVANI PROFILI RAL 9008, KOT NPR. kot npr.Schuco AWS 75.SI+		
ZASTEKLITEV	troslojna izolacijska zasteklitev-Ug = 0,5 W/m2K, notranje varnostno lepljeno, TGI distančnik		
OKOVJE	Srednje spodnje polje npr. kot npr.Schuco SimplySmart, odpiranje po V in H osi. Srednje zgornje polje npr. kot npr.Schuco OL 200s(skrita nasadila), ročica na odpiranje speljana na doseg roke.		
ODPIRANJE	ODPIRANJE PO SHEMI		
NAČIN VGRADNJE	SUHOMONTAŽNA VGRADNJA AB ZID d=20cm, RAL MONTAŽA		
SENČILO	ZUNANJA ŽALUZIJA NA EM POGON		
OSTALA OPREMA	ZUNANJA ALU POLICA V BARVI OKENKIH PROFILOV, NOTRANJA KAMEN – LIPICA FIORITO 2cm POLIRAN, NA OKENSKI PROFIL JE NA VIŠINI 0,90m ZUNANJA ŽALUZIJA NA EM POGON Z VERTIKALNIMI ALU VODILI. LAMELE ŠIRINE 8mm. ZUNANJA ALU MASKA V VIŠINI SKLOPA ZLOŽENE ŽALUZIJE. VEZANO NA SISTEM ZA MIRJENJE HITROSTI VETRA; KO JE PRESEŽENA HITROST VETRA 20m/s SE MORA ŽALUZIJA ZLOŽITI V ZAPRTI POLOŽAJ.		
TOPLOTNA IZOLATIVNOST:	ZVOČNA IZOLATIVNOST:	ZRAKOTESNOST:	POŽARNA ODPORNOST:
Uw max =1.0W/m2K	37 db	EN12207, razred 4	/
VODOTESNOST:	ODPORNOST NA VETRNE OBREMITVE:	MEHANSKA TRAJNOST:	PROTIVLOMNI RAZRED:
EN12208, razred 7a	EN12207, razred B2	EN12400, razred 3	/

POZICIJA: O-P-2JV



POZICIJA	OKNO O300		
ŠTEVILO KOSOV	1 KOM		
OPIS IZDELKA	ŠESTDELNO OKNO S FIKSNIMI ZASTEKLITVAMI		
PROFIL	ALU PRAŠNO BARVANI PROFILI RAL 9008, KOT NPR. kot npr.Schuco AWS 75.SI+		
ZASTEKLITEV	troslojna izolacijska zasteklitev-Ug = 0,5 W/m2K, notranje varnostno lepljeno, TGI distančnik		
OKOVJE	Srednje spodnje polje npr. kot npr.Schuco SimplySmart, odpiranje po V in H osi. Srednje zgornje polje npr. kot npr.Schuco OL 200s(skrita nasadila), ročica na odpiranje speljana na doseg roke.		
ODPIRANJE	ODPIRANJE PO SHEMI		
NAČIN VGRADNJE	SUHOMONTAŽNA VGRADNJA AB ZID d=20cm, RAL MONTAŽA		
SENČILO	ZUNANJA ŽALUZIJA NA EM POGON		
OSTALA OPREMA	ZUNANJA ALU POLICA V BARVI OKENKIH PROFILOV, NOTRANJA KAMEN – LIPICA FIORITO 2cm POLIRAN, VRH PARAPETA JE NA VIŠINI 0,95m, ZUNANJA ŽALUZIJA NA EM POGON Z VERTIKALNIMI ALU VODILI. LAMELE ŠIRINE 8mm. ZUNANJA ALU MASKA V VIŠINI SKLOPA ZLOŽENE ŽALUZIJE. VEZANO NA SISTEM ZA MIRJENJE HITROSTI VETRA; KO JE PRESEŽENA HITROST VETRA 20m/s SE MORA ŽALUZIJA ZLOŽITI V ZAPRTI POLOŽAJ.		
TOPLOTNA IZOLATIVNOST:	ZVOČNA IZOLATIVNOST:	ZRAKOTESNOST:	POŽARNA ODPORNOST:
Uw max =1.0W/m2K	37 db	EN12207, razred 4	/
VODOTESNOST:	ODPORNOST NA VETRNE OBREMITVE:	MEHANSKA TRAJNOST:	PROTIVLOMNI RAZRED:
EN12208, razred 7a	EN12207, razred B2	EN12400, razred 3	/

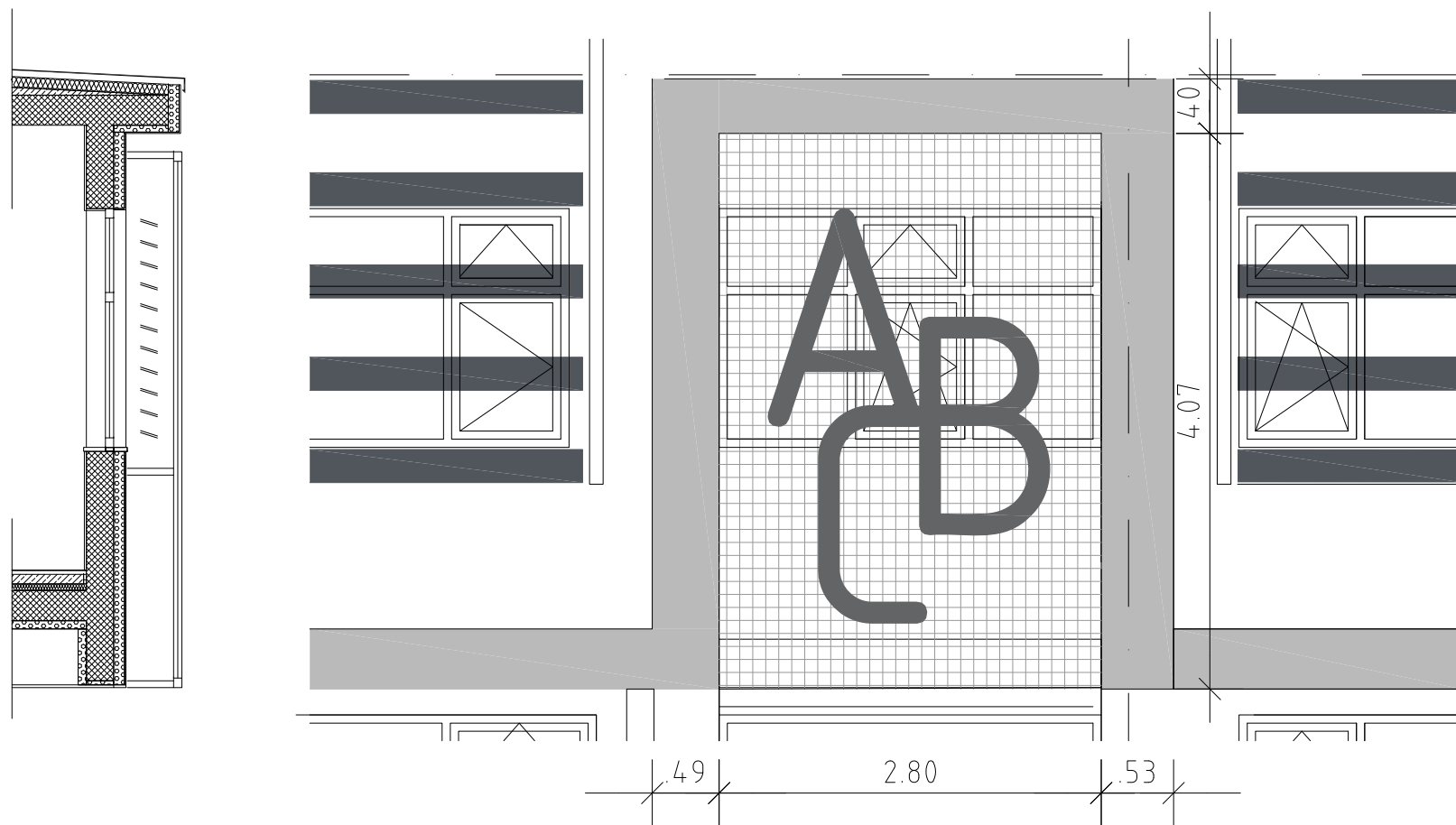
POZICIJA: S2



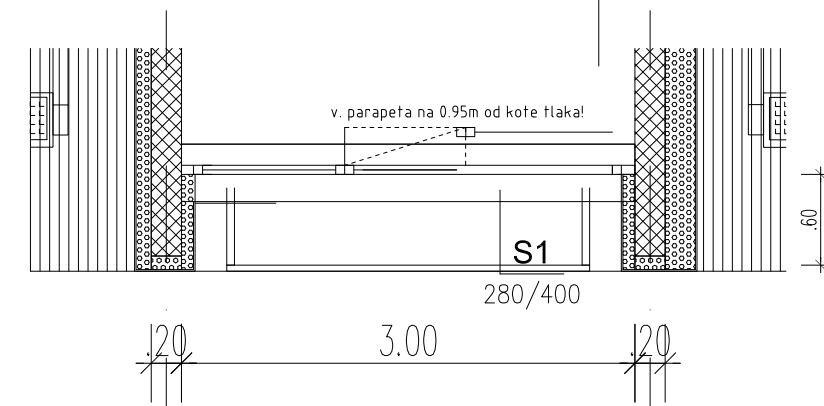
POZICIJA	S2 - OBSTOJEČE SENČILNO PLATNO
ŠTEVILO KOSOV	1 KOS - obstoječa fasada
OPIS IZDELKA	SENČILNO PLATNO IZ POTISKANE PVC MREŽASTE TKANINE. VPETO V OBSTOJEČO FE PODKONSTRUKCIJO
PROFIL	OBSTOJEČI FE in ALU PROFILI Profile je potrebno pregledati in v primeru korozije ali poškodbe sanirati!
DIMENZIJA	Š/V : 950/400CM ; ODDALJENOST OD STENE:50CM
BARVA PROFILOV	RAL 9008
POLNILO	PERFORIRANO PLATNO IZ BELE PVC TKANINE – UV ODPORNO NA PLATNO SE IZDELA VEČBARVNI SITOTISK – UV ODPORNA BARVA
	SISTOTISK SE IZDELA PO CELOTNI POVRŠINI PLATNA PO VZORCU, KI GA DOLOČI NAROČNIK. DEMONTAŽA OBSTOJEČEGA IN MONTAŽA NOVEGA PLATNA
PODKONSTRUKCIJA	OBSTOJEČA – SE PREVERI IN PO POTREBI PREBARVA
NAČIN VGRADNJE	OBSTOJEČA – SE NE SPREMINJA
ZAKLEPANJE	/
OSTALA OPREMA	/

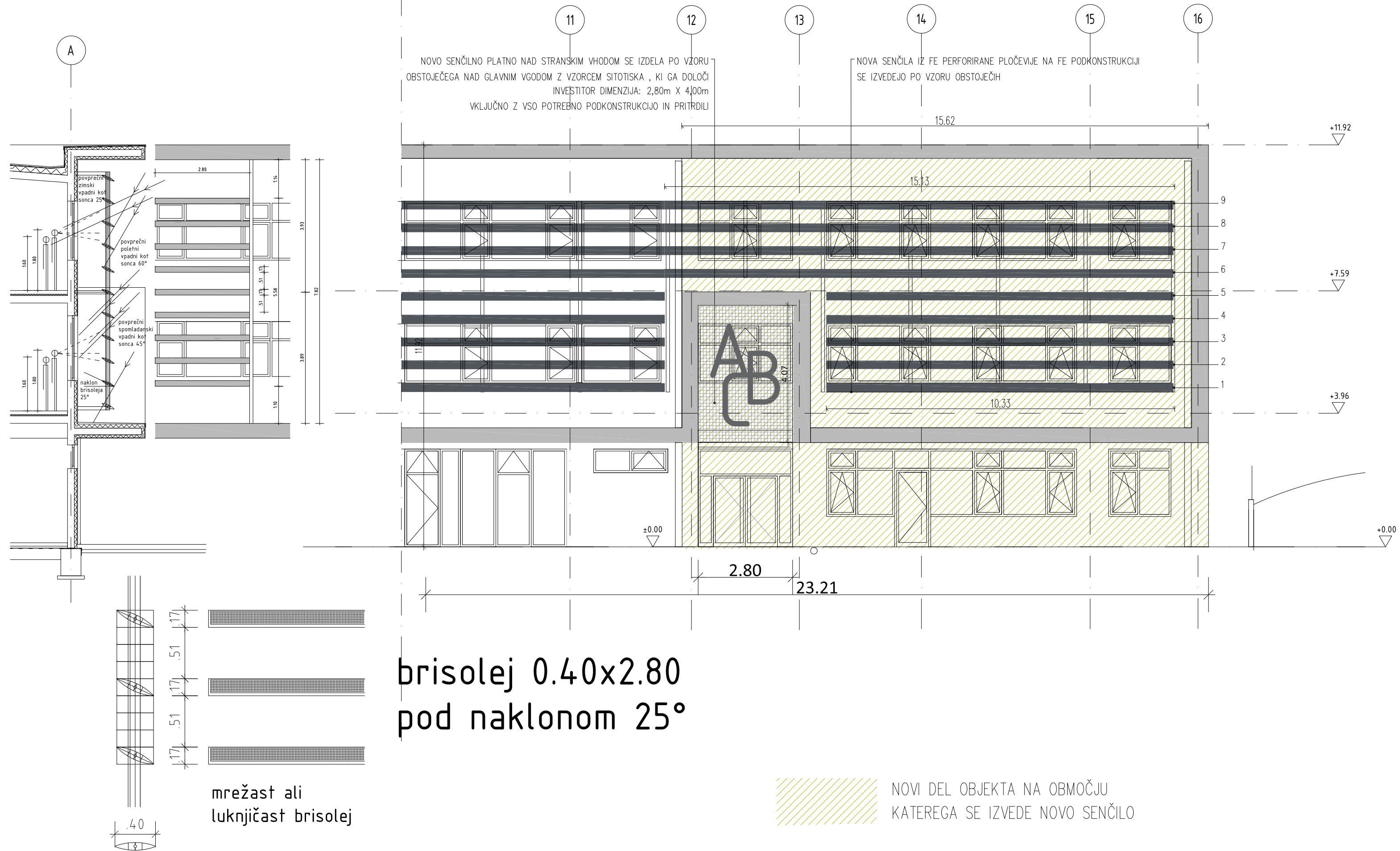
POZICIJA: S1

OBJEKT: OSNOVNA ŠOLA ŠTURJE - DOZIDAVA



POZICIJA	S1 - NOVO SENČILNO PLATNO
ŠTEVILO KOSOV	1 KOS - v območju vhoda / prizidek
OPIS IZDELKA	SENČILNO PLATNO IZ POTISKANE PVC MREŽASTE TKANINE. VPETO V NOVO FE PODKONSTRUKCIJO
PROFIL	FE škatlasti profili, vroče cinkani in barvani. Okvir platna je izdelan iz ALU PROFILOV. Vsi vijaki morajo biti INOX Dimenzije profila določi izvajalec
DIMENZIJA	Š/V : 280/400CM ; ODDALJENOST OD STENE:60CM
BARVA PROFILOV	RAL 9008
POLNILO	PERFORIRANO PLATNO IZ BELE PVC TKANINE – UV ODPORNO NA PLATNO SE IZDELA VEČBARVNI SITOTISK – UV ODPORNA BARVA
	SISTOTISK SE IZDELA PO CELOTNI POVRŠINI PLATNA PO VZORCU, KI GA DOLOČI NAROČNIK. DEMONTAŽA OBSTOJEČEGA IN MONTAŽA NOVEGA PLATNA
PODKONSTRUKCIJA	DOLOČI IZVAJALEC – NERJAVEČA IZVEDBA
NAČIN VGRADNJE	FIKSNA PRITRDITEV V AB KONSTRUKCIJO Z DISTANČNIMI KONZOLAMI IN NOSILNIM OKVIRJEM
OSTALO	UPOŠTEVATI VISOKO VETRNO OBREMENITEV !!





brisolej 0.40x2.80
pod naklonom 25°

NOVI DEL OBJEKTA NA OBMOČJU
KATEREGA SE IZVEDE NOVO SENČILO

POZICIJA	S3 - BRISLEJI NA GLAVNI FASADI
ŠTEVILO KOSOV	1 KOS - obstoječa fasada
OPIS IZDELKA	FIKSNA SENČILA IZ PERFORIRANE PLOČEVINE ELEMENTI SO V PROFILU UPOGNJENI – KOT ŽE OBSTOJEČI
PROFIL	ENAKI PROFILI KOT ŽE NA OBSTOJEČEM DELU FASADE Dimenzijo profila določi izvajalec glede na sistem montaže
DIMENZIJA	4 x 15,2m dolžine ; širina senčilnega profila : 40cm 5 x 10,3m dolžine
BARVA PROFILOV	RAL 9008
POLNILO	perforirana pločevina, prašno barvana
PODKONSTRUKCIJA	KOT OBSTOJEČA
NAČIN VGRADNJE	KOT OBSTOJEČE SENČILO – IZGLAD MORA BITI ENAK