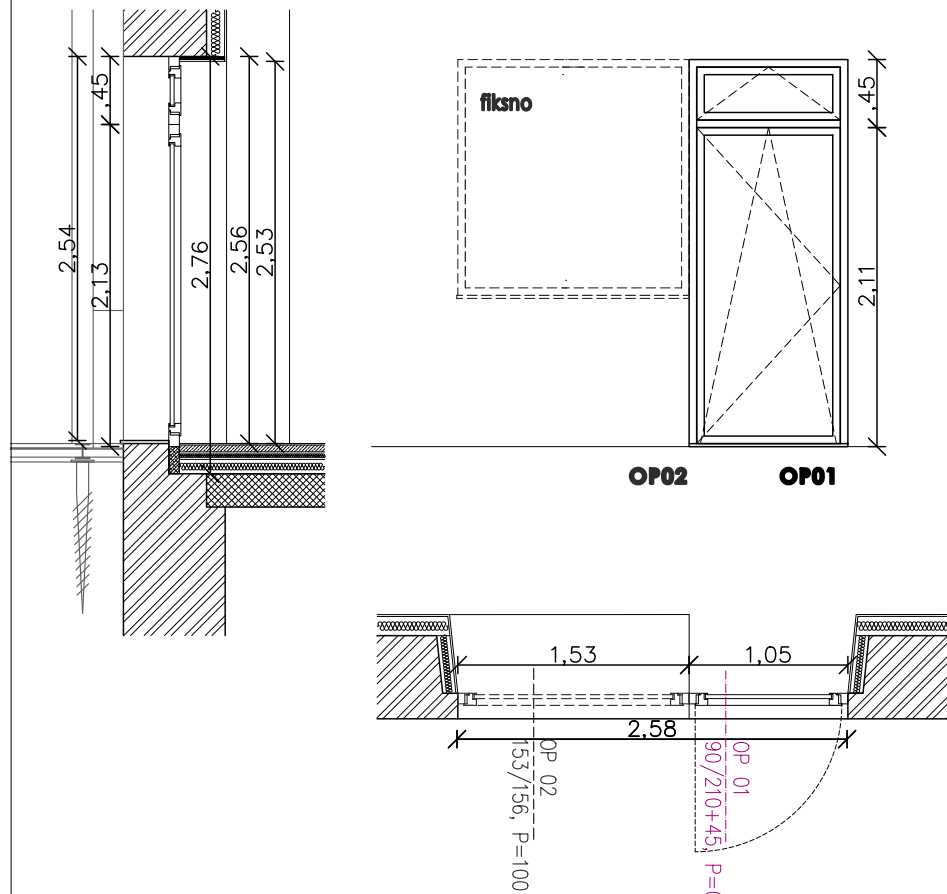


objekt: REKONSTRUKCIJA OBSTOJEČEGA ODDDELKA IN DODATNA UREDITEV ŠE ENEGA ODDDELKA VITCA NA COLU PZI- sheme oken



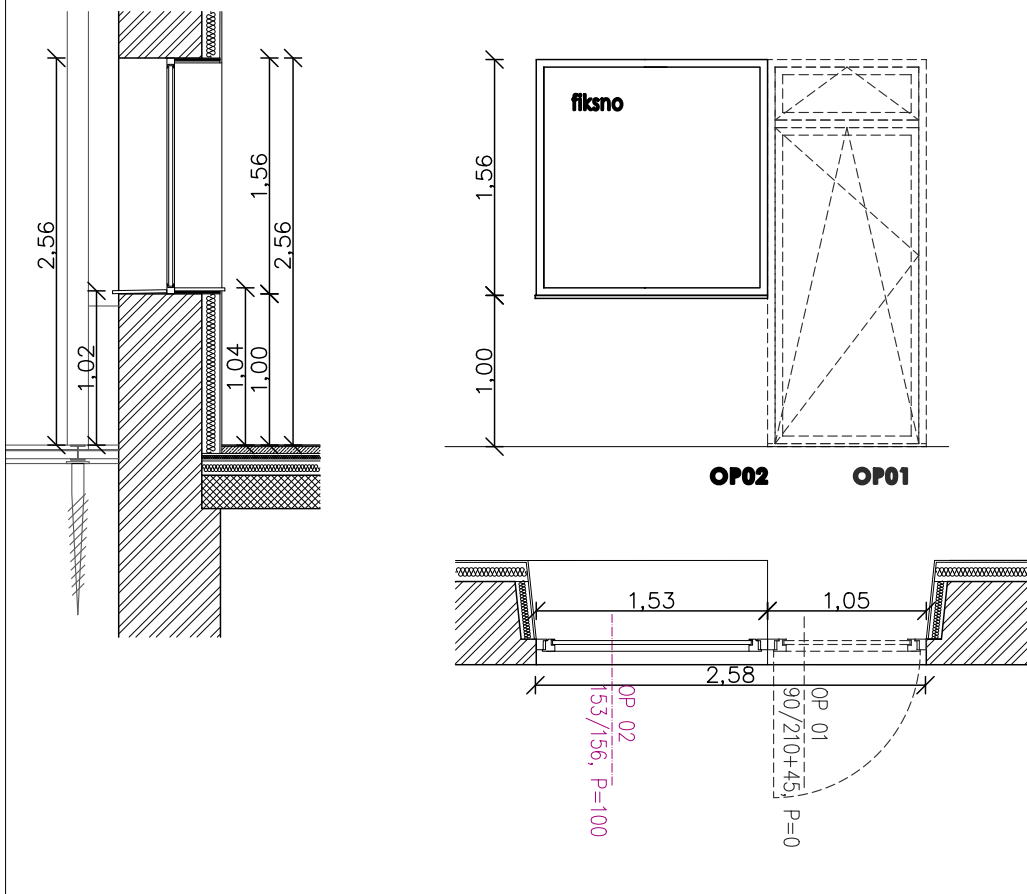
oznaka:	dimenzija:	parapet:	etaža:	prostor:	položaj:	požarna varnost:	količina:
OP 01	90/210+45	0	P	igralnica	/	/	1

SKUPAJ 1

opis: okenska odprlina z nadsvetlombo in z vratil na dvorišče
 zidarska odprlina: 105/256
 svetla mera: 90/210+45
 okvir: PVC profil z jeklenimi ojačitvami v okoli, izveden toplotno in zvočno izolativno, z dodatnim krilom za medstekelno žaluzijo
 tesnila: iz EPDM materiala (elastična in dolgoročna odpornost na UV žarke)
 zasteklitev:
 • vrata: dvostojni termopan z dodatnim steklom na zunanji strani za medstekelno žaluzijo, kaljeno zunanje in lepljeno notranje steklo
 • nadsvetiloba: dvostojni termopan z dodatnim steklom na zunanji strani za medstekelno žaluzijo, kaljeno zunanje in lepljeno notranje steklo
 vgradnja: suhomontažna, kvalitetna, brez netesnosti, skladno z zahtevami o požarni odpornosti
 okovje: standardno sifto jekleno okovje, inox ključka po izboru arhitekta
 odpiranje: klasično, po vertikalni osi in na ventus; nadsvetiloba: na ventus
 zvočna izolativnost: izmerjena zvočna izolativnost $R_w=34dB$, $C_i=-5dB$ (En20140)
 toplotna prehodnost: $U_{max}=1,4W/m^2K$, $U_g=1,0 W/m^2K$
 površina: barvano v masi, bela barva
 notranja polica: umetna masa (helopal klasik št. 95M, standard)
 zunanja polica: umetna masa (helopal klasik št. 95M, standard)
 senčila: medstekelne žaluzije
 dodatno vidjučeno: ves potreben material (podkonstrukcija, slepi profil, tesnila, pritjevalni elementi...) za ustrezno montažo okna.
 opozorilo: spodnji rob okenskih ktl, ki se odpirajo v prostor, mora biti vsaj 1,25m nad tlemi vsa vrata morajo imeti na strani, kjer so nameščeni tečaji, zaščito pred poškodbo prstov na rokah

MERE IZDELKA SO PODANE ORIENTACIJSKO IN SO ZAOKROŽENE, ZATO JE VSE MERE POTREBNO VZETI NA LICU MESTA. BARVO IN KLJUKO IZBERE ARHITEKT. PRED PRIČETKOM IZDELAVE USKLADITI VSE PODROBNOSTI Z ARHITEKTOMI PRILOŽITI VSA POTREBNA DOKAZILA IN CERTIFIKATE, KI POTRjujeJO USTREZNOST IZDELKAI M 1:50

objekt: REKONSTRUKCIJA OBSTOJEČEGA ODDDELKA IN DODATNA UREDITEV ŠE ENEGA ODDDELKA VITCA NA COLU PZI- sheme oken



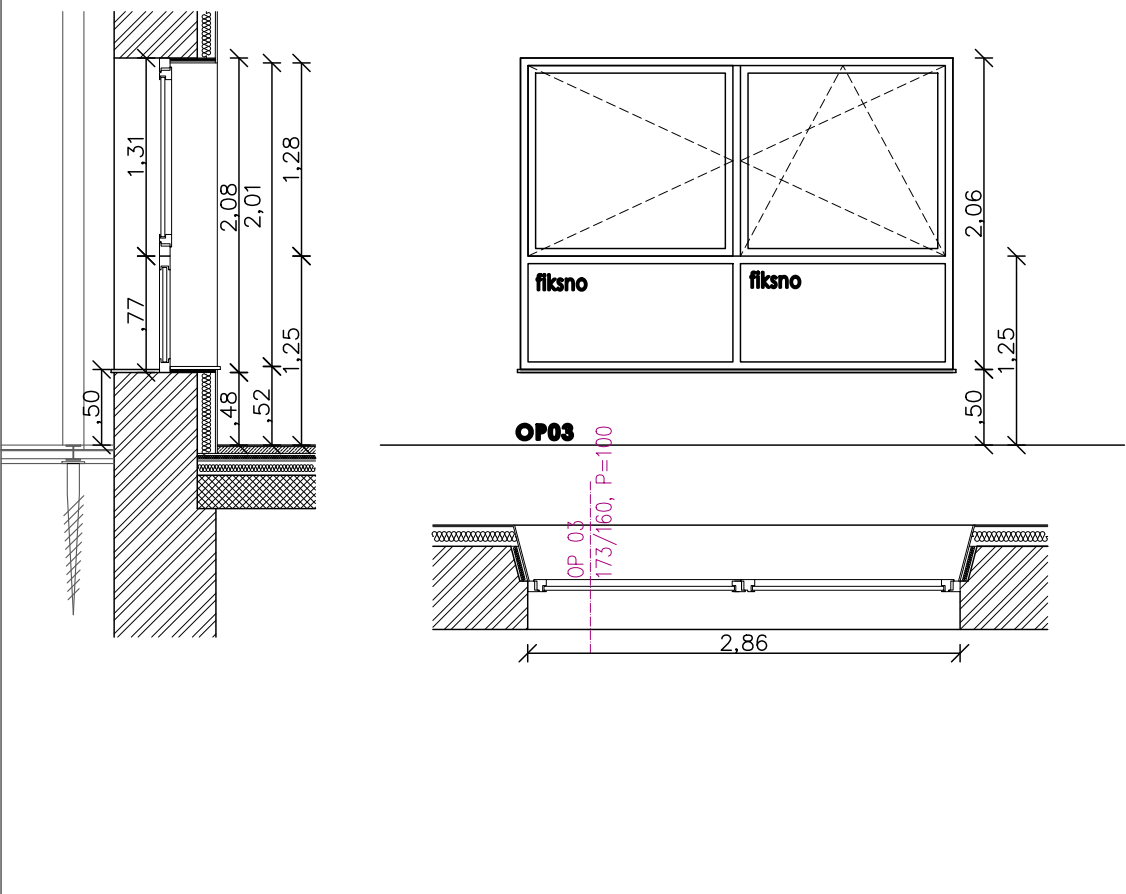
oznaka:	dimenzija:	parapet:	etaža:	prostor:	položaj:	požarna varnost:	količina:
OP 02	153/156	100	P	igralnica	/	/	1

SKUPAJ 1

opis: okenska odprlina s fiksno zasteklitvijo
 zidarska odprlina: 153/156
 svetla mera: /
 okvir: PVC profil, izveden toplotno in zvočno izolativno, z dodatnim krilom za medstekelno žaluzijo
 tesnila: iz EPDM materiala (elastična in dolgoročna odpornost na UV žarke)
 zasteklitev: dvostojni termopan z dodatnim steklom na zunanji strani za medstekelno žaluzijo, kaljeno zunanje in lepljeno notranje steklo
 vgradnja: suhomontažna, kvalitetna, brez netesnosti, skladno z zahtevami o požarni odpornosti
 okovje:/
 odpiranje: /
 zvočna izolativnost: izmerjena zvočna izolativnost $R_w=34dB$, $C_i=-5dB$ (En20140)
 toplotna prehodnost: $U_{max}=1,4W/m^2K$, $U_g=1,0 W/m^2K$
 površina: barvano v masi, bela barva
 notranja polica: umetna masa (helopal klasik št. 95M, standard)
 zunanja polica: umetna masa (helopal klasik št. 95M, standard)
 senčila: medstekelne žaluzije
 dodatno vidjučeno: ves potreben material (podkonstrukcija, slepi profil, tesnila, pritjevalni elementi...) za ustrezno montažo okna.
 opozorilo: spodnji rob okenskih ktl, ki se odpirajo v prostor, mora biti vsaj 1,25m nad tlemi vsa vrata morajo imeti na strani, kjer so nameščeni tečaji, zaščito pred poškodbo prstov na rokah

MERE IZDELKA SO PODANE ORIENTACIJSKO IN SO ZAOKROŽENE, ZATO JE VSE MERE POTREBNO VZETI NA LICU MESTA. BARVO IN KLJUKO IZBERE ARHITEKT. PRED PRIČETKOM IZDELAVE USKLADITI VSE PODROBNOSTI Z ARHITEKTOMI PRILOŽITI VSA POTREBNA DOKAZILA IN CERTIFIKATE, KI POTRjujeJO USTREZNOST IZDELKAI M 1:50

objekt: REKONSTRUKCIJA OBSTOJEČEGA ODDDELKA IN DODATNA UREDITEV ŠE ENEGA ODDDELKA VITCA NA COLU PZI- sheme oken



oznaka:	dimenzija:	parapet:	etaža:	prostor:	položaj:	požarna varnost:	količina:
OP 03	286/208	50	P	igralnica	/	/	1

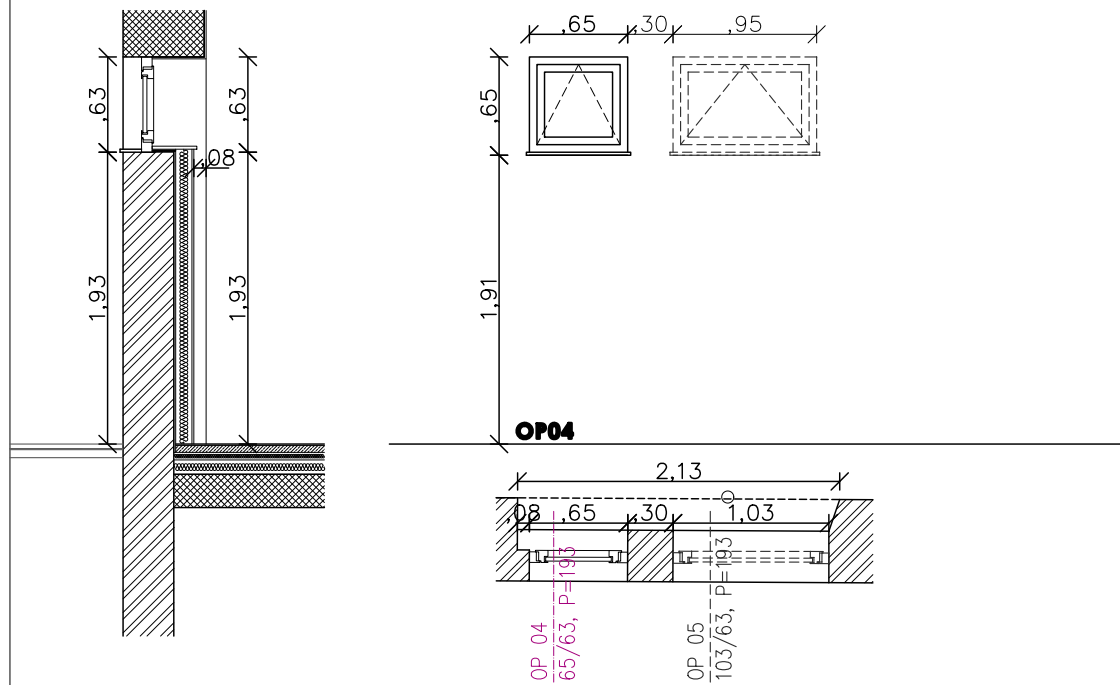
SKUPAJ 1

opis: dvodejno okeno s podvetiloba; podsvetiloba je fiksna zasteklitev do skupne višine parapeta 1,25m
 zidarska odprlina: 286/208
 svetla mera: /
 okvir: PVC profil z jeklenimi ojačitvami v okoli, izveden toplotno in zvočno izolativno, z dodatnim krilom za medstekelno žaluzijo
 tesnila: iz EPDM materiala (elastična in dolgoročna odpornost na UV žarke)
 zasteklitev:
 • okno: dvostojni termopan z dodatnim steklom na zunanji strani za medstekelno žaluzijo, kaljeno zunanje in lepljeno notranje steklo
 • podsvetiloba: dvostojni termopan z dodatnim steklom na zunanji strani za medstekelno žaluzijo, kaljeno zunanje in lepljeno notranje steklo
 vgradnja: suhomontažna, kvalitetna, brez netesnosti
 okovje: standardno sifto jekleno okovje, inox ključka po izboru arhitekta
 odpiranje: klasično, po vertikalni osi in na ventus; podsvetiloba: /
 zvočna izolativnost: izmerjena zvočna izolativnost $R_w=34dB$, $C_i=-5dB$ (En20140)
 toplotna prehodnost: $U_{max}=1,4W/m^2K$, $U_g=1,0 W/m^2K$
 površina: barvano v masi, bela barva
 notranja polica: umetna masa (helopal klasik št. 95M, standard)
 zunanja polica: umetna masa (helopal klasik št. 95M, standard)
 senčila: medstekelne žaluzije
 dodatno vidjučeno: ves potreben material (podkonstrukcija, slepi profil, tesnila, pritjevalni elementi...) za ustrezno montažo okna.
 opozorilo: spodnji rob okenskih ktl, ki se odpirajo v prostor, mora biti vsaj 1,25m nad tlemi vsa vrata morajo imeti na strani, kjer so nameščeni tečaji, zaščito pred poškodbo prstov na rokah

MERE IZDELKA SO PODANE ORIENTACIJSKO IN SO ZAOKROŽENE, ZATO JE VSE MERE POTREBNO VZETI NA LICU MESTA. BARVO IN KLJUKO IZBERE ARHITEKT. PRED PRIČETKOM IZDELAVE USKLADITI VSE PODROBNOSTI Z ARHITEKTOMI PRILOŽITI VSA POTREBNA DOKAZILA IN CERTIFIKATE, KI POTRjujeJO USTREZNOST IZDELKAI M 1:50

št. in opis spremembe:		datum:		podpis:	
objekt in lokacija:	REKONSTRUKCIJA OBSTOJEČEGA ODDDELKA IN DODATNA UREDITEV ŠE ENEGA ODDDELKA NA COLU (Col; parc. št. 997/8; k.o. Col)				
naročnik:	OBČINA AJDOVŠČINA, Cesta 5. maja 6a, 5270 Ajdovščina				
projektant:	ARHITEKTURNI ATELJE MAJA AMBROŽIČ FUČKA S.P. Cesta 43a, 5270 Ajdovščina tel: 041233050 maja.aif@gmail.com				
odg. vodja projekta:	MAJA AMBROŽIČ FUČKA, univ.dipl.inž.arh. 1397 A	podpis:	vrsta in številka načrta:		
odg. projektant:	MAJA AMBROŽIČ FUČKA, univ.dipl.inž.arh. 1397 A	1- NAČRT ARHITEKTURE 15-34-01-A PZI		veselna lista:	
obdelal:	MAJA AMBROŽIČ FUČKA, univ.dipl.inž.arh. 1397 A	SHEME OKEN			
št. projekta:	15-34-01 PZI	vrsta projekta:	PZI	datum:	december 2015
št. lista:		merilo:	1:50	št. lista:	O 01

objekt: REKONSTRUKCIJA OBSTOJEČEGA ODDELKA IN DODATNA UREDITEV ŠE ENEGA ODDELKA VITCA NA COLU PZI- sheme oken



oznaka:	dimenzija:	parapet:	etaža:	prostor:	položaj:	požarna varnost:	količina:
OP 04	65/63	193	P	kuhinja	/	/	1

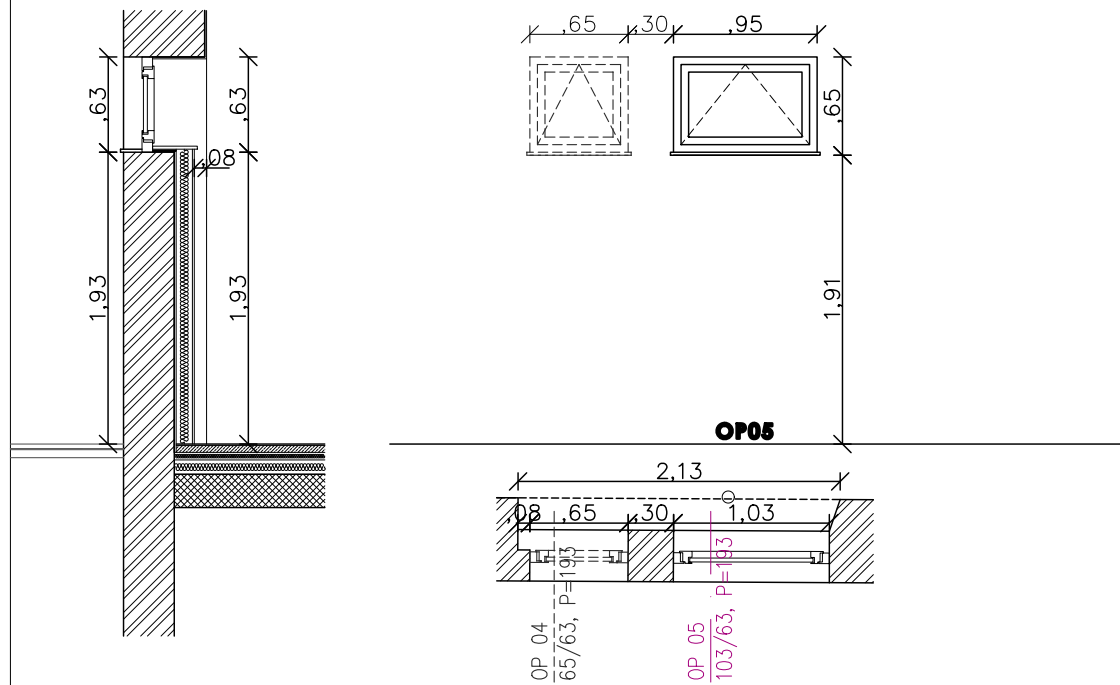
SKUPAJ 1

opis: enojno okno
 zidarska odprtina: 65/63
 svetla mera: /
 okvir: PVC profil z jeklenimi ojačilnimi v ojačju, izveden toplotno in zvočno izolativno, z dodatnim krlom za medstekelno žaluzijo
 tesnila: iz EPDM materiala (elastična in dolgoročna odpornost na UV žarke)
 zasteklitev: dvostojni termopan z dodatnim steklom na zunanji strani za medstekelno žaluzijo
 vgradnja: suhomontažna, kvalitetna, brez netesnosti
 okovje: standardno stiklo jekleno okovje, inox kljuka po izboru arhitekta
 odpiranje: na ventus
 zvočna izolativnost: izmerjena zvočna izolativnost R_w=34dB, C_t=-5dB (En20140)
 toplotna prehodnost: U_{max}=1,4W/m²K, U_g=1,0 W/m²K
 površina: barvano v masi, bela barva
 notranja polica: umetna masa (helopal klasik št. 95M, standard)
 zunanja polica: umetna masa (helopal klasik št. 95M, standard)
 senčila: medstekelne žaluzije
 dodatno višjučeno: ves potreben material (podkonstrukcija, slepi profil, tesnila, pritjevalni elementi...) za ustrezno montažo okna.
 opozorilo: spodnji rob okenskih ktl, ki se odpirajo v prostor, mora biti vsaj 1,25m nad tlemi vsa vrata morajo imeti na strani, kjer so nameščeni tečaji, zaščito pred poškodbo prstov na rokah

MERE IZDELKA SO PODANE ORIENTACIJSKO IN SO ZAOKROŽENE, ZATO JE VSE MERE POTREBNO VZETI NA LICU MESTA. BARVO IN KLJUKO IZBERE ARHITEKT. PRED PRIČETKOM IZDELAVE USKLADITI VSE PODROBNOSTI Z ARHITEKTOMI PRILožITI VSA POTREBNA DOKAZILA IN CERTIFIKATE, KI POTRBUJEJO USTREZNOST IZDELKAI

M 1:50

objekt: REKONSTRUKCIJA OBSTOJEČEGA ODDELKA IN DODATNA UREDITEV ŠE ENEGA ODDELKA VITCA NA COLU PZI- sheme oken



oznaka:	dimenzija:	parapet:	etaža:	prostor:	položaj:	požarna varnost:	količina:
OP 05	103/63	193	P	kuhinja	/	/	1

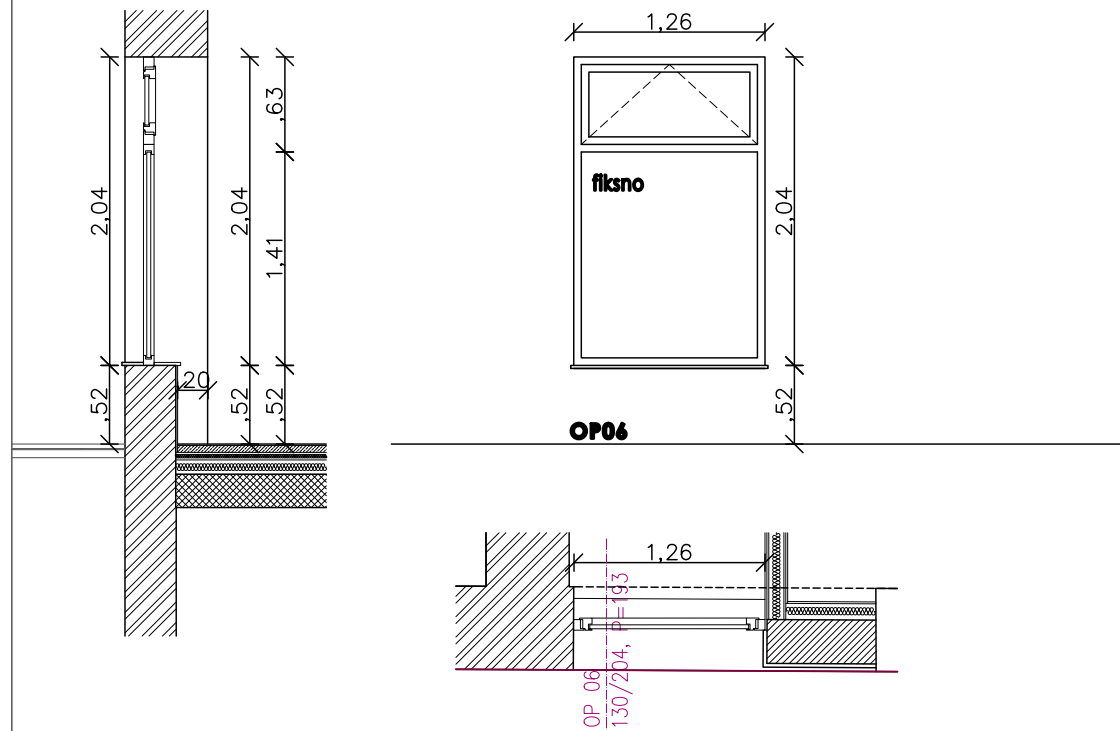
SKUPAJ 1

opis: enojno okno
 zidarska odprtina: 103/63
 svetla mera: /
 okvir: PVC profil z jeklenimi ojačilnimi v ojačju, izveden toplotno in zvočno izolativno, z dodatnim krlom za medstekelno žaluzijo
 tesnila: iz EPDM materiala (elastična in dolgoročna odpornost na UV žarke)
 zasteklitev: dvostojni termopan z dodatnim steklom na zunanji strani za medstekelno žaluzijo
 vgradnja: suhomontažna, kvalitetna, brez netesnosti
 okovje: standardno stiklo jekleno okovje, inox kljuka po izboru arhitekta
 odpiranje: na ventus
 zvočna izolativnost: izmerjena zvočna izolativnost R_w=34dB, C_t=-5dB (En20140)
 toplotna prehodnost: U_{max}=1,4W/m²K, U_g=1,0 W/m²K
 površina: barvano v masi, bela barva
 notranja polica: umetna masa (helopal klasik št. 95M, standard)
 zunanja polica: umetna masa (helopal klasik št. 95M, standard)
 senčila: medstekelne žaluzije
 dodatno višjučeno: ves potreben material (podkonstrukcija, slepi profil, tesnila, pritjevalni elementi...) za ustrezno montažo okna.
 opozorilo: spodnji rob okenskih ktl, ki se odpirajo v prostor, mora biti vsaj 1,25m nad tlemi vsa vrata morajo imeti na strani, kjer so nameščeni tečaji, zaščito pred poškodbo prstov na rokah

MERE IZDELKA SO PODANE ORIENTACIJSKO IN SO ZAOKROŽENE, ZATO JE VSE MERE POTREBNO VZETI NA LICU MESTA. BARVO IN KLJUKO IZBERE ARHITEKT. PRED PRIČETKOM IZDELAVE USKLADITI VSE PODROBNOSTI Z ARHITEKTOMI PRILožITI VSA POTREBNA DOKAZILA IN CERTIFIKATE, KI POTRBUJEJO USTREZNOST IZDELKAI

M 1:50

objekt: REKONSTRUKCIJA OBSTOJEČEGA ODDELKA IN DODATNA UREDITEV ŠE ENEGA ODDELKA VITCA NA COLU PZI- sheme oken



oznaka:	dimenzija:	parapet:	etaža:	prostor:	položaj:	požarna varnost:	količina:
OP 05	126/141+63	52	P	hodnik	/	/	1

SKUPAJ 1

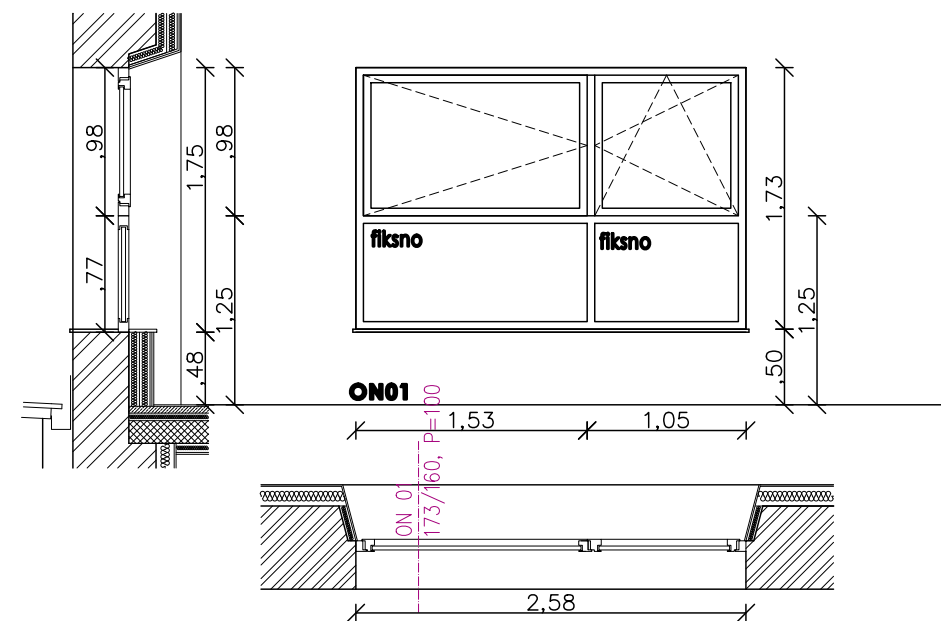
opis: enojno okno z nadsvelilobo
 zidarska odprtina: 126/204
 svetla mera: /
 okvir: PVC profil z jeklenimi ojačilnimi v ojačju, izveden toplotno in zvočno izolativno, z dodatnim krlom za medstekelno žaluzijo
 tesnila: iz EPDM materiala (elastična in dolgoročna odpornost na UV žarke)
 zasteklitev: dvostojni termopan z dodatnim steklom na zunanji strani za medstekelno žaluzijo, kaljeno zunanje in lepljeno notranje steklo
 vgradnja: suhomontažna, kvalitetna, brez netesnosti
 okovje: standardno stiklo jekleno okovje, inox kljuka po izboru arhitekta
 odpiranje: okno: / ; nadsveliloba: na ventus
 zvočna izolativnost: izmerjena zvočna izolativnost R_w=34dB, C_t=-5dB (En20140)
 toplotna prehodnost: U_{max}=1,4W/m²K, U_g=1,0 W/m²K
 površina: barvano v masi, bela barva
 notranja polica: umetna masa (helopal klasik št. 95M, standard)
 zunanja polica: umetna masa (helopal klasik št. 95M, standard)
 senčila: medstekelne žaluzije
 dodatno višjučeno: ves potreben material (podkonstrukcija, slepi profil, tesnila, pritjevalni elementi...) za ustrezno montažo okna.
 opozorilo: spodnji rob okenskih ktl, ki se odpirajo v prostor, mora biti vsaj 1,25m nad tlemi vsa vrata morajo imeti na strani, kjer so nameščeni tečaji, zaščito pred poškodbo prstov na rokah

MERE IZDELKA SO PODANE ORIENTACIJSKO IN SO ZAOKROŽENE, ZATO JE VSE MERE POTREBNO VZETI NA LICU MESTA. BARVO IN KLJUKO IZBERE ARHITEKT. PRED PRIČETKOM IZDELAVE USKLADITI VSE PODROBNOSTI Z ARHITEKTOMI PRILožITI VSA POTREBNA DOKAZILA IN CERTIFIKATE, KI POTRBUJEJO USTREZNOST IZDELKAI

M 1:50

št. in opis spremembe:	datum:	podpis:
objekt in lokacija:	REKONSTRUKCIJA OBSTOJEČEGA ODDELKA IN DODATNA UREDITEV ŠE ENEGA ODDELKA NA COLU (Col; parc. št. 997/8; k.o. Col)	
naročnik:	OBČINA AJDOVŠČINA, Cesta 5. maja 6a, 5270 Ajdovščina	
projektant:	ARHITEKTURNI ATELJE MAJA AMBROŽIČ FUČKA S.P. Cesta 43a, 5270 Ajdovščina tel: 041233050 maja.aif@gmail.com	
odg. vodja projekta:	MAJA AMBROŽIČ FUČKA, univ.dipl.inž.arh. 1397 A	podpis:
odg. projektant:	MAJA AMBROŽIČ FUČKA, univ.dipl.inž.arh. 1397 A	vrsta in številka načrta: 1- NAČRT ARHITEKTURE 15-34-01-A PZI
obdelatelj:	MAJA AMBROŽIČ FUČKA, univ.dipl.inž.arh. 1397 A	vesnina lista:
	TANJA KEBE FUČKA, univ.dipl.inž.arh.	SHEME OKEN
št. projekta:	vrsta projekta:	datum:
15-34-01 PZI	PZI	december 2015
		merilo:
		1:50
		št. lista:
		O 02

objekt: REKONSTRUKCIJA OBSTOJEČEGA ODDELKA IN DODATNA UREDITEV ŠE ENEGA ODDELKA VITCA NA COLU PZI- sheme oken



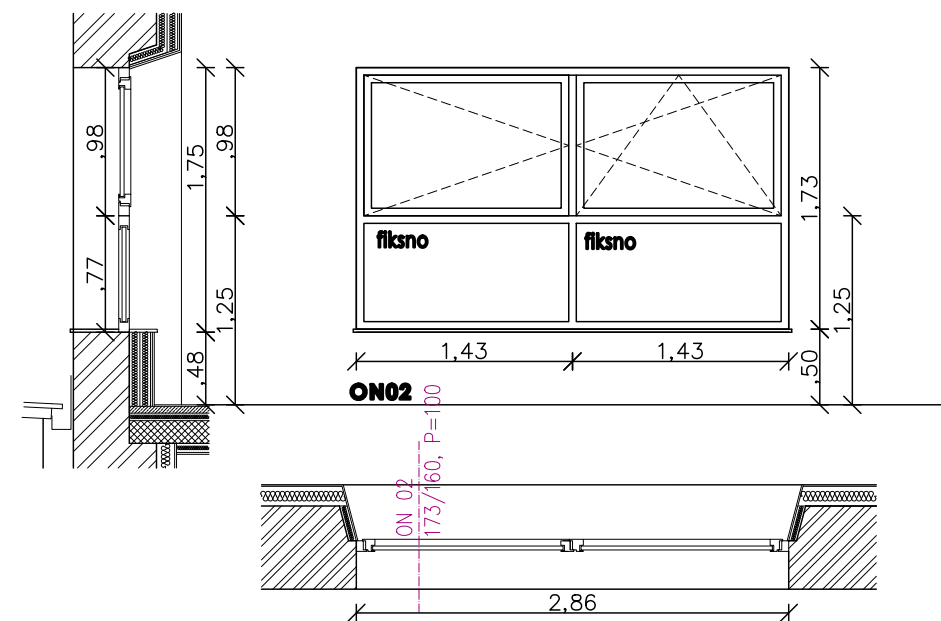
oznaka:	dimenzija:	parapet:	etaža:	prostor:	položaj:	požarna varnost:	količina:
ON 01	286/175	50	N	Igralnica	/	/	1

SKUPAJ 1

opis: dvodelno okno s podvetiloba; podsvetiloba je fiksna zasteklitev do skupne višine parapeta 1,25m
 zidarska odprtina: 286/175
 svetla mera: /
 okvir: PVC profil z jeklenimi ojačilnimi v okoli, izveden toplotno in zvočno izolativno, z dodatnim klitom za medstekelno žaluzijo
 tesnila: iz EPDM materiala (elastična in dolgoročna odpornost na UV žarke)
 zasteklitev:
 • okna: dvoslojni termopan z dodatnim steklom na zunanji strani za medstekelno žaluzijo, kabljeno zunanje in lepljeno notranje steklo
 • podsvetiloba: dvoslojni termopan z dodatnim steklom na zunanji strani za medstekelno žaluzijo, kabljeno zunanje in lepljeno notranje steklo
 vgradnja: suhomontažna, kvalitetna, brez netesnosti
 okovje: standardno skrito jekleno okovje, inox ključka po izboru arhitekta
 odpiranje: klasično, po vertikalni osi in na ventus; podsvetiloba: /
 zvočna izolativnost: izmenjena zvočna izolativnost Rw=34dB, Ctr=5dB (En20140)
 toplotna prehodnost: Umax= 1,4W/m²K, Ug=1,0 W/m²K
 površina: barvano v masi, bela barva
 notranja polica: umetna masa (helopal klask št. 95M, standard)
 zunanja polica: umetna masa (helopal klask št. 95M, standard)
 senčila: medstekelne žaluzije
 dodatno vključeno: ves potreben material (podkonstrukcija, sepi profil, tesnila, pritrdilni elementi...) za ustrezno montažo okna.
 opazila: spodnji rob okenskih ktl, ki se odpirajo v prostor, mora biti vsaj 1,25m nad tlemi
 vsa vrata morajo imeti na strani, kjer so nameščeni tečaji, zaščito pred poškodbami prstov na rokah

MERE IZDELKA SO PODANE ORIENTACIJSKO IN SO ZAOKROŽENE, ZATO JE VSE MERE POTREBNO VZETI NA LICU MESTA. BARVO IN KLJUČKO IZBERE ARHITEKT. PRED PRIČETKOM IZDELAVE USKLADITI VSE PODROBNOSTI Z ARHITEKTOMI

objekt: REKONSTRUKCIJA OBSTOJEČEGA ODDELKA IN DODATNA UREDITEV ŠE ENEGA ODDELKA VITCA NA COLU PZI- sheme oken



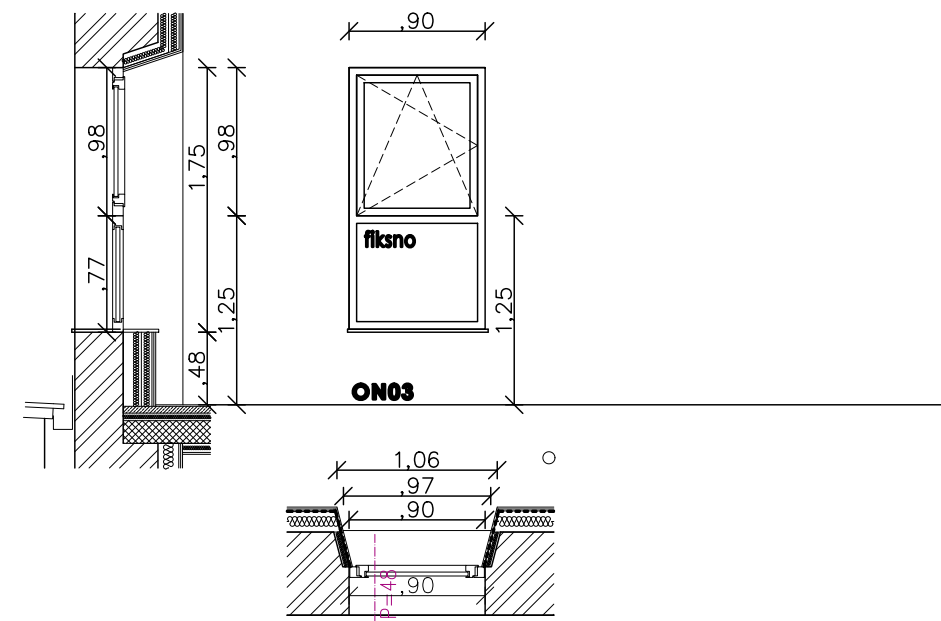
oznaka:	dimenzija:	parapet:	etaža:	prostor:	položaj:	požarna varnost:	količina:
ON 02	286/175	50	N	Igralnica	/	/	1

SKUPAJ 1

opis: dvodelno okno s podvetiloba; podsvetiloba je fiksna zasteklitev do skupne višine parapeta 1,25m
 zidarska odprtina: 286/175
 svetla mera: /
 okvir: PVC profil z jeklenimi ojačilnimi v okoli, izveden toplotno in zvočno izolativno, z dodatnim klitom za medstekelno žaluzijo
 tesnila: iz EPDM materiala (elastična in dolgoročna odpornost na UV žarke)
 zasteklitev:
 • okna: dvoslojni termopan z dodatnim steklom na zunanji strani za medstekelno žaluzijo, kabljeno zunanje in lepljeno notranje steklo
 • podsvetiloba: dvoslojni termopan z dodatnim steklom na zunanji strani za medstekelno žaluzijo, kabljeno zunanje in lepljeno notranje steklo
 vgradnja: suhomontažna, kvalitetna, brez netesnosti
 okovje: standardno skrito jekleno okovje, inox ključka po izboru arhitekta
 odpiranje: klasično, po vertikalni osi in na ventus; podsvetiloba: /
 zvočna izolativnost: izmenjena zvočna izolativnost Rw=34dB, Ctr=5dB (En20140)
 toplotna prehodnost: Umax= 1,4W/m²K, Ug=1,0 W/m²K
 površina: barvano v masi, bela barva
 notranja polica: umetna masa (helopal klask št. 95M, standard)
 zunanja polica: umetna masa (helopal klask št. 95M, standard)
 senčila: medstekelne žaluzije
 dodatno vključeno: ves potreben material (podkonstrukcija, sepi profil, tesnila, pritrdilni elementi...) za ustrezno montažo okna.
 opazila: spodnji rob okenskih ktl, ki se odpirajo v prostor, mora biti vsaj 1,25m nad tlemi
 vsa vrata morajo imeti na strani, kjer so nameščeni tečaji, zaščito pred poškodbami prstov na rokah

MERE IZDELKA SO PODANE ORIENTACIJSKO IN SO ZAOKROŽENE, ZATO JE VSE MERE POTREBNO VZETI NA LICU MESTA. BARVO IN KLJUČKO IZBERE ARHITEKT. PRED PRIČETKOM IZDELAVE USKLADITI VSE PODROBNOSTI Z ARHITEKTOMI

objekt: REKONSTRUKCIJA OBSTOJEČEGA ODDELKA IN DODATNA UREDITEV ŠE ENEGA ODDELKA VITCA NA COLU PZI- sheme oken



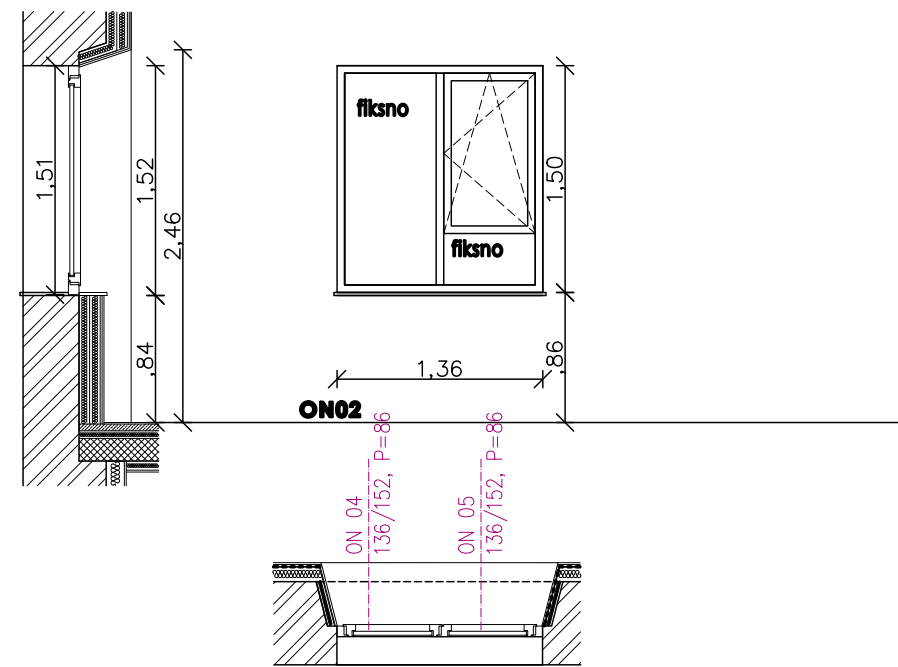
oznaka:	dimenzija:	parapet:	etaža:	prostor:	položaj:	požarna varnost:	količina:
ON 03	65/175	50	N	dodatni prostor	/	/	1

SKUPAJ 1

opis: enojno okno s podvetiloba; podsvetiloba je fiksna zasteklitev do skupne višine parapeta 1,25m
 zidarska odprtina: 65/175
 svetla mera: /
 okvir: PVC profil z jeklenimi ojačilnimi v okoli, izveden toplotno in zvočno izolativno, z dodatnim klitom za medstekelno žaluzijo
 tesnila: iz EPDM materiala (elastična in dolgoročna odpornost na UV žarke)
 zasteklitev:
 • okna: dvoslojni termopan z dodatnim steklom na zunanji strani za medstekelno žaluzijo, kabljeno zunanje in lepljeno notranje steklo
 • podsvetiloba: dvoslojni termopan z dodatnim steklom na zunanji strani za medstekelno žaluzijo, kabljeno zunanje in lepljeno notranje steklo
 vgradnja: suhomontažna, kvalitetna, brez netesnosti
 okovje: standardno skrito jekleno okovje, inox ključka po izboru arhitekta
 odpiranje: klasično, po vertikalni osi in na ventus; podsvetiloba: /
 zvočna izolativnost: izmenjena zvočna izolativnost Rw=34dB, Ctr=5dB (En20140)
 toplotna prehodnost: Umax= 1,4W/m²K, Ug=1,0 W/m²K
 površina: barvano v masi, bela barva
 notranja polica: umetna masa (helopal klask št. 95M, standard)
 zunanja polica: umetna masa (helopal klask št. 95M, standard)
 senčila: medstekelne žaluzije
 dodatno vključeno: ves potreben material (podkonstrukcija, sepi profil, tesnila, pritrdilni elementi...) za ustrezno montažo okna.
 opazila: spodnji rob okenskih ktl, ki se odpirajo v prostor, mora biti vsaj 1,25m nad tlemi
 vsa vrata morajo imeti na strani, kjer so nameščeni tečaji, zaščito pred poškodbami prstov na rokah

MERE IZDELKA SO PODANE ORIENTACIJSKO IN SO ZAOKROŽENE, ZATO JE VSE MERE POTREBNO VZETI NA LICU MESTA. BARVO IN KLJUČKO IZBERE ARHITEKT. PRED PRIČETKOM IZDELAVE USKLADITI VSE PODROBNOSTI Z ARHITEKTOMI

št. in opis spremembe:	datum:	podpis:		
objekt in lokacija:	REKONSTRUKCIJA OBSTOJEČEGA ODDELKA IN DODATNA UREDITEV ŠE ENEGA ODDELKA NA COLU (Col; parc. št. 997/8; k.o. Col)			
naročnik:	OBČINA AJDOVŠČINA, Cesta 5. maja 6a, 5270 Ajdovščina			
projekant:	ARHITEKTURNI ATELJE MAJA AMBROŽIČ FUČKA S.P. Cesta 43a, 5270 Ajdovščina tel: 041233050 maja.af@gmail.com			
ime in priimek, naziv, kd. št.:	podpis:	vrsta in številka načrta:		
odg. vodja projekta: MAJA AMBROŽIČ FUČKA, univ.dipl.inž.arh. 1397 A		1- NAČRT ARHITEKTURE 15-34-01-A PZI		
odg. projektant: MAJA AMBROŽIČ FUČKA, univ.dipl.inž.arh. 1397 A		vesnina lista:		
obdelal: MAJA AMBROŽIČ FUČKA, univ.dipl.inž.arh. 1397 A		SHEME OKEN		
	TANJA KEBE FUČKA, univ.dipl.inž.arh.			
št. projekta:	vrsta projekta:	datum:	merilo:	št. lista:
15-34-01 PZI	PZI	december 2015	1:50	O 03



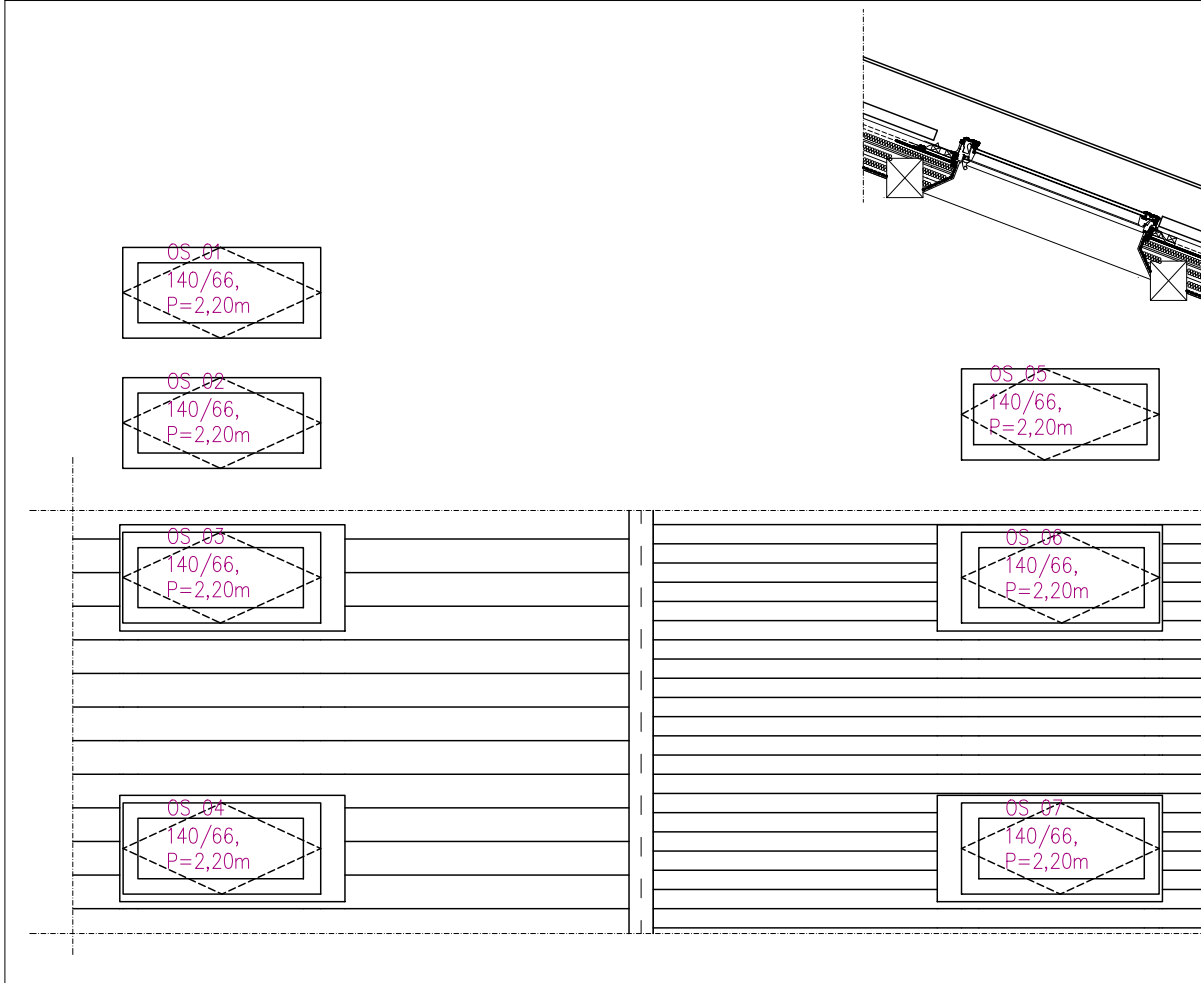
oznaka:	dimenzija:	parapet:	etaža:	prostor:	položaj:	požarna varnost:	količina:
ON 04	136/152	84	N	kotiček za starše	/	/	1
ON 05	136/152	84	N	pralnica	/	/	1

SKUPAJ 2

opis: dvodelno okno s podsvetlobo na eni strani; podsvetloba je fiksna zasteklitev do skupne višine parapeta 1,25m
 zidarska odprtina: 136/152
 svetla mera: /
 okvir: PVC profil z jeklenimi ojačitvami v okvirju, izveden toplotno in zvočno izolativno, z dodatnim krilom za medstekelno žaluzijo
 tesnila: iz EPDM materiala (elastična in dolgoročna odpornost na UV žarke)
 zasteklitev:
 • okno: dvoslojni termopan z dodatnim steklom na zunanji strani za medstekelno žaluzijo, koljeno zunanje in lepljeno notranje steklo
 • podsvetloba: dvoslojni termopan z dodatnim steklom na zunanji strani za medstekelno žaluzijo, koljeno zunanje in lepljeno notranje steklo
 vgradnja: suhomontažna, kvalitetna, brez netesnosti
 okovje: standardno stafto jekleno okovje, inox kljuka po izboru arhitekta
 odpiranje: klasično, po vertikalni osi in na ventus; podsvetloba in eno krilo: /
 zvočna izolativnost: izmerjena zvočna izolativnost $R_w=34dB$, $C_{tr}=5dB$ (En20140)
 toplotna prehodnost: $U_{max}=1,4W/m^2K$, $U_g=1,0W/m^2K$
 površina: barvano v masi, bela barva
 notranja polica: umetna masa (helopal klasik št. 95M, standard)
 zunanja polica: umetna masa (helopal klasik št. 95M, standard)
 senčila: medstekelne žaluzije
 dodatno vključeno: ves potreben material (podkonstrukcija, slepi profil, tesnila, pritjevalni elementi...) za ustrezno montažo okna.
 opozorilo: spodnji rob okenskih kril, ki se odpirajo v prostor, mora biti vsaj 1,25m nad tlemi
 vsa vrata morajo imeti na strani, kjer so nameščeni tečaji, zaščito pred poškodbo prstov na rokah

MERE IZDELKA SO PODANE ORIENTACIJSKO IN SO ZAOKROŽENE, ZATO JE VSE MERE POTREBNO VZETI NA LICU MESTA. BARVO IN KLJUKO IZBERE ARHITEKT. PRED PRIČETKOM IZDELAVE USKLADITI VSE PODROBNOSTI Z ARHITEKTOMI PRILOŽITI VSA POTREBNA DOKAZILA IN CERTIFIKATE, KI POTRjujejo USTREZNOST IZDELKAI

M 1:50



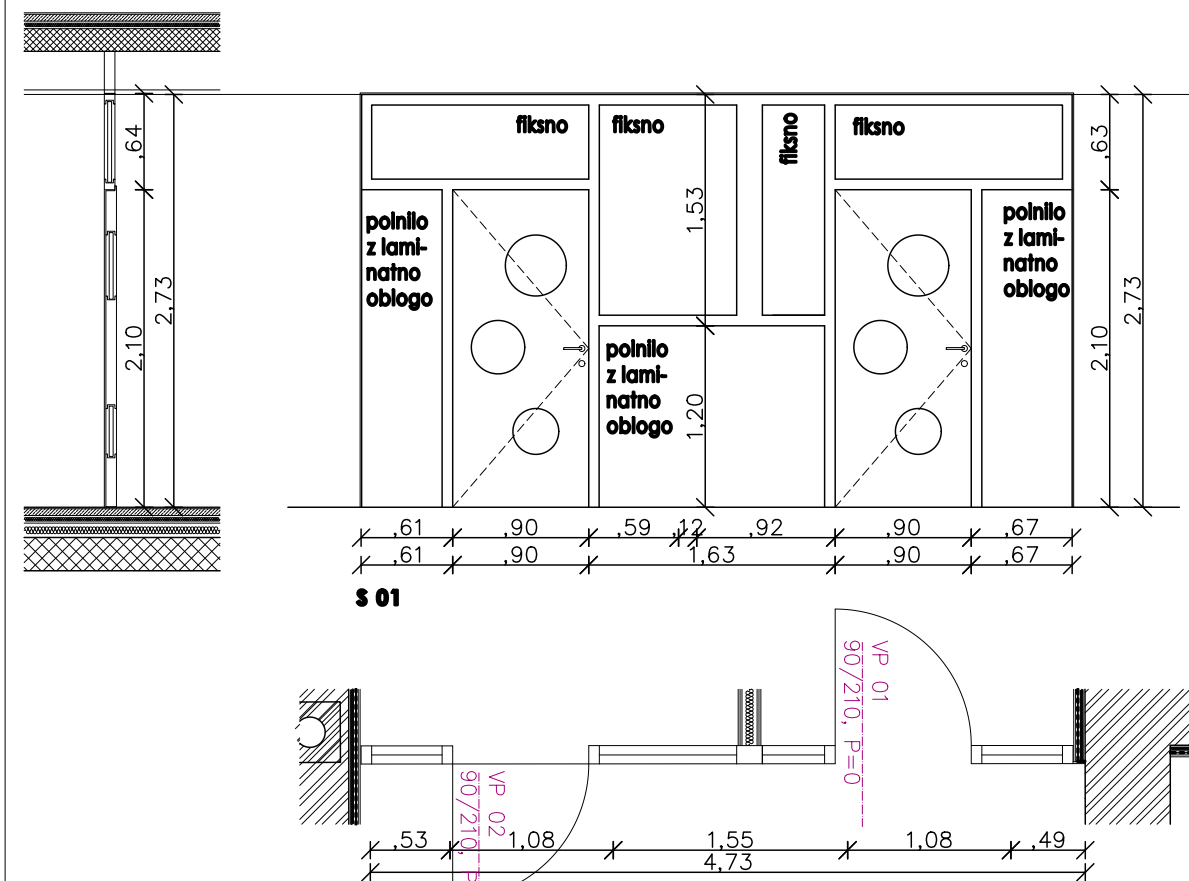
oznaka:	dimenzija:	parapet:	etaža:	prostor:	položaj:	požarna varnost:	količina:
OS 01-07	140/66	220	S	podstrešje	/	/	7

SKUPAJ 7

opis: veluks strešno okno GGL - FK08
 zidarska odprtina: osna razdalja med špirovci 77
 svetla mera: 140/66
 okvir: impregniran lesen profil
 tesnila: iz EPDM materiala (elastična in dolgoročna odpornost na UV žarke)
 zasteklitev: safety plus (-70) standard
 vgradnja: suhomontažna, kvalitetna, brez netesnosti
 okovje: standardno jekleno okovje, inox kljuka po izboru arhitekta
 odpiranje: sredinsko vpelje in odpiranje zgoraj
 zvočna izolativnost: izmerjena zvočna izolativnost $R_w=34dB$, $C_{tr}=5dB$ (En20140)
 toplotna prehodnost: $U_{max}=1,4W/m^2K$, $U_g=1,0W/m^2K$
 površina: impregniran naraven les
 notranja polica: /
 zunanja polica: /
 senčila: medstekelne žaluzije
 dodatno vključeno: ves potreben material (podkonstrukcija, slepi profil, tesnila, pritjevalni elementi...) za ustrezno montažo okna.

opozorilo: spodnji rob okenskih kril, ki se odpirajo v prostor, mora biti vsaj 1,25m nad tlemi
 vsa vrata morajo imeti na strani, kjer so nameščeni tečaji, zaščito pred poškodbo prstov na rokah

Št. in opis spremembe:	datum:	podpis:
objekt in lokacija:	REKONSTRUKCIJA OBSTOJEČEGA ODDELKA IN DODATNA UREDITEV ŠE ENEGA ODDELKA NA COLU (Col; parc. št. 997/8; k.o. Col)	
naročnik:	OBČINA AJDOVŠČINA, Cesta 5. maja 6a, 5270 Ajdovščina	
projektant:	ARHITEKTURNI ATELJE MAJA AMBROŽIČ FUČKA S.P. Cesta 43a, 5270 Ajdovščina tel: 041233050 moja.at@gmail.com	
odg. vodja projekta:	MAJA AMBROŽIČ FUČKA, univ.dipl.inž.arh. 1397 A	podpis:
odg. projektant:	MAJA AMBROŽIČ FUČKA, univ.dipl.inž.arh. 1397 A	vrsta in številka načrta: 1- NAČRT ARHITEKTURE 15-34-01-A PZI
obdelat:	MAJA AMBROŽIČ FUČKA, univ.dipl.inž.arh. 1397 A	osebina lista: HEME OKEN
Št. projekta:	vrsta projekta:	datum:
15-34-01 PZI	PZI	december 2015
Št. lista:	Št. lista:	Št. lista:
		O 04



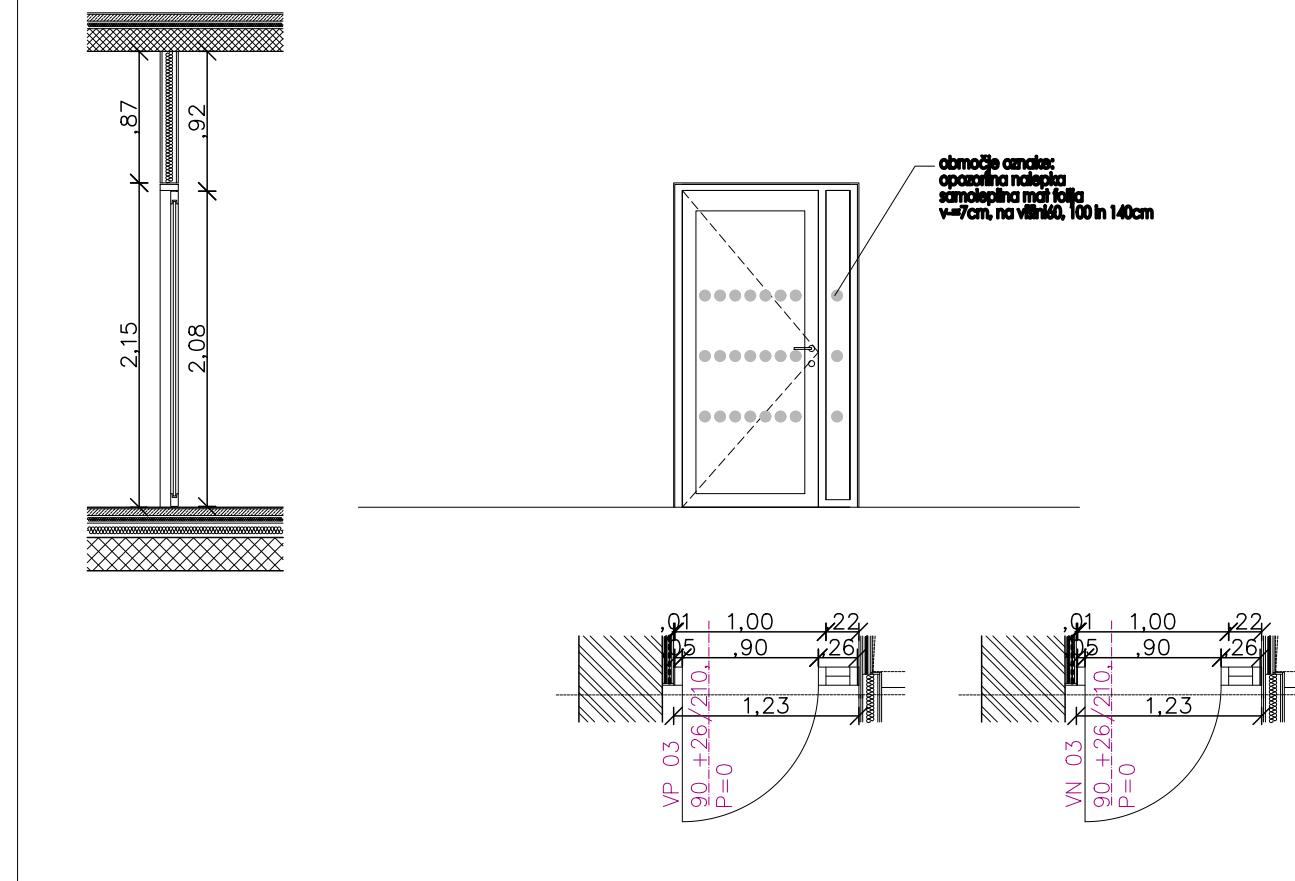
oznaka:	dimenzija:	parapet:	etaža:	prostor:	položaj:	požarna varnost:	količina:
S 01 (VP 01 + VP 02)	473/210+63	0	P	Igralnica	/	/	1

SKUPAJ 1

opis: fiksna stena z dvojnimi enoklatinimi vrati, levo-desno odpiranje in s fiksno zasteklitvijo nad višino 1,20m
 zidarska odprtina: 473/301
 svetla mera: vrata: 2x 90/210
 okvir/podboj: aluminijast okvir
 vratno krilo: enoklatina vrata, polno, obdelano z laminatno oblogo, okroglo okno zastekljeno v alu okvirju, krilo paravnano s podbojem
 zasteklitev: varnostno lepjeno steklo, fiksna nadsvetloba
 vgradnja: suhomontažna, kvalitetna, brez nelesnosti
 okovje: 3d nastavljivo okovje, vrata so opremljena s samozapiralom (skrito integriranim v nasadlu vrat) in s ključko z notranjo ključavnico s cilindričnim vlačkom po sistemu generalnega ključa, ključka po izboru projektanta, skriti panil, s tremi nasadli po florisu

odpiranje: zvočna izolativnost: izmerjena zvočna izolativnost $R_w=34dB$, $C_i=-5dB$ (En20140)
 toplotna prehodnost: $U_{max}=1,4W/m^2K$, $U_g=1,0W/m^2K$
 površina: podboj, okvir: prašno barvano, mat, barva po izboru projektanta
 senčilo: /
 dodatno višučeno: ves potrebni material (podkonstrukcija, slepi profil, tesnila, pritjevalni elementi...) za ustrezno montažo vrat. V tla ali stene je potrebno vgraditi gumi odbijač vratnega krila;
 opozorilo: spodnji rob okenskih kril, ki se odpirajo v prostor, mora biti vsaj 1,25m nad tlemi vsa vrata morajo imeti na strani, kjer so nameščeni tečaji, zaščito pred poškodbo prstov na rokah

MERE IZDELKA SO PODANE ORIENTACIJSKO IN SO ZAOKROŽENE, ZATO JE VSE MERE POTREBNO VZETI NA LICU MESTA. BARVO IN KLJUKO IZBERE ARHITEKT. PRED PRIČETKOM IZDELAVE USKLADITI VSE PODROBNOSTI Z ARHITEKTOMI PRILOŽITI VSA POTREBNA DOKAZILA IN CERTIFIKATE, KI POTRBUJEJO USTREZNOST IZDELKAI M 1:50



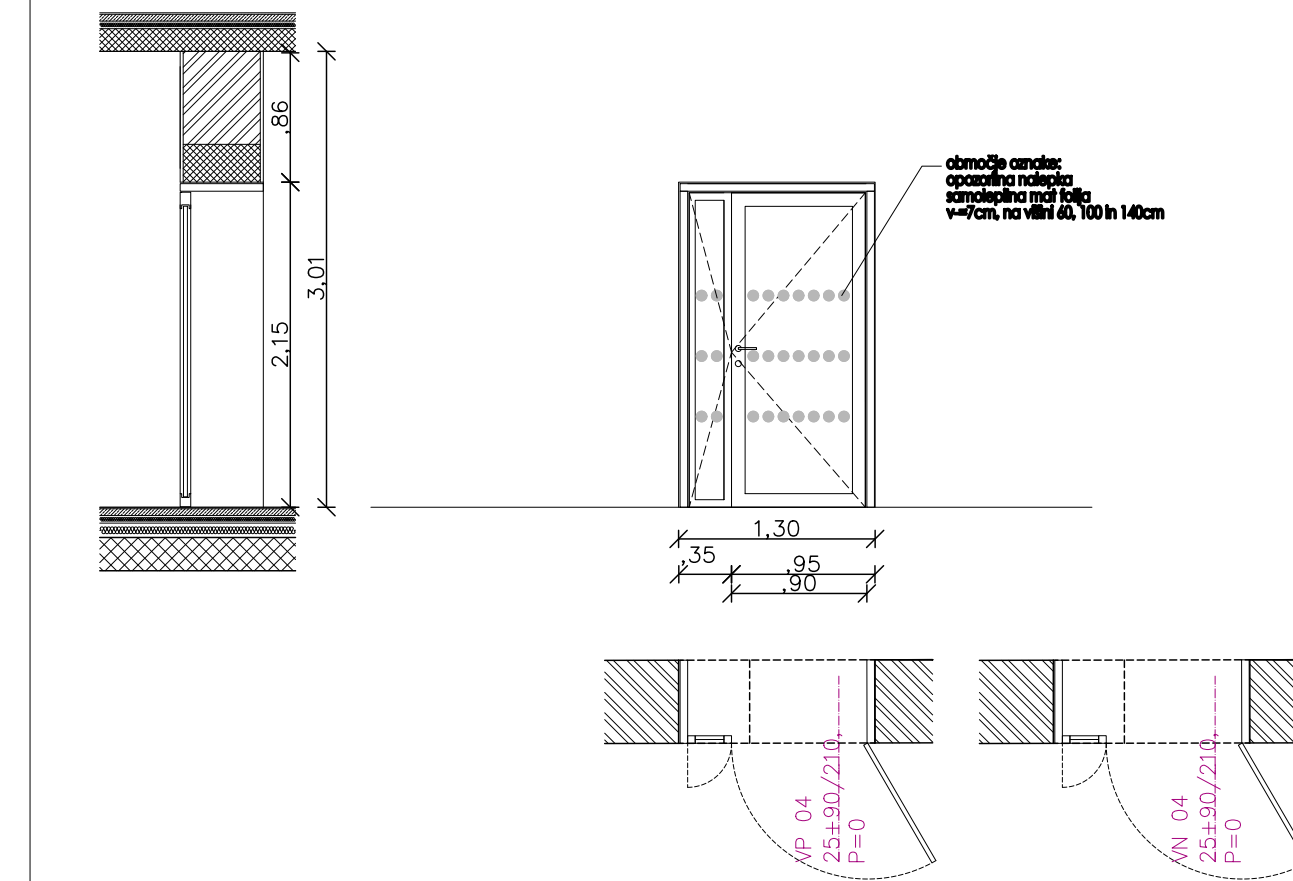
oznaka:	dimenzija:	etaža:	prostor:	položaj:	požarna varnost:	količina:
VP 03	90/210	P	garderoba	/	/	1
VN 03	90/210	N	garderoba	/	/	1

SKUPAJ 2

opis: enoklatina steklena vrata s stransko svetlobo
 zidarska odprtina: 123/215
 svetla mera vrata: 90/210
 okvir/podboj: aluminijast okvir
 vratno krilo: enoklatina vrata, zastekljeno, paravnano s podbojem
 zasteklitev: varnostno lepjeno steklo
 vgradnja: suhomontažna, kvalitetna, brez nelesnosti
 okovje: 3d nastavljivo okovje, vrata so opremljena s samozapiralom (skrito integriranim v nasadlu vrat) in s panik ključko z notranjo ključavnico s cilindričnim vlačkom, po sistemu generalnega ključa, ključka po izboru projektanta, skriti panil, s tremi nasadli po florisu, profil izhodu navzven

odpiranje: zvočna izolativnost: izmerjena zvočna izolativnost $R_w=34dB$, $C_i=-5dB$ (En20140)
 toplotna prehodnost: $U_{max}=1,4W/m^2K$, $U_g=1,0W/m^2K$
 površina: podboj: prašno barvano, mat, barva po izboru projektanta
 senčilo: /
 dodatno višučeno: ves potrebni material (podkonstrukcija, slepi profil, tesnila, pritjevalni elementi...) za ustrezno montažo vrat. V tla ali stene je potrebno vgraditi gumi odbijač vratnega krila;
 opozorilo: spodnji rob okenskih kril, ki se odpirajo v prostor, mora biti vsaj 1,25m nad tlemi vsa vrata morajo imeti na strani, kjer so nameščeni tečaji, zaščito pred poškodbo prstov na rokah

MERE IZDELKA SO PODANE ORIENTACIJSKO IN SO ZAOKROŽENE, ZATO JE VSE MERE POTREBNO VZETI NA LICU MESTA. BARVO IN KLJUKO IZBERE ARHITEKT. PRED PRIČETKOM IZDELAVE USKLADITI VSE PODROBNOSTI Z ARHITEKTOMI PRILOŽITI VSA POTREBNA DOKAZILA IN CERTIFIKATE, KI POTRBUJEJO USTREZNOST IZDELKAI M 1:50



oznaka:	dimenzija:	etaža:	prostor:	položaj:	požarna varnost:	količina:
VP 04	25+90/210	P	skupni vhod	/	EI 30c	1
VN 04	25+90/210	N	skupni vhod	/	EI 30c	1

SKUPAJ 2

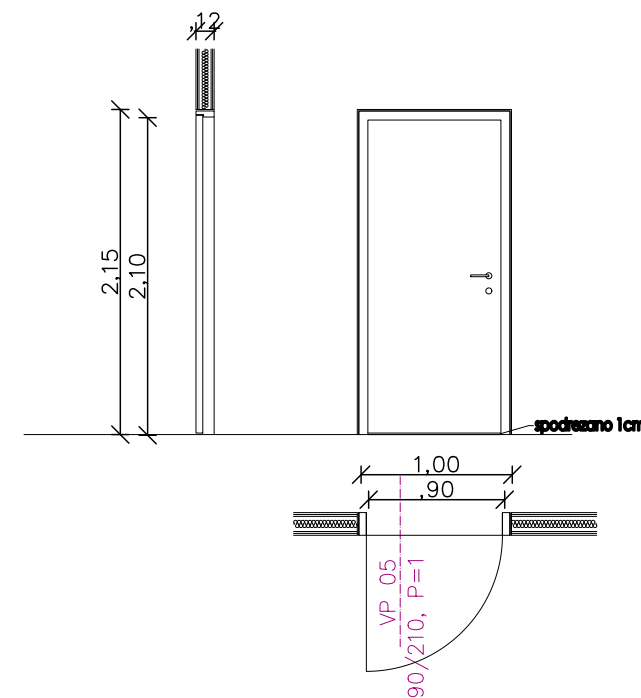
opis: dvoeklatina steklena vrata
 zidarska odprtina: 130/215
 svetla mera: 25+90/210
 okvir/podboj: aluminijast protipožarni okvir, ki ustreza standardu EI 30c
 vratno krilo: dvoeklatina vrata, vratno krilo mora ustrezati standardu EI 30c, zastekljeno, paravnano s podbojem
 zasteklitev: požaroodporna zasteklitev razreda E30c, varnostno lepjeno steklo
 vgradnja: suhomontažna, kvalitetna, brez nelesnosti, skladno z zahtevami o požarni odpornosti
 okovje: 3d nastavljivo okovje, vrata so opremljena s samozapiralom (skrito integriranim v nasadlu vrat) in s panik ključko z notranjo ključavnico s cilindričnim vlačkom, po sistemu generalnega ključa, ključka po izboru projektanta, skriti panil, s tremi nasadli po florisu, profil izhodu navzven

odpiranje: zvočna izolativnost: izmerjena zvočna izolativnost $R_w=34dB$, $C_i=-5dB$ (En20140)
 toplotna prehodnost: $U_{max}=1,4W/m^2K$, $U_g=1,0W/m^2K$
 površina: podboj: prašno barvano, mat, barva po izboru projektanta
 senčilo: /
 dodatno višučeno: ves potrebni material (podkonstrukcija, slepi profil, tesnila, pritjevalni elementi...) za ustrezno montažo vrat. V tla ali stene je potrebno vgraditi gumi odbijač vratnega krila;
 opozorilo: spodnji rob okenskih kril, ki se odpirajo v prostor, mora biti vsaj 1,25m nad tlemi vsa vrata morajo imeti na strani, kjer so nameščeni tečaji, zaščito pred poškodbo prstov na rokah

MERE IZDELKA SO PODANE ORIENTACIJSKO IN SO ZAOKROŽENE, ZATO JE VSE MERE POTREBNO VZETI NA LICU MESTA. BARVO IN KLJUKO IZBERE ARHITEKT. PRED PRIČETKOM IZDELAVE USKLADITI VSE PODROBNOSTI Z ARHITEKTOMI PRILOŽITI VSA POTREBNA DOKAZILA IN CERTIFIKATE, KI POTRBUJEJO USTREZNOST IZDELKAI M 1:50

št. in opis spremembe:	datum:	podpis:
objekt in lokacija:	REKONSTRUKCIJA OBSTOJEČEGA ODDELKA IN DODATNA UREDITEV ŠE ENEGA ODDELKA NA COLU (Col; parc. št. 997/8; k.o. Col)	
naročnik:	OBČINA AJDOVŠČINA, Cesta 5. maja 6a, 5270 Ajdovščina	
projektant:	ARHITEKTURNI ATELJE MAJA AMBROŽIČ FUČKA S.P. Cesta 43a, 5270 Ajdovščina tel: 041233050 maja.a@gmail.com	
odg. vodja projekta:	MAJA AMBROŽIČ FUČKA, univ.dipl.inž.arh. 1397 A	podpis: vrsta in številka načrta:
odg. projektant:	MAJA AMBROŽIČ FUČKA, univ.dipl.inž.arh. 1397 A	1- NAČRT ARHITEKTURE 15-34-01-A PZI
obdelal:	MAJA AMBROŽIČ FUČKA, univ.dipl.inž.arh. 1397 A	vesbina lista:
	TANJA KEBE FUČKA, univ.dipl.inž.arh.	SHEME VRAT
št. projekta:	vrsta projekta:	datum:
15-34-01 PZI	PZI	december 2015
		merilo:
		št. lista:
		0 04

objekt: REKONSTRUKCIJA OBSTOJEČEGA ODDELKA IN DODATNA UREDITEV ŠE ENEGA ODDELKA VITCA NA COLU PZI- sheme oken



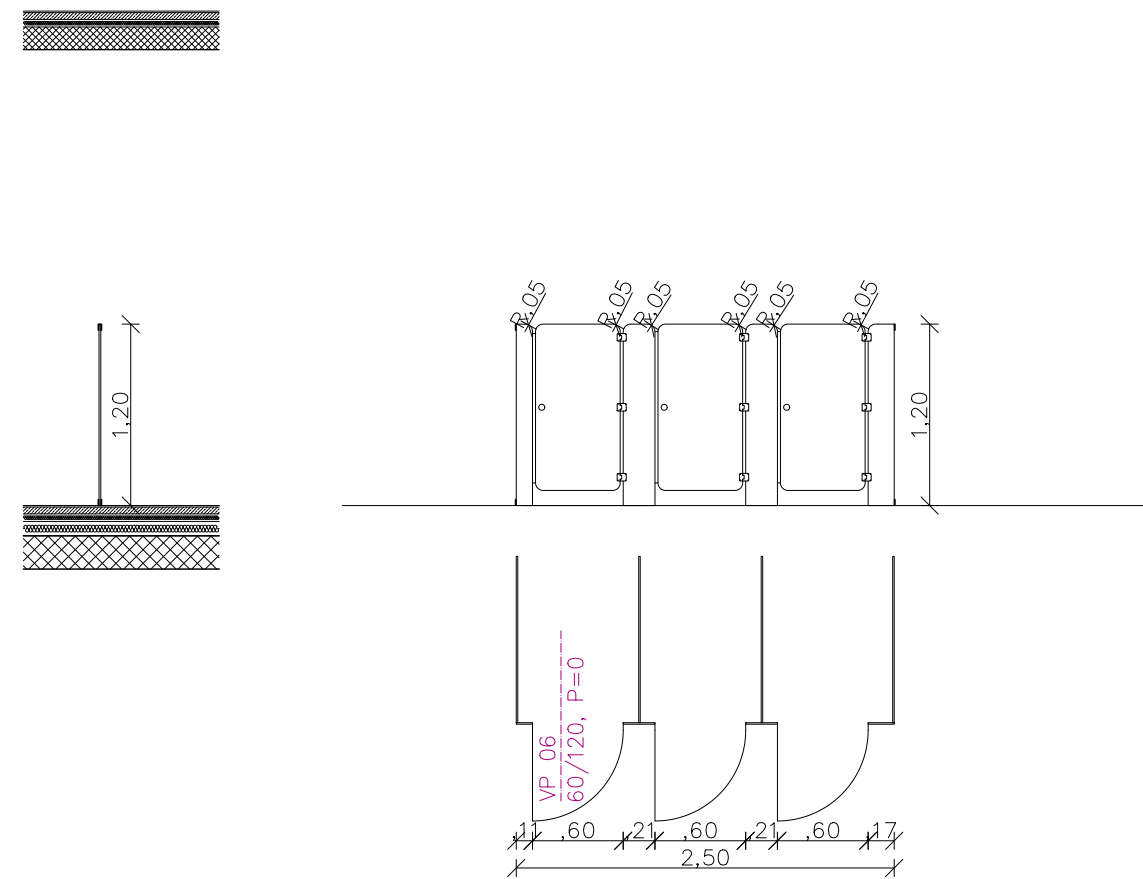
oznaka:	dimenzija:	parapet:	etaža:	prostor:	položaj:	požarna varnost:	količina:
VP05	90/210	1	P	kuhinja	/	/	1

SKUPAJ 1

opis: enoklana vrata
 zidarska odprtina: 100/215
 svetla mera: 90/210
 okvir/podboj: suhomontažni kovinski podboj
 vratno klico: polno, obdelano z laminatno oblogo, spodrezano 1cm (po načrtu strojnih inštalacij)
 zasteklitev: /
 vgradnja: suhomontažna
 okovje: jekleno, s tremi nasadili, 3d nastavljivo okovje, z vzmetnim samozapiralom -skritim znotraj tečajev, vrata so opremljena s ključno in s ključavnico s cilindričnim vlačkom po sistemu generalnega ključa, ključka po izboru projektanta
 odpiranje: po tlorisu, profil izhodu navzven
 zvočna izolativnost: /
 toplotna prehodnost: /
 površina: podboj: prašno barvano, mat, barva po izboru projektanta; vratno klico: laminat, barva po izboru projektanta
 senčila: /
 dodatno vključeno: ves potreben material (podkonstrukcija, slepi profil, tesnila, pritjevalni elementi...) za ustrezno montažo vrat, V tla ali stene je potrebno vgraditi gumij oblogo vratnega klica;
 opozorilo: spodnji rob okenskih ksil, ki se odpirajo v prostor, mora biti vsaj 1,25m nad tlemi vsa vrata morajo imeti na strani, kjer so nameščeni tečaji, zaščito pred poškodbami prstov na rokah

MERE IZDELKA SO PODANE ORIENTACIJSKO IN SO ZAOKROŽENE, ZATO JE VSE MERE POTREBNO VZETI NA LICU MESTA. BARVO IN KLJUKO IZBERE ARHITEKT. PRED PRIČETKOM IZDELAVE USKLADITI VSE PODROBNOSTI Z ARHITEKTOMI PRILOŽITI VSA POTREBNA DOKAZILA IN CERTIFIKATE, KI POTRBUJEJO USTREZNOST IZDELKAI M 1:50

objekt: REKONSTRUKCIJA OBSTOJEČEGA ODDELKA IN DODATNA UREDITEV ŠE ENEGA ODDELKA VITCA NA COLU PZI- sheme oken



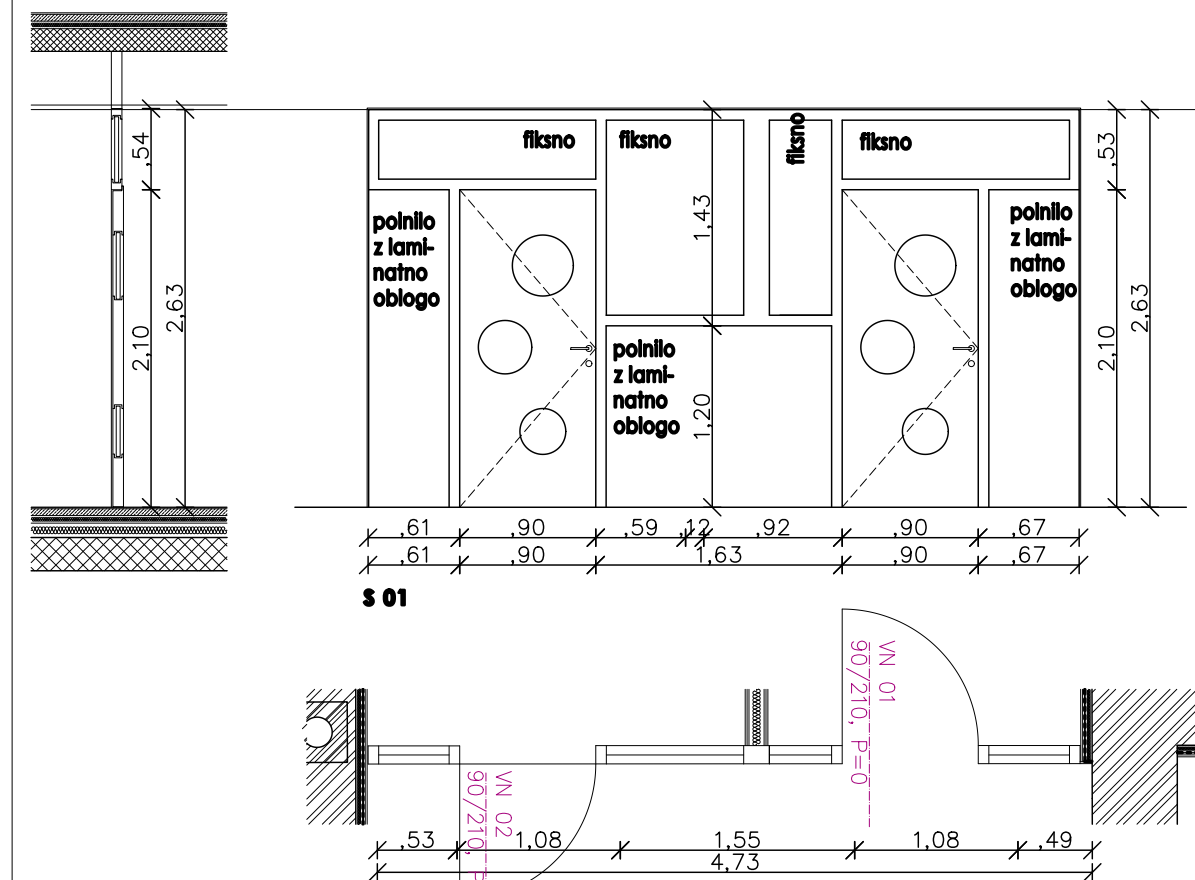
oznaka:	dimenzija:	parapet:	etaža:	prostor:	položaj:	požarna varnost:	količina:
VP06	3 X 60/120	0	P	WC	/	/	1
VN06	3 X 60/120	0	N	WC	/	/	1

SKUPAJ 2

opis: notranja suhomontažna stena predelnih kabin
 skupna dimenzija: 252/120
 svetla mera vrat: 60/120
 konstrukcija: notranja suhomontažna stena iz compact plošč d=10mm in z alu nosilnimi profili
 vratno klico: polno, obdelano iz compact plošč v barvi po izboru projektanta
 zasteklitev: /
 vgradnja: suhomontažna
 okovje: alu, s tremi nasadili, vrata so opremljena s ključko po izboru projektanta
 odpiranje: po tlorisu, profil izhodu navzven
 zvočna izolativnost: /
 toplotna prehodnost: /
 površina: gladka, barva po izboru projektanta;
 senčila: /
 dodatno vključeno: ves potreben material (podkonstrukcija, slepi profil, tesnila, pritjevalni elementi...) za ustrezno montažo vrat, V tla ali stene je potrebno vgraditi gumij oblogo vratnega klica;
 opozorilo: spodnji rob okenskih ksil, ki se odpirajo v prostor, mora biti vsaj 1,25m nad tlemi vsa vrata morajo imeti na strani, kjer so nameščeni tečaji, zaščito pred poškodbami prstov na rokah

MERE IZDELKA SO PODANE ORIENTACIJSKO IN SO ZAOKROŽENE, ZATO JE VSE MERE POTREBNO VZETI NA LICU MESTA. BARVO IN KLJUKO IZBERE ARHITEKT. PRED PRIČETKOM IZDELAVE USKLADITI VSE PODROBNOSTI Z ARHITEKTOMI PRILOŽITI VSA POTREBNA DOKAZILA IN CERTIFIKATE, KI POTRBUJEJO USTREZNOST IZDELKAI M 1:50

objekt: REKONSTRUKCIJA OBSTOJEČEGA ODDELKA IN DODATNA UREDITEV ŠE ENEGA ODDELKA VITCA NA COLU PZI- sheme oken



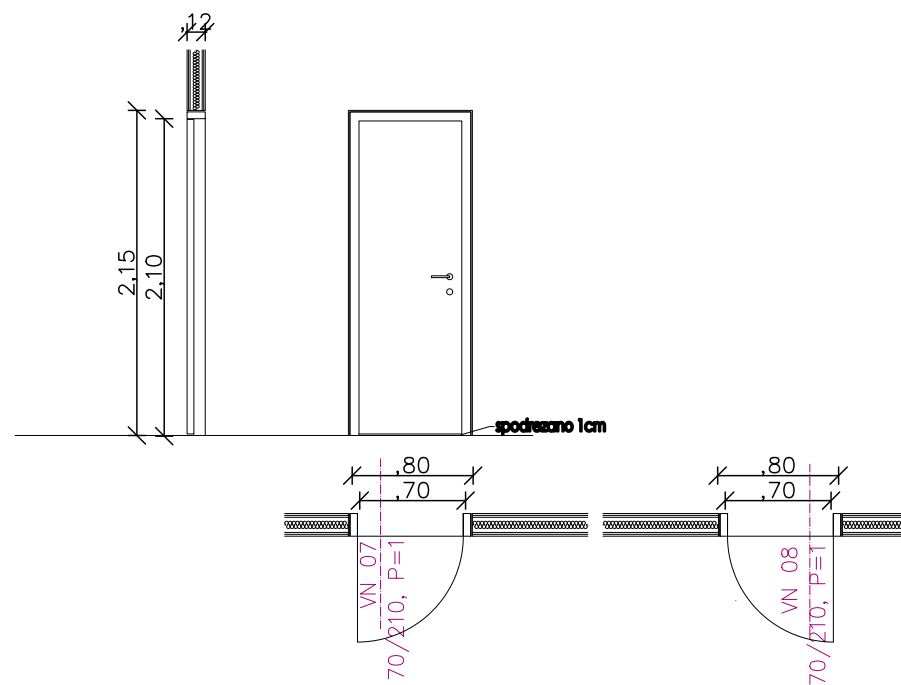
oznaka:	dimenzija:	parapet:	etaža:	prostor:	položaj:	požarna varnost:	količina:
S 02	473/210+54	0	N	igralnica	/	/	1

SKUPAJ 1

opis: fiksna stena z dvojnimi enoklanskimi vrati, levo-desno odpiranje in s fiksno zasteklitvijo nad višino 1,20m
 zidarska odprtina: 473/263
 svetla mera: vrata: 2 x 90/210
 okvir/podboj: aluminijast okvir
 vratno klico: enoklana vrata, polno, obdelano z laminatno oblogo, okroglo okno zastekljeno v alu okvirju, klico poravnano s podbojem
 zasteklitev: varnostno lepljeno steklo, fiksna nadsvevlolaba
 vgradnja: suhomontažna, kvalitetna, brez nelesnosti
 okovje: 3d nastavljivo okovje, vrata so opremljena s samozapiralom (skrito integriranim v nasadilo vrat) in s ključko z notranjo ključavnico s cilindričnim vlačkom po sistemu generalnega ključa, ključka po izboru projektanta, skriti panili, s tremi nasadili po tlorisu
 odpiranje: zvočna izolativnost: izmešana zvočna izolativnost Rw=34dB, Ctr=-5dB (En20140)
 toplotna prehodnost: Umax= 1,4W/m2K, Ug=1,0 W/m2K
 površina: podboj, okvir: prašno barvano, mat, barva po izboru projektanta
 senčila: /
 dodatno vključeno: ves potreben material (podkonstrukcija, slepi profil, tesnila, pritjevalni elementi...) za ustrezno montažo vrat, V tla ali stene je potrebno vgraditi gumij oblogo vratnega klica;
 opozorilo: spodnji rob okenskih ksil, ki se odpirajo v prostor, mora biti vsaj 1,25m nad tlemi vsa vrata morajo imeti na strani, kjer so nameščeni tečaji, zaščito pred poškodbami prstov na rokah

MERE IZDELKA SO PODANE ORIENTACIJSKO IN SO ZAOKROŽENE, ZATO JE VSE MERE POTREBNO VZETI NA LICU MESTA. BARVO IN KLJUKO IZBERE ARHITEKT. PRED PRIČETKOM IZDELAVE USKLADITI VSE PODROBNOSTI Z ARHITEKTOMI PRILOŽITI VSA POTREBNA DOKAZILA IN CERTIFIKATE, KI POTRBUJEJO USTREZNOST IZDELKAI M 1:50

št. in opis spremembe:	datum:	podpis:
objekt in lokacija:	REKONSTRUKCIJA OBSTOJEČEGA ODDELKA IN DODATNA UREDITEV ŠE ENEGA ODDELKA NA COLU (Col; parc. št. 997/8; k.o. Col)	
naročnik:	OBČINA AJDOVŠČINA, Cesta 5. maja 6a, 5270 Ajdovščina	
projektant:	ARHITEKTURNI ATELJE MAJA AMBROŽIČ FUČKA S.P. Cesta 43a, 5270 Ajdovščina tel: 041233050 maja.a@gmail.com	
odg. vodja projekta:	MAJA AMBROŽIČ FUČKA, univ.dipl.inž.arh. 1397 A	podpis:
odg. projektant:	MAJA AMBROŽIČ FUČKA, univ.dipl.inž.arh. 1397 A	vrata in številka načrta: 1- NAČRT ARHITEKTURE 15-34-01-A PZI
obdelal:	MAJA AMBROŽIČ FUČKA, univ.dipl.inž.arh. 1397 A	vesolna lista:
	TANJA KEBE FUČKA, univ.dipl.inž.arh.	SHEME OKEN
št. projekta:	vrsta projekta:	datum:
15-34-01 PZI	PZI	december 2015
	merilo:	št. lista:
	1:50	O 05



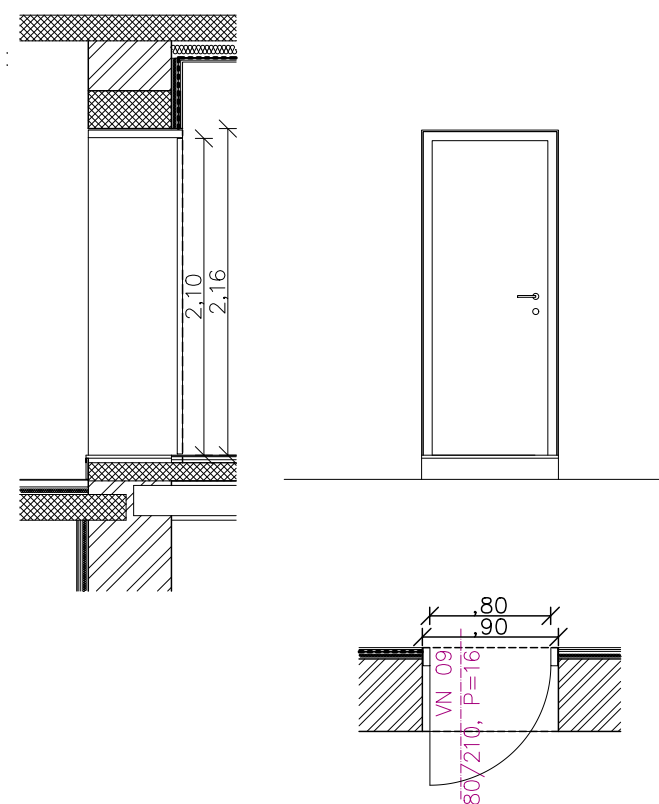
oznaka:	dimenzija:	parapet:	etaža:	prostor:	položaj:	požarna varnost:	količina:
VN 07	70/210	1	N	WC zaposleni	/	/	1
VN 08	70/210	1	N	pralnica	/	/	1

SKUPAJ 2

opis: enokrilna vrata
 zidarska odprtina: 80/215
 svetla mera: 70/210
 okvir/podboj: suhomontažni kovinski podboj
 vratno klico: polno, obdelano z laminatno oblogo, spodrezano 1cm (po načrtu strojnih inštalacij)
 zasklečitev: /
 vgradnja: suhomontažna
 okovje: jekleno, s tremi nasadili, 3d nastavljivo okovje, z vzmetnim samozapiralom -skritim znotraj tečajev, vrata so opremljena s ključo in s ključavnico s cilindričnim vlačkom po sistemu generalnega ključa, ključka po izboru projektanta
 odpiranje: po ključu, profil izhodu navzven
 zvočna izolativnost: /
 toplotna prehodnost: /
 površina: podboj: prašno barvano, mat, barva po izboru projektanta; vratno klico: laminat, barva po izboru projektanta
 senčila: /
 dodatno vključeno: ves potreben material (podkonstrukcija, slepi profil, tesnila, pritjevalni elementi...) za ustrezno montažo vrat, V tla ali stene je potrebno vgraditi gumi odbijač vratnega klica;
 opaznilo: spodnji rob okenskih ktl, ki se odpirajo v prostor, mora biti vsaj 1,25m nad tlemi vsa vrata morajo imeti na strani, kjer so nameščeni tečaji, zaščito pred poškodbo prstov na rokah

MERE IZDELKA SO PODANE ORIENTACIJSKO IN SO ZAOKROŽENE, ZATO JE VSE MERE POTREBNO VZETI NA LICU MESTA. BARVO IN KLJUKO IZBERE ARHITEKT. PRED PRIČETKOM IZDELAVE USKLADITI VSE PODROBNOSTI Z ARHITEKTOMI PRILOŽITI VSA POTREBNA DOKAZILA IN CERTIFIKATE, KI POTRJUJEJO USTREZNOST IZDELKAI

M 1:50



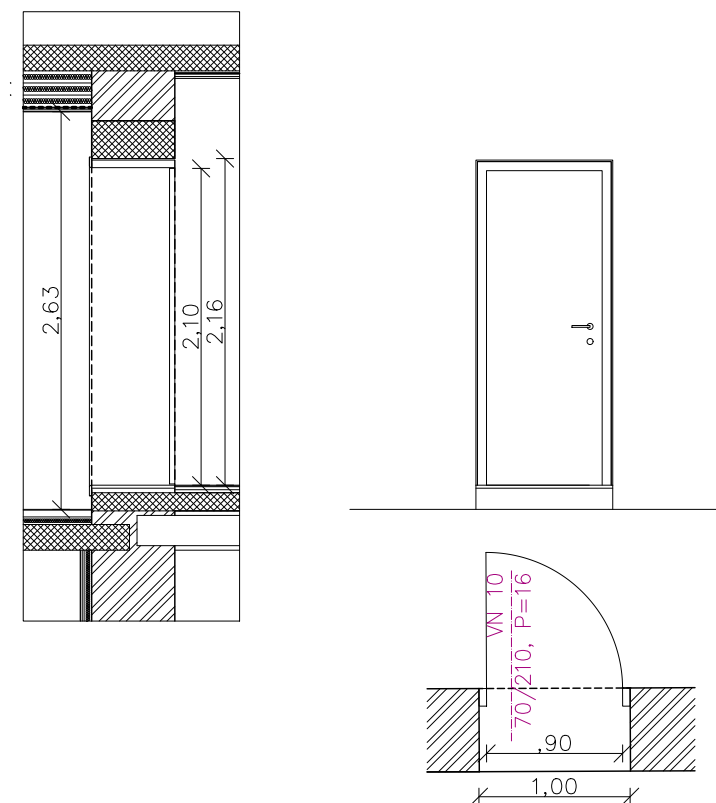
oznaka:	dimenzija:	etaža:	prostor:	položaj:	požarna varnost:	količina:
VN 09	80/210	N	skupni vhod	/	EI 30c	1

SKUPAJ 2

opis: enokrilna protipožarna vrata iz skupnega prostora v prostor za dodatne dejavnosti otrok
 zidarska odprtina: 90/215
 svetla mera: 80/210
 okvir/podboj: suhomontažni kovinski podboj, ki ustreza standardu EI 30c
 vratno klico: enokrilna vrata, vratno klico mora ustrezati standardu EI 30c, parovano s podbojem
 zasklečitev: /
 vgradnja: suhomontažna, kvalitetna, brez nelesnosti, skladno z zahtevami o požarni odpornosti
 okovje: 3d nastavljivo okovje, vrata so opremljena s samozapiralom (skrito integrirano v nasadilu vrat) in s panik ključo z notranjo ključavnico s cilindričnim vlačkom, po sistemu generalnega ključa, ključka po izboru projektanta, skriti panik, s tremi nasadili po ključu, profil izhodu navzven
 odpiranje: zvočna izolativnost: limerjena zvočna izolativnost Rw=34dB, Ctr=5dB (En20140)
 toplotna prehodnost: Umax= 1,4W/m2K, Ug=1,0 W/m2K
 površina: podboj: prašno barvano, mat, barva po izboru projektanta; vratno klico: laminat, barva po izboru projektanta
 senčila: /
 dodatno vključeno: ves potreben material (podkonstrukcija, slepi profil, tesnila, pritjevalni elementi...) za ustrezno montažo vrat V tla ali stene je potrebno vgraditi gumi odbijač vratnega klica;
 opaznilo: spodnji rob okenskih ktl, ki se odpirajo v prostor, mora biti vsaj 1,25m nad tlemi vsa vrata morajo imeti na strani, kjer so nameščeni tečaji, zaščito pred poškodbo prstov na rokah

MERE IZDELKA SO PODANE ORIENTACIJSKO IN SO ZAOKROŽENE, ZATO JE VSE MERE POTREBNO VZETI NA LICU MESTA. BARVO IN KLJUKO IZBERE ARHITEKT. PRED PRIČETKOM IZDELAVE USKLADITI VSE PODROBNOSTI Z ARHITEKTOMI PRILOŽITI VSA POTREBNA DOKAZILA IN CERTIFIKATE, KI POTRJUJEJO USTREZNOST IZDELKAI

M 1:50



oznaka:	dimenzija:	parapet:	etaža:	prostor:	položaj:	požarna varnost:	količina:
VN 10	90/210	1	N	igralnica	/	/	1

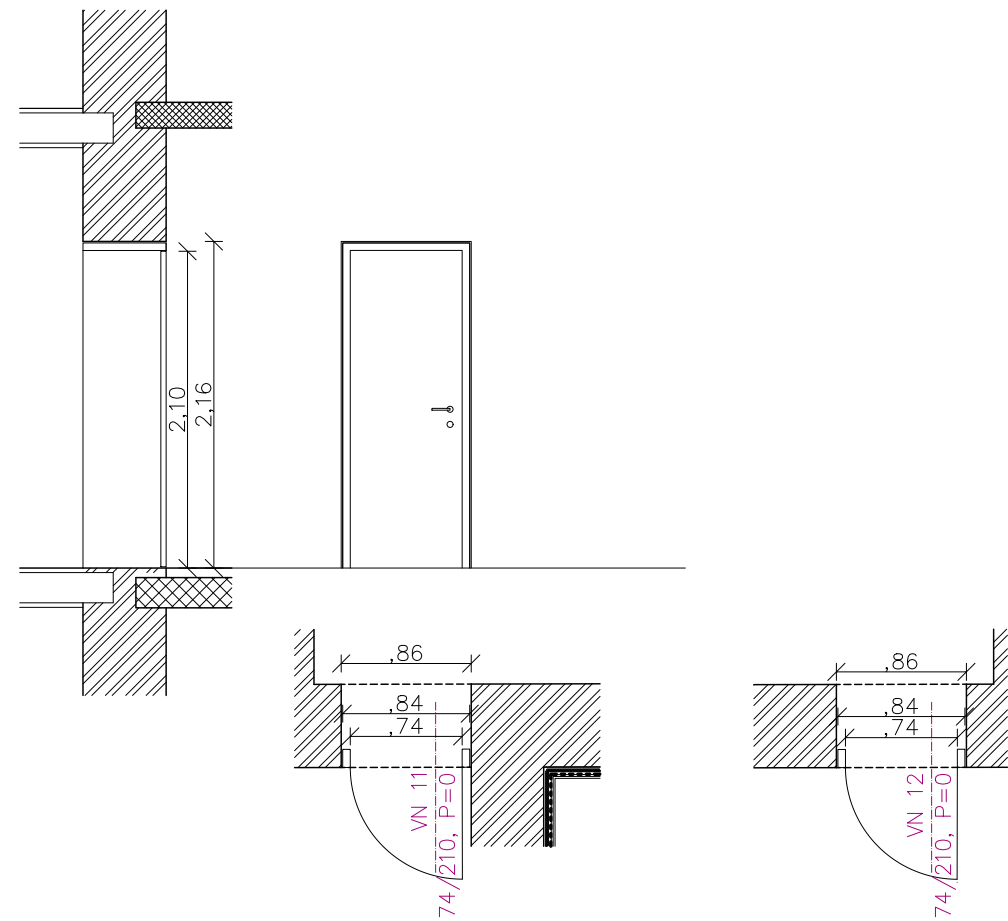
SKUPAJ 1

opis: enokrilna vrata
 zidarska odprtina: 100/215
 svetla mera: 90/210
 okvir/podboj: suhomontažni kovinski podboj
 vratno klico: polno, obdelano z laminatno oblogo, spodrezano 1cm (po načrtu strojnih inštalacij)
 zasklečitev: /
 vgradnja: suhomontažna
 okovje: jekleno, s tremi nasadili, 3d nastavljivo okovje, z vzmetnim samozapiralom -skritim znotraj tečajev, vrata so opremljena s ključo in s ključavnico s cilindričnim vlačkom po sistemu generalnega ključa, ključka po izboru projektanta
 odpiranje: po ključu, profil izhodu navzven
 zvočna izolativnost: /
 toplotna prehodnost: /
 površina: podboj: prašno barvano, mat, barva po izboru projektanta; vratno klico: laminat, barva po izboru projektanta
 senčila: /
 dodatno vključeno: ves potreben material (podkonstrukcija, slepi profil, tesnila, pritjevalni elementi...) za ustrezno montažo vrat, V tla ali stene je potrebno vgraditi gumi odbijač vratnega klica;
 opaznilo: spodnji rob okenskih ktl, ki se odpirajo v prostor, mora biti vsaj 1,25m nad tlemi vsa vrata morajo imeti na strani, kjer so nameščeni tečaji, zaščito pred poškodbo prstov na rokah

MERE IZDELKA SO PODANE ORIENTACIJSKO IN SO ZAOKROŽENE, ZATO JE VSE MERE POTREBNO VZETI NA LICU MESTA. BARVO IN KLJUKO IZBERE ARHITEKT. PRED PRIČETKOM IZDELAVE USKLADITI VSE PODROBNOSTI Z ARHITEKTOMI PRILOŽITI VSA POTREBNA DOKAZILA IN CERTIFIKATE, KI POTRJUJEJO USTREZNOST IZDELKAI

M 1:50

št. in opis spremembe:	datum:	podpis:
objekt in lokacija:	REKONSTRUKCIJA OBSTOJEČEGA ODDELKA IN DODATNA UREDITEV ŠE ENEGA ODDELKA NA COLU (Col; parc. št. 997/8; k.o. Col)	
naročnik:	OBČINA AJDOVŠČINA, Cesta 5. maja 6a, 5270 Ajdovščina	
projektant:	 ARHITEKTURNI ATELJE MAJA AMBROŽIČ FUČKA S.P. Cesta 43a, 5270 Ajdovščina tel: 041233050 maja.aif@gmail.com	
odg. vodja projekta:	MAJA AMBROŽIČ FUČKA, univ.dipl.inž.arh. 1397 A	podpis:  vrsta in številka načrta:
odg. projektant:	MAJA AMBROŽIČ FUČKA, univ.dipl.inž.arh. 1397 A	1- NAČRT ARHITEKTURE 15-34-01-A PZI
obdelal:	MAJA AMBROŽIČ FUČKA, univ.dipl.inž.arh. 1397 A	vesolna lista:
	TANJA KEBE FUČKA, univ.dipl.inž.arh.	SHEME OKEN
št. projekta:	vrsta projekta:	datum:
15-34-01 PZI	PZI	december 2015
		merilo:
		št. lista:
		1:50
		O 06



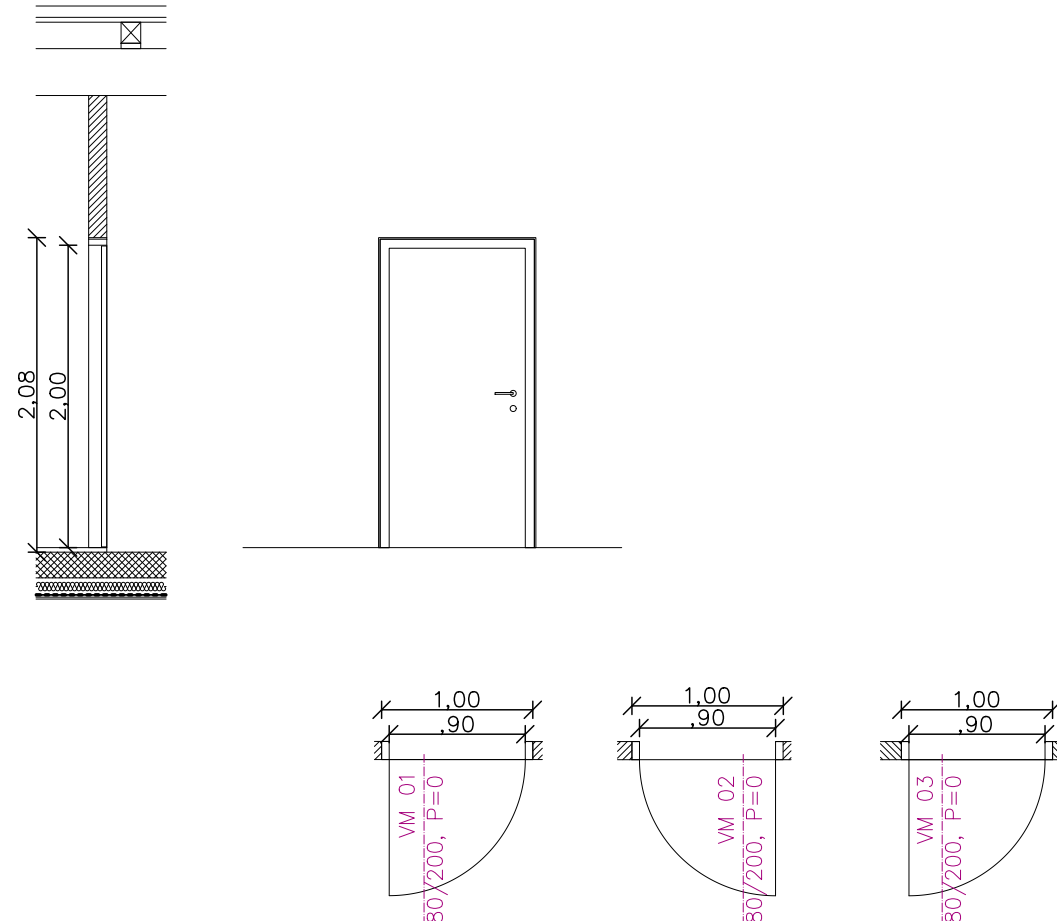
oznaka:	dimenzija:	etaža:	prostor:	položaj:	požarna varnost:	količina:
VN 11	80/210	N	skupni vhod	/	EI 30c	1
VN 12	80/210	N	skupni vhod	/	EI 30c	1

SKUPAJ **2**

opis: enokrilna protipožarna vrata iz skupnega prostora v prostor za dodatne dejavnosti otrok
zidarska odprtina: 90/215
svetla mera: 80/210
okvir/podboj: suhomontažni kovinski podboj, ki ustreza standardu EI 30c
vratno krilo: enokrilna vrata, vratno krilo mora ustrezati standardu EI 30c, poravnano s podbojem
zasteklitev: /
vgradnja: suhomontažna, kvalitetna, brez netesnosti, skladno z zahtevami o požarni odpornosti
okovje: 3d nastavljivo okovje, vrata so opremljena s samozapiralom (skrito integriranim v nasadilo vrat) in s panik ključko z notranjo ključavnico s cilindričnim vložkom, po sistemu generalnega ključa, ključka po izboru projektanta, stříli panil, s tremi nasadili po tlorisu, profil izhodu navzven
odpiranje: zvočna izolativnost: izmerjena zvočna izolativnost $R_w=34dB$, $C_{tr}=-5dB$ (En20140)
toplotna prehodnost: $U_{max}=1,4W/m^2K$, $U_g=1,0W/m^2K$
površina: podboj: prašno barvano, mat, barva po izboru projektanta; vratno krilo: laminat, barva po izboru projektanta
senčilo: /
dodatno vključeno: ves potreben material (podkonstrukcija, slepi profil, tesnila, pritjevalni elementi...) za ustrezno montažo vrat
 V tla ali stene je potrebno vgraditi gumni odbijač vratnega krila:
opozorilo: spodnji rob okenskih kralj, ki se odpirajo v prostor, mora biti vsaj 1,25m nad tlemi
 vsa vrata morajo imeti na strani, kjer so nameščeni tečaji, zaščito pred poškodbo prstov na rokah

MERE IZDELKA SO PODANE ORIENTACIJSKO IN SO ZAOKROŽENE, ZATO JE VSE MERE POTREBNO VZETI NA LICU MESTA. BARVO IN KLJUKO IZBERE ARHITEKT. PRED PRIČETKOM IZDELAVE USKLADITI VSE PODROBNOSTI Z ARHITEKTOMI PRILOŽITI VSA POTREBNA DOKAZILA IN CERTIFIKATE, KI POTRjujejo USTREZNOST IZDELKAI

M 1:50




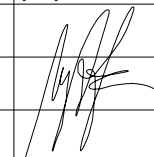
oznaka:	dimenzija:	etaža:	prostor:	položaj:	požarna varnost:	količina:
VM 01	90/200	M	strojnica	/	EI 30c	1
VM 02	90/200	M	n. prostor	/	EI 30c	1
VM 03	90/200	M	n. prostor	/	EI 30c	1

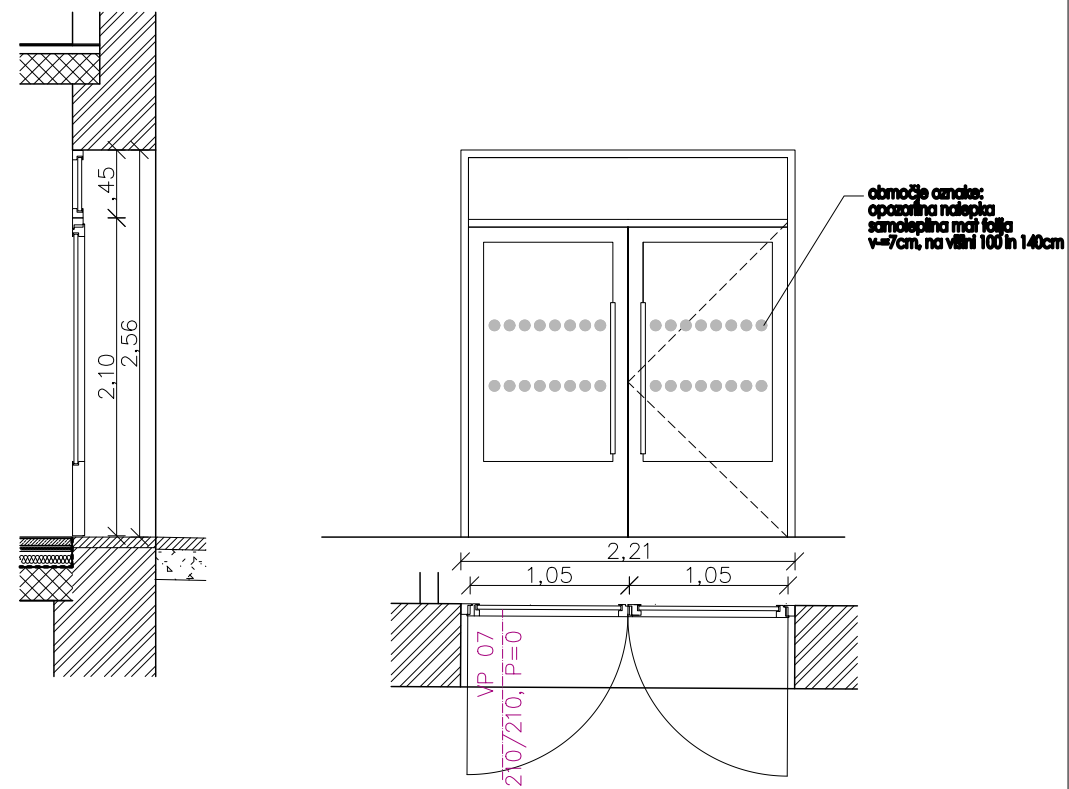
SKUPAJ **3**

opis: enokrilna protipožarna vrata iz skupnega prostora v prostor za dodatne dejavnosti otrok
zidarska odprtina: 100/210
svetla mera: 90/200
okvir/podboj: suhomontažni kovinski podboj, ki ustreza standardu EI 30c
vratno krilo: enokrilna vrata, vratno krilo mora ustrezati standardu EI 30c, poravnano s podbojem
zasteklitev: /
vgradnja: suhomontažna, kvalitetna, brez netesnosti, skladno z zahtevami o požarni odpornosti
okovje: 3d nastavljivo okovje, vrata so opremljena s samozapiralom (skrito integriranim v nasadilo vrat) in s panik ključko z notranjo ključavnico s cilindričnim vložkom, po sistemu generalnega ključa, ključka po izboru projektanta, stříli panil, s tremi nasadili po tlorisu, profil izhodu navzven
odpiranje: zvočna izolativnost: izmerjena zvočna izolativnost $R_w=34dB$, $C_{tr}=-5dB$ (En20140)
toplotna prehodnost: $U_{max}=1,4W/m^2K$, $U_g=1,0W/m^2K$
površina: podboj: prašno barvano, mat, barva po izboru projektanta; vratno krilo: laminat, barva po izboru projektanta
senčilo: /
dodatno vključeno: ves potreben material (podkonstrukcija, slepi profil, tesnila, pritjevalni elementi...) za ustrezno montažo vrat
 V tla ali stene je potrebno vgraditi gumni odbijač vratnega krila:
opozorilo: spodnji rob okenskih kralj, ki se odpirajo v prostor, mora biti vsaj 1,25m nad tlemi
 vsa vrata morajo imeti na strani, kjer so nameščeni tečaji, zaščito pred poškodbo prstov na rokah

MERE IZDELKA SO PODANE ORIENTACIJSKO IN SO ZAOKROŽENE, ZATO JE VSE MERE POTREBNO VZETI NA LICU MESTA. BARVO IN KLJUKO IZBERE ARHITEKT. PRED PRIČETKOM IZDELAVE USKLADITI VSE PODROBNOSTI Z ARHITEKTOMI PRILOŽITI VSA POTREBNA DOKAZILA IN CERTIFIKATE, KI POTRjujejo USTREZNOST IZDELKAI

M 1:50

Št. in opis spremembe:	datum:	podpis:		
objekt in lokacija:	REKONSTRUKCIJA OBSTOJEČEGA ODDELKA IN DODATNA UREDITEV ŠE ENEGA ODDELKA NA COLU (Col; parc. št. 997/8; k.o. Col)			
naročnik:	OBČINA AJDOVŠČINA, Cesta 5. maja 6a, 5270 Ajdovščina			
projektant:	 ARHITEKTURNI ATELJE MAJA AMBROŽIČ FUČKA S.P. Cesta 43a, 5270 Ajdovščina tel: 041233050 moja.at@gmail.com			
ime in priimek, naziv, id. št.:	podpis:	vrsta in številka načrta:		
odg. vodja projekta: MAJA AMBROŽIČ FUČKA, univ.dipl.inž.arh. 1397 A		1- NAČRT ARHITEKTURE 15-34-01-A PZI		
odg. projektant: MAJA AMBROŽIČ FUČKA, univ.dipl.inž.arh. 1397 A		osebna lista:		
obdelal: MAJA AMBROŽIČ FUČKA, univ.dipl.inž.arh. 1397 A		HEME OKEN		
		TANJA KEBE FUČKA, univ.dipl.inž.arh.		
Št. projekta:	vrsta projekta:	datum:	merilo:	Št. lista:
15-34-01 PZI	PZI	december 2015	1:50	O 07



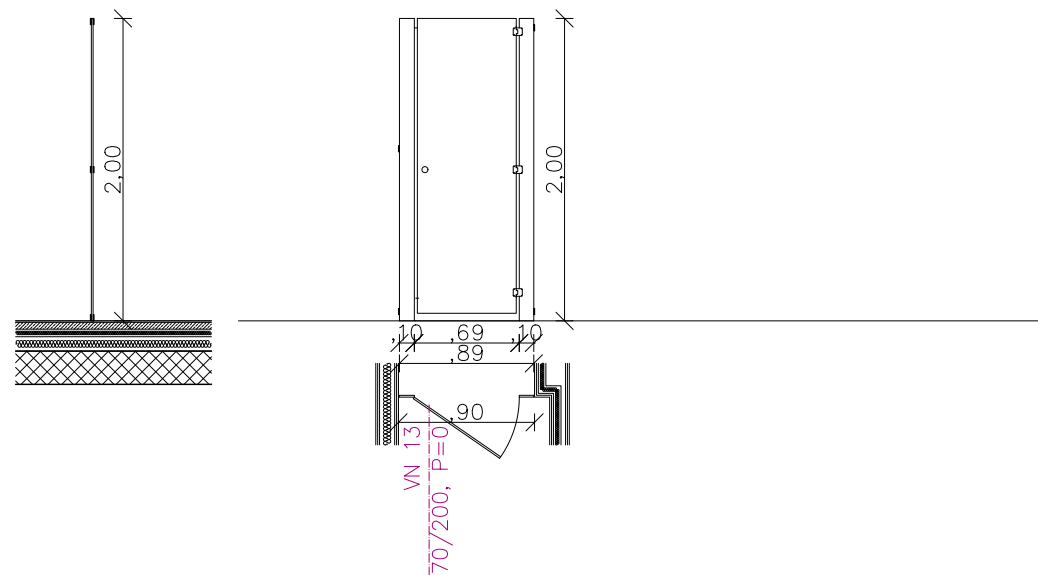
oznaka:	dimenzija:	etaža:	prostor:	položaj:	požarna varnost:	količina:
VP 07	210/210	P	garderoba	/	/	1

SKUPAJ 1

opis: dvokrilna steklena vrata z nadsvetilno
 zidarska odprtina: 221/215
 svetla mera vrat: 2*1,05/210
 okvir/podboj: aluminijasti okvir
 vratno krilo: dvokrilna vrata, zastekljeno, poravnano s podbojem
 zasteklitev: varnostno lepjeno steklo
 vgradnja: suhomontažna, kvalitativna, brez netesnosti
 okovje: 3d nastavitljivo okovje, vrata so opremljena s samozapiralom (skrito integriranim v nasadilo vrat) in s panik kljuko z notranjo ključavnico s cilindričnim vlačkom, po sistemu generalnega ključa, ključka po izboru projektanta, skriti panik, s tremi nasadili po tlorisu, profil izhodu navzven
 odpiranje: zvočna izolativnost: izmerjena zvočna izolativnost $R_w=34dB$, $C_{tr}=-5dB$ (En20140)
 toplotna prehodnost: $U_{max}=1,4W/m^2K$, $U_g=1,0W/m^2K$
 površina: podboj: prašno barvano, mat, barva po izboru projektanta
 senčilo: /
 dodatno višjučeno: ves potreben material (podkonstrukcija, slepi profil, tesnila, pritrjevalni elementi...) za ustrezno montažo vrat, V ita ali stene je potrebno vgraditi gumi odbijač vratnega krila:
 opozorilo: spodnji rob okenskih kralj, ki se odpirajo v prostor, mora biti vsaj 1,25m nad tlemi vsa vrata morajo imeti na strani, kjer so nameščeni tečaji, zaščito pred poškodbo prstov na rokah

MERE IZDELKA SO PODANE ORIENTACIJSKO IN SO ZAOKROŽENE, ZATO JE VSE MERE POTREBNO VZETI NA LICU MESTA. BARVO IN KLJUKO IZBERE ARHITEKT. PRED PRIČETKOM IZDELAVE USKLADITI VSE PODROBNOSTI Z ARHITEKTOMI PRILOŽITI VSA POTREBNA DOKAZILA IN CERTIFIKATE, KI POTRJUJEJO USTREZNOST IZDELKAI

M 1:50



oznaka:	dimenzija:	parapet:	etaža:	prostor:	položaj:	požarna varnost:	količina:
VN 13	70/200	0	N	WC	/	/	1

SKUPAJ 1

opis: notranja suhomontažna stena wc kabine
 zidarska odprtina: 90/200
 svetla mera vrat: 70/200
 konstrukcija: notranja suhomontažna stena iz compact plošč $d=10mm$ in z alu nosilnimi profili
 vratno krilo: polno, obdelano iz compact plošč v barvi po izboru projektanta
 zasteklitev: /
 vgradnja: suhomontažna
 okovje: alu, s tremi nasadili, vrata so opremljena s kljuko po izboru projektanta
 odpiranje: po tlorisu, profil izhodu navzven
 zvočna izolativnost: /
 toplotna prehodnost: /
 površina: gladka, barva po izboru projektanta;
 senčilo: /
 dodatno višjučeno: ves potreben material (podkonstrukcija, slepi profil, tesnila, pritrjevalni elementi...) za ustrezno montažo vrat, V ita ali stene je potrebno vgraditi gumi odbijač vratnega krila:
 opozorilo: spodnji rob okenskih kralj, ki se odpirajo v prostor, mora biti vsaj 1,25m nad tlemi vsa vrata morajo imeti na strani, kjer so nameščeni tečaji, zaščito pred poškodbo prstov na rokah

MERE IZDELKA SO PODANE ORIENTACIJSKO IN SO ZAOKROŽENE, ZATO JE VSE MERE POTREBNO VZETI NA LICU MESTA. BARVO IN KLJUKO IZBERE ARHITEKT. PRED PRIČETKOM IZDELAVE USKLADITI VSE PODROBNOSTI Z ARHITEKTOMI PRILOŽITI VSA POTREBNA DOKAZILA IN CERTIFIKATE, KI POTRJUJEJO USTREZNOST IZDELKAI

M 1:50

Št. in opis spremembe:	datum:	podpis:		
objekt in lokacija:	REKONSTRUKCIJA OBSTOJEČEGA ODDELKA IN DODATNA UREDITEV ŠE ENEGA ODDELKA NA COLU (Col; parc. št. 997/8; k.o. Col)			
naročnik:	OBČINA AJDOVŠČINA, Cesta 5. maja 6a, 5270 Ajdovščina			
projektant:	ARHITEKTURNI ATELJE MAJA AMBROŽIČ FUČKA S.P. Cesta 43a, 5270 Ajdovščina tel: 041233050 moja.at@gmail.com			
odg. vodja projekta:	MAJA AMBROŽIČ FUČKA, univ.dipl.inž.arh. 1397 A	podpis:		
odg. projektant:	MAJA AMBROŽIČ FUČKA, univ.dipl.inž.arh. 1397 A	vrsta in številka načrta: 1- NAČRT ARHITEKTURE 15-34-01-A PZI		
obdelal:	MAJA AMBROŽIČ FUČKA, univ.dipl.inž.arh. 1397 A	osebna lista:		
	TANJA KEBE FUČKA, univ.dipl.inž.arh.	HEME OKEN		
Št. projekta:	vrsta projekta:	datum:	merilo:	Št. lista:
15-34-01 PZI	PZI	december 2015	1:50	O 08