

NASLOVNA STRAN S KLJUČNIMI PODATKI O NAČRTU

4. NAČRT ELEKTRIČNIH INSTALACIJ IN ELEKTRIČNE OPREME

Številka načrta: **226/04-17**

INVESTITOR: **OBČINA AJDOVŠČINA**
Cesta 5. maja 6/a,
5270 Ajdovščina

OBJEKT: **ŠPORTNO IGRIŠČE**
ZR omrežje, NN omrežje

VRSTA PROJEKTNE
DOKUMENTACIJE: **PZI**

ZA GRADNJO: **NOVA GRADNJA**

PROJEKTANT:
ERDADO d.o.o.
Ul Vena Pilona 29,
5270 Ajdovščina

ŽIG PROJEKTANTA:
Odgovorna oseba projektanta
David Furlan

Žig in podpis

ODGOVORNI PROJEKTANT:
DAVID FURLAN, el.tehnik
IZS E-9035

Žig in podpis

ODGOVORNI VODJA PROJEKTA:
ANDREJ ČOPIČ, u.d.i.a. ZAPS-
1251

Žig in podpis

ŠT. PROJEKTA: **310/2016**

Št. izvoda: **1 2 3 4 5 6 A**

Kraj in datum **Ajdovščina, julij 2017**

KAZALO VSEBINE NAČRTA

NASLOVNA STRAN S KLJUČNIMI PODATKI O NAČRTU	1
KAZALO VSEBINE NAČRTA.....	2
1. TEHNIČNO POROČILO	3
1.1 SPLOŠNO TEHNIČNO POROČILO	3
1.1.1 Polaganje kablov, mehanska zaščita in izvedba križanj	4
1.2 NN omrežje.....	6
1.3 ZR za zunanje športno igrišče:	6
1.3.2 Izvedba ZR (zunanje razsvetljave):.....	7
1.3.3. Dimenzioniranje in varovanje kablov:.....	7
1.3.4 Izračun razsvetljave	9
1.3.5. Ozemljitve.....	9
NAVEDBA TEHNIČNIH PREDPISOV IN NORMATIVOV	10
POPIS MATERIALA IN DEL	

2. PRILOGE:

1. IZRAČUN ZUNANJE RAZSVETLJAVE

3. RISBE

1. Situacija – NN priključek	1
2. Situacija – razsvetljava igrišča, ozemljitve	2
3. Enopolna razdelilna shema PMO-igrišče	3
4. Enopolna shema R-igrišče	4
5. Karakteristični prerezi pri polaganju kablov	5
6. Načrt kableskega jaška dim.: 1,2x1,2x1,0m gl.	6
7. Načrt kableskega jaška fi 60cm	7
8. Izgled temelja za steber JR	8
9. Prikaz križanja vodov	9

1. TEHNIČNO POROČILO

ZAHTEVE:

Za električne inštalacije velja, da morajo biti projektirane in izvedene v skladu s Pravilnikom o zahtevah za NN električne inštalacije v stavbah (Uradni list RS št. 41/2009). V 7. členu omenjenega pravilnika je tudi zahteva, da se objekte projektira z uporabo tehnične smernice TSG-N-002:2013.

Za strelovodno instalacijo velja, da mora biti projektirana in izvedena v skladu s Pravilnikom o zaščiti stavb pred delovanjem strele (Uradni list RS, 28/2009). V 5. členu omenjenega pravilnika je tudi zahteva, da se objekte projektira z uporabo tehnične smernice TSG-N-003:2013.

Projekt je izdelan skladno z veljavnimi tehničnimi predpisi, normativi in standardi, predpisi o varnosti pri delu, izsledki znanosti in tehnologije ter s pogoji iz izdanih soglasij prizadetih organov in organizacij.

1.1 SPLOŠNO TEHNIČNO POROČILO

Izdelati je treba načrt elektro instalacije za zunanjo razsvetljavo in moč za objekt:

Zunanje športno igrišče v Stomažu pri Ajdovščini.

- 1.1.1 Polaganje kablov, mehanska zaščita in izvedba križanj
- 1.1.2 Zaščitni ukrepi
- 1.2 NN omrežje
- 1.3 ZR za zunanje športno igrišče
 - 1.3.1 Osnovni podatki
 - 1.3.2 Izvedba ZR
 - 1.3.3 Dimenzioniranje in varovanje kablov
 - 1.3.4 Izračun razsvetljave
 - 1.3.5 Ozemljitve

1.1.1 Polaganje kablov, mehanska zaščita in izvedba križanj

Kable polagamo v izkopen kanal globine 90 cm. Po potrebi se kable polaga v večje globine (pri križanjih). Širina kanala je odvisna od števila položenih kablov oziroma PE cevi.

Povsod tam, kjer je izvedljivo se kabel polaga vzporedno na predpisane odmike, ker nam poceni izgradnjo in omogoča racionalnejšo izrabo prostora. Pri polaganju kablov je potrebno upoštevati minimalni polmer krivljenja kablov in minimalno temperaturo zraka.

Vsa križanja in vzporedna polaganja kablov morajo biti izvedena v skladu s tehničnimi predpisi, katere mora izvajalec poznati in pri izvajanju upoštevati.

Križanje ZR kabla z vodovodom:

ZR kabel se položi v stigmafleks cev fi 110 in sicer 0,5m nad cevmi vodovoda, oz. 0,4m pod cevmi vodovoda, kot križanja 45 - 90°.

Križanje ZR kabla s telekomunikacijskimi kablji:

ZR kabel se položi v stigmafleks cev fi 110 in sicer 0,3m nad cevmi telekomunikacijskega voda, ter 0,5m vodoravno na vsako stran telekomunikacijskega voda.

Križanje ZR kabla s kanalizacijo:

ZR kabel se položi v stigmafleks cev fi 110 in sicer 0,5m pod, ali nad cevmi kanalizacijskega cevovoda, ter 0,5m vodoravno na vsako stran kanalizacijskega cevovoda.

Pri polaganju kableske kanalizacije je potrebno v cevi položiti predvlečno žico Fe profila 3mm. Kraje cevi, ki se ne zaključijo v kabelskih jaških je potrebno ustrezno zatesniti, da se ne zablatijo. Po končanih delih je potrebno izdelati PID in trase kablovodov označiti z markirnimi stebrički z napisom EK, ter poskrbeti za vris trase v podzemni kataster.

1.1.2 Zaščitni ukrepi

a. Zaščita pred posrednim dotikom:

Kot zaščitni ukrep pred posrednim dotikom predvidimo v NN omrežju samodejni izklop napajanja v TN-C sistemu z uporabo varovalk. Zaščito dosežemo tako, da prevodne dele električnih naprav, katere je treba zaščititi pred posrednim dotikom zvežemo s posebnim zaščitnim vodnikom. Zaščitni vodnik mora imeti izolacijo rumeno-zelene barve, nevtralni vodnik pa svetlo modre barve.

b. Zaščita pred kratkim stikom :

Pred tokom kratkega stika je kabel zaščiten z varovalkami. Varovalke so istočasno tudi pretokovna zaščita. Montirane bodo v TP Stomaž in PMO.

c. Zaščita pred neposrednim dotikom:

Naprave pod napetostjo bodo montirane v TP-Stomaž in PMO. Deli pod napetostjo bodo dostopni le strokovnemu osebju.

d. d. Zaščita pred preskokom napetosti:

Preskok z delov pod napetostjo na ozemljene dele je onemogočen, če je zagotovljena minimalna razdalja 40mm. Z dobrim zračenjem električnih naprav onemogočimo nastanek kondenza in s tem zmanjšujemo nevarnost preskokov.

e. Zaščita pred atmosferskimi prenapetostmi:

ZR omrežje bo pred atmosferskimi prenapetostmi varovano z odvodniki prenapetosti 0,5kV, 15kA v TP-Stomaž in PMO.

1.2 NN omrežje

NN priključek se bo izvedel iz obstoječega NN betonskega droga na parceli št.: 1314 k.o. Stomaž. s skladno s soglasjem za priključitev št. 1086634-O (VHP-17/04653) z dne 04.04.2017, ki jih je izdalo podjetje ELEKTRO PRIMORSKA d.d., enota Nova Gorica.

Novi NN priključek za obravnavani objekt je predviden z novim samostojnim kablom NAYY-J 4x70+2,5mm², ki bo od obstoječega NN droga na parceli št.:1314 k.o.Stomaž uvlečen v novo kabelsko kanalizacijo PE cev fi 110mm, ter zaključen v novi MPO predvideni na betonskem podstavku ob novem betonskem zidu na parceli investitorja. Pred predvideno novo PMO, je predviden novi NN kabelski jašek di.: 1,2x1,2x1,0m globine. Potek trase novega NN priključnega voda, ter lokacija predvidene nove PMO je razvidna iz situacije – list št.: 1.

Priključna moč obravnavanega objekta je predvidena 14kW .

Poleg omarice MPO bo nameščena elektroomarica „R-igrišče“ za potrebe električnega napajanja prireditev na igrišču. Razdelilnik R-igrišče bo kovinske izvedbe iz nerjavne pločevine v zaščiti IP 55, ter z vrati s ključavnico. Oprema razdelilnika je razvidna iz enopolne sheme list št.:4.

1.3 ZR za zunanje športno igrišče:

1.3.1 Osnovni podatki:

Izvor napajanja:	TP-Stomaž 20/0.4kV (obstoječa)
Objekt:	ZR omrežje zunanjega športnega igrišča v Stomažu
Konična obremenitev:	Pk= 5 x svetilka LED 200W = 1000W R-igrišče)
Kabel:	od predvidene nove R-igrišče do predvidenih novih svetilk: FG7R 4x6mm ² 1kV Idop= 36A
Dolžina kabla:	l = 34 m
Ozemljitev:	Obratovalna in zaščitna ozemljitev sta združeni

1.3.2 Izvedba ZR (zunanje razsvetljave):

Ob obstoječem parkirišču pri predvidenem igrišču je že nameščena svetilka javne razsvetljave.

Na območju predvidenega novega športnega igrišča sta predvidena dva nova stebra višini 10m, na katera bosta nameščeni po dve svetilki ZR, ter novi steber z eno svetilko na stebru $h=10m$, katera bo osvetljevala otroško igrišče.

Predvidena je namestitev asimetričnih svetilk tip 1723 Cripto big 196W 50° CLD CELL z barvo svetlobe 4000K, ustreza Uredbi o mejnih vrednostih svetlobnega onesnaževanja..

Obstoječe komunalne naprave na obravnavanem območju so razvidne iz situacije – list št.:1 in2.

Lokacija novih stebrov ZR je razvidna iz situacije list št.:2.

Za napajanje novih svetilk ZR na obravnavanem športnem igrišču v Stomažu bo potrebno položiti novi samostojni kabel FG7R 4x6mm² od predvidene omarice R-igrišče, preko predvidene nove kabelske kanalizacije in novih kabelskih jaškov do predvidenih drogov ZR.

Predvideni novi kabli ZR bodo potekali v kabelski kanalizaciji stigmaflex cev fi 80, preko predvidenih kabelskih jaškov fi 60cm do predvidenih svetilk ZR.

Pred vsakim stebrom ZR (oz. ob stebru) bo cca 50cm od temelja stebra JR postavljen kabelski jašek fi 60cm z lt pokrovom za lahki promet.

Povezava od kabelskih jaškov fi 60cm, do stebrov svetilk bo izvedena s stigmaflex cevmi fi 50mm. Nad kablom se na globini 0,5m položi opozorilni trak. Potek trase novih ZR kablov in nove kabelske kanalizacije s pripadajočimi jaški je razviden iz situacije; list št. 2.

1.3.3. Dimenzioniranje in varovanje kablov:

ZR kabel dimenzioniramo z ozirom na tokovno obremenitev in izbrani prerez kontroliramo glede na dopustni padec napetosti, ter izvršimo kontrolo na tok kratkega stika.

Tokovna obremenitev:

- kabel od nove R-igrišče, do predvidene najbolj oddaljene svetilke ob otroškem igrišču:
- FG7R 5 x 6mm²- P kon = 1,0kW

Padec napetosti:

Padec napetosti od nove R-igrišče, do predvidene najbolj oddaljene svetilke ob otroškem igrišču:

Kabel FG7R 5x6 mm² - dolžina kabla l = 60m

- $u\%1 = \frac{200 \times P \times l}{\lambda \times S \times U^2}$
- $u\%1 = \frac{200 \times 1,0 \times 0,06}{56 \times 6 \times 0,23 \times 0,23}$
- $U\%1 = 0,67\%$

Skupni padec napetosti od R-igrišče, do predvidene najbolj oddaljene svetilke ob otroškem igrišču:

- $\Sigma U\% = 0,67\%$

Kontrola na tok kratkega stika:

Pri izračunu upoštevamo vpliv :

a. Omrežja

- $Z = 0,4 \Omega / f$

b. kabla :

- Cu 5 x 6mm² 1kV, l = 0,06km
- $R_k 1 = 3,43 \cdot 2 \cdot 0,06 = 0,41 \Omega / f$
- $X_k 1 =$ zanemarljiv
- $Z_k 1 = 0,41 \Omega / f$

Skupaj od R-igrišče, do predvidene najbolj oddaljene svetilke ob otroškem igrišču:

- $Z = Z \text{ omrežja} + Z_k 1 = 0,81 \Omega / f$

Impedanca

- $Z = Z = 0,81 \Omega / f$
-
- $U = 230$
- $I_k = \frac{U}{Z} = \frac{230}{0,81} = \underline{\underline{283,9A}}$
- $Z = 0,81$

Minimalni prerez kabla:

- $S_{min} = I_k \cdot C \cdot \sqrt{t}$
- $S_{min} = 0,284 \cdot 8,7 \cdot \sqrt{0,01} = \mathbf{0,247mm^2}$
- $I_s = I_t = I_k = 0,28kA$
- $C = 8,7$ za CuAl vodnike, T1 = 65 stop. C, T2 = 160 stop. C
- $t = 0,01$ sekunde

1.3.4 Izračun razsvetljave

Izbrane so svetilke iz družine Cripto - Disano z asimetrično distribucijo svetlobe 4000K LED 196W, 20990lm, barvni videz 80. Izbrane svetilke 1723 Cripto big so bile uporabljene pri izračunu. Svetilke so, če so pravilno nameščena, v skladu z uredbo o mejnih vrednostih svetlobnega onesnaževanja.

Pri izračunih je bila uporabljena ustrezna višina montaže, dejanska medsebojna razdalja med svetilkami, ter faktor zmanjšanja pa **0,80**.

Izračun osvetljenosti za obravnavano športno in otroško igrišče je izveden s **svetlobnotehničnim izračunom** in je razviden iz dodatka po tehničnem poročilu.

1.3.5. Ozemljitve

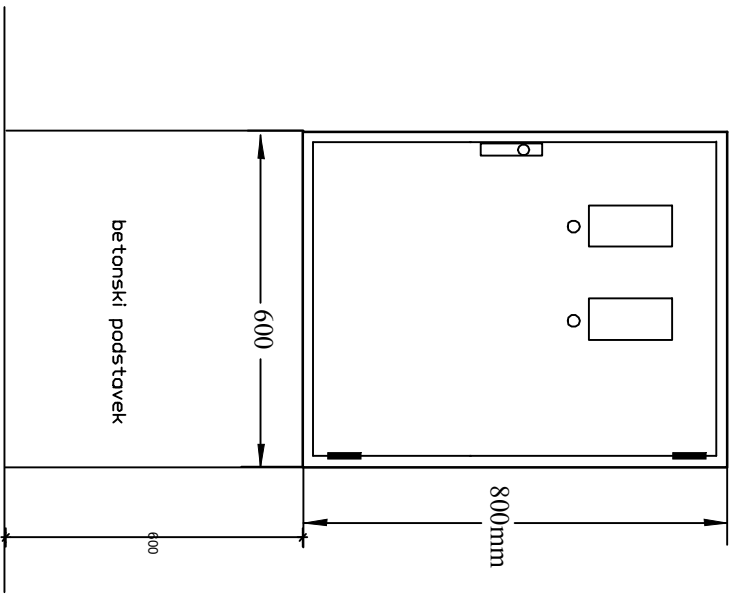
Od nove elektroomarice R-igrišče, do vsakega stebra novih svetilk ZR se nad kabelsko kanalizacijo na globini 0,8m položi pocinkan valjanec Fe/Zn 25x4mm na katerega se povežejo vsi drogovi ZR, ter svetilka z vodnikom P/F 16mm².

Št. projekta: 310-2016

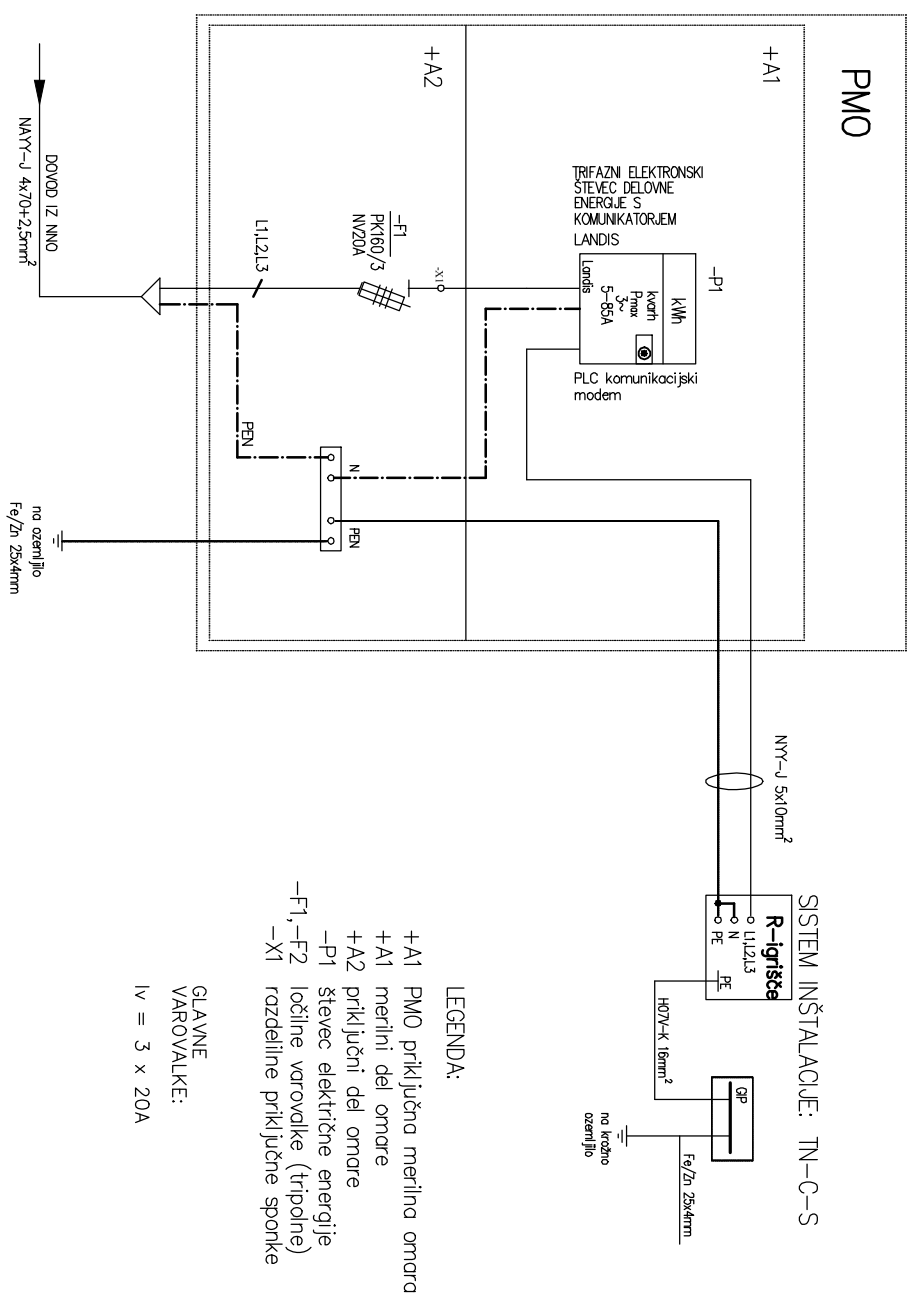
NAVEDBA TEHNIČNIH PREDPISOV IN NORMATIVOV

➤	Pravilnik o pogojih in omejitvah gradenj, uporabe objektov, ter opravljanje dejavnosti v območju varovalnega pasu elektroenergetskih omrežij 10. člen (Ur.l.RS št.101/2010)
➤	Priporočila SDR - razsvetljava in signalizacija za promet, PR5/2-2000
➤	Uredba o mejnih vrednostih svetlobnega onesnaževanja (Ur. list RS 81/2007).
➤	Pravilnik o zaščiti nizkonapetostnih omrežji in pripadajočih transformatorskih postaj Ur. l. RS št.: 90/2015
➤	Pravilnik o zahtevah za nizkonapetostne električne inštalacije v stavbah (Ur. l. RS 41/2009)
➤	Pravilnik o zaščiti stavb pred delovanjem strele (Ur. l. RS 28/2009)
➤	Uredba o mejnih vrednostih svetlobnega onesnaževanja (Ur. list RS 81/2007).
➤	Pravilnik o učinkoviti rabi energije v stavbah (Ur. l. RS 93/2008, 47/2009)
➤	Navodila DES za izenačitev potencialov v zgradbah
➤	SIST EN 50086-1:1999 – Sistemi kanalov za električne instalacije – 1.del: Splošne zahteve
➤	SIST EN 50110-1:1999 – Obratovanje električnih inštalacije
➤	SIST EN 60269-1/A1: 1995, A2: 1999 – Nizkonapetostne varovalke 1.del: Splošne zahteve z dopolnitvami (A1,A2)
➤	SIST EN 60269-1: 2000 - Nizkonapetostne varovalke 1.del: Splošne zahteve
➤	SIST EN 60269-3: 1995 - Nizkonapetostne varovalke 3.del: Dodatne zahteve za varovalke, ki jih uporabljajo nestrokovne osebe (uporaba varovalk zlasti v gospodinjstvih in podobnih okoljih)
➤	SIST EN 60439-1: 1995/A1, A2, A11: 1998 – Sklopi nizkonapetostnih stikalnih naprav 1.del: tipsko preizkušeni in delno tipsko preizkušeni sklopi
➤	SIST EN 60529 – 1997 – Stopnja zaščite, ki jo zagotavlja ohišje (koda IP)
➤	SIST EN 60598-1:1995/A1:1996-Svetilke-1.del: Splošne zadeve in preizkusi z dopolnitvijo (A1)
➤	SIST EN 60598-2-1:1995-Svetilke-2.del: Posebne zahteve - 1. poglavje: Trajno nameščene svetilke za splošno uporabo
➤	SIST EN 60947 - 1/A1:1999,A2 Nizkonapetostne naprave-1: Splošna pravila,
➤	SIST EN 60968/ A1:1999,A2 2000-Sijalke za splošno razsvetljavo z vgrajeno pred. napravo
➤	SIST EN 13032-2:2005 – Svetloba in razsvetljava
➤	SIST EN 13201-2:2004 – Cestna razsvetljava – 2. del
➤	SIST EN 13201-3:2004 – Cestna razsvetljava – 3. del
➤	SIST EN 13201-3:2004/AC:2005 – Cestna razsvetljava – 3. del
➤	SIST EN 13201-4:2004 – Cestna razsvetljava – 4. del

MPO-igrišče



SISTEM INŠTALACIJE: TN-C
 ZAŠČITA PRED POSREDNIM DOTIKOM
 S SAMODEJNIM ODKLOPOM NARAJANJA

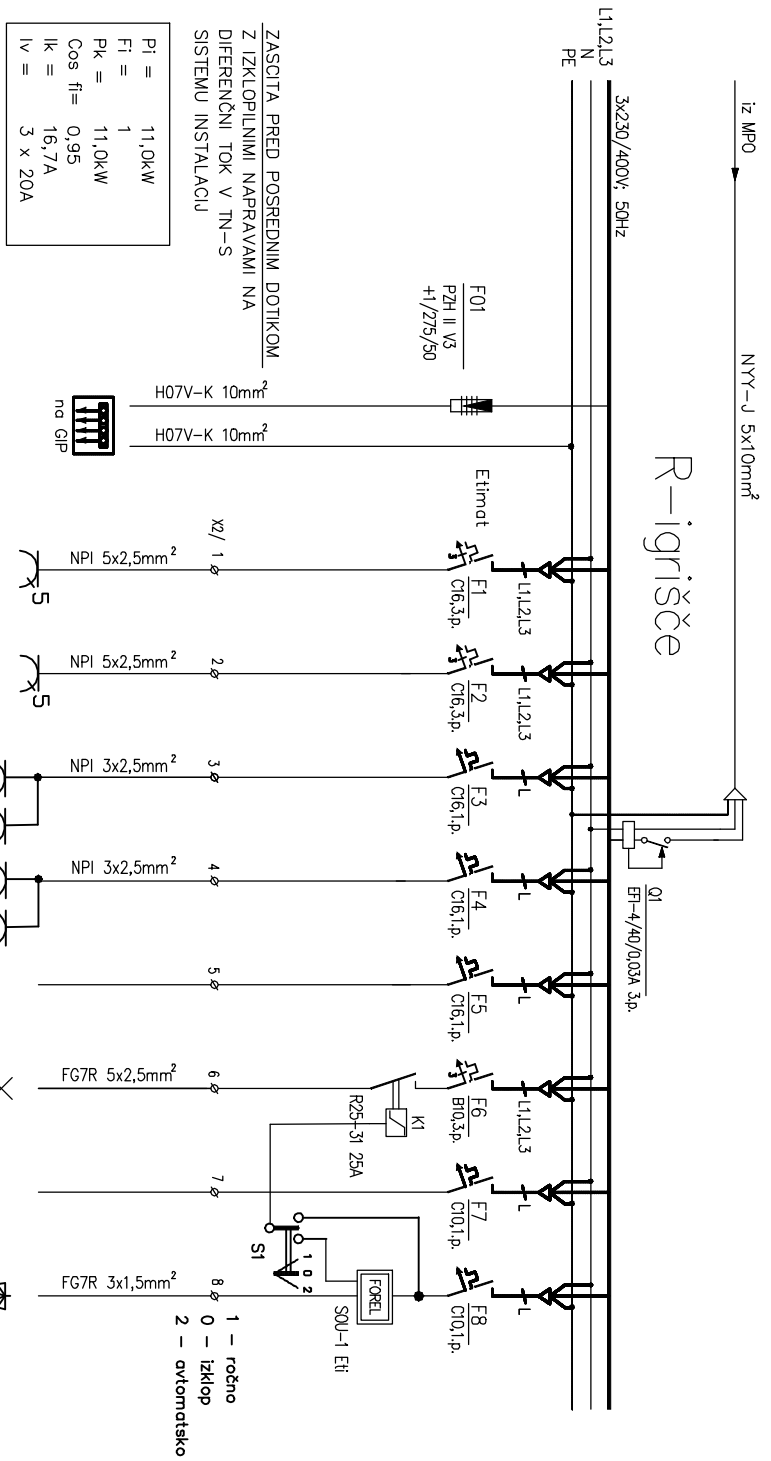
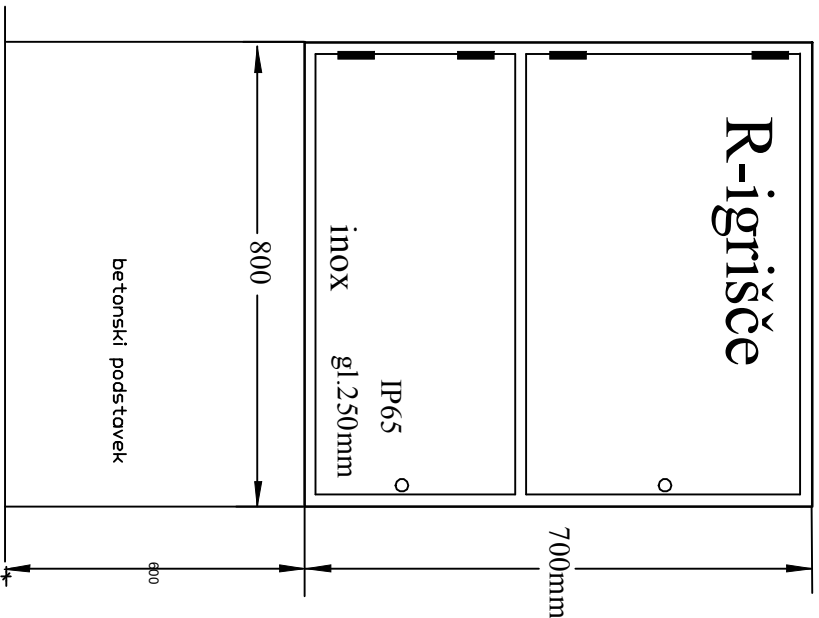


LEGENDA:

- +A1 PMO priključna merilna omara
- +A1 merilni del omare
- +A2 priključni del omare
- P1 števec električne energije
- F1, -F2 ločilne varovalke (tripolne)
- X1 razdelilne priključne spojke

GLAVNE
 VAROVALKE:
 I_v = 3 x 20A

Investitor:		Nadrt:																																					
OBČINA AJDOVŠČINA Cesta 5.maja 6/a, 5270 Ajdovščina		ELEKTRIČNE INSTALACIJE Močnostne instalacije																																					
Objekt:		Risba:																																					
ŠPORTNO IGRIŠČE		Enopolna razdelilna shema razdelilnika PMO																																					
<table border="1"> <tr> <td colspan="2">Odg. vodja projekta:</td> <td colspan="2">Andrej Čopič, u.d.i.a.</td> </tr> <tr> <td colspan="2">Odg. projektant:</td> <td colspan="2">David Furlan, el.teh.</td> </tr> <tr> <td colspan="2">Sodelavec:</td> <td colspan="2">Domen Furlan, d.i.e.</td> </tr> <tr> <td>Št. projekta:</td> <td>3106/2016</td> <td>Št. nadrtar:</td> <td>226/04-17</td> </tr> <tr> <td>Datum:</td> <td>junij 2017</td> <td>Št. poseljar:</td> <td>Št. risba:</td> </tr> <tr> <td colspan="2">Merila:</td> <td colspan="2">Projekto dokumentacija:</td> </tr> <tr> <td colspan="2"></td> <td colspan="2">PZII</td> </tr> <tr> <td colspan="2"></td> <td colspan="2">Stran:</td> </tr> <tr> <td colspan="2"></td> <td colspan="2">3</td> </tr> </table>				Odg. vodja projekta:		Andrej Čopič, u.d.i.a.		Odg. projektant:		David Furlan, el.teh.		Sodelavec:		Domen Furlan, d.i.e.		Št. projekta:	3106/2016	Št. nadrtar:	226/04-17	Datum:	junij 2017	Št. poseljar:	Št. risba:	Merila:		Projekto dokumentacija:				PZII				Stran:				3	
Odg. vodja projekta:		Andrej Čopič, u.d.i.a.																																					
Odg. projektant:		David Furlan, el.teh.																																					
Sodelavec:		Domen Furlan, d.i.e.																																					
Št. projekta:	3106/2016	Št. nadrtar:	226/04-17																																				
Datum:	junij 2017	Št. poseljar:	Št. risba:																																				
Merila:		Projekto dokumentacija:																																					
		PZII																																					
		Stran:																																					
		3																																					
ERDADO d.o.o. UL. Vena Pilona 29, 5270 Ajdovščina Projektiranje, meritve, nadzor																																							



ZASCIȚA PRED POSREDNIM DOTIKOM
Z IZKLOPILNIMI NAPRAVAMI NA
DIFERENȚNI TOK V TN-S
SISTEMU INSTALACIJE

PI =	11,0kW
Fi =	1
Pk =	11,0kW
cos φ =	0,95
I _k =	16,7A
I _v =	3 x 20A

TOKOKROG	1	2	3	4	5	6	7	8
PI (kW)	3,0	3,0	2,0	2,0		1,0		0,1
PORABNIK	3f. vtič.	3f. vtič.	1f. vtič.	1f. vtič.		REZERVA RAZSVET.		REZERVA CELONOČNE Zunaj
PROSTOR	v omariči	v omariči	v omariči	v omariči		igrišče		

FRDADO d.o.o. UL. Vena Pilona 29, 5270 Ajdovščina Projektiranje, meritve, nadzor	Investitor:	OBČINA AJDOVŠČINA Cesta 5.maja 6/a, 5270 Ajdovščina	Nadrt:	ELEKTRIČNE INSTALACIJE Močnostne instalacije	Objekt:	ŠPORTNO IGRIŠČE	Risba:	Enopolna razdelilna shema razdelilnika R-igrišče
	Odg. vodja projekta: Andrej Čopič, u.d.i.a. Odg. projektant: David Furlan, el.teh. Sodelavec: Domen Furlan, d.i.e.	ZAPS 1251	Št. projekta: 3106/2016	Št. nadrtar: 226/04-17	Projekto dokumentacija: PZI	Datum: junij 2017	Št. risbe:	Stran: 4

PREKOP OBSTOJEČE CESTE

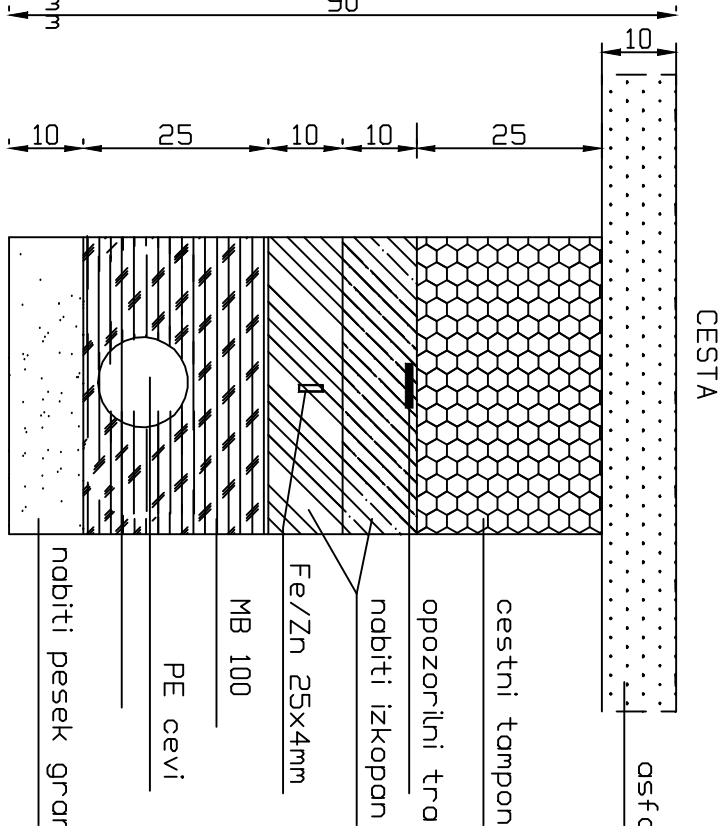
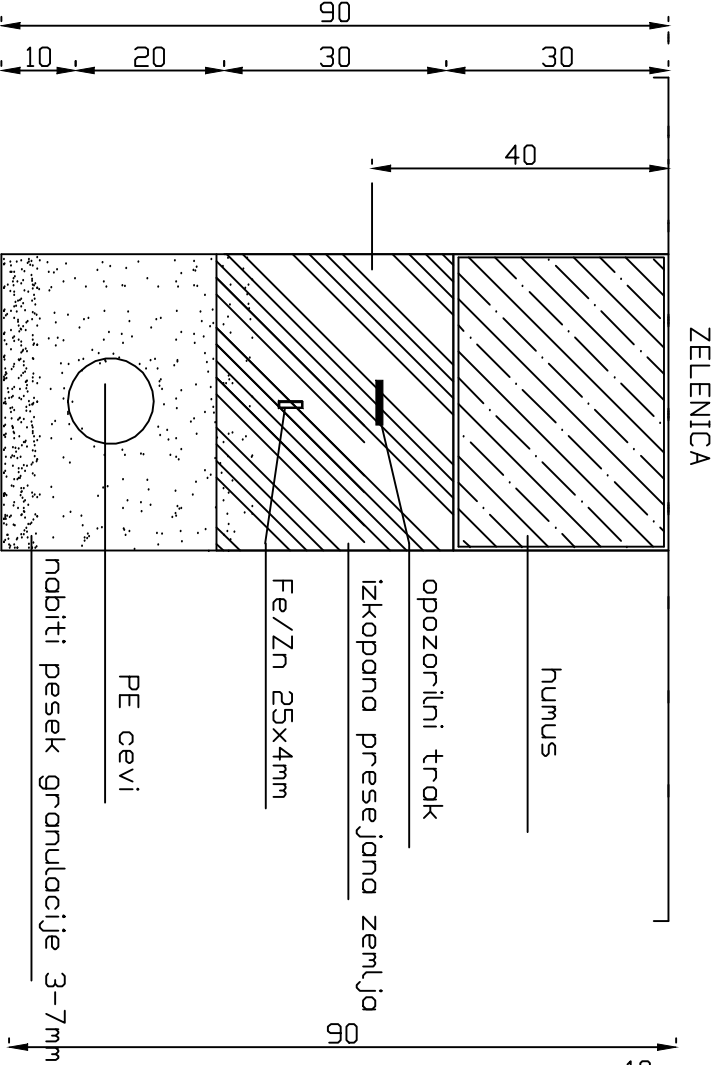
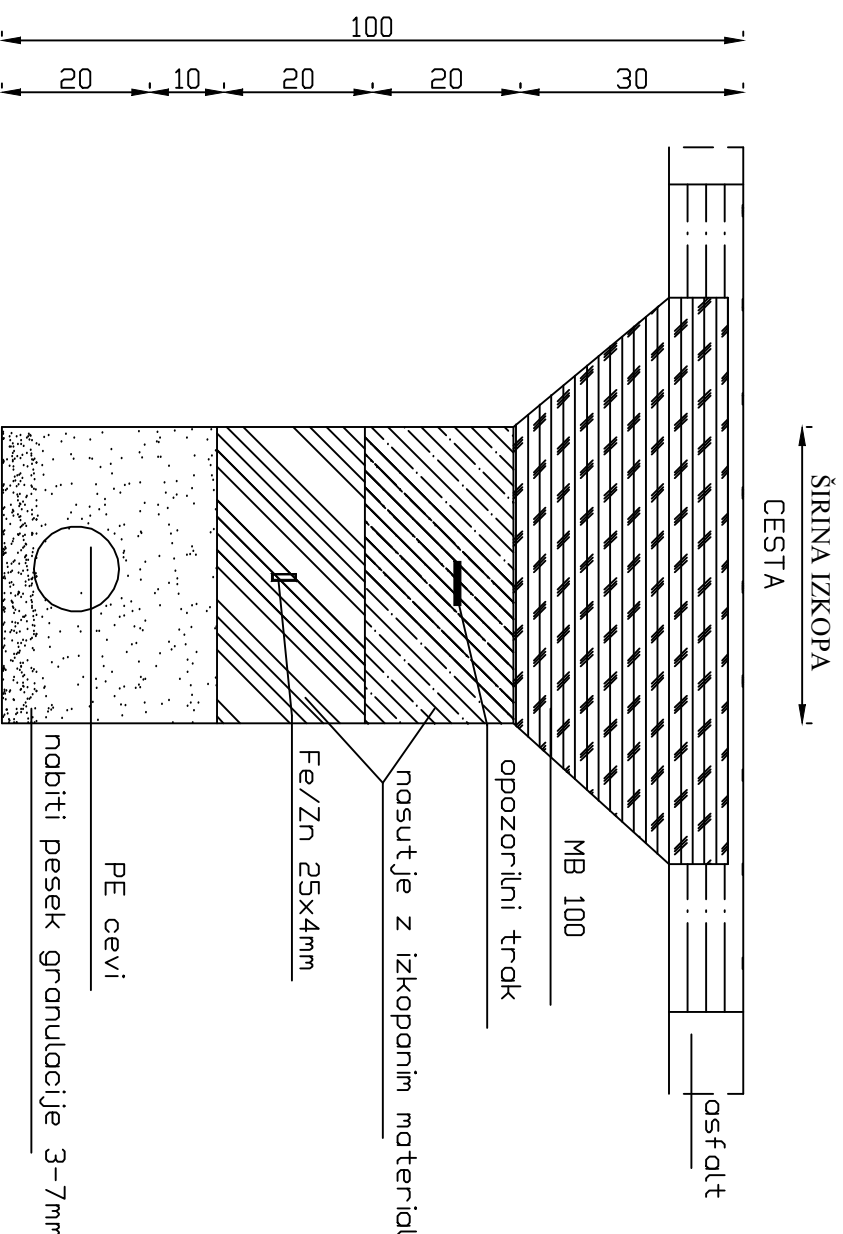
M 1:10

KABELSKA KANALIZACIJA V ZELENICI

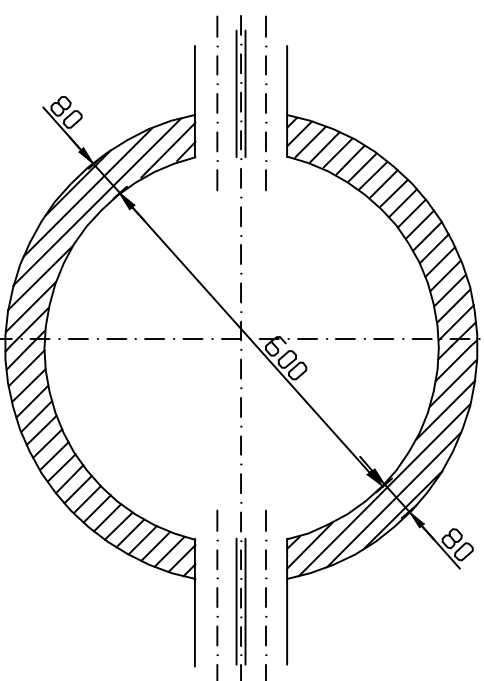
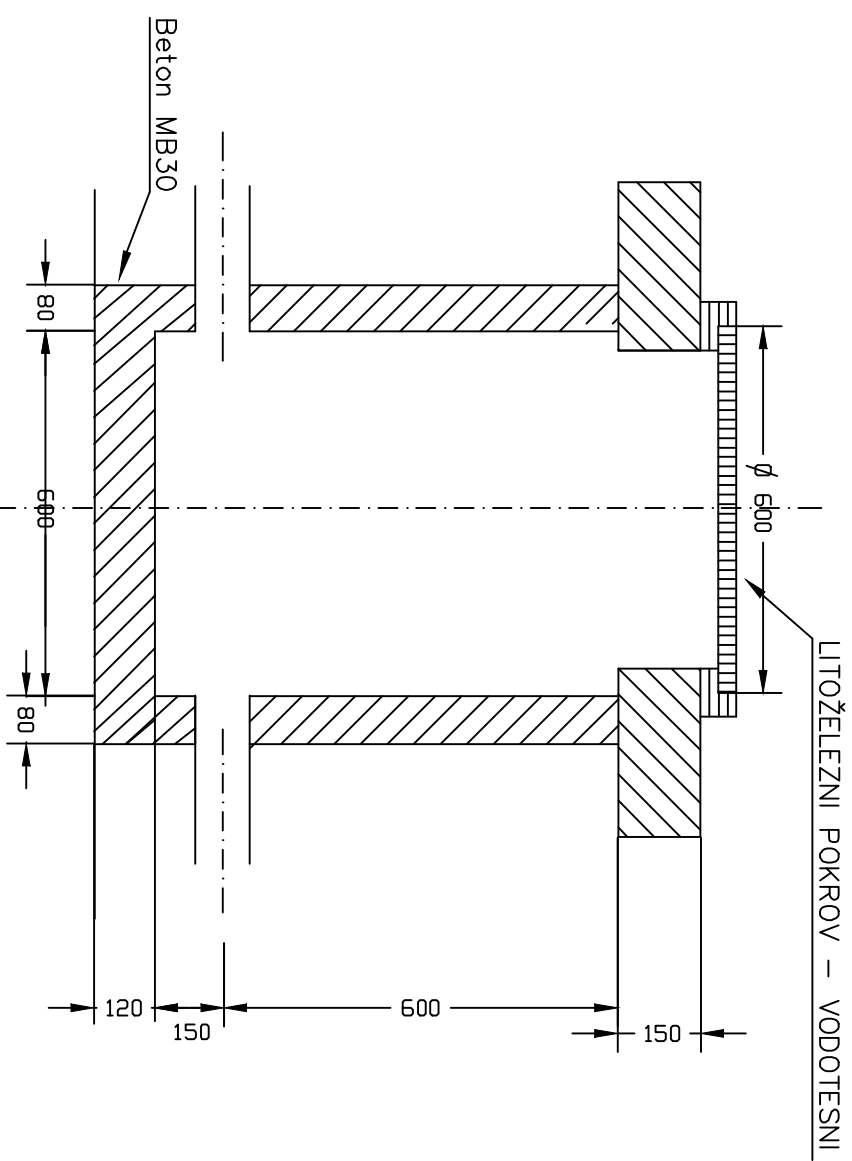
M 1:10

KABELSKA KANALIZACIJA V CESTI

M 1:10

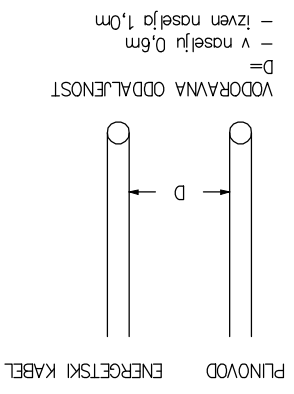
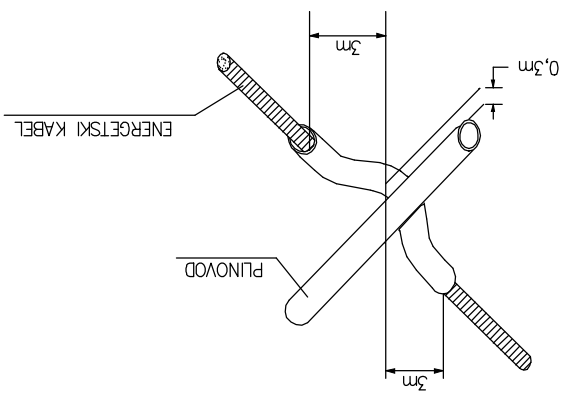
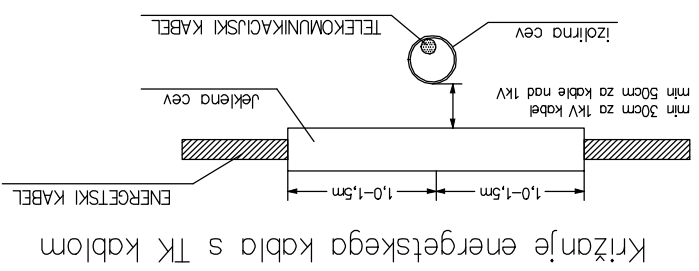
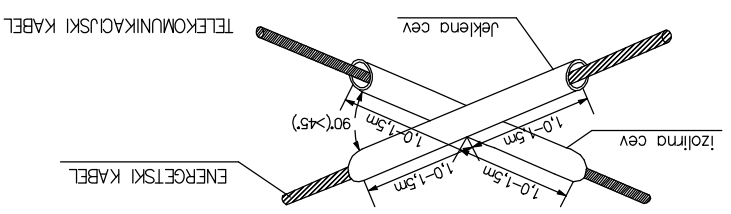
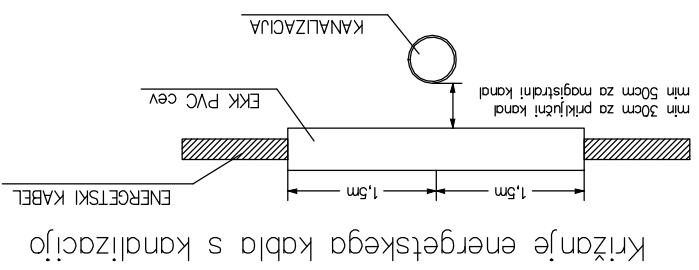
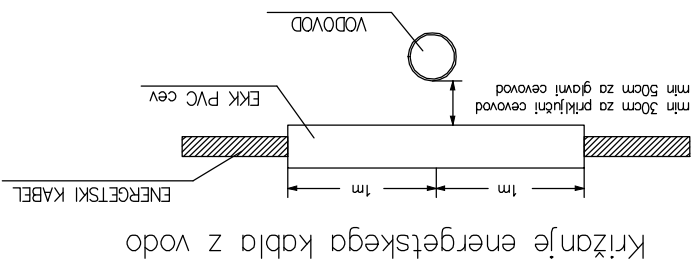
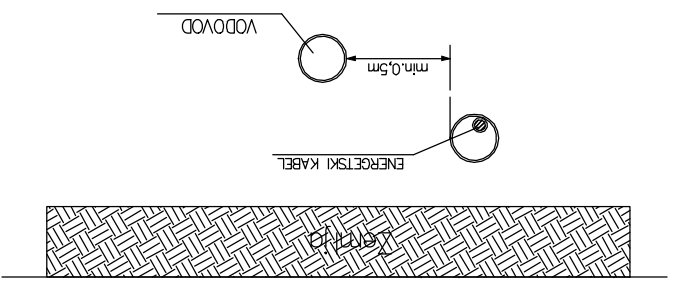


Sprememba: Opis spremembe:		Datum:	
Investitor: OBČINA AJDOVŠČINA Cesta 5. maja 6/a 5270 Ajdovščina		Objekt: ŠPORTNO IGRIŠČE	
Projektant: ERDADO d.o.o. Ul. Vena Pilona 29, 5270 Ajdovščina PROJEKTIRANJE E-mail: erdado.david@siol.net MERITVE, NADZOR Tel.: 05/3681433, fax: 05/3681434		Del objekta/ Sistem: ELEKTRIČNE INSTALACIJE	
Odg.vodja proj.: ANDREJ ČOPIC U.D.L.A.	ID številka: ZAPS 1251	Vrsta načrta: ELEKTRIČNE INSTALACIJE	
Odg.projektant: DAVID FURLAN el.teh.	E-9035	Vsebina/ naslov risbe: KARAKTERISTIČNI PRE PRI POLAGANJU KABLA	
Projektant:			
ID risbe:	Št. načrta: 226/04-17	Št. projekta: 310/2016	Vrsta proj.: Merilo: Datum: Spremem
			PZI



Sprememba:	Opis spremembe:	Datum:	Podpis:
Investitor:	OBČINA AJDOVŠČINA Cesta 5. maja 6/a 5270 Ajdovščina	Objekt:	ŠPORTNO IGRIŠČE
Projektant:	ERDADO d.o.o. UL. Vena Pilona 29, 52710 Ajdovščina PROJEKTIRANJE E-mail: erdado.david@siol.net MERITVE, NADZOR Tel.: 05/3681433, fax: 05/3681434	Del objekta/ Sistem:	
Odg. vodja proj.:	ANDREJ ČOPIC U.D.L.A.	Vrsta načrta:	ELEKTRIČNE INSTALACIJE
Odg. projektant:	DAVID FURLAN d.ih.	Vsebina/ naslov risbe:	Načrt kabelskega jaška
Projektant:		fi 60cm, 1m gl.	
ID risbe:	Št. risbe:	Vrsta proj.:	Merilo:
	226/04-17	PZI	
		Datum:	JUNIJ 2017
		Sprememba:	Stran/Mapa:
			7

0	1	2	3	4	5	6	7	8	9
---	---	---	---	---	---	---	---	---	---



Križanje energetskega kabla s plinovodom

Križanje energetskega kabla z vodo

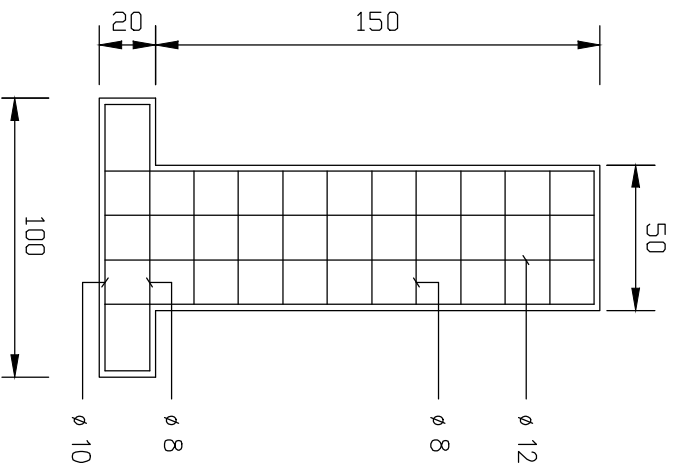
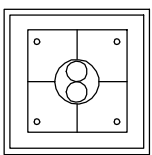
Križanje energetskega kabla s kanalizacijo

Križanje energetskega kabla s TK kablom

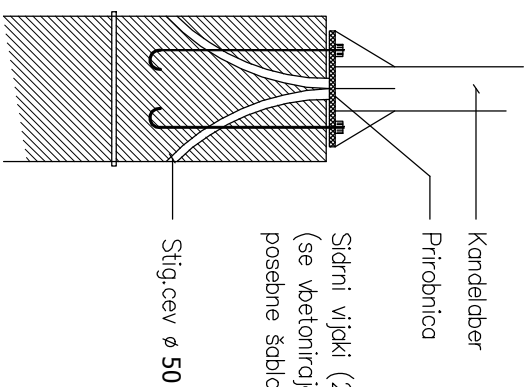
ERDADO d.o.o. UL Vena Pilona 29, 5270 Ajdovščina Projektiranje, meritve, nadzor	Investitor: OBČINA AJDOVŠČINA Cesta 5.maja 6/a, 5270 Ajdovščina	Načrt: ELEKTRIČNE INSTALACIJE Močnostne instalacije	Odg. vodja projekta: Andrej Čopič, u.d.i.o.	ZAPS 1251
	Objekt: ŠPORTNO IGRIŠČE	Risar: PRIKAZ KRIŽANJU VODOV	Odg. projektant: David Furlan, el.teh.	Sodelavec: Domen Furlan, d.i.e.
			Št. projekta: 3106/2016	Št. nadzora: 226/04-17
			Datum: junij 2017	Projekt dokumentacija: PZI
			Merila:	Št. risar: 9

0	1	2	3	4	5	6	7	8	9
---	---	---	---	---	---	---	---	---	---

**BETONSKI ARMIRANI
TEMELJ**



**MONTAŽA KANDELABRA
NA BETONSKI TEMELJU**

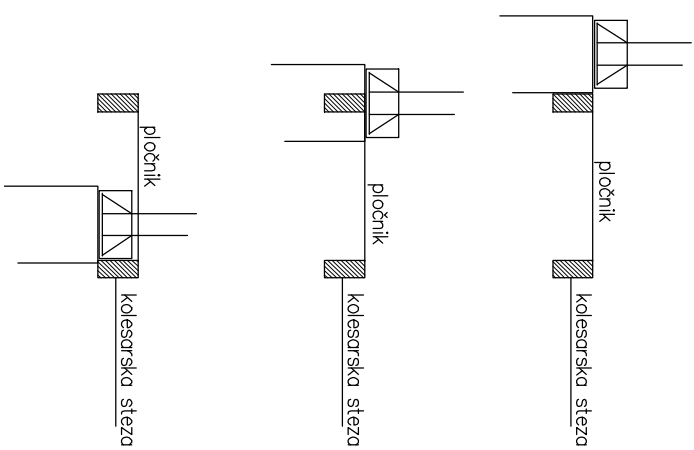


O_{dopt}tal = 1 dan/cm²

**Globina temelja naj ne prebije
ločilno sintetično tkano pod
gramoznim nasutjem**

- beton → MB 20
- armatura → rebraste jeklene palice

**IZVEDBA UPOŠTEVAJOČ
LOKACIJO KANDELABRA**



ERDADO d.o.o. UL. Vana Pilona 29, 5270 Ajdovščina Projektiranje, merilne, nadzor	Investitor:	OBČINA AJDOVŠČINA Cesta 5.maja 6/a, 5270 Ajdovščina	Nadrt:	ELEKTRIČNE INSTALACIJE Močnostne instalacije	Odg. vodja projekta: Andrej Čopič, u.d.i.o.		ZAPS 1251
	Objekt:	ŠPORTNO IGRIŠČE	Risba:	IZGLED TEMELJA ZA STEBER CR (IZVEDBA S SIDRNI MI VIJAKI)	Odg. projektant: David Furlan, el.teh.		E-9035
				Sodelavec: Domen Furlan, d.i.e.		Projekto dokumentacija: PZI	
				Št. projekta: 3106/2016		Št. risbe: 226/04-17	
				Datum: Junij 2017		ID št. poselja: Št. risbe:	
				Merila:		Stran: 8	