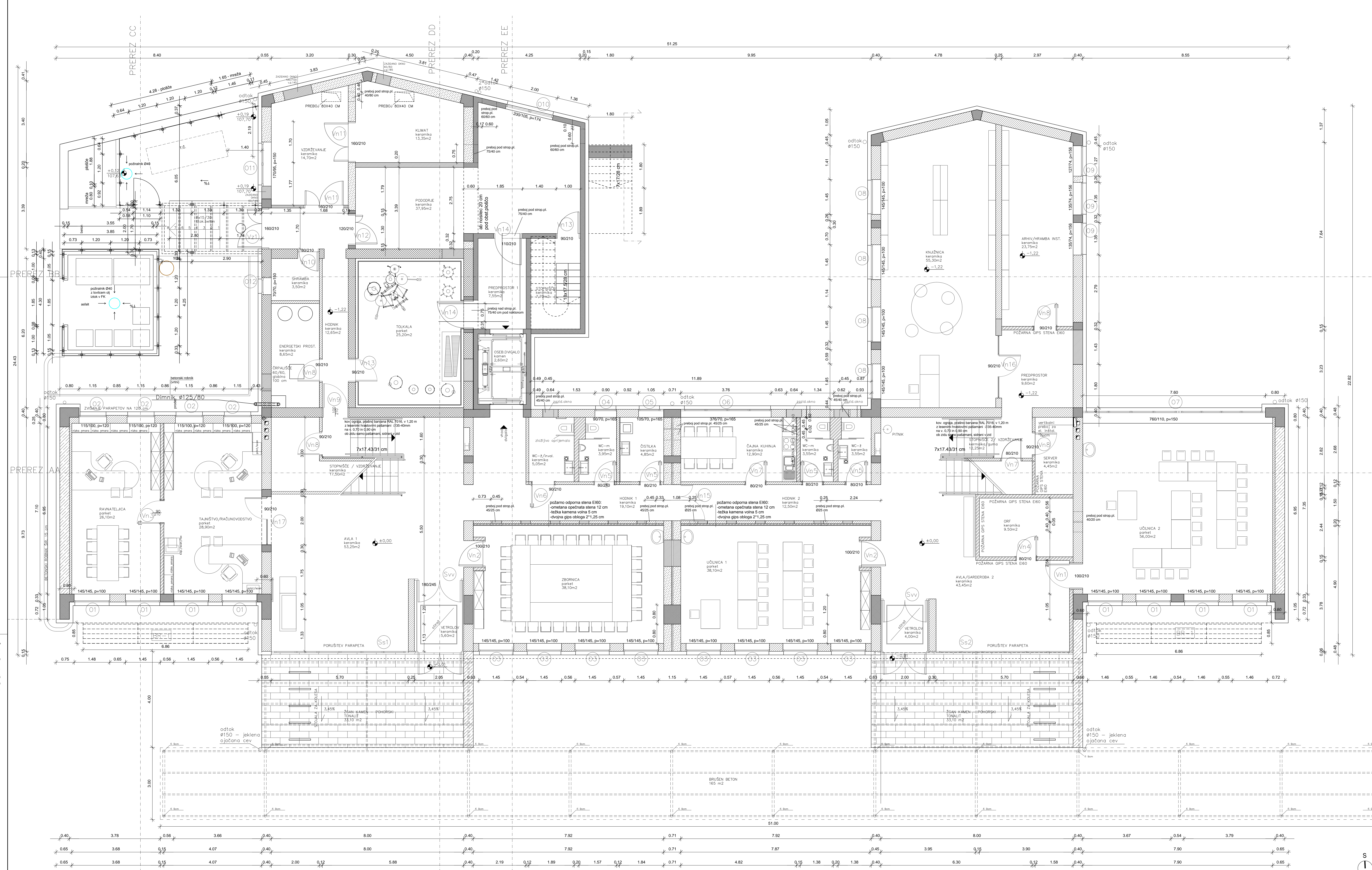


AO: 04.14.1189
 A: 10 m
 1:1000, 1:2000, 1:5000, 1:10000

Op.: Vse mere kontrolirati na objektu!
 Spremembe in dopolnitve projektov so možne le s pristankom projektantov!

PROJEKT NOVA GORICA		Stran: NOVO STANJE: TLOVNI TEMELJEM IN KANALIZACIJE	
Investitor: OBČINA AJDOVŠČINA CESTA S. MAJJA 6A, 5270 AJDOVŠČINA	Mera: 1:500	Datum: 14.10.2016	Str. št.: 14.10.1389
Vrednotenje: GLASBENA ŠOLA AJDOVŠČINA	Projektant: TAJA ŠTANŠEK, s.d.l.a.	Datum: 14.10.2016	Str. št.: 14.10.1389
Vrednotenje: GLASBENA ŠOLA AJDOVŠČINA	Projektant: TAJA ŠTANŠEK, s.d.l.a.	Datum: 14.10.2016	Str. št.: 14.10.1389
Vrednotenje: GLASBENA ŠOLA AJDOVŠČINA	Projektant: TAJA ŠTANŠEK, s.d.l.a.	Datum: 14.10.2016	Str. št.: 14.10.1389

1
 000=107,51m.n.v.



1:00=107,51m.n.v.

Op.: Vse mere kontrolirani na objektu! Spremembe in dopolnitve projektov so možne le s pristankom projektantov!

PROJEKT
NOVA GORICA

Investor: NOVO STANJE TUDOR METELJICA

Občina Ajdovščina
Cesta 5. Maja 6A, 5270 Ajdovščina

Projekt: GLASBENA ŠOLA AJDOVŠČINA

Arhitekt: T. Šušteršič, M. Šušteršič, M. Šušteršič

Šifra objekta: 10771_1

Šifra projekta: 10771

Datum: SEPTEMBER 2016

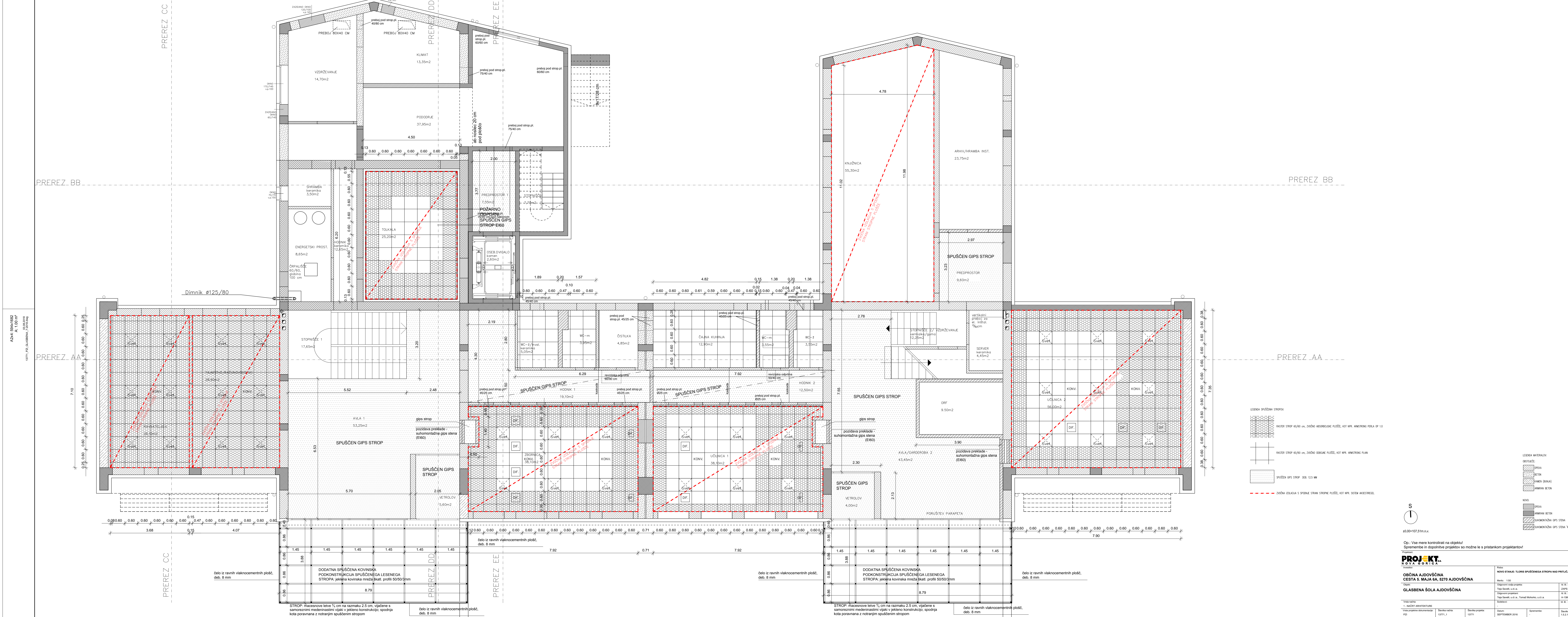
Šifra lista: 1.8.2.12

Legenda materialov:

- OSTRUBE
- STENA
- BETON
- KAMEN (BLOK)
- ARMIRAN BETON

NOVO:

- STENA
- ARMIRAN BETON
- ŠUMOVNA STENA
- ŠUMOVNA STENA "W10"



Ažur. 05/14/1605
 A. 1:100 m
 05.08.2016
 1371_PJ_GLASBENA_SOLA1616.dwg

LEGENA SPUŠČENIH STROPOV:

- BAKTER STROP 60x60 cm, ZVOČNO ABSORBOČNE PLOŠČE, KIT NPR. ANTIKORNI POLK A IP 1.0
- BAKTER STROP 60x60 cm, ZVOČNO IZOLIRAN PLOŠČ, KIT NPR. ANTIKORNI PLAN
- SPUŠČEN GIPS STROP DEB. 12,5 MW
- ZVOČNA IZOLACIJA S SPONKE STRAN STROPNE PLOŠČE, KIT NPR. SISTEM ANTIKORNEZEL

LEGENA MATERIALOV:

- OBETILE
- BESELA
- BETON
- KAMEN (BRANJA)
- BRANILNI BETON

NOVO:

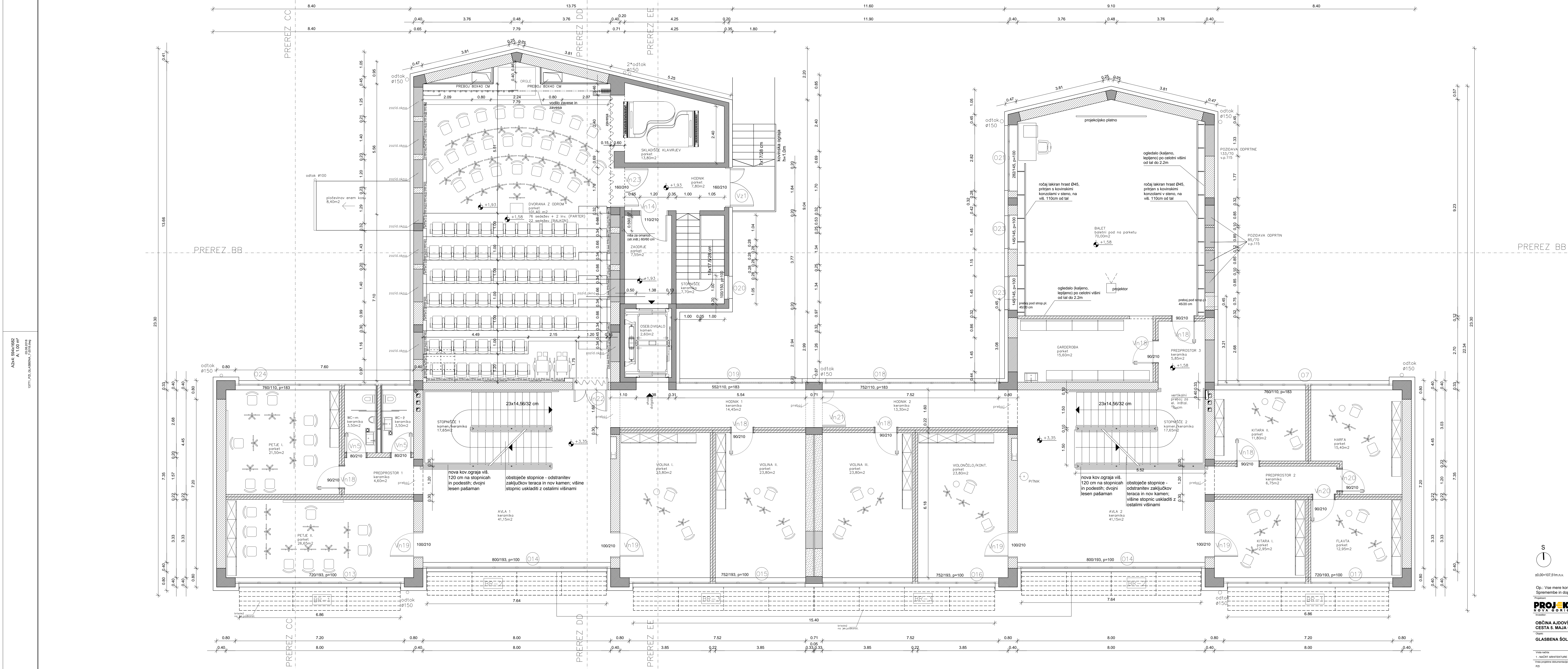
- BESELA
- BRANILNI BETON
- SHIMONTAŽNA GIPS STENA
- SHIMONTAŽNA GIPS STENA "110"5

50,00°107,51m.n.v.
 Op.: Vse mere kontrolirati na objektu!
 Spremembe in dopolnitve projektov so možne le s pristankom projektantov!

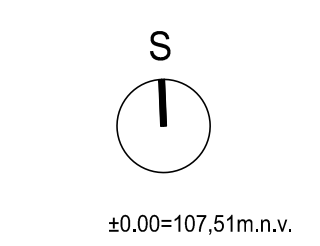
PROJEKT
 R. Č. V. A. & O. B. I. Č. A.

OBČINA AJDOVŠČINA
CESTA S. MAJA 6A, 8270 AJDOVŠČINA
GLASBENA ŠOLA AJDOVŠČINA

Projekat: **NOVO STAVBE: FLOORS SPUŠČENEGA STROPA NA PRILUČEN**
 Mesto: 130
 Oblikovalec: **Proj. Semeč, u.o.i.a.**
 Oblikovalec: **Proj. Semeč, u.o.i.a.**
 Datum: **SEPTEMBER 2016**
 Skala: **1:50**
 Číslo: **ZAPS A-1349**
 Datum: **14.09. 2016 A**
 Skala: **1:1**
 Datum: **15.2.13**



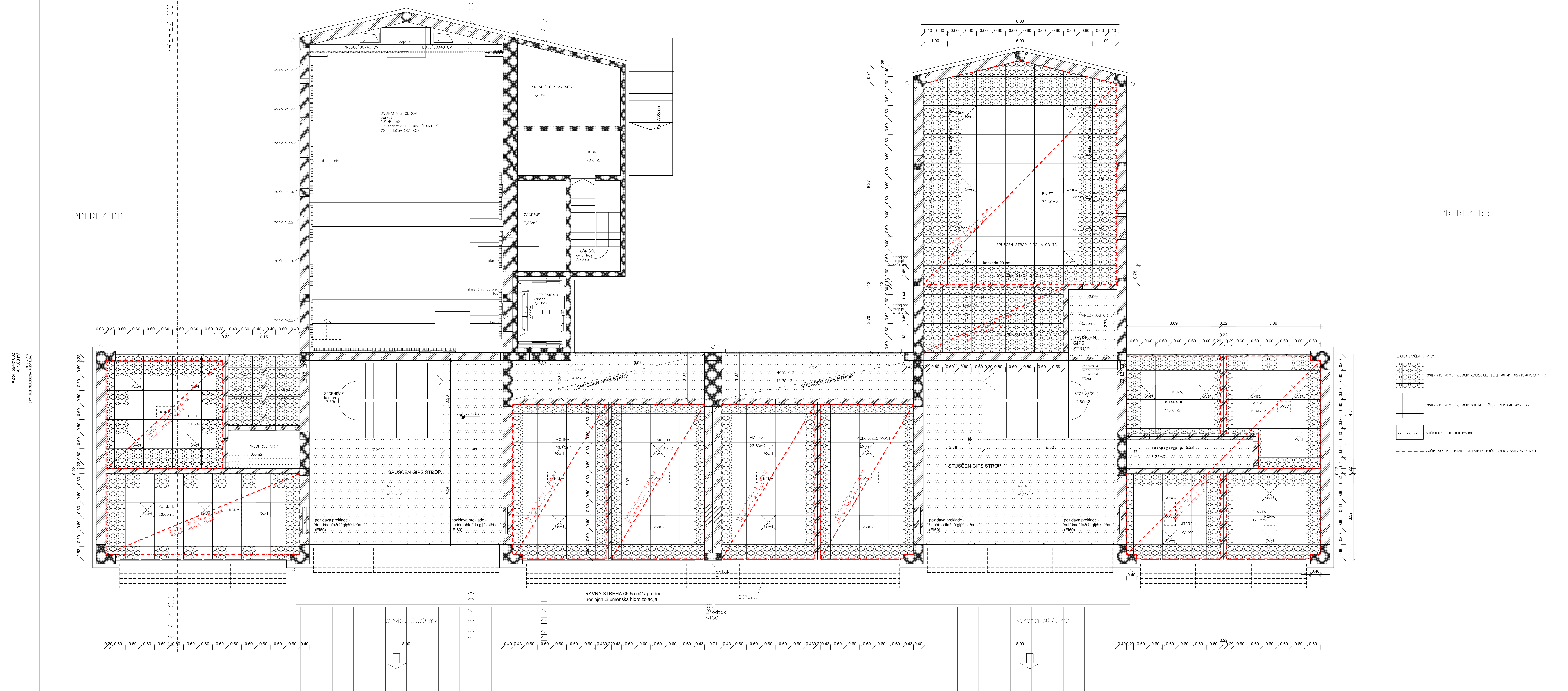
Ažur. 05.11.2016
 A. 1100 m²
 05.11.2016
 13771_P01_GLASBENA_20161109



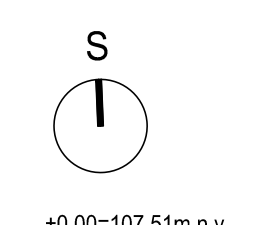
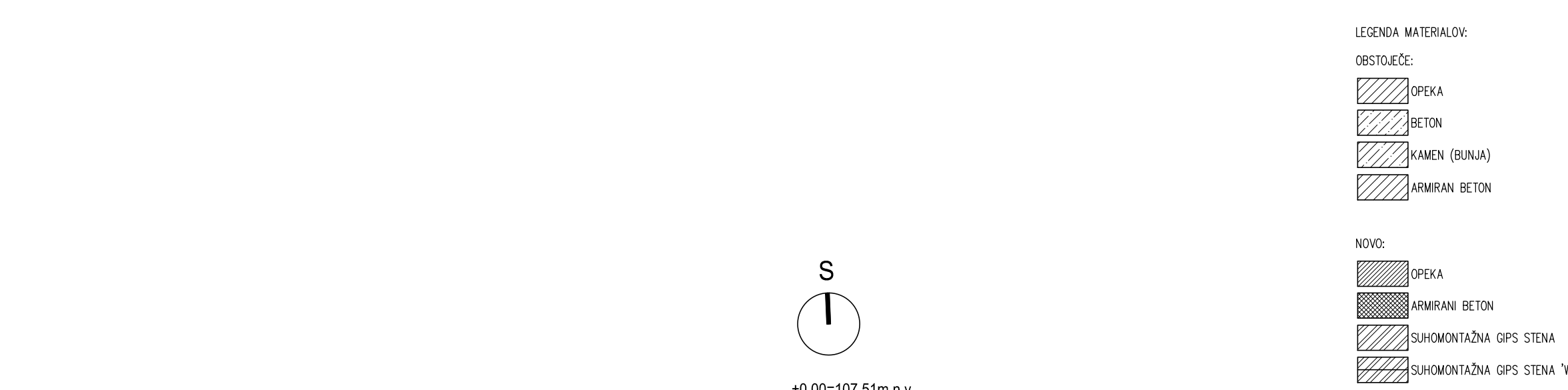
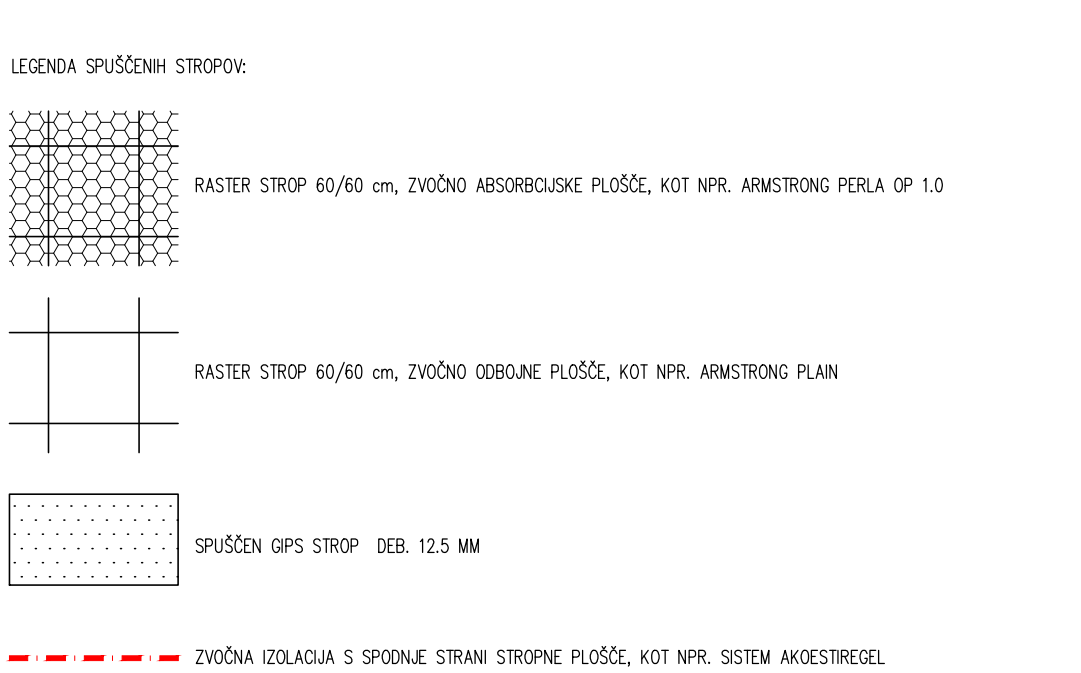
Op.: Vse mere kontrolirati na objektu!
 Spremembe in dopolnitve projektov so možne le s pristankom projektantov!

PROJEKT
 P. O. V. I. C. A.

OBČINA AJDOVŠČINA CESTA S. MAJA 6A, SZT0 AJDOVŠČINA GLASBENA ŠOLA AJDOVŠČINA	RABO NOVO STANJE: FLOORS 1, NASTROPIJA Mera: 1:50 Oblikovalec: P. O. V. I. C. A. Taja Štepec, u.d.a. Ogljavičeva pot: 1 Taja Štepec, u.d.a., Trnava Mestna: u.d.a. Datum: SEPTEMBER 2016 Sprememba: FEBRUAR 2016 Številka lista: 1.5.2.1.3	SI. R. ZAPS A-1349 SI. R. A-1399, 1418 A SI. R. A-1399, 1418 A
--	---	---



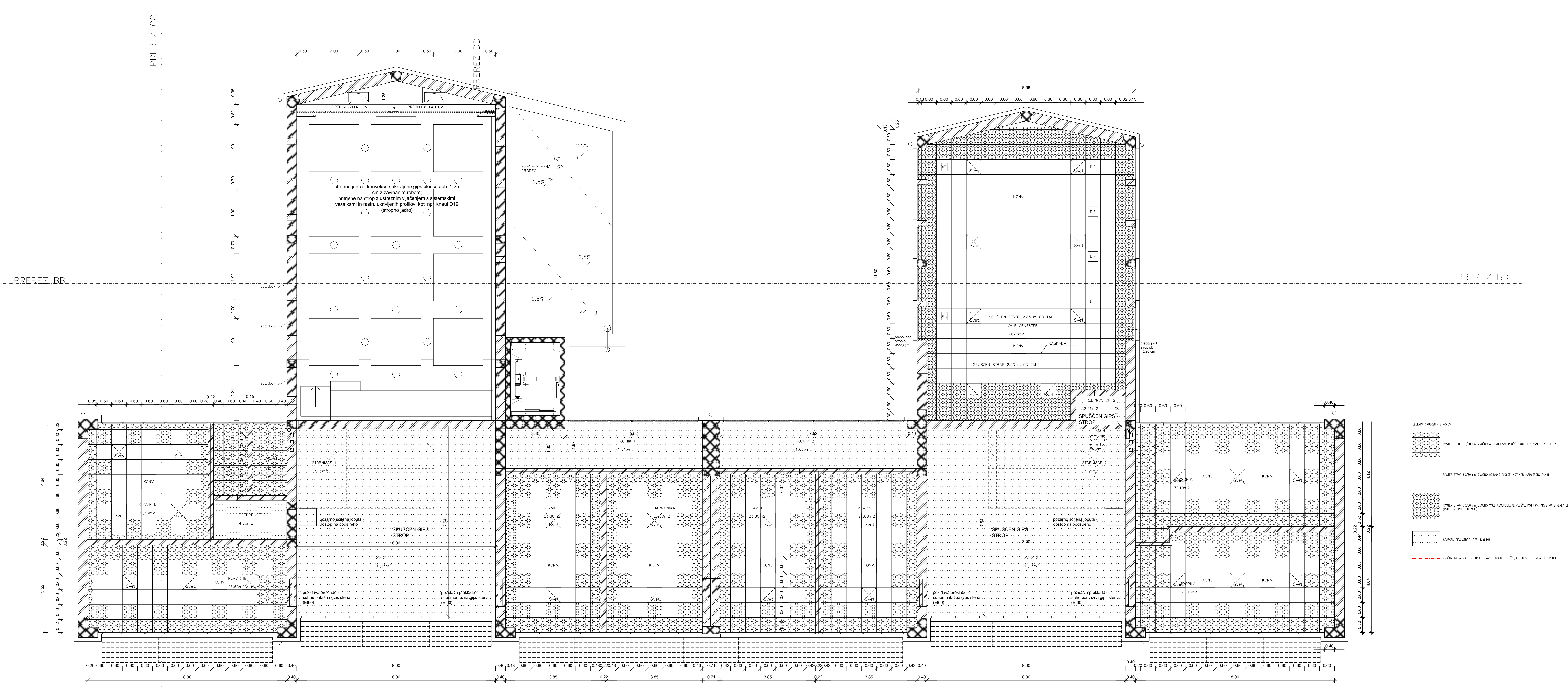
Ažur. 05.04.2016
 A. 1.00 m²
 05.08.2016
 13771_PZ_GLASBENA_SOLA



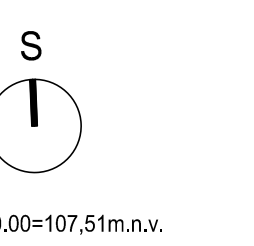
Op.: Vse mere kontrolirati na objektu! Spremembe in dopolnitve projektov so možne le s pristankom projektantov!

PROJEKT P. O. V. A.		RAZPIS NABAVA 1. NABAVA 1. NABAVA	
OBČINA AJDOVŠČINA CESTA S. MAJA 6A, 8270 AJDOVŠČINA		RAZPIS NABAVA 1. NABAVA 1. NABAVA	
GLASBENA ŠOLA AJDOVŠČINA		RAZPIS NABAVA 1. NABAVA 1. NABAVA	
Vredn. št.: 1. NABAVA 1. NABAVA		Datum: 13.09.2016 13.09.2016	
Vredn. št.: 1. NABAVA 1. NABAVA		Datum: 13.09.2016 13.09.2016	

ADNA 50x40/600
A 1,100 m²
08.08.2016
13771_PZ_GLASBENA_20161019



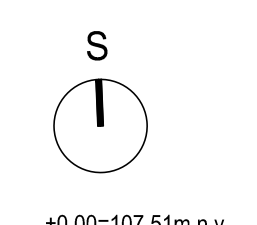
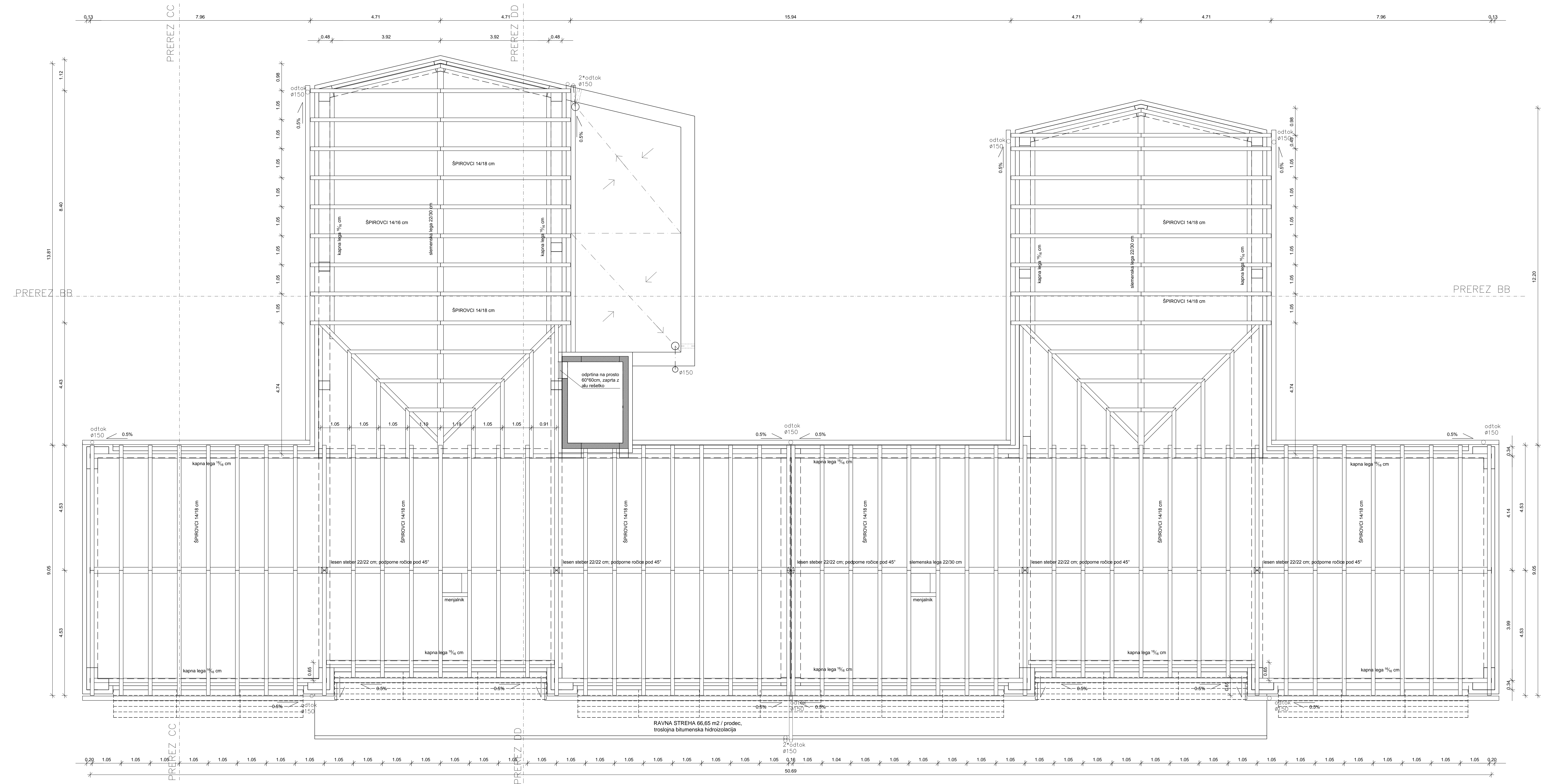
- LEGENDA SPUŠČENIH STROPOV:**
- KATER STROP 60x60 cm, ZVOČNO AEROFONSKA PLOŠČA, KOT NPR. ANKORING PERLA 10
 - KATER STROP 60x60 cm, ZVOČNO ODBIJALNA PLOŠČA, KOT NPR. ANKORING PLAN
 - KATER STROP 60x60 cm, ZVOČNO VSE AEROFONSKA PLOŠČA, KOT NPR. ANKORING PERLA 48
 - PROSTOR (KATER) 32,10m²
 - SPUŠČEN GIPS STROP DEB. 12,5 MM
- LEGENDA MATERIALOV:**
- PEŠA
 - BETON
 - KAMEN (BRAN)
 - ARMIRAN BETON
- NOVO:**
- PEŠA
 - ARMIRAN BETON
 - SHIMANTNA GIPS STENA
 - SHIMANTNA GIPS STENA "W10"
- Op:** - Vse mere kontrolirati na objektu!
Spremembe in dopolnitve projektov so možne le s pristankom projektantov!



±0,00=107,51m.n.v.

PROJEKT I. NADSTROPJE		RAZPISNA OBČINA AJDOVŠČINA CESTA S. MAJA 6A, SZT70 AJDOVŠČINA	RAZPISNA OBČINA AJDOVŠČINA CESTA S. MAJA 6A, SZT70 AJDOVŠČINA
Vrsta objekta: I. NADSTROPJE	Vrsta projekta: PZ	Datum: SEPTEMBER 2016	Sklepa št.: 15.2.17

ADNA 50x4x1650
A: 1,00 m²
04.08.2016
13771_PZ_GLASBENA_201618.dwg



±0,00=107,51m n.v.

Op.: Vse mere kontrolirati na objektu!
Spremembe in dopolnitve projektov so možne le s pristankom projektantov!

PROJEKT
R.Č. V. A. O. P. R. I.Č. A.

Investor:
OBČINA AJDOVŠČINA
CESTA S. MAJA 6A, 8270 AJDOVŠČINA

Projekt:
GLASBENA ŠOLA AJDOVŠČINA

Risnik:
Miro Štanič: TLOŠNI OSTRTEJ

Masstab:
1:50

Objavljeno v reviji:
Tajni Svetili, v.d.l.a.

Objavljeno v reviji:
Tajni Svetili, v.d.l.a., Tomaz Mlakar, d.d.l.a.

Številka risine:
A.1.001_1418 A

Številka lista:
15.2.1.8

Vrsta risine:
1 - NADSTROPNI OSTRTEJ

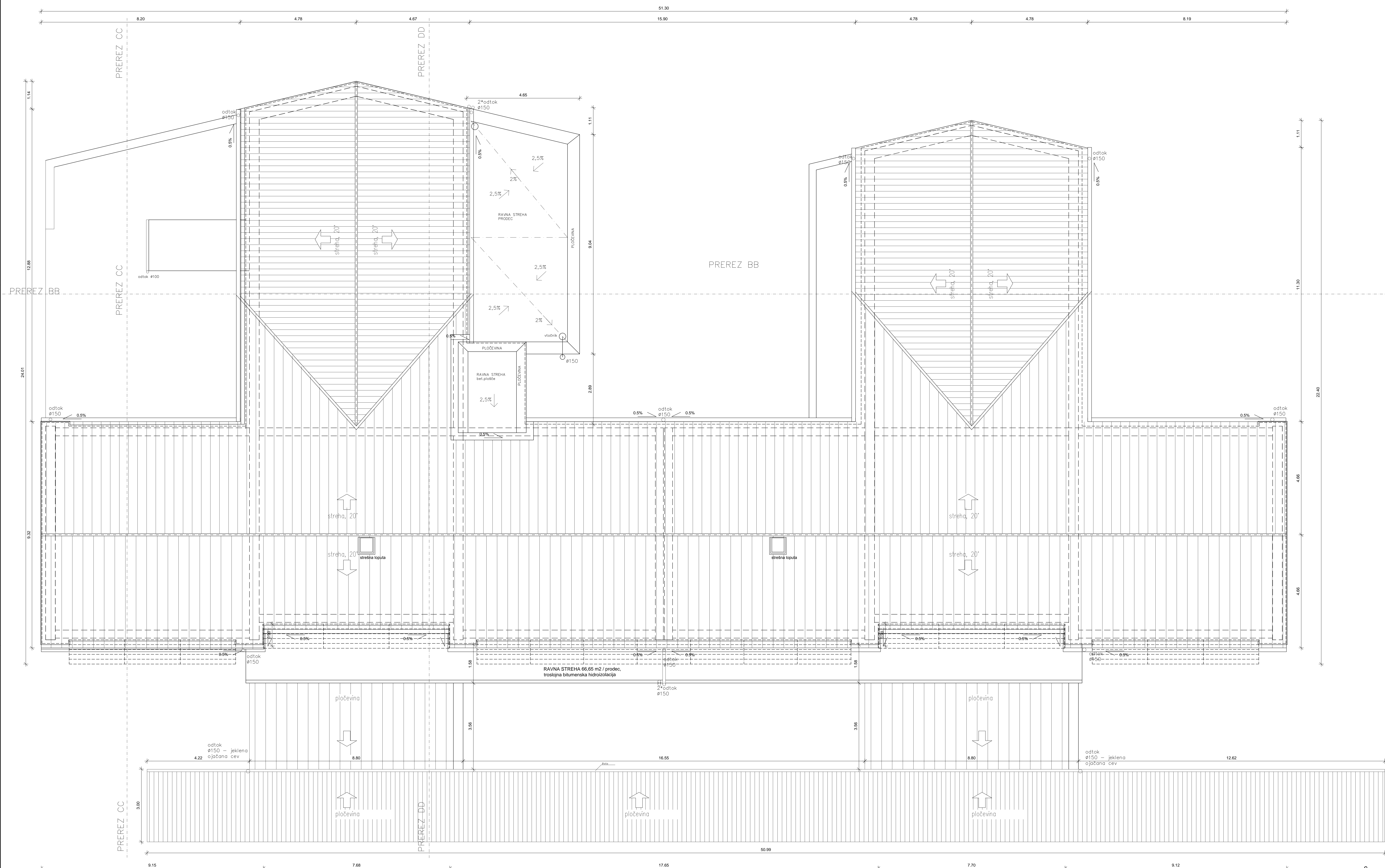
Vrsta projekta dokumentacije:
PZ

Številka lista:
13771_1

Številka projekta:
13771

Datum:
SEPTEMBER 2016

Sprejemnik:
-



AO: 0414/1189
K: 10.01
13771_PZ_GLASBENA_SOLA_2016.dwg

S
1
±0.00=107.51m.n.v.

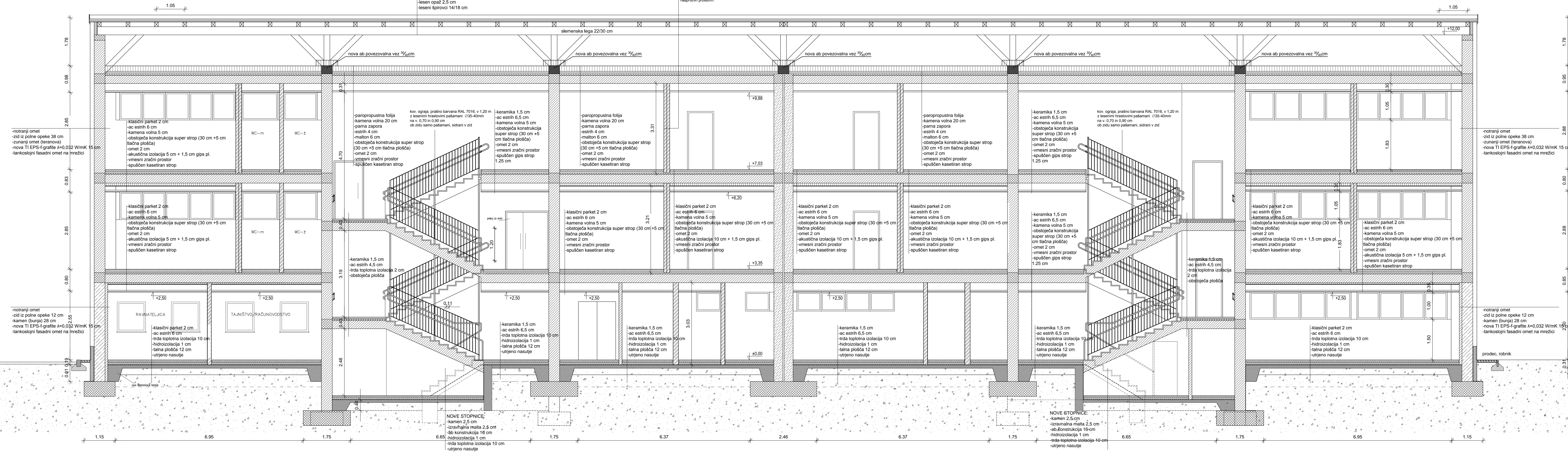
Op.: Vse mere kontrolirati na objektu!
Spremembe in dopolnitve projektov so možne le s pristankom projektantov!

PROJEKT NOVA GORICA		Stil: NOVO STANJE, TLOVIS STREHE	
Investor: OBČINA AJDOVŠČINA CESTA S. MAJA 6A, 5270 AJDOVŠČINA		Merk: 1:50	
Objekt: GLASBENA ŠOLA AJDOVŠČINA		Vlogovni red: priprava	
Vrsta račna: 1. NAČRT ARHITEKTURE		Tipe Sanak, s.d.l.a. ZAPIS A-1369	
Vrsta projekta: PZ		Tipe Sanak, s.d.l.a. Tolmal Mihaljevič, s.d.l.a. A-1369, 1418 A	
Številka račna: 13771_1		Številka projekta: 13771	
Datum: SEPTEMBER 2016		Spremenke: 1	
Številka lista: 1.5.2.1.9			

A3:05-02041486
A: 0,62 m²
20.02.2016
13771_PZL_GLASBENA_23016.png

Suhomontažna gips stena, z dvojno podkonstrukcijo in z dodatno vmesno ploščo, E160:
 - 2*1,25cm suhomontažni gips ploščo
 - kovinska podkonstrukcija in mineralna volna 7,5cm
 - 1,25cm suhomontažna gips plošča brez prebojev
 - kovinska podkonstrukcija in mineralna volna 7,5cm
 - 2*1,25cm suhomontažni gips ploščo
 Montaža, fugaranje ipd. po navodilih dobavitelja sistema! Stikovanja z ostalimi konstrukcijami izvedena s tesnilnim trakom. Preboji in instalacije so lahko samo na zunanjih gips ploščah in zamaknjeni za min. 20cm v nasprotnih prostorih!

-korci
 -dvojno letvanje 6/4 cm
 -sekundarna kritina (paropropustna folija)
 -leseni opaž 2,5 cm
 -leseni spirrovi 14/18 cm



- LEGENDA MATERIALOV:
- OBSTOJEČE:
 - OPÉKA
 - BETON
 - KAMEN (BUNJA)
 - ARMIRAN BETON
 - NOVO:
 - OPÉKA
 - ARMIRAN BETON
 - SUHOMONTAŽNA GIPS STENA
 - SUHOMONTAŽNA GIPS STENA "W15W"

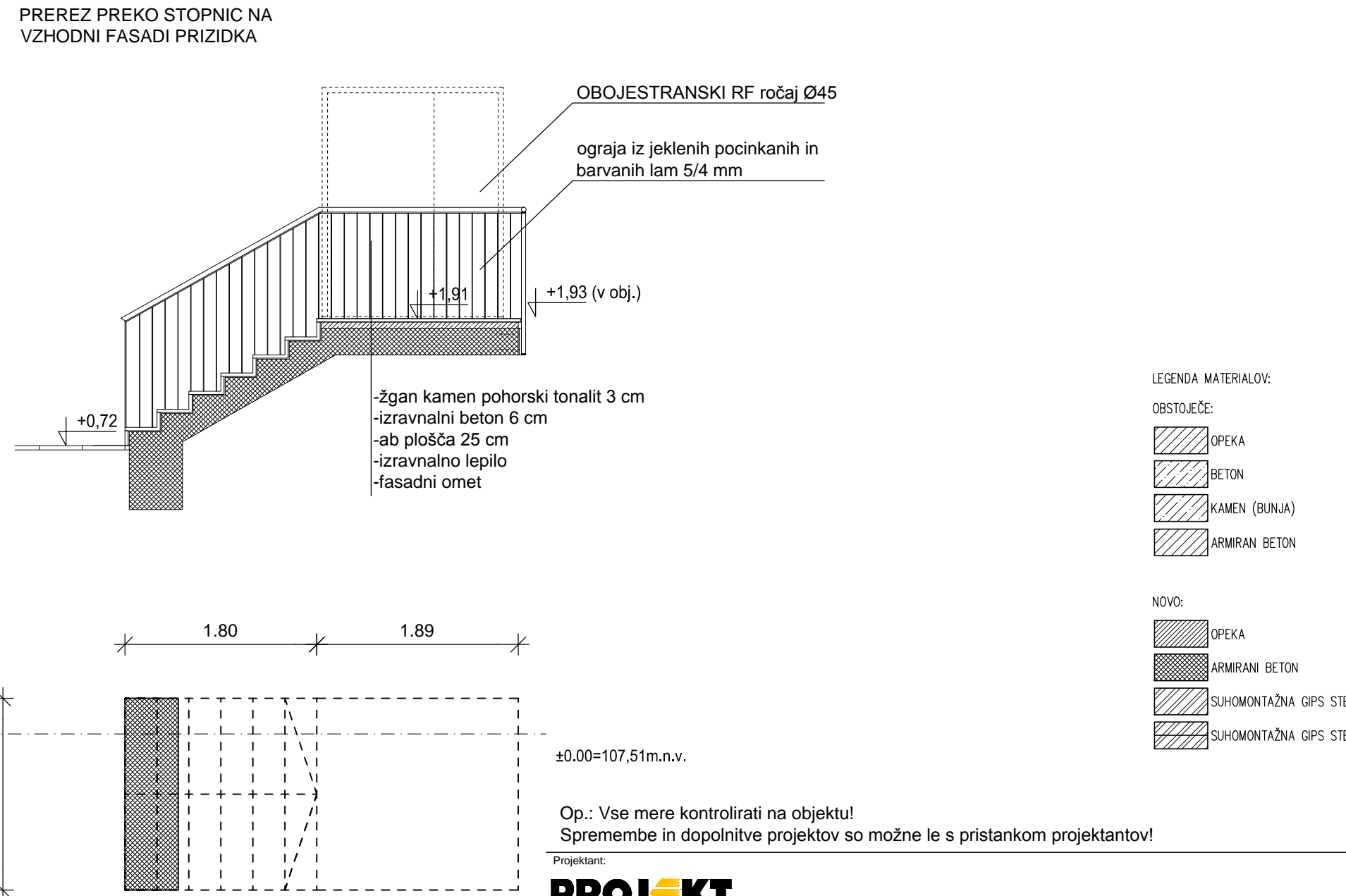
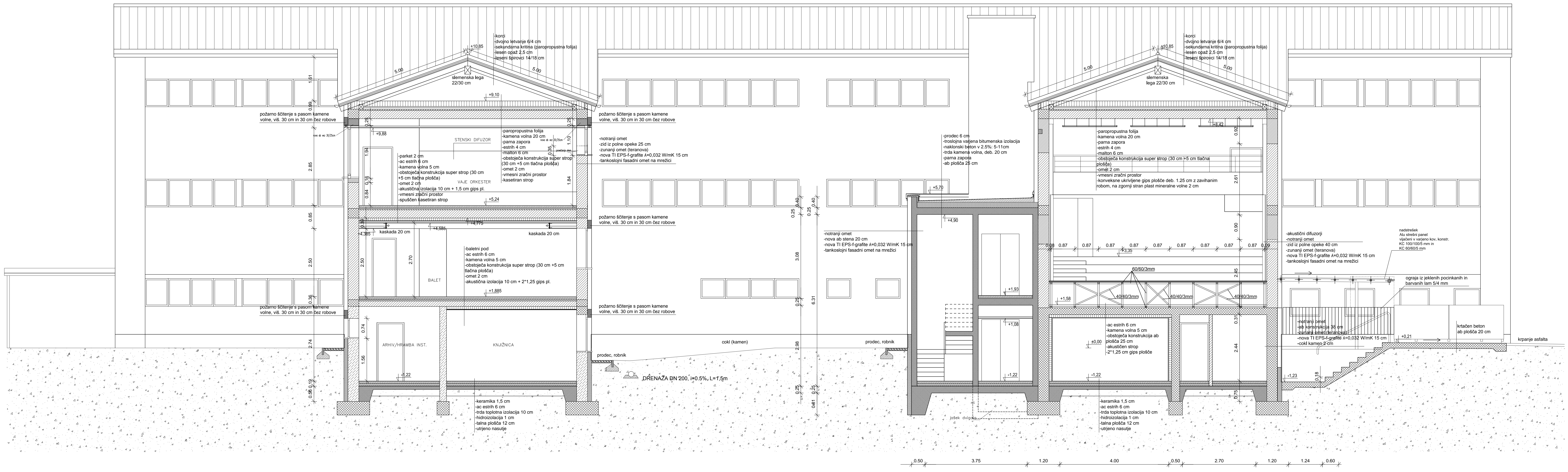
PREREZ AA

±0.00=107,51m.n.v.

Op.: Vse mere kontrolirati na objektu!
 Spremembe in dopolnitve projektov so možne le s pristankom projektantov!

PROJEKT NOVA GORICA		Raba: NOVO STANJE: PREREZ A-A	
Občina: OBČINA AJDOVŠČINA Cesta 5. MAJA 6A, 5270 AJDOVŠČINA		Merilo: 1:50	
Glasbena šola Ajdovščina		Odgovorni vodja projekta: Teja Savelli, u.d.i.a. Odgovorni projektant: Teja Savelli, u.d.i.a., Tomaž Mohorčič, u.d.i.a. Sodelavci:	
Vsta na: 1 - NAČRT ARHITEKTURE Vrsta projekta: oblikovalni		Datum: SEPTEMBER 2016 Spremembe:	
Številka projekta: 13771_1		Številka lista: 1.2.2.1	
Datum:		Sklepi:	

A3x5: 420x1486
A: 0,62 m²
20.12.2016
13771_PZL_GLASBENA_23016.dwg



Op.: Vse mere kontrolirati na objektu!
Spremembe in dopolnitve projektov so možne le s pristankom projektantov!

PROJEKT. NOVA GORICA

Investitor: **OBČINA AJDOVŠČINA**
CESTA 5. MAJA 6A, 5270 AJDOVŠČINA

Objekt: **GLASBENA ŠOLA AJDOVŠČINA**

Vista na: **1 - NAČRT ARHITEKTURE**

Številka projekta: **13771.1**

Številka projekta: **13771**

Datum: **SEPTEMBER 2016**

Spremembe: **DECEMBER 2017**

Številka lista: **1.2.2.2**

Projektant: **Teja Savelli, u.d.i.a.**

Projektant: **Teja Savelli, u.d.i.a., Tomaž Mohorč, u.d.i.a.**

Sodnik: **Sodnik**

Projektant: **NOVO STANJE: PREREZ B-B**

Merilo: **1:50**

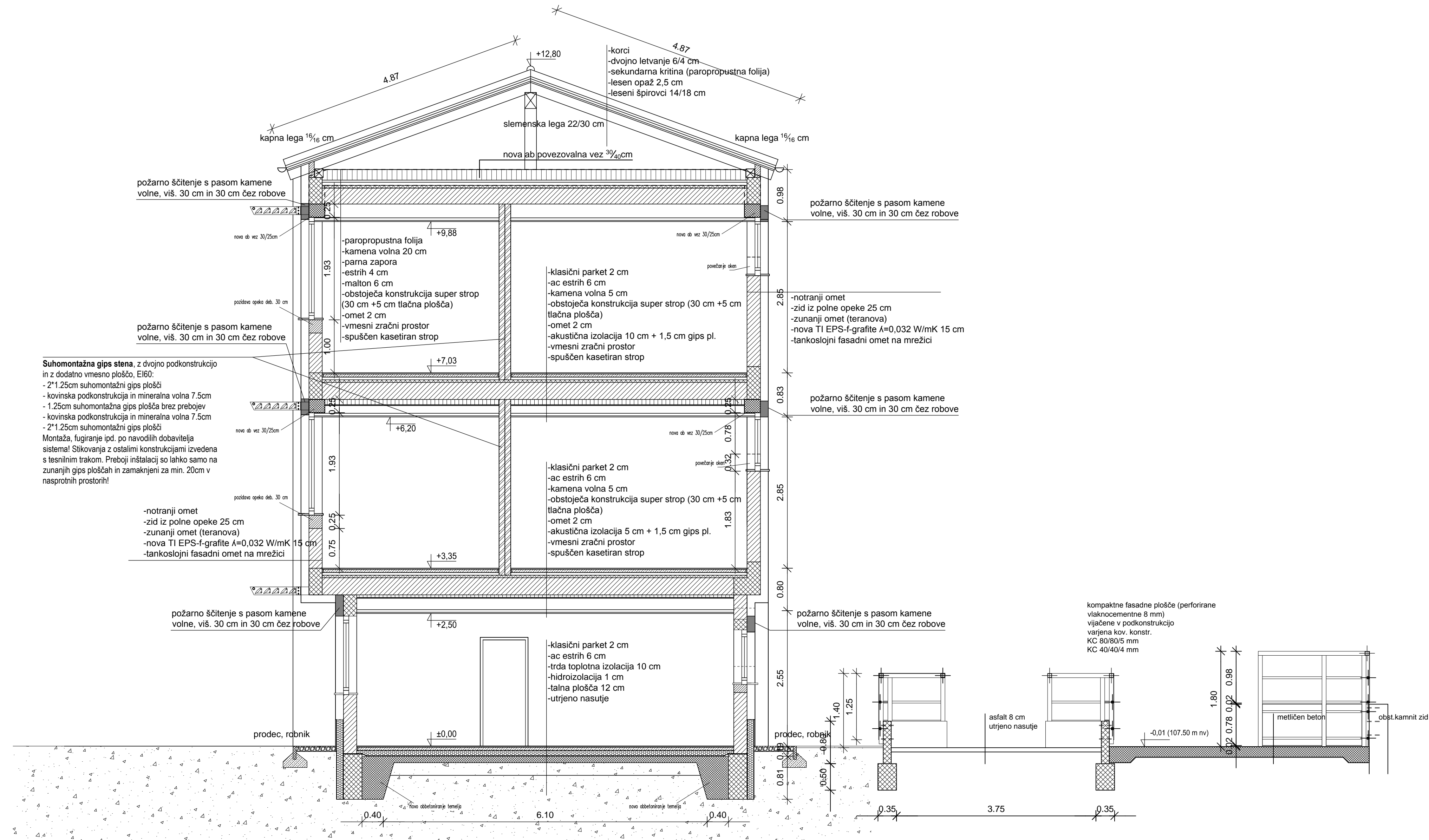
Objekt: **OBČINA AJDOVŠČINA**

Projektant: **Teja Savelli, u.d.i.a.**

Projektant: **Teja Savelli, u.d.i.a., Tomaž Mohorč, u.d.i.a.**

Sodnik: **Sodnik**

A3.3: 420x891
A: 0.38 m²
13771_PZL_GLASBENA_2018.dwg

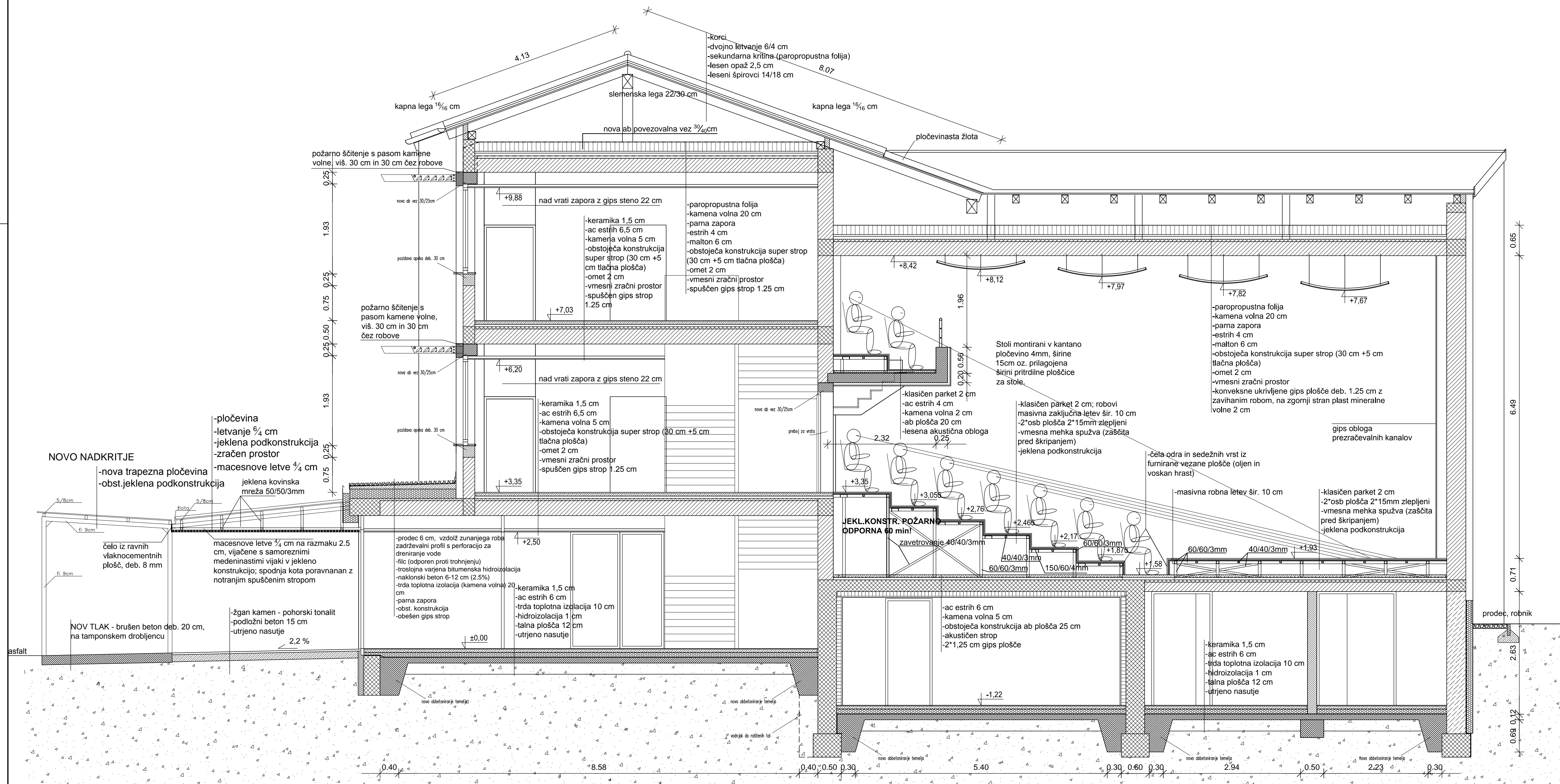


±0.00=107.51m.n.v.

Op.: Vse mere kontrolirati na objektu!
Spremembe in dopolnitve projektov so možne le s pristankom projektantov!

PROJEKT NOVA GORICA		Naloba: NOVO STANJE: PREREZ C-C	
Investitor: OBČINA AJDOVŠČINA CESTA 5. MAJA 6A, 5270 AJDOVŠČINA		Merilo: 1:50	
Objekt: GLASBENA ŠOLA AJDOVŠČINA		Odgovorni vodja projekta: Teja Savelli, u.d.i.a.	Id. št.: ZAPS A-1389
Vrišča načrta: 1 - NAČRT ARHITEKTURE		Odgovorni projektant: Teja Savelli, u.d.i.a., Tomaž Mohorok, u.d.i.a.	Id. št.: A-1389, 1418 A
Vrišča projektna dokumentacija: PZI		Sodelavci: -	Id. št.:
Datum: SEPTEMBER 2016	Številka načrta: 13771_1	Številka projekta: 13771	Spremembe: -
		Datum: SEPTEMBER 2016	Številka lista: 1.5.2.2.3

A3:3: 420x891
A: 0.38 m²
20.07.2016
13771_PZL_GLASBENA_2016.dwg



- LEGENDA MATERIALOV:
- OBSTOJEČE:
- OPEKA
 - BETON
 - KAMEN (BUNJIA)
 - ARMIRAN BETON
- NOVO:
- OPEKA
 - ARMIRAN BETON
 - SUHOMONTAŽNA GIPS STENA
 - SUHOMONTAŽNA GIPS STENA 'W115'

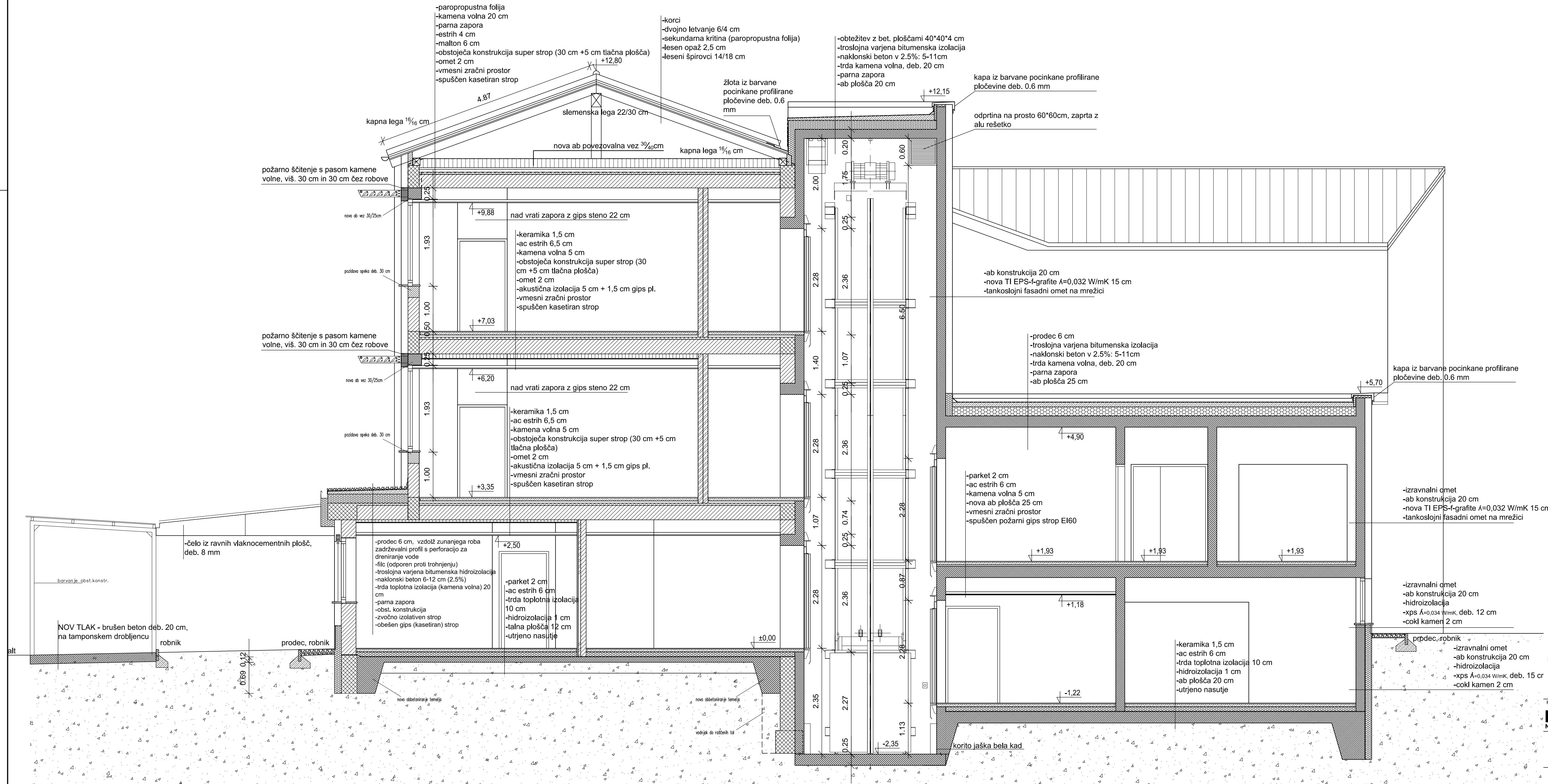
PREREZ DD

Op.: Vse mere kontrolirati na objektu!
Spremembe in dopolnitve projektov so možne le s pristankom projektantov!

Projektant:
PROJEKT
NOVA GORICA

Investitor: OBČINA AJDOVŠČINA CESTA 5. MAJA 6A, 5270 AJDOVŠČINA		Naslov: NOVO STANJE: PREREZ D-D	
Mentor: 1:50		Odgovorni vodja projekta: Teja Savelli, u.d.i.a.	
Objekt: GLASBENA ŠOLA AJDOVŠČINA		Odgovorni projektant: Teja Savelli, u.d.i.a., Tomaž Mohorok, u.d.i.a.	
Vrsta načrta: 1 - NAČRT ARHITEKTURE		Sodelavci:	
Vrsta projektna dokumentacija: PZI	Številka načrta: 13771_1	Številka projekta: 13771	Datum: SEPTEMBER 2016
Spremembe:		Številka lista: 1.5.2.2.4	

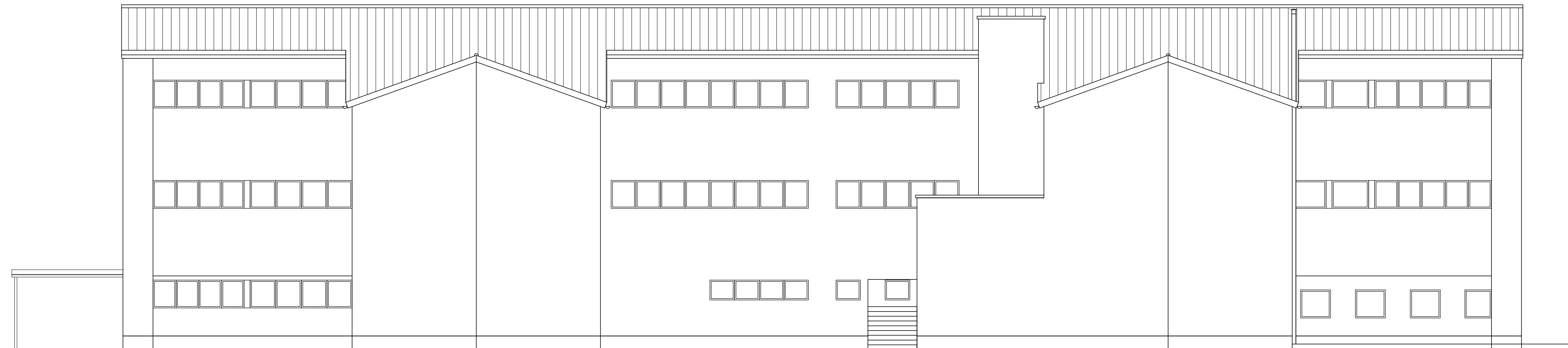
A3.3: 420x891
A: 0.38 m²
20.07.2016
13771_PZL_GLASBENA_2016.dwg



- LEGENDA MATERIALOV:
- OBSTOJEČE:
- OPEKA
 - BETON
 - KAMEN (BUNJIA)
 - ARMIRAN BETON
- NOVO:
- OPEKA
 - ARMIRAN BETON
 - SUHOMONTAŽNA GIPS STENA
 - SUHOMONTAŽNA GIPS STENA 'W115W'

Op.: Vse mere kontrolirati na objektu!
Spremembe in dopolnitve projektov so možne le s pristankom projektantov!

PROJEKT NOVA GORICA		Investitor: NOVO STANJE: PREREZ E-E	
Objekt: OBČINA AJDOVŠČINA CESTA 5. MAJA 6A, 5270 AJDOVŠČINA		Merilo: 1:50	
Sodelavci: GLASBENA ŠOLA AJDOVŠČINA		Odgovorni vodja projekta: Teja Savelli, u.d.l.a.	
Vrsta načrta: 1 - NAČRT ARHITEKTURE		Odgovorni projektant: Teja Savelli, u.d.l.a., Tomaž Mohorok, u.d.l.a.	
Vrsta projektna dokumentacija: PZI		Datum: SEPTEMBER 2016	
Številka načrta: 13771_1		Številka projekta: 13771	
Spremembe:		Številka lista: 1.5.2.2.5	



±0.00=107,51m.n.v.

Op.: Vse mere kontrolirati na objektu!
Spremembe in dopolnitve projektov so možne le s pristankom projektantov!

Projektant:

PROJEKT.
NOVA GORICA

Investitor:

OBČINA AJDOVŠČINA
CESTA 5. MAJA 6A, 5270 AJDOVŠČINA

Objekt:

GLASBENA ŠOLA AJDOVŠČINA

Vrsta načrta:

1 - NAČRT ARHITEKTURE

Vrsta projektne dokumentacije:

PZI

Številka načrta:

13771_1

Številka projekta:

13771

Datum:

SEPTEMBER 2016

Spremembe:

-

Risba:

NOVO STANJE: SEVERNA FASADA

Merilo: 1:100

Odgovorni vodja projekta:

Teja Savelli, u.d.l.a.

Odgovorni projektant:

Teja Savelli, u.d.l.a., Tomaž Mohorko, u.d.l.a.

Sodelavci:

-

Id. št.:

ZAPS A-1389

Id. št.:

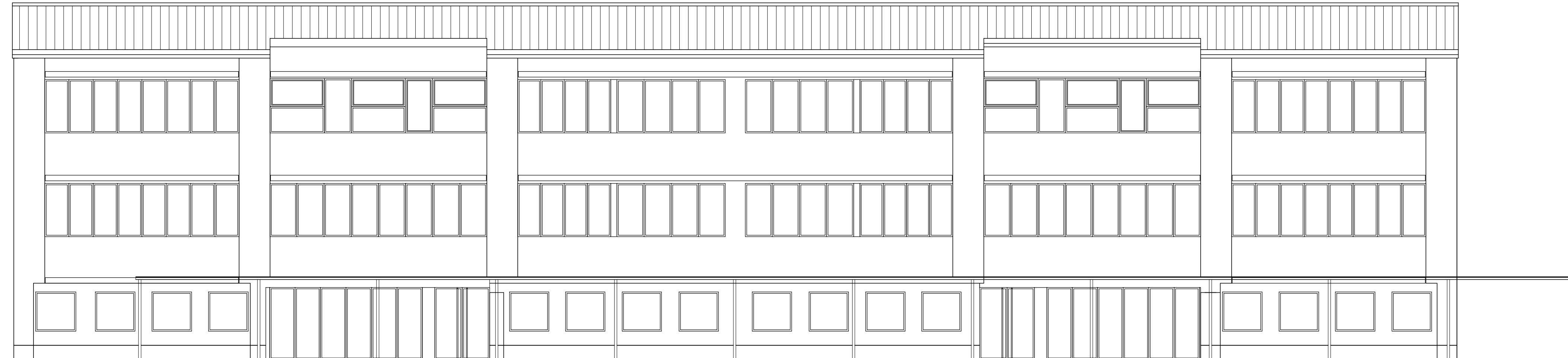
A-1389, 1418 A

Id. št.:

-

Številka lista:

1.5.2.3.1



±0.00=107,51m.n.v.

Op.: Vse mere kontrolirati na objektu!
Spremembe in dopolnitve projektov so možne le s pristankom projektantov!

Projektant:

PROJEKT
NOVA GORICA

Investitor:

OBČINA AJDOVŠČINA
CESTA 5. MAJA 6A, 5270 AJDOVŠČINA

Objekt:
GLASBENA ŠOLA AJDOVŠČINA

Vrsta načrta:
1 - NAČRT ARHITEKTURE

Vrsta projektna dokumentacije:
PZI

Risba:

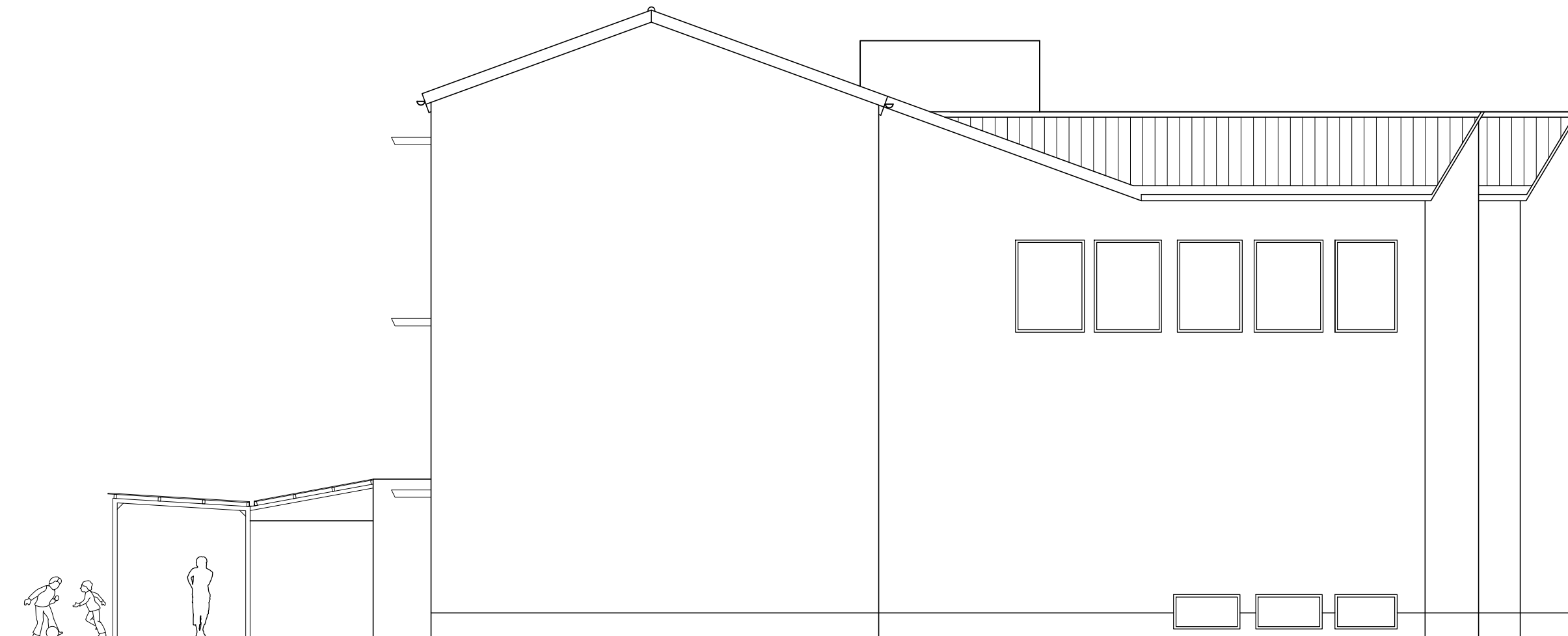
NOVO STANJE: JUŽNA FASADA

Merilo: 1:100

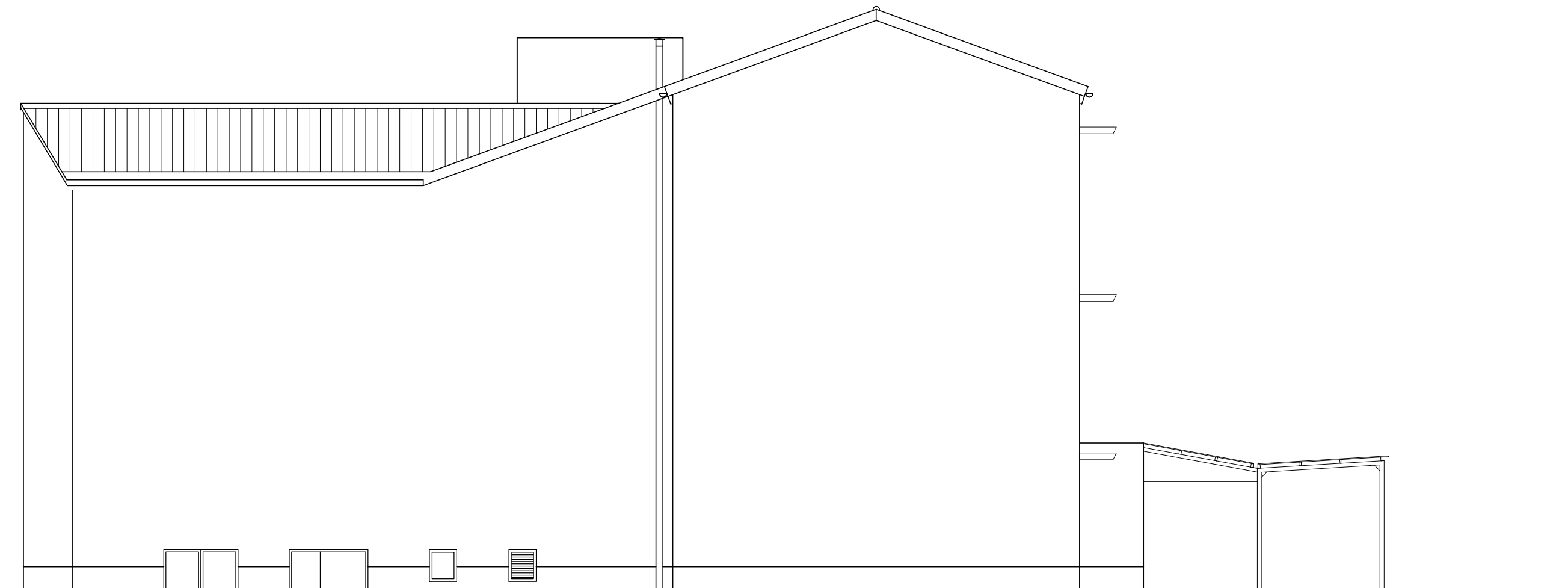
Odgovorni vodja projekta:
Teja Savelli, u.d.l.a.Odgovorni projektant:
Teja Savelli, u.d.l.a., Tomaž Mohorko, u.d.l.a.Sodelavci:
-Datum:
SEPTEMBER 2016Spremembe:
-Id. št. :
ZAPS A-1389Id. št. :
A-1389, 1418 A

Id. št. :

Številka lista:
1.5.2.3.2



VZHODNA FASADA



ZAHODNA FASADA

Op.: Vse mere kontrolirati na objektu!
Spremembe in dopolnitve projektov so možne le s pristankom projektantov!

Projektant:

PROJEKT.
NOVA GORICA

Investitor:

OBČINA AJDOVŠČINA
CESTA 5. MAJA 6A, 5270 AJDOVŠČINA

Objekt:

GLASBENA ŠOLA AJDOVŠČINA

Vrsta načrta:

1 - NAČRT ARHITEKTURE

Vrsta projektna dokumentacije:

PZI

Risba:

NOVO STANJE: VZHODNA IN ZAHODNA FASADI

Merilo:

1:100

Odgovorni vodja projekta:

Teja Savelli, u.d.l.a.

Odgovorni projektant:

Teja Savelli, u.d.l.a., Tomaž Mohorko, u.d.l.a.

Sodelavci:

-

Datum:

SEPTEMBER 2016

Spremembe:

-

Številka lista:

1.5.2.3.3

Id. št.:

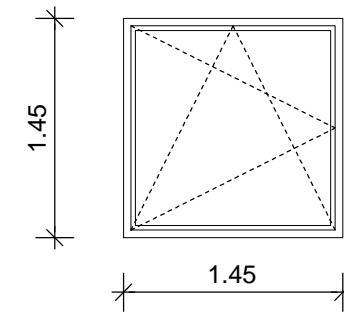
ZAPS A-1389

Id. št.:

A-1389, 1418 A

Id. št.:

-



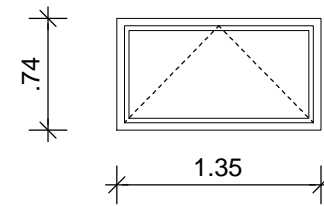
Okno 'O8':

Dim. šxh 1,45m x 1,45m, p=1,00m. Enokrilno okno (odpiranje po verikalni in horizontalni osi), s toplotno izolativnimi PVC barvanimi okvirji, kot. npr. Schüco Corona SI 82, v barvi po izbiri projektanta; steklo je troslojni termopan z nizko emisijskim nanosom - U celotnega okna min. (W/m²K)=1.0; faktor prepustnosti sončnega sevanja $g_n=0,50$; zvočna izolativnost vgrajenega okna mora biti najmanj **R'w,0 = 38 dB**; delitev po zgornji skici. Vse potrebno okovje, tesnila, RAL vgradnja v nosilno konstrukcijo. V oknu vgrajeno tipalo odprtosti okenskega krila, vezano na CNS.

Zunanja alu barvana polica deb. 6 mm. Notranja kamnita polica deb. 3 cm. Podometna toplotnoizolirana zunanja ALU žaluzija z elektromotorjem, vertikalnimi ALU vodili, lamelami šir. 8 mm; vezano na sistem merjenja hitrosti vetra in osvetlitve; ob prekoračitvi hitrosti vetra 20m/s se mora žaluzija zložiti; upravljano preko CNS-a in ročno preko tipke v prostoru.

Notranje rolo (screen) senčilo, pritrjeno na strop, električno vodeno, v kompletu z motorjem in tipko za upravljanje; tkanina senčila po izboru projektanta. Notranje špalete obdelane z dvojno gips oblogo 2,5 cm (bandažirani vogali).

4 kos



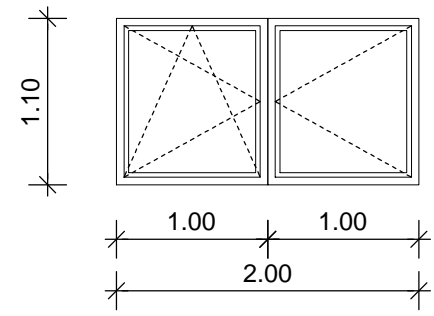
Okno 'O9':

Dim. šxh 1,35m x 0,74m, p=1,56m. Enokrilno okno (odpiranje po horizontalni osi), s toplotno izolativnimi PVC barvanimi okvirji, kot. npr. Schüco Corona SI 82, v barvi po izbiri projektanta; steklo je troslojni termopan z nizko emisijskim nanosom - U celotnega okna min. (W/m²K)=1.0; faktor prepustnosti sončnega sevanja $g_n=0,50$; zvočna izolativnost vgrajenega okna mora biti najmanj **R'w,0 = 32 dB**; delitev po zgornji skici. Vse potrebno okovje, tesnila, RAL vgradnja v nosilno konstrukcijo. V oknu vgrajeno tipalo odprtosti okenskega krila, vezano na CNS.

Zunanja alu barvana polica deb. 6 mm. Notranja kamnita polica deb. 3 cm. Podometna toplotnoizolirana zunanja ALU žaluzija z elektromotorjem, vertikalnimi ALU vodili, lamelami šir. 8 mm; vezano na sistem merjenja hitrosti vetra in osvetlitve; ob prekoračitvi hitrosti vetra 20m/s se mora žaluzija zložiti; upravljano preko CNS-a in ročno preko tipke v prostoru.

Notranje rolo (screen) senčilo, pritrjeno na strop, električno vodeno, v kompletu z motorjem in tipko za upravljanje; tkanina senčila po izboru projektanta. Notranje špalete obdelane z dvojno gips oblogo 2,5 cm (bandažirani vogali).

3 kos



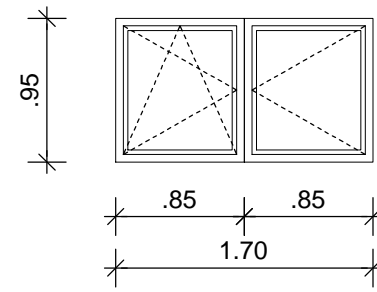
Okno 'O10':

Dim. šxh 2,00m x 1,10m, p=1,74m. Dvokrilno okno (odpiranje obeh kril, po verikalni in horizontalni osi), s toplotno izolativnimi PVC barvanimi okvirji, kot. npr. Schüco Corona SI 82, v barvi po izbiri projektanta; steklo je troslojni termopan z nizko emisijskim nanosom - U celotnega okna min. (W/m²K)=1.0; faktor prepustnosti sončnega sevanja $g_n=0,50$; zvočna izolativnost vgrajenega okna mora biti najmanj **R'w,0 = 32 dB**; delitev po zgornji skici. Vse potrebno okovje, tesnila, RAL vgradnja v nosilno konstrukcijo. V oknu vgrajeno tipalo odprtosti okenskega krila, vezano na CNS.

Zunanja alu barvana polica deb. 6 mm. Notranja kamnita polica deb. 3 cm. Podometna toplotnoizolirana zunanja ALU žaluzija z elektromotorjem, vertikalnimi ALU vodili, lamelami šir. 8 mm; vezano na sistem merjenja hitrosti vetra in osvetlitve; ob prekoračitvi hitrosti vetra 20m/s se mora žaluzija zložiti; upravljano preko CNS-a in ročno preko tipke v prostoru.

Notranje rolo (screen) senčilo, pritrjeno na strop, električno vodeno, v kompletu z motorjem in tipko za upravljanje; tkanina senčila po izboru projektanta. Notranje špalete obdelane z dvojno gips oblogo 2,5 cm (bandažirani vogali).

1 kos



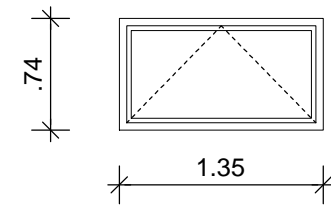
Okno 'O11':

Dim. šxh 1,70m x 0,95m, p=1,50m. Dvokrilno okno (odpiranje obeh kril, po verikalni in horizontalni osi), s toplotno izolativnimi PVC barvanimi okvirji, kot. npr. Schüco Corona SI 82, v barvi po izbiri projektanta; steklo je troslojni termopan z nizko emisijskim nanosom - U celotnega okna min. (W/m²K)=1.0; faktor prepustnosti sončnega sevanja $g_n=0,50$; zvočna izolativnost vgrajenega okna mora biti najmanj **R'w,0 = 32 dB**; delitev po zgornji skici. Vse potrebno okovje, tesnila, RAL vgradnja v nosilno konstrukcijo. V oknu vgrajeno tipalo odprtosti okenskega krila, vezano na CNS.

Zunanja alu barvana polica deb. 6 mm. Notranja kamnita polica deb. 3 cm. Podometna toplotnoizolirana zunanja ALU žaluzija z elektromotorjem, vertikalnimi ALU vodili, lamelami šir. 8 mm; vezano na sistem merjenja hitrosti vetra in osvetlitve; ob prekoračitvi hitrosti vetra 20m/s se mora žaluzija zložiti; upravljano preko CNS-a in ročno preko tipke v prostoru.

Notranje rolo (screen) senčilo, pritrjeno na strop, električno vodeno, v kompletu z motorjem in tipko za upravljanje; tkanina senčila po izboru projektanta. Notranje špalete obdelane z dvojno gips oblogo 2,5 cm (bandažirani vogali).

1 kos



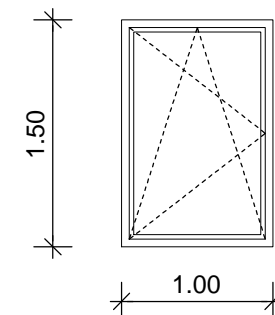
Okno 'O12':

Dim. šxh 0,70m x 0,70m, p=1,50m. Enokrilno okno (odpiranje po horizontalni osi), s toplotno izolativnimi PVC barvanimi okvirji, kot. npr. Schüco Corona SI 82, v barvi po izbiri projektanta; steklo je troslojni termopan z nizko emisijskim nanosom - U celotnega okna min. (W/m²K)=1.0; faktor prepustnosti sončnega sevanja $g_n=0,50$; zvočna izolativnost vgrajenega okna mora biti najmanj **R'w,0 = 32 dB**; delitev po zgornji skici. Vse potrebno okovje, tesnila, RAL vgradnja v nosilno konstrukcijo. V oknu vgrajeno tipalo odprtosti okenskega krila, vezano na CNS.

Zunanja alu barvana polica deb. 6 mm. Notranja kamnita polica deb. 3 cm. Podometna toplotnoizolirana zunanja ALU žaluzija z elektromotorjem, vertikalnimi ALU vodili, lamelami šir. 8 mm; vezano na sistem merjenja hitrosti vetra in osvetlitve; ob prekoračitvi hitrosti vetra 20m/s se mora žaluzija zložiti; upravljano preko CNS-a in ročno preko tipke v prostoru.

Notranje rolo (screen) senčilo, pritrjeno na strop, električno vodeno, v kompletu z motorjem in tipko za upravljanje; tkanina senčila po izboru projektanta. Notranje špalete obdelane z dvojno gips oblogo 2,5 cm (bandažirani vogali).

3 kos



Okno 'O20':

Dim. šxh 1,00m x 1,50m, p=1,00m. Enokrilno okno (odpiranje po horizontalni in vertikalni osi), s toplotno izolativnimi PVC barvanimi okvirji, kot. npr. Schüco Corona SI 82, v barvi po izbiri projektanta; steklo je troslojni termopan z nizko emisijskim nanosom - U celotnega okna min. (W/m²K)=1.0; faktor prepustnosti sončnega sevanja $g_n=0,50$; zvočna izolativnost vgrajenega okna mora biti najmanj **R'w,0 = 32 dB**; delitev po zgornji skici. Vse potrebno okovje, tesnila, RAL vgradnja v nosilno konstrukcijo. V oknu vgrajeno tipalo odprtosti okenskega krila, vezano na CNS.

Zunanja alu barvana polica deb. 6 mm. Notranja kamnita polica deb. 3 cm. Podometna toplotnoizolirana zunanja ALU žaluzija z elektromotorjem, vertikalnimi ALU vodili, lamelami šir. 8 mm; vezano na sistem merjenja hitrosti vetra in osvetlitve; ob prekoračitvi hitrosti vetra 20m/s se mora žaluzija zložiti; upravljano preko CNS-a in ročno preko tipke v prostoru.

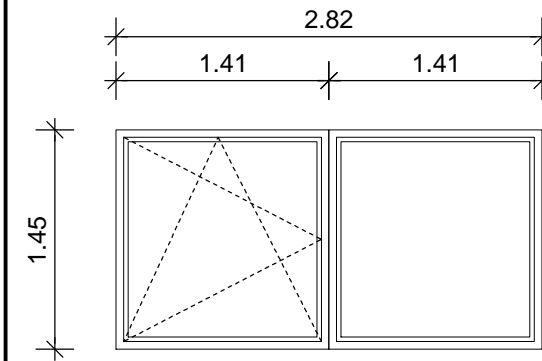
Notranje rolo (screen) senčilo, pritrjeno na strop, električno vodeno, v kompletu z motorjem in tipko za upravljanje; tkanina senčila po izboru projektanta. Notranje špalete obdelane z dvojno gips oblogo 2,5 cm (bandažirani vogali).

1 kos

±0.00=107,51m.n.v.

Op.: Vse mere kontrolirati na objektu!
 Spremembe in dopolnitve projektov so možne le s pristankom projektantov!

Projektant: PROJEKT. NOVA GORICA		Rišba: NOVO STANJE: SHEME PVC OKEN O8-O12, O20	
Investitor: OBČINA AJDOVŠČINA CESTA 5. MAJA 6A, 5270 AJDOVŠČINA		Merilo: 1:50	
Objekt: GLASBENA ŠOLA AJDOVŠČINA		Odgovorni vodja projekta: Teja Savelli, u.d.i.a.	Id. št.: ZAPS A-1389
		Odgovorni projektant: Teja Savelli, u.d.i.a., Tomaž Mohorko, u.d.i.a.	Id. št.: A-1389, 1418 A
Vrsta načrta: 1 - NAČRT ARHITEKTURE		Sodelavci: -	Id. št.:
Vrsta projektna dokumentacije: PZI	Številka načrta: 13771_1	Številka projekta: 13771	Datum: SEPTEMBER 2016
		Spremembe: -	Številka lista: 1.5.2.4.1



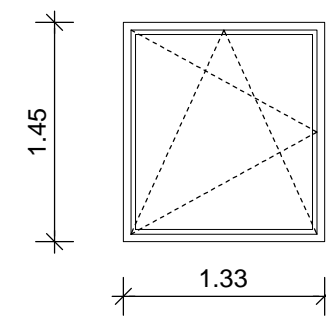
Okno 'O21':

Dim. šxh 2,82m x 1,45m, p=1,00m. Dvokrilno okno (odpiranje po horizontalni in vertikalni osi), s toplotno izolativnimi PVC barvanimi okvirji, kot. npr. Schüco Corona SI 82, v barvi po izbiri projektanta; odpira se eno krilo, drugo je fiksno; steklo je troslojni termopan z nizko emisijskim nanosom - U celotnega okna min. (W/m²K)=1.0; faktor prepustnosti sončnega sevanja $g_n=0,50$; zvočna izolativnost vgrajenega okna mora biti najmanj **R'*w*,0 = 32 dB**; delitev po zgornji skici. Vse potrebno okovje, tesnila, RAL vgradnja v nosilno konstrukcijo. V oknu vgrajeno tipalo odprtosti okenskega krila, vezano na CNS.

Zunanja alu barvana polica deb. 6 mm. Notranja kamnita polica deb. 3 cm. Podometna toplotnoizolirana zunanja ALU žaluzija z elektromotorjem, vertikalnimi ALU vodili, lamelami šir. 8 mm; vezano na sistem merjenja hitrosti vetra in osvetlitve; ob prekoračitvi hitrosti vetra 20m/s se mora žaluzija zložiti; upravlja preko CNS-a in ročno preko tipke v prostoru.

Notranje rolo (screen) senčilo, pritrjeno na strop, električno vodeno, v kompletu z motorjem in tipko za upravljanje; tkanina senčila po izboru projektanta. Notranje špalete obdelane z dvojno gips oblogo 2,5 cm (bandažirani vogali).

1 kos



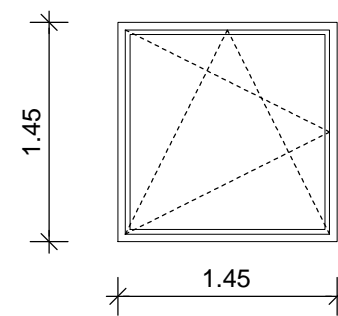
Okno 'O22':

Dim. šxh 1,33m x 1,45m, p=1,00m. Enokrilno okno (odpiranje po horizontalni in vertikalni osi), s toplotno izolativnimi PVC barvanimi okvirji, kot. npr. Schüco Corona SI 82, v barvi po izbiri projektanta; steklo je troslojni termopan z nizko emisijskim nanosom - U celotnega okna min. (W/m²K)=1.0; faktor prepustnosti sončnega sevanja $g_n=0,50$; zvočna izolativnost vgrajenega okna mora biti najmanj **R'*w*,0 = 32 dB**; delitev po zgornji skici. Vse potrebno okovje, tesnila, RAL vgradnja v nosilno konstrukcijo. V oknu vgrajeno tipalo odprtosti okenskega krila, vezano na CNS.

Zunanja alu barvana polica deb. 6 mm. Notranja kamnita polica deb. 3 cm. Podometna toplotnoizolirana zunanja ALU žaluzija z elektromotorjem, vertikalnimi ALU vodili, lamelami šir. 8 mm; vezano na sistem merjenja hitrosti vetra in osvetlitve; ob prekoračitvi hitrosti vetra 20m/s se mora žaluzija zložiti; upravlja preko CNS-a in ročno preko tipke v prostoru.

Notranje rolo (screen) senčilo, pritrjeno na strop, električno vodeno, v kompletu z motorjem in tipko za upravljanje; tkanina senčila po izboru projektanta. Notranje špalete obdelane z dvojno gips oblogo 2,5 cm (bandažirani vogali).

1 kos



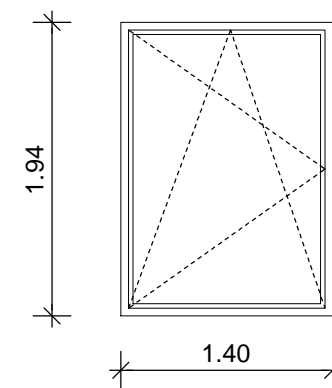
Okno 'O23':

Dim. šxh 1,45m x 1,45m, p=1,00m. Enokrilno okno (odpiranje po horizontalni in vertikalni osi), s toplotno izolativnimi PVC barvanimi okvirji, kot. npr. Schüco Corona SI 82, v barvi po izbiri projektanta; steklo je troslojni termopan z nizko emisijskim nanosom - U celotnega okna min. (W/m²K)=1.0; faktor prepustnosti sončnega sevanja $g_n=0,50$; zvočna izolativnost vgrajenega okna mora biti najmanj **R'*w*,0 = 32 dB**; delitev po zgornji skici. Vse potrebno okovje, tesnila, RAL vgradnja v nosilno konstrukcijo. V oknu vgrajeno tipalo odprtosti okenskega krila, vezano na CNS.

Zunanja alu barvana polica deb. 6 mm. Notranja kamnita polica deb. 3 cm. Podometna toplotnoizolirana zunanja ALU žaluzija z elektromotorjem, vertikalnimi ALU vodili, lamelami šir. 8 mm; vezano na sistem merjenja hitrosti vetra in osvetlitve; ob prekoračitvi hitrosti vetra 20m/s se mora žaluzija zložiti; upravlja preko CNS-a in ročno preko tipke v prostoru.

Notranje rolo (screen) senčilo, pritrjeno na strop, električno vodeno, v kompletu z motorjem in tipko za upravljanje; tkanina senčila po izboru projektanta. Notranje špalete obdelane z dvojno gips oblogo 2,5 cm (bandažirani vogali).

4 kos

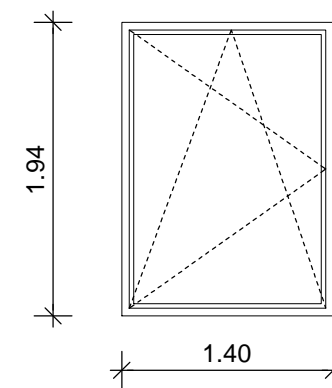


Okno 'O31':

Dim. šxh 1,40m (1,27m 1kos) x 1,94m, p=1,00m. Enokrilno okno (odpiranje po horizontalni in vertikalni osi), s toplotno izolativnimi PVC barvanimi okvirji, kot. npr. Schüco Corona SI 82, v barvi po izbiri projektanta; steklo je troslojni termopan z nizko emisijskim nanosom - U celotnega okna min. (W/m²K)=1.0; faktor prepustnosti sončnega sevanja $g_n=0,50$; zvočna izolativnost vgrajenega okna mora biti najmanj **R'*w*,0 = 48 dB**; delitev po zgornji skici. Vse potrebno okovje, tesnila, RAL vgradnja v nosilno konstrukcijo. V oknu vgrajeno tipalo odprtosti okenskega krila, vezano na CNS.

Zunanja alu barvana polica deb. 6 mm. Notranja kamnita polica deb. 3 cm. Podometna toplotnoizolirana zunanja ALU žaluzija z elektromotorjem, vertikalnimi ALU vodili, lamelami šir. 8 mm; vezano na sistem merjenja hitrosti vetra in osvetlitve; ob prekoračitvi hitrosti vetra 20m/s se mora žaluzija zložiti; upravlja preko CNS-a in ročno preko tipke v prostoru.

5 kos



Okno 'O32':

Dim. šxh 1,27-1,45m x 1,10m, p=1,84m. Enokrilno okno (odpiranje po horizontalni in vertikalni osi), s toplotno izolativnimi PVC barvanimi okvirji, kot. npr. Schüco Corona SI 82, v barvi po izbiri projektanta; steklo je troslojni termopan z nizko emisijskim nanosom - U celotnega okna min. (W/m²K)=1.0; faktor prepustnosti sončnega sevanja $g_n=0,50$; zvočna izolativnost vgrajenega okna mora biti najmanj **R'*w*,0 = 48 dB**; delitev po zgornji skici. Vse potrebno okovje, tesnila, RAL vgradnja v nosilno konstrukcijo. V oknu vgrajeno tipalo odprtosti okenskega krila, vezano na CNS.

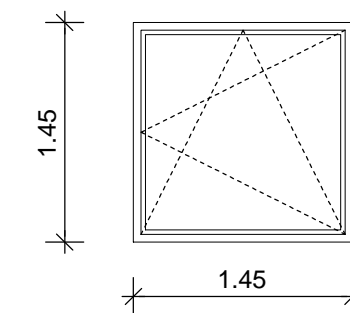
Zunanja alu barvana polica deb. 6 mm. Notranja kamnita polica deb. 3 cm. Podometna toplotnoizolirana zunanja ALU žaluzija z elektromotorjem, vertikalnimi ALU vodili, lamelami šir. 8 mm; vezano na sistem merjenja hitrosti vetra in osvetlitve; ob prekoračitvi hitrosti vetra 20m/s se mora žaluzija zložiti; upravlja preko CNS-a in ročno preko tipke v prostoru.

5 kos

±0.00=107,51m.n.v.

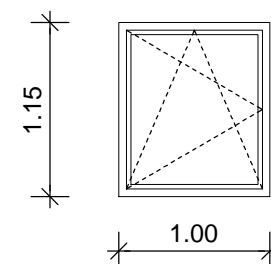
Op.: Vse mere kontrolirati na objektu!
Spremembe in dopolnitve projektov so možne le s pristankom projektantov!

Projektant:					
PROJEKT. NOVA GORICA					
Investitor:			Risba:		
OBČINA AJDOVŠČINA CESTA 5. MAJA 6A, 5270 AJDOVŠČINA			NOVO STANJE: SHEME PVC OKEN O21-O23, O31 IN O32		
Objekt:			Merilo: 1:50	Id. št.:	
GLASBENA ŠOLA AJDOVŠČINA			Odgovorni vodja projekta:	ZAPS A-1389	
			Teja Savelli, u.d.i.a.	Id. št.:	
			Odgovorni projektant:	A-1389, 1418 A	
			Teja Savelli, u.d.i.a., Tomaž Mohorko, u.d.i.a.	Id. št.:	
Vrsta načrta:			Sodelavci:		
1 - NAČRT ARHITEKTURE			-		
Vrsta projektna dokumentacije:		Številka načrta:	Številka projekta:	Datum:	Spremembe:
PZI		13771_1	13771	SEPTEMBER 2016	-
			Številka lista:		1.5.2.4.2



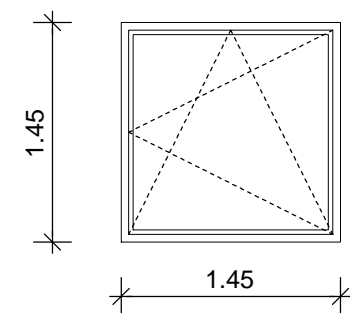
Okno 'O1':
Dim. šxh 1,45m x 1,45m, p=1,00m. Enokrilno okno (odpiranje po verikalni in horizontalni osi), s toplotno izolativnimi alu prašno barvanimi okvirji, kot. npr Schuco AWS 75.SI+, v barvi po izbiri projektanta; steklo je troslojni termopan z nizko emisijskim nanosom - U celotnega okna min. (W/m2K)=1.0; faktor prepustnosti sončnega sevanja $g_n=0,30$; zvočna izolativnost vgrajenega okna mora biti najmanj **R'w,0 = 38 dB**; delitev po zgornji skici. Vse potrebno okovje, tesnila, RAL vgradnja v nosilno konstrukcijo. V oknu vgrajeno tipalo odprtosti okenskega krila, vezano na CNS. Zunanja alu barvana polica deb. 6 mm. Notranja kamnita polica deb. 3 cm. Notranje rolo (screen) senčilo, pritrjeno na strop, električno vodeno, v kompletu z motorjem in tipko za upravljanje; tkanina senčila po izboru projektanta. Notranje špalete obdelane z dvojno gips oblogo 2,5 cm (bandažirani vogali).

8 kos



Okno 'O2':
Dim. šxh 1,15m x 1,00m, p=1,20m. Enokrilno okno (odpiranje po verikalni in horizontalni osi), s toplotno izolativnimi alu prašno barvanimi okvirji, kot. npr Schuco AWS 75.SI+, v barvi po izbiri projektanta; steklo je troslojni termopan z nizko emisijskim nanosom - U celotnega okna min. (W/m2K)=1.0; faktor prepustnosti sončnega sevanja $g_n=0,50$; zvočna izolativnost vgrajenega okna mora biti najmanj **R'w,0 = 40 dB**; delitev po zgornji skici. Vse potrebno okovje, tesnila, RAL vgradnja v nosilno konstrukcijo. V oknu vgrajeno tipalo odprtosti okenskega krila, vezano na CNS. Zunanja alu barvana polica deb. 6 mm. Notranja kamnita polica deb. 3 cm. Notranje rolo (screen) senčilo, pritrjeno na strop, električno vodeno, v kompletu z motorjem in tipko za upravljanje; tkanina senčila po izboru projektanta. Notranje špalete obdelane z dvojno gips oblogo 2,5 cm (bandažirani vogali).

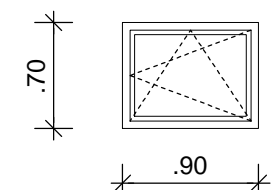
4 kos



Okno 'O3':
Dim. šxh 1,45m x 1,45m, p=1,00m. Enokrilno okno (odpiranje po verikalni in horizontalni osi), s toplotno izolativnimi alu prašno barvanimi okvirji, kot. npr Schuco AWS 75.SI+, v barvi po izbiri projektanta; steklo je troslojni termopan z nizko emisijskim nanosom - U celotnega okna min. (W/m2K)=1.0; faktor prepustnosti sončnega sevanja $g_n=0,30$; zvočna izolativnost vgrajenega okna mora biti najmanj **R'w,0 = 38 dB**; delitev po zgornji skici. Vse potrebno okovje, tesnila, RAL vgradnja v nosilno konstrukcijo. V oknu vgrajeno tipalo odprtosti okenskega krila, vezano na CNS. Zunanja alu barvana polica deb. 6 mm. Notranja kamnita polica deb. 3 cm. Podometna toplotnoizolirana zunanja ALU žaluzija z elektromotorjem, vertikalnimi ALU vodili, lamelami šir. 8 mm; vezano na sistem merjenja hitrosti vetra in osvetlitve; ob prekoračitvi hitrosti vetra 20m/s se mora žaluzija zložiti; upravljano preko CNS-a in ročno preko tipke v prostoru.

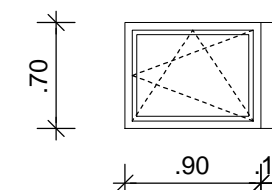
Notranje rolo (screen) senčilo, pritrjeno na strop, električno vodeno, v kompletu z motorjem in tipko za upravljanje; tkanina senčila po izboru projektanta. Notranje špalete obdelane z dvojno gips oblogo 2,5 cm (bandažirani vogali).

8 kos



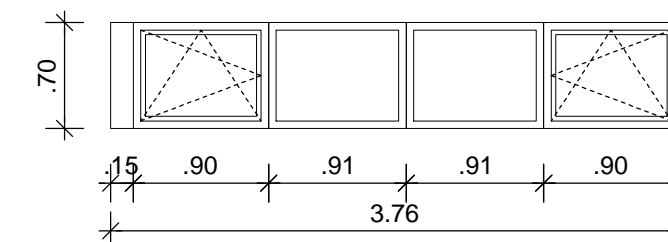
Okno 'O4':
Dim. šxh 0,90m x 0,70m, p=1,65m. Enokrilno okno (odpiranje po verikalni in horizontalni osi), s toplotno izolativnimi alu prašno barvanimi okvirji, kot. npr Schuco AWS 75.SI+, v barvi po izbiri projektanta; steklo je troslojni termopan z nizko emisijskim nanosom - U celotnega okna min. (W/m2K)=1.0; faktor prepustnosti sončnega sevanja $g_n=0,50$; zvočna izolativnost vgrajenega okna mora biti najmanj **R'w,0 = 32 dB**; delitev po zgornji skici. Vse potrebno okovje, tesnila, RAL vgradnja v nosilno konstrukcijo. V oknu vgrajeno tipalo odprtosti okenskega krila, vezano na CNS. Zunanja alu barvana polica deb. 6 mm. Notranja kamnita polica deb. 3 cm.

1 kos



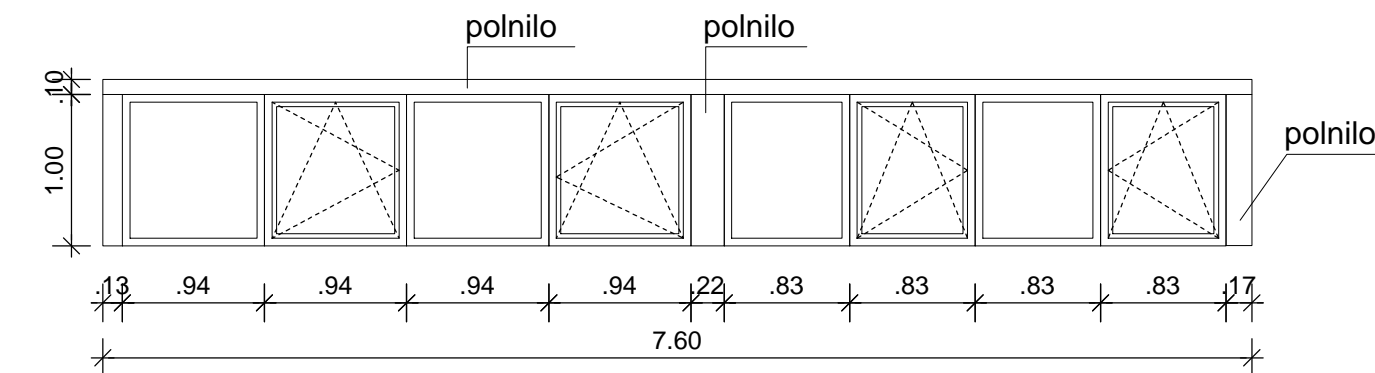
Okno 'O5':
Dim. šxh 1,05m x 0,70m, p=1,65m. Enokrilno okno (odpiranje po verikalni in horizontalni osi), s toplotno izolativnimi alu prašno barvanimi okvirji, kot. npr Schuco AWS 75.SI+, v barvi po izbiri projektanta; steklo je troslojni termopan z nizko emisijskim nanosom - U celotnega okna min. (W/m2K)=1.0; faktor prepustnosti sončnega sevanja $g_n=0,50$; zvočna izolativnost vgrajenega okna mora biti najmanj **R'w,0 = 32 dB**; delitev po zgornji skici. Vse potrebno okovje, tesnila, RAL vgradnja v nosilno konstrukcijo. V oknu vgrajeno tipalo odprtosti okenskega krila, vezano na CNS. Zunanja alu barvana polica deb. 6 mm. Notranja kamnita polica deb. 3 cm.

1 kos



Okno 'O6':
Dim. šxh 3,76m x 0,70m, p=1,65m. Štiridelno okno (odpiranje po verikalni in horizontalni osi) in dva dela fiksna, s toplotno izolativnimi alu prašno barvanimi okvirji, kot. npr Schuco AWS 75.SI+, v barvi po izbiri projektanta, stranski del šir. 15 cm polnilo; steklo je troslojni termopan z nizko emisijskim nanosom - U celotnega okna min. (W/m2K)=1.0; faktor prepustnosti sončnega sevanja $g_n=0,50$; zvočna izolativnost vgrajenega okna mora biti najmanj **R'w,0 = 32 dB**; delitev po zgornji skici. Vse potrebno okovje, tesnila, RAL vgradnja v nosilno konstrukcijo. V oknu vgrajeno tipalo odprtosti okenskega krila, vezano na CNS. Zunanja alu barvana polica deb. 6 mm. Notranja kamnita polica deb. 3 cm.

1 kos



Okno 'O7':
Dim. šxh 7,60m x 1,10m, p=1,50m in 1,83m. Večdelno okno, štiril krila z odpiranjem po verikalni in horizontalni osi, štiri krila fiksna, s toplotno izolativnimi alu prašno barvanimi okvirji, kot. npr Schuco AWS 75.SI+, s stranskimi polnili po shemi, v barvi po izbiri projektanta; steklo je troslojni termopan z nizko emisijskim nanosom - U celotnega okna min. (W/m2K)=1.0; faktor prepustnosti sončnega sevanja $g_n=0,50$; zvočna izolativnost vgrajenega okna mora biti najmanj **R'w,0 = 38 dB**; delitev po zgornji skici. Vse potrebno okovje, tesnila, RAL vgradnja v nosilno konstrukcijo. V oknu vgrajeno tipalo odprtosti okenskega krila, vezano na CNS. Zunanja alu barvana polica deb. 6 mm. Notranja kamnita polica deb. 3 cm. Notranje rolo (screen) senčilo, pritrjeno na strop, električno vodeno, v kompletu z motorjem in tipko za upravljanje; tkanina senčila po izboru projektanta. Notranje špalete obdelane z dvojno gips oblogo 2,5 cm (bandažirani vogali).

2 kos

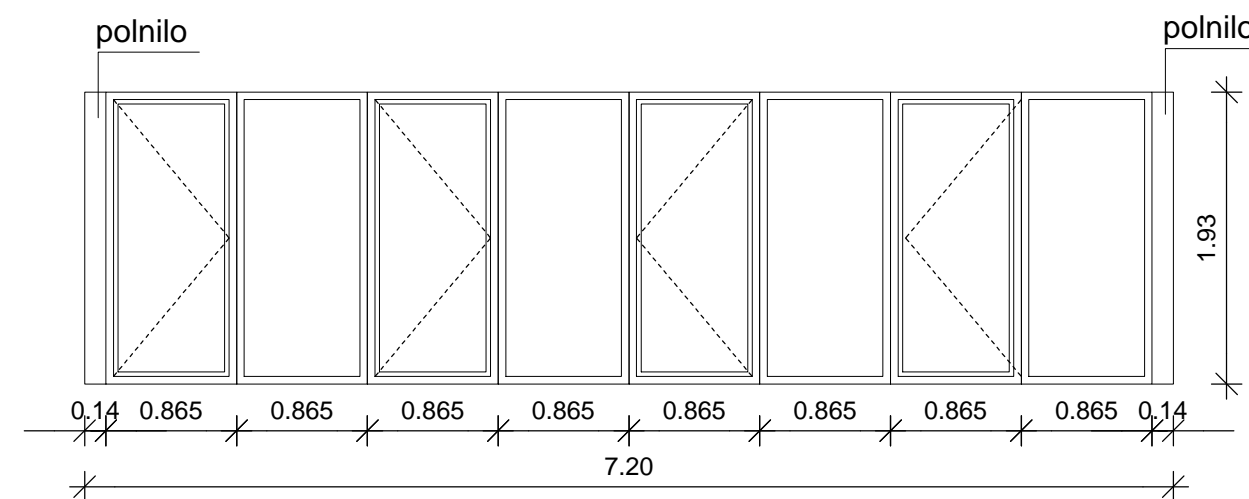
±0,00=107,51m.n.v.

Op.: Vse mere kontrolirati na objektu!
Spremembe in dopolnitve projektov so možne le s pristankom projektantov!

Projektant:

PROJEKT.
NOVA GORICA

Investitor:	Riba:		
OBČINA AJDOVŠČINA CESTA 5. MAJA 6A, 5270 AJDOVŠČINA	NOVO STANJE: SCHEME ALU OKEN O1-O7		
Objekt:	Merilo: 1:50	Id. št.:	
GLASBENA ŠOLA AJDOVŠČINA	Odgovorni vodja projekta:	Id. št.:	ZAPS A-1389
	Teja Savelli, u.d.i.a.	Id. št.:	A-1389, 1418 A
	Odgovorni projektant:	Id. št.:	
	Teja Savelli, u.d.i.a., Tomaž Mohorko, u.d.i.a.	Id. št.:	
Vrsta načrta:	Sodelavci:	Datum:	Spremembe:
1 - NAČRT ARHITEKTURE	-	SEPTEMBER 2016	-
Vrsta projektna dokumentacije:	Številka načrta:	Številka projekta:	Številka lista:
PZI	13771_1	13771	1.5.2.4.3



Okno 'O13':
 Dimenzije in opis:
 osempoljno ALU okno, širina 7,20 m * višina 1,93 m
 4x enokrilno odpiranje po V osi, 4x fiksno polje

Rw ≥ 38 dB - vgrajeno okno

Sistem: Schüco AWS 75.SI++ ali enakovredno.

Barva profilacije: elektrostatično prašno barvano, barva po izbiri projektanta

Zasteklitev: troslojna, Ug = 0,7 W/m²K, TPS distančnik, sončnozaščitno - faktor prepustnosti sončnega sevanja g = 0,30, ustrezna zasteklitev glede na zahtevano zvočno izolativnost elementa

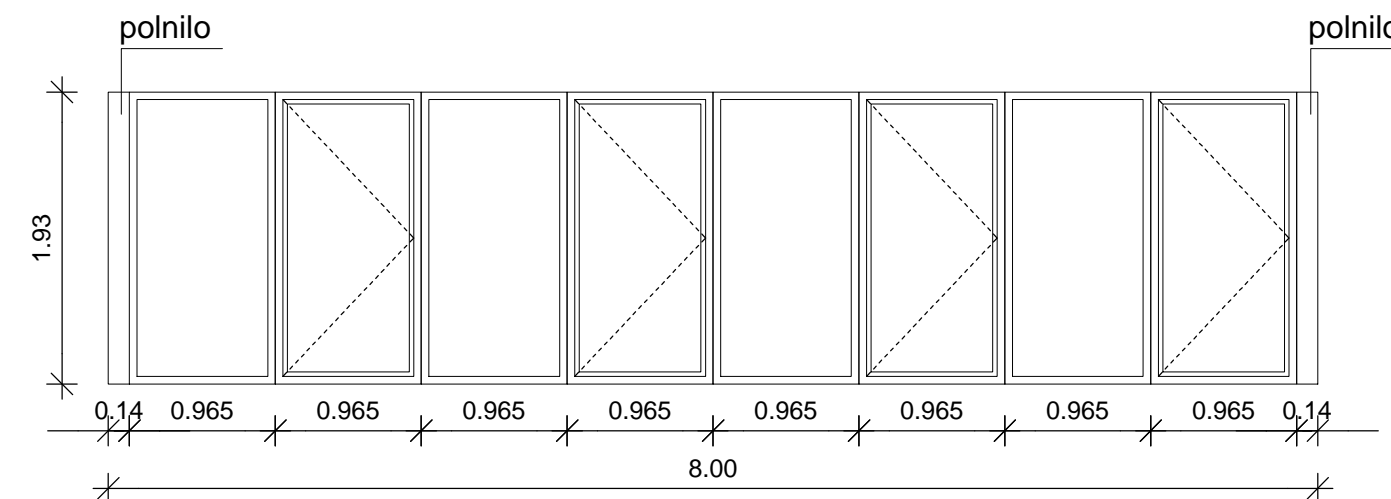
Zunanje senčilo: /

Notranje senčilo: notranje rolo (screen) senčilo, pritrjeno na strop, električno vodeno, v kompletu z motorjem in tipko za upravljanje, tkanina senčila po izboru projektanta.

Oprema okna (odpirajoča polja): Schüco AvanTec SimplySmart (skrito okovje), nevidno okovje za odpiranje po V osi. Vgrajeno tipalo odprtosti okna (vezano na CNS).

Ostalo: profil podboja na levi in desni strani širine 20 cm; pod oknom sistemski Schüco PVC 'basis' profil; zunanja polica ALU ekstrudirana s sistemskimi zaključki in spojnimi elementi, širine cca 25 cm; notranja kamnita polica debeline 3 cm; notranje špalete obdelane z dvojno gips oblogo 2,5 cm (bandažirani vogali); z vsem potrebnim montažnim in tesnilnim materialom; montaža po RAL smernicah montaže. Delitev po zgornji skici.

1 kos



Okno 'O14':
 Dimenzije in opis:
 osempoljno ALU okno, širina 8,00 m * višina 1,93 m
 4x enokrilno odpiranje po V osi, 4x fiksno polje

Rw ≥ 38 dB - vgrajeno okno

Sistem: Schüco AWS 75.SI++ ali enakovredno.

Barva profilacije: elektrostatično prašno barvano, barva po izbiri projektanta

Zasteklitev: troslojna, Ug = 0,7 W/m²K, TPS distančnik, sončnozaščitno - faktor prepustnosti sončnega sevanja g = 0,30, ustrezna zasteklitev glede na zahtevano zvočno izolativnost elementa

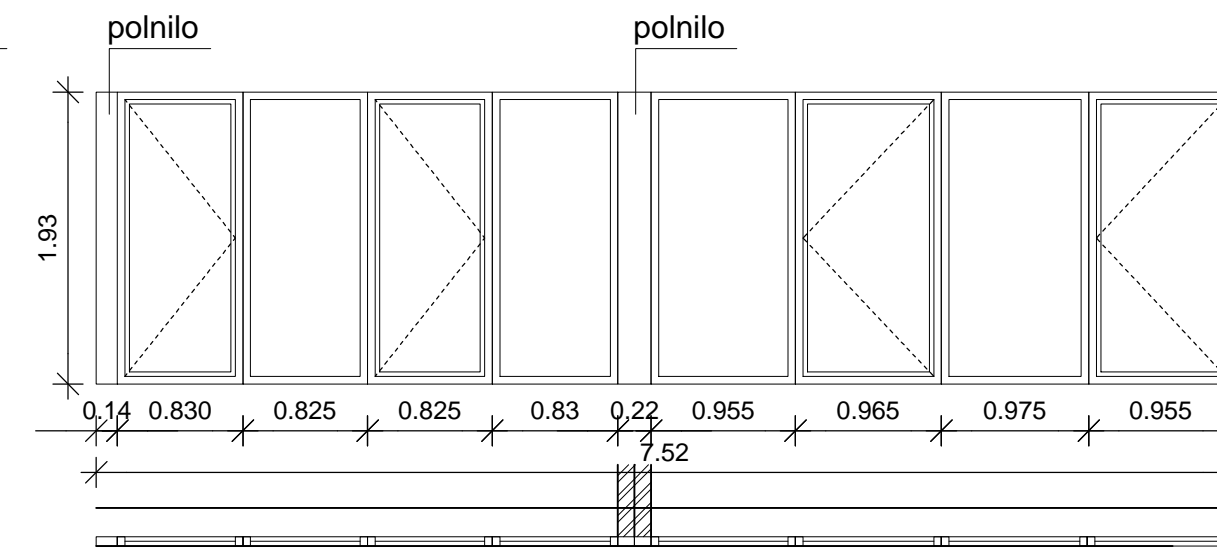
Zunanje senčilo: /

Notranje senčilo: notranje rolo (screen) senčilo, pritrjeno na strop, električno vodeno, v kompletu z motorjem in tipko za upravljanje, tkanina senčila po izboru projektanta.

Oprema okna (odpirajoča polja): Schüco AvanTec SimplySmart (skrito okovje), nevidno okovje za odpiranje po V osi. Vgrajeno tipalo odprtosti okna (vezano na CNS).

Ostalo: profil podboja na levi in desni strani širine 20 cm, pod oknom sistemski Schüco PVC 'basis' profil; zunanja polica ALU ekstrudirana s sistemskimi zaključki in spojnimi elementi, širine cca 25 cm; notranja kamnita polica debeline 3 cm; notranje špalete obdelane z dvojno gips oblogo 2,5 cm (bandažirani vogali). Z vsem potrebnim montažnim in tesnilnim materialom. Montaža po RAL smernicah montaže. Delitev po zgornji skici.

2 kos



Okno 'O15':
 Dimenzije in opis:
 osempoljno ALU okno, širina 7,52 m * višina 1,93 m
 4x enokrilno odpiranje po V osi, 4x fiksno polje

Rw ≥ 38 dB - vgrajeno okno

Sistem: Schüco AWS 75.SI++ ali enakovredno.

Barva profilacije: elektrostatično prašno barvano, barva po izbiri projektanta

Zasteklitev: troslojna, Ug = 0,7 W/m²K, TPS distančnik, sončnozaščitno - faktor prepustnosti sončnega sevanja g = 0,30; ustrezna zasteklitev glede na zahtevano zvočno izolativnost elementa.

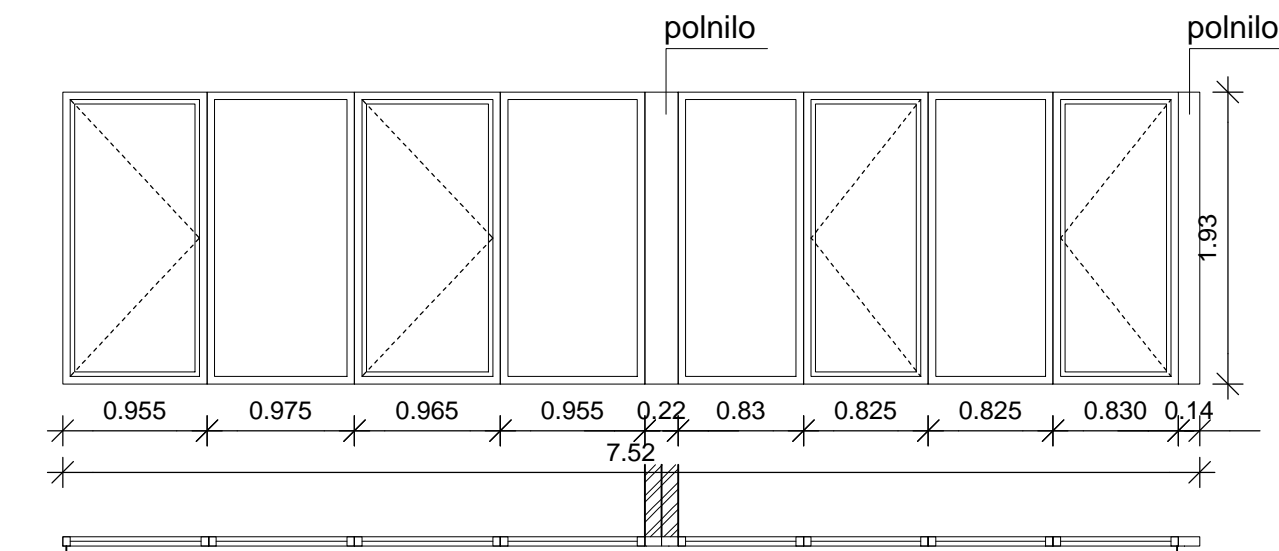
Zunanje senčilo: /

Notranje senčilo: notranje rolo (screen) senčilo, pritrjeno na strop, električno vodeno, v kompletu z motorjem in tipko za upravljanje; tkanina senčila po izboru projektanta.

Oprema okna (odpirajoča polja): Schüco AvanTec SimplySmart (skrito okovje), nevidno okovje za odpiranje po V osi. Vgrajeno tipalo odprtosti okna (vezano na CNS).

Ostalo: profil podboja na levi strani širine 20 cm, dilatacijski profil na sredini skupne širine 25 cm; pod oknom sistemski Schüco PVC 'basis' profil; zunanja polica ALU ekstrudirana s sistemskimi zaključki in spojnimi elementi, širine cca 25 cm; notranja kamnita polica debeline 3 cm; notranje špalete obdelane z dvojno gips oblogo 2,5 cm (bandažirani vogali). Z vsem potrebnim montažnim in tesnilnim materialom. Montaža po RAL smernicah montaže. Delitev po zgornji skici.

1 kos



Okno 'O16':
 Dimenzije in opis:
 osempoljno ALU okno, širina 7,52 m * višina 1,93 m
 4x enokrilno odpiranje po V osi, 4x fiksno polje

Rw ≥ 38 dB - vgrajeno okno

Sistem: Schüco AWS 75.SI++ ali enakovredno.

Barva profilacije: elektrostatično prašno barvano, barva po izbiri projektanta

Zasteklitev: troslojna, Ug = 0,7 W/m²K, TPS distančnik; sončnozaščitno - faktor prepustnosti sončnega sevanja g = 0,30; ustrezna zasteklitev glede na zahtevano zvočno izolativnost elementa.

Zunanje senčilo: /

Notranje senčilo: notranje rolo (screen) senčilo, pritrjeno na strop, električno vodeno, v kompletu z motorjem in tipko za upravljanje; tkanina senčila po izboru projektanta.

Oprema okna (odpirajoča polja): Schüco AvanTec SimplySmart (skrito okovje), nevidno okovje za odpiranje po V osi; vgrajeno tipalo odprtosti okna (vezano na CNS).

Ostalo: profil podboja na desni strani širine 20 cm, dilatacijski profil na sredini skupne širine 25 cm, pod oknom sistemski Schüco PVC 'basis' profil; zunanja polica ALU ekstrudirana s sistemskimi zaključki in spojnimi elementi, širine cca 25 cm; notranja kamnita polica debeline 3 cm; notranje špalete obdelane z dvojno gips oblogo 2,5 cm (bandažirani vogali). Z vsem potrebnim montažnim in tesnilnim materialom. Montaža po RAL smernicah montaže. Delitev po zgornji skici.

2 kos

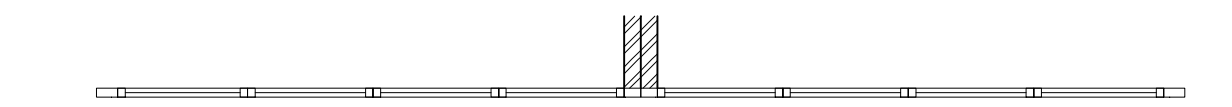
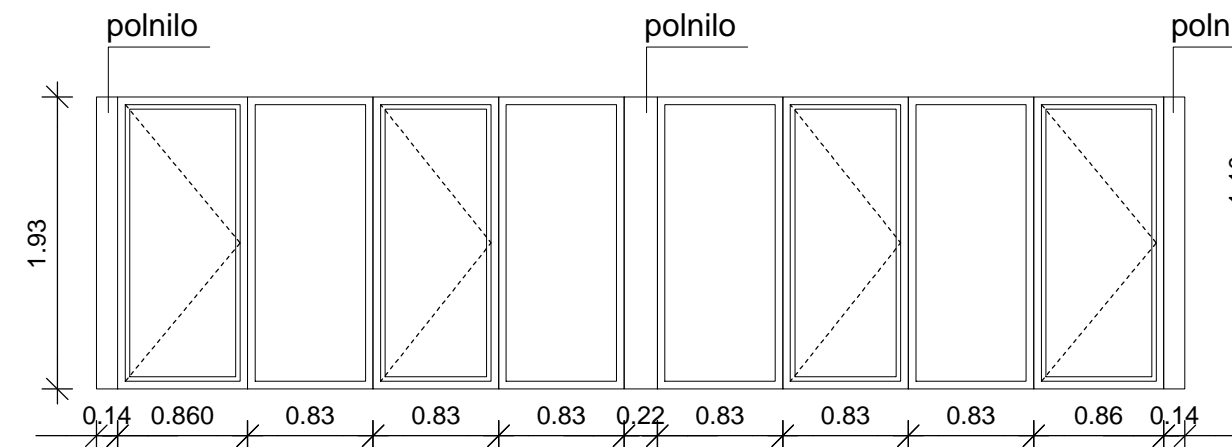
±0.00=107,51m.n.v.

Op.: Vse mere kontrolirati na objektu!
 Spremembe in dopolnitve projektov so možne le s pristankom projektantov!

Projektant:

PROJEKT.
 NOVA GORICA

Investitor:	Riba: NOVO STANJE: SHEME ALU OKEN O13-O16		
Objekt:	Merilo: 1:50	Id. št.:	ZAPS A-1389
GLASBENA ŠOLA AJDOVŠČINA	Odgovorni vodja projekta:	Id. št.:	A-1389, 1418 A
	Odgovorni projektant:	Id. št.:	
Vrsta načrta:	Sodelavci:	Datum:	Spremembe:
1 - NAČRT ARHITEKTURE	-	SEPTEMBER 2016	-
Vrsta projektna dokumentacije:	Številka načrta:	Številka projekta:	Številka lista:
PZI	13771_1	13771	1.5.2.4.4



Okno 'O17':
Dimenzije in opis:
osempoljno ALU okno, širina 7,20 m * višina 1,93 m
4x enokrilno odpiranje po V osi, 4x fiksno polje

Rw ≥ 38 dB - vgrajeno okno

Sistem: Schüco AWS 75.SI++ ali enakovredno
Barva profilacije: elektrostatično prašno barvano, barva po izbiri projektanta.

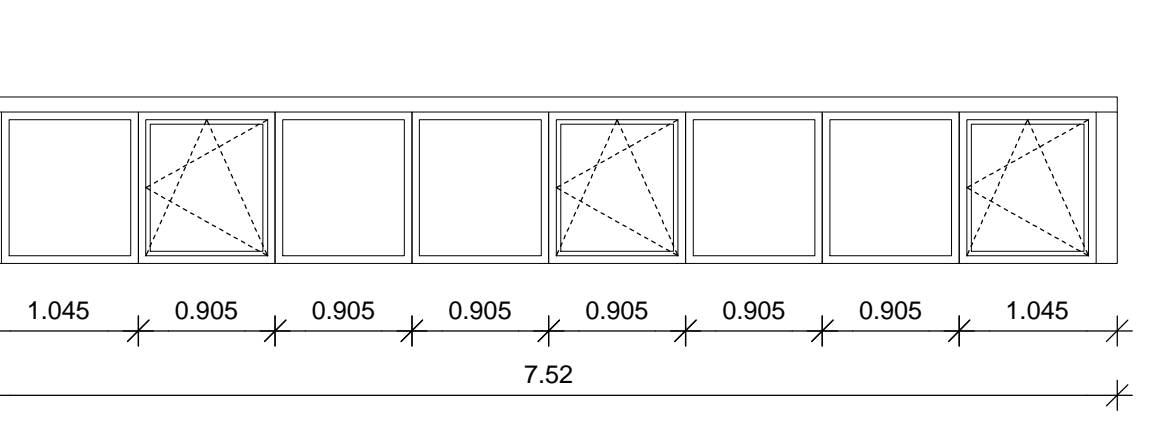
Zasteklitev: troslojna, Ug = 0,7 W/m²K, TPS distančnik; sončnozaščitno - faktor prepustnosti sončnega sevanja g = 0,30; ustreza zasteklitev glede na zahtevano zvočno izolativnost elementa.

Zunanje senčilo: /
Notranje senčilo: notranje rolo (screen) senčilo, pritrjeno na strop, električno vodeno, v kompletu z motorjem in tipko za upravljanje; tkanina senčila po izboru projektanta.

Oprema okna (odpirajoča polja): Schüco AvanTec SimplySmart (skrito okovje) nevidno okovje za odpiranje po V osi; vgrajeno tipalo odprtosti okna (vezano na CNS).

Ostalo: profil podboja na levi in desni strani širine 20 cm; dilatacijski profil na sredini skupne širine 25 cm; pod oknom sistemski Schüco PVC 'basis' profil zunanja polica ALU ekstrudirana s sistemskimi zaključki in spojnimi elementi, širine cca 25 cm; notranja kamnita polica debeline 3 cm; notranje špalete obdelane z dvojno gips oblogo 2,5 cm (bandažirani vogali).
Z vsem potrebnim montažnim in tesnilnim materialom. Montaža po RAL smernicah montaže.
Delitev po zgornji skici.

1 kos



Okno 'O18':
Dimenzije in opis:
osempoljno ALU okno, širina 7,52 m * višina 1,10 m
3x enokrilno odpiranje po H in V osi, 5x fiksno polje

Rw ≥ 32 dB - vgrajeno okno

Sistem: Schüco AWS 75.SI++ ali enakovredno

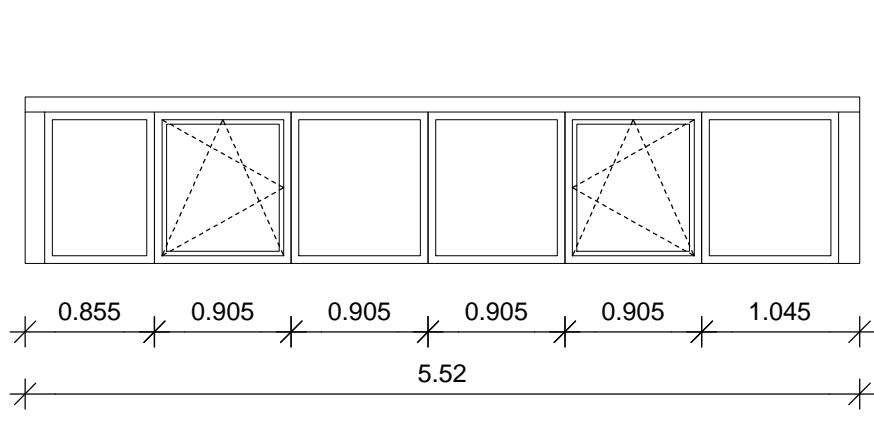
Barva profilacije: elektrostatično prašno barvano, barva po izbiri projektanta
Zasteklitev: troslojna, Ug = 0,7 W/m²K, TPS distančnik; faktor prepustnosti sončnega sevanja g = 0,50; ustreza zasteklitev glede na zahtevano zvočno izolativnost elementa.

Zunanje senčilo: /
Notranje senčilo: notranje rolo (screen) senčilo, pritrjeno na strop, električno vodeno, v kompletu z motorjem in tipko za upravljanje; tkanina senčila po izboru projektanta.

Oprema okna (odpirajoča polja): Schüco AvanTec SimplySmart (skrito okovje) nevidno okovje za odpiranje po H in V osi; vgrajeno tipalo odprtosti okna (vezano na CNS).

Ostalo: profil podboja na levi in desni strani širine 20 cm; zgornji profil širine 15 cm zunanja polica ALU ekstrudirana s sistemskimi zaključki in spojnimi elementi, širine cca 25 cm; notranja kamnita polica debeline 3 cm; notranje špalete obdelane z dvojno gips oblogo 2,5 cm (bandažirani vogali); z vsem potrebnim montažnim in tesnilnim materialom; montaža po RAL smernicah montaže
Delitev po zgornji skici.

2 kos



Okno 'O19':
Dimenzije in opis:
osempoljno ALU okno, širina 5,52 m * višina 1,10 m
2x enokrilno odpiranje po H in V osi, 4x fiksno polje

Rw ≥ 32 dB - vgrajeno okno

Sistem: Schüco AWS 75.SI++ ali enakovredno

Barva profilacije: elektrostatično prašno barvano, barva po izbiri projektanta

Zasteklitev: troslojna, Ug = 0,7 W/m²K, TPS distančnik; faktor prepustnosti sončnega sevanja g = 0,50; ustreza zasteklitev glede na zahtevano zvočno izolativnost elementa.

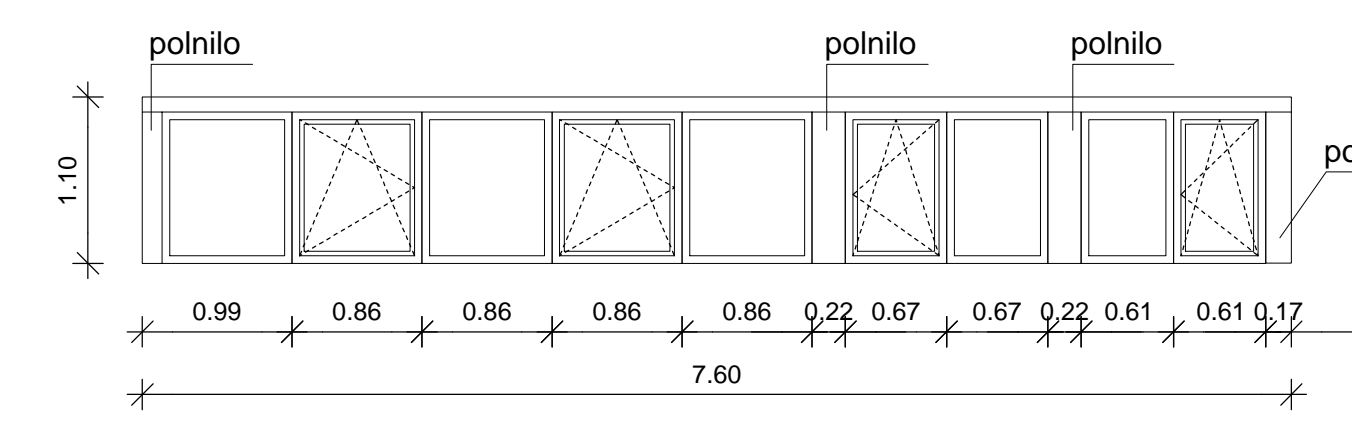
Zunanje senčilo: /

Notranje senčilo: notranje rolo (screen) senčilo, pritrjeno na strop, električno vodeno, v kompletu z motorjem in tipko za upravljanje; tkanina senčila po izboru projektanta.

Oprema okna (odpirajoča polja): Schüco AvanTec SimplySmart (skrito okovje) nevidno okovje za odpiranje po H in V osi; vgrajeno tipalo odprtosti okna (vezano na CNS).

Ostalo: profil podboja na levi in desni strani širine 20 cm; zgornji profil širine 15 cm; zunanja polica ALU ekstrudirana s sistemskimi zaključki in spojnimi elementi, širine cca 25 cm; notranja kamnita polica debeline 3 cm; notranje špalete obdelane z dvojno gips oblogo 2,5 cm (bandažirani vogali); z vsem potrebnim montažnim in tesnilnim materialom; montaža po RAL smernicah montaže.
Delitev po zgornji skici.

2 kos



Okno 'O24':
Dimenzije in opis:
osempoljno ALU okno, širina 7,60 m * višina 1,10 m
4x enokrilno odpiranje po H in V osi, 4x fiksno polje

Rw ≥ 40 dB - vgrajeno okno

Sistem: Schüco AWS 75.SI++ ali enakovredno

Barva profilacije: elektrostatično prašno barvano, barva po izbiri projektanta

Zasteklitev: troslojna, Ug = 0,7 W/m²K, TPS distančnik; faktor prepustnosti sončnega sevanja g = 0,50; ustreza zasteklitev glede na zahtevano zvočno izolativnost elementa

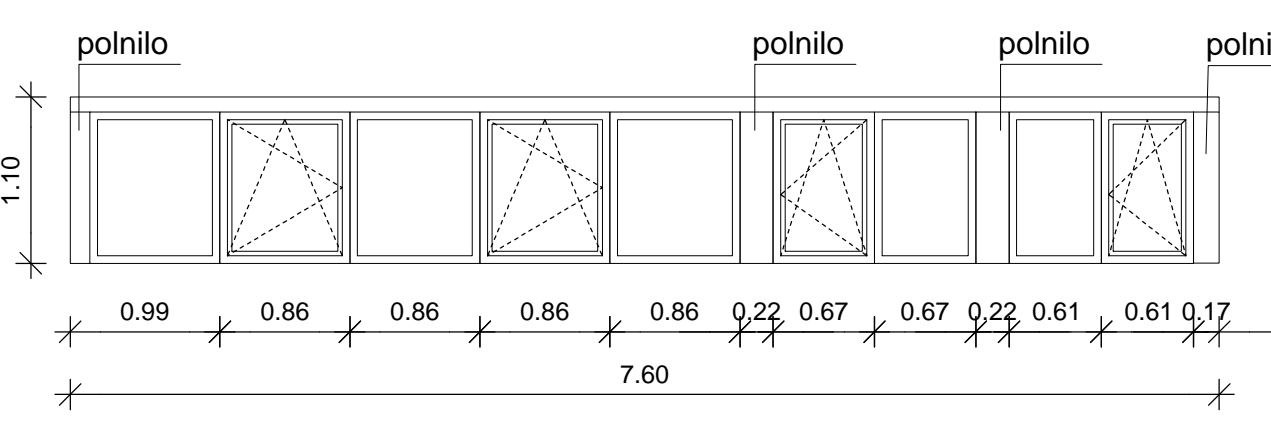
Zunanje senčilo: /

Notranje senčilo: notranje rolo (screen) senčilo, pritrjeno na strop, električno vodeno, v kompletu z motorjem in tipko za upravljanje; tkanina senčila po izboru projektanta.

Oprema okna (odpirajoča polja): Schüco AvanTec SimplySmart (skrito okovje); nevidno okovje za odpiranje po H in V osi; vgrajeno tipalo odprtosti okna (vezano na CNS).

Ostalo: profil podboja na levi in desni strani širine 20 cm; zgornji profil širine 15 cm 2x sredinski dilatacijski prodil skupne širine 25 cm; pod oknom sistemski Schüco PVC 'basis' profil; zunanja polica ALU ekstrudirana s sistemskimi zaključki in spojnimi elementi, širine cca 25 cm; notranja kamnita polica debeline 3 cm; notranje špalete obdelane z dvojno gips oblogo 2,5 cm (bandažirani vogali); z vsem potrebnim montažnim in tesnilnim materialom; montaža po RAL smernicah montaže.
Delitev po zgornji skici.

1 kos



Okno 'O25':
Dimenzije in opis:
osempoljno ALU okno, širina 7,60 m * višina 1,10 m
4x enokrilno odpiranje po H in V osi, 4x fiksno polje

Rw ≥ 40 dB - vgrajeno okno

Sistem: Schüco AWS 75.SI++ ali enakovredno

Barva profilacije: elektrostatično prašno barvano, barva po izbiri projektanta

Zasteklitev: troslojna, Ug = 0,7 W/m²K, TPS distančnik; faktor prepustnosti sončnega sevanja g = 0,50; ustreza zasteklitev glede na zahtevano zvočno izolativnost elementa

Zunanje senčilo: /

Notranje senčilo: notranje rolo (screen) senčilo, pritrjeno na strop, električno vodeno, v kompletu z motorjem in tipko za upravljanje; tkanina senčila po izboru projektanta.

Oprema okna (odpirajoča polja): Schüco AvanTec SimplySmart (skrito okovje); nevidno okovje za odpiranje po H in V osi; vgrajeno tipalo odprtosti okna (vezano na CNS).

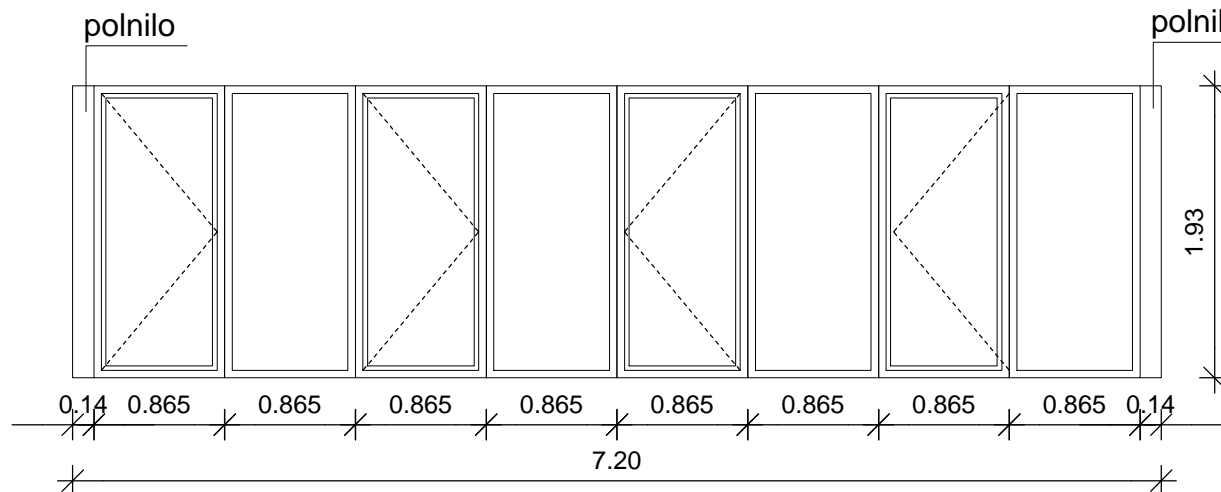
Ostalo: profil podboja na levi in desni strani širine 20 cm; zgornji profil širine 15 cm 2x sredinski dilatacijski prodil skupne širine 25 cm; pod oknom sistemski Schüco PVC 'basis' profil; zunanja polica ALU ekstrudirana s sistemskimi zaključki in spojnimi elementi, širine cca 25 cm; notranja kamnita polica debeline 3 cm; notranje špalete obdelane z dvojno gips oblogo 2,5 cm (bandažirani vogali); z vsem potrebnim montažnim in tesnilnim materialom; montaža po RAL smernicah montaže.
Delitev po zgornji skici.

1 kos

±0,00=107,51m.n.v.

Op.: Vse mere kontrolirati na objektu!
Spremembe in dopolnitve projektov so možne le s pristankom projektantov!

Projektant: PROJEKT. NOVA GORICA		Riba: NOVO STANJE: SHEME ALU OKEN O17-O19, O24 IN O25	
Investitor: OBČINA AJDOVŠČINA CESTA 5. MAJA 6A, 5270 AJDOVŠČINA		Merto: 1:50	
Objekt: GLASBENA ŠOLA AJDOVŠČINA	Odgovorni vodja projekta: Teja Savelli, u.d.i.a.	Id. št.:	ZAPS A-1389
	Odgovorni projektant: Teja Savelli, u.d.i.a., Tomaž Mohorko, u.d.i.a.	Id. št.:	A-1389, 1418 A
Vrsta načrta: 1 - NAČRT ARHITEKTURE	Sodelavci:	Id. št.:	
Vrsta projektna dokumentacije: PZI	Številka načrta: 13771_1	Številka projekta: 13771	Datum: SEPTEMBER 2016
			Spremembe: -
			Številka lista: 1.5.2.4.5



Okno 'O26':
Dimenzije in opis:
osempoljno ALU okno, širina 7,20 m * višina 1,93 m
4x enokrilno odpiranje po V osi, 4x fiksno polje

Rw ≥ 48 dB - vgrajeno okno

Sistem: Schüco AWS 75.SI++ ali enakovredno.

Barva profilacije: elektrostatično prašno barvano, barva po izbiri projektanta

Zasteklitev: troslojna, Ug = 0,7 W/m2K, TPS distančnik, sončnozaščitno - faktor prepustnosti sončnega sevanja g = 0,30, ustrezna zasteklitev glede na zahtevano zvočno izolativnost elementa

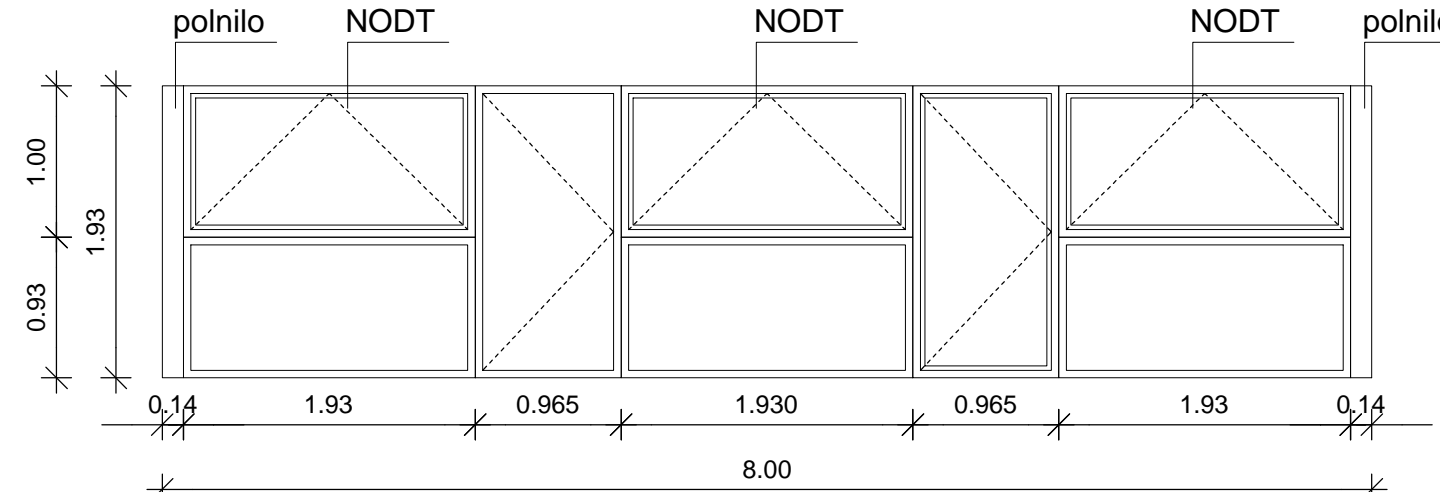
Zunanje senčilo: /

Notranje senčilo: notranje rolo (screen) senčilo, pritrjeno na strop, električno vodeno, v kompletu z motorjem in tipko za upravljanje; tkanina senčila po izboru projektanta.

Oprema okna (odpirajoča polja): Schüco AvanTec SimplySmart (skrito okovje), nevidno okovje za odpiranje po V osi. Vgrajeno tipalo odprtosti okna (vezano na CNS).

Ostalo: profil podboja na levi in desni strani širine 20 cm; pod oknom sistemski Schüco PVC 'basis' profil; zunanja polica ALU ekstrudirana s sistemskimi zaključki in spojnimi elementi, širine cca 25 cm notranja kamnita polica debeline 3 cm; notranje špalete obdelane z dvojno gips oblogo 2,5 cm (bandažirani vogali); z vsem potrebnim montažnim in tesnilnim materialom; montaža po RAL smernicah montaže. Delitev po zgornji skici.

1 kos



Okno 'O27':
Dimenzije in opis:
osempoljno ALU okno, širina 8,00 m * višina 1,93 m
3x enokrilno odpiranje po H osi - NODT - za naravni odvod dima in toplote (ODPIRANJE NAVZVEN)

Rw ≥ 32 dB - vgrajeno okno

Sistem: Schüco AWS 75.SI++ ali enakovredno.

Barva profilacije: elektrostatično prašno barvano, barva po izbiri projektanta

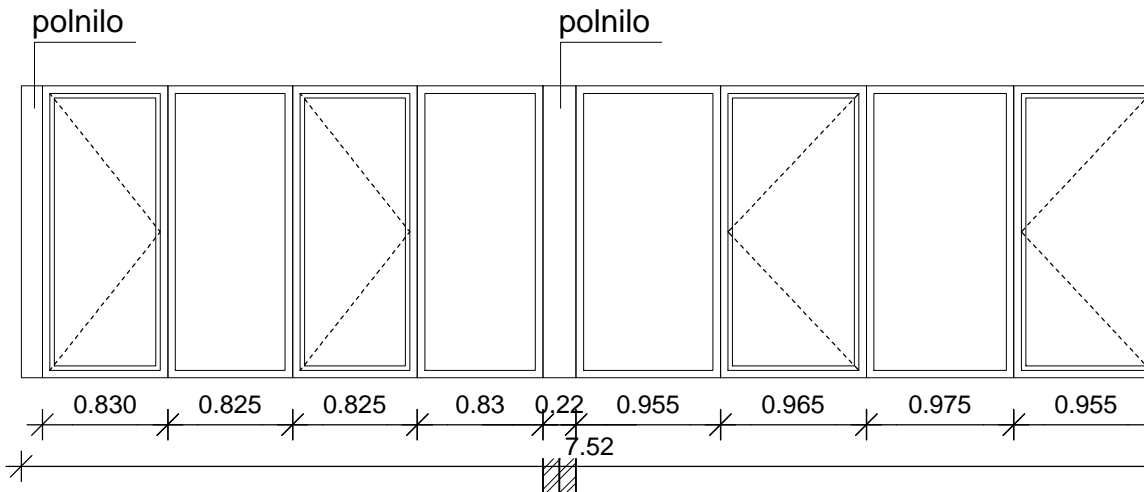
Zasteklitev: troslojna, Ug = 0,7 W/m2K, TPS distančnik; sončnozaščitno - faktor prepustnosti sončnega sevanja g = 0,30; ustrezna zasteklitev glede na zahtevano zvočno izolativnost elementa.

Zunanje senčilo: /
Notranje senčilo: notranje rolo (screen) senčilo, pritrjeno na strop, električno vodeno, v kompletu z motorjem in tipko za upravljanje; tkanina senčila po izboru projektanta.

Oprema okna (odpirajoča polja): Schüco AvanTec nasadila (skrita nasadila); oprema za odpiranje oken za odvod dima in toplote (3x) v kompletu, Ag=2.6 m2; Zapahovanje z magnetnim osnovnim zapahom, povezovalne palice in sekundarnega mehanskega zapaha. Elektromagnet v osnovnem zapahu nenehno pod napetostjo in drži zapah proti tlačni vzmeti v zaklenjenem položaju (načelo mirovnega toka). Vezano na požarno centralo.

Ostalo: profil podboja na levi in desni strani širine 20 cm; pod oknom sistemski Schüco PVC 'basis' profil; zunanja polica ALU ekstrudirana s sistemskimi zaključki in spojnimi elementi, širine cca 25 cm; notranja kamnita polica debeline 3 cm; notranje špalete obdelane z dvojno gips oblogo 2,5 cm (bandažirani vogali); z vsem potrebnim montažnim in tesnilnim materialom; montaža po RAL smernicah montaže. Delitev po zgornji skici.

2 kos



Okno 'O28':
Dimenzije in opis:
osempoljno ALU okno, širina 7,52 m * višina 1,93 m
4x enokrilno odpiranje po V osi, 4x fiksno polje

Rw ≥ 48 dB - vgrajeno okno

Sistem: Schüco AWS 75.SI++ ali enakovredno.

Barva profilacije: elektrostatično prašno barvano, barva po izbiri projektanta

Zasteklitev: troslojna, Ug = 0,7 W/m2K, TPS distančnik, sončnozaščitno - faktor prepustnosti sončnega sevanja g = 0,30; ustrezna zasteklitev glede na zahtevano zvočno izolativnost elementa.

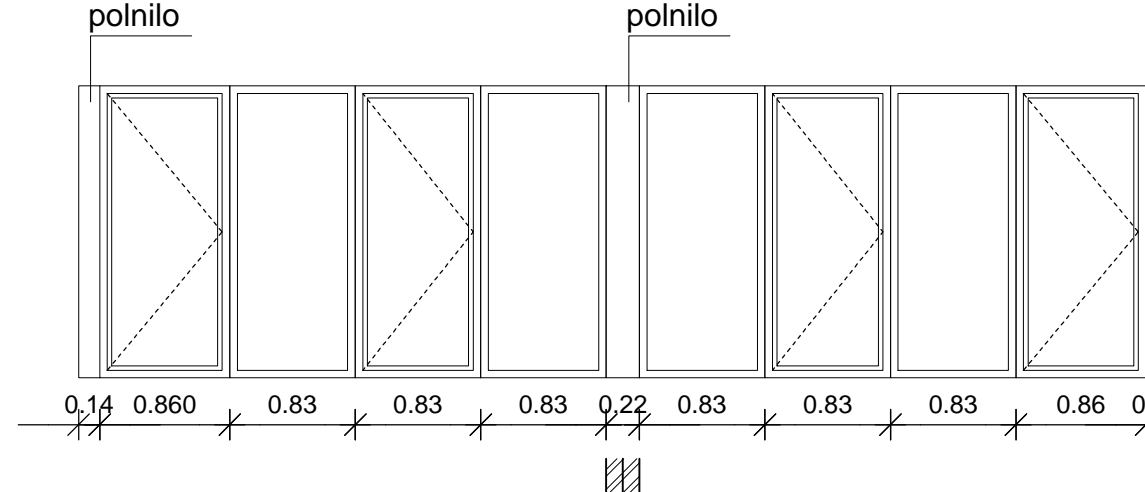
Zunanje senčilo: /

Notranje senčilo: notranje rolo (screen) senčilo, pritrjeno na strop, električno vodeno, v kompletu z motorjem in tipko za upravljanje; tkanina senčila po izboru projektanta.

Oprema okna (odpirajoča polja): Schüco AvanTec SimplySmart (skrito okovje) nevidno okovje za odpiranje po V osi. Vgrajeno tipalo odprtosti okna (vezano na CNS).

Ostalo: profil podboja na levi strani širine 20 cm, dilatacijski profil na sredini skupne širine 25 cm; pod oknom sistemski Schüco PVC 'basis' profil; zunanja polica ALU ekstrudirana s sistemskimi zaključki in spojnimi elementi, širine cca 25 cm; notranja kamnita polica debeline 3 cm; notranje špalete obdelane z dvojno gips oblogo 2,5 cm (bandažirani vogali); z vsem potrebnim montažnim in tesnilnim materialom. Montaža po RAL smernicah montaže. Delitev po zgornji skici.

1 kos



Okno 'O29':
Dimenzije in opis:
osempoljno ALU okno, širina 7,20 m * višina 1,93 m
4x enokrilno odpiranje po V osi, 4x fiksno polje

Rw ≥ 48 dB - vgrajeno okno

Sistem: Schüco AWS 75.SI++ ali enakovredno.

Barva profilacije: elektrostatično prašno barvano, barva po izbiri projektanta

Zasteklitev: troslojna, Ug = 0,7 W/m2K, TPS distančnik; sončnozaščitno - faktor prepustnosti sončnega sevanja g = 0,30; ustrezna zasteklitev glede na zahtevano zvočno izolativnost elementa.

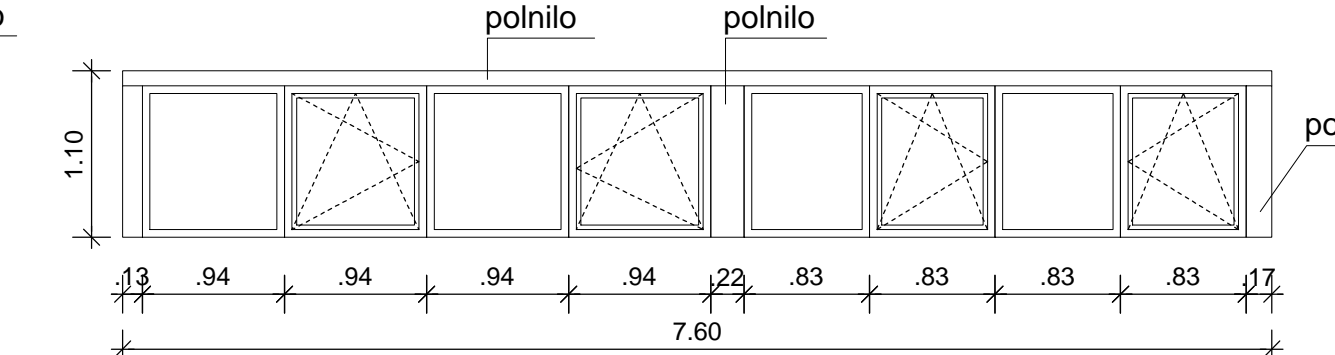
Zunanje senčilo: /

Notranje senčilo: notranje rolo (screen) senčilo, pritrjeno na strop, električno vodeno, v kompletu z motorjem in tipko za upravljanje; tkanina senčila po izboru projektanta.

Oprema okna (odpirajoča polja): Schüco AvanTec SimplySmart (skrito okovje) nevidno okovje za odpiranje po V osi; vgrajeno tipalo odprtosti okna (vezano na CNS).

Ostalo: profil podboja na levi in desni strani širine 20 cm; dilatacijski profil na sredini skupne širine 25 cm; pod oknom sistemski Schüco PVC 'basis' profil; zunanja polica ALU ekstrudirana s sistemskimi zaključki in spojnimi elementi, širine cca 25 cm; notranja kamnita polica debeline 3 cm; notranje špalete obdelane z dvojno gips oblogo 2,5 cm (bandažirani vogali); z vsem potrebnim montažnim in tesnilnim materialom; montaža po RAL smernicah montaže. Delitev po zgornji skici.

1 kos



Okno 'O30':
Dimenzije in opis:
osempoljno ALU okno, širina 7,60 m * višina 1,10 m
4x enokrilno odpiranje po H in V osi, 4x fiksno polje

Rw ≥ 48 dB - vgrajeno okno

Sistem: Schüco AWS 75.SI++ ali enakovredno.

Barva profilacije: elektrostatično prašno barvano, barva po izbiri projektanta

Zasteklitev: troslojna, Ug = 0,7 W/m2K, TPS distančnik; faktor prepustnosti sončnega sevanja g = 0,50; ustrezna zasteklitev glede na zahtevano zvočno izolativnost elementa

Zunanje senčilo: /

Notranje senčilo: notranje rolo (screen) senčilo, pritrjeno na strop, električno vodeno, v kompletu z motorjem in tipko za upravljanje; tkanina senčila po izboru projektanta.

Oprema okna (odpirajoča polja): Schüco AvanTec SimplySmart (skrito okovje); nevidno okovje za odpiranje po H in V osi; vgrajeno tipalo odprtosti okna (vezano na CNS).

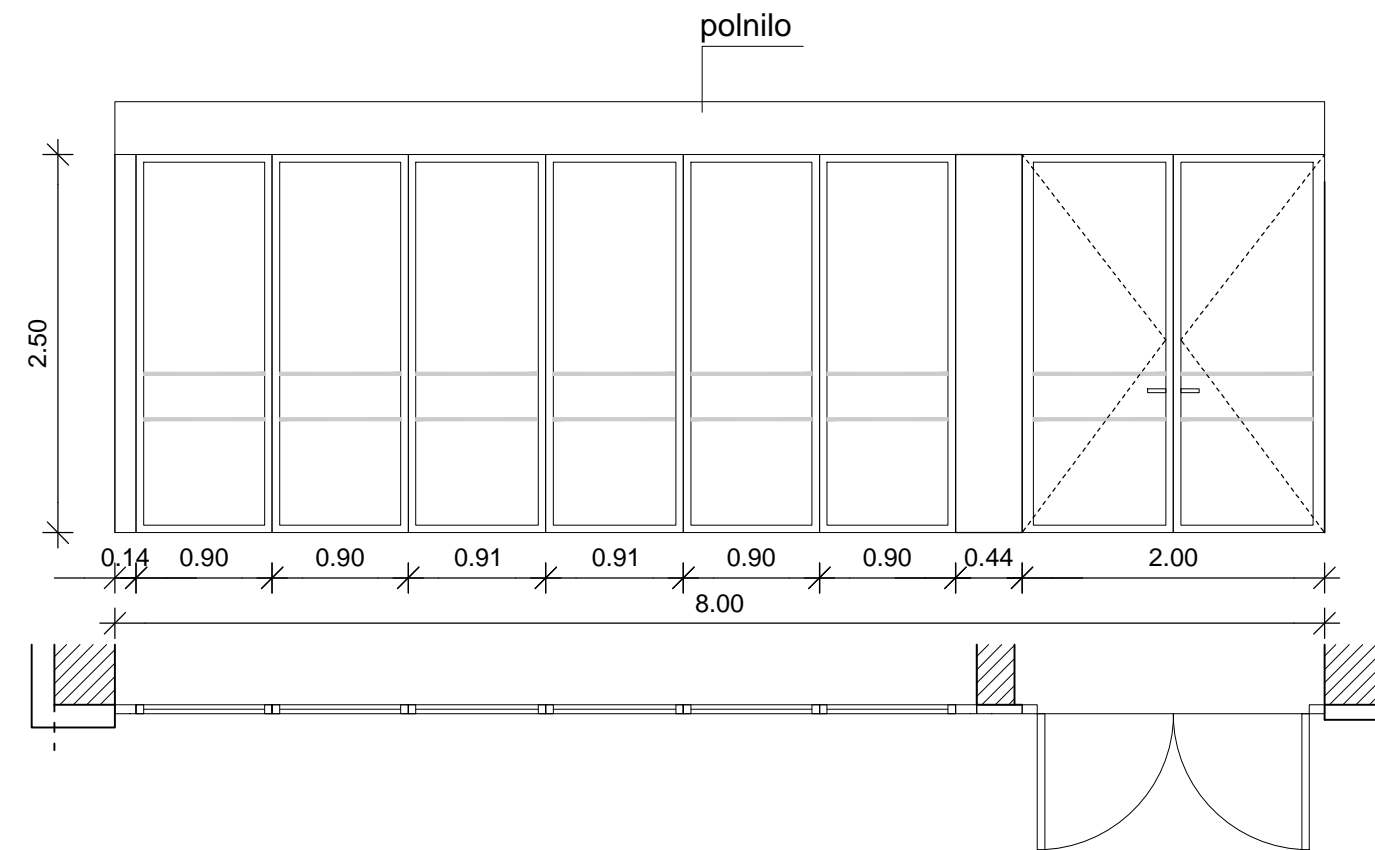
Ostalo: profil podboja na levi in desni strani širine 20 cm; zgornji profil širine 15 cm 2x sredinski dilatcijski profil skupne širine 25 cm; pod oknom sistemski Schüco PVC 'basis' profil; zunanja polica ALU ekstrudirana s sistemskimi zaključki in spojnimi elementi, širine cca 25 cm; notranja kamnita polica debeline 3 cm; notranje špalete obdelane z dvojno gips oblogo 2,5 cm (bandažirani vogali); z vsem potrebnim montažnim in tesnilnim materialom; montaža po RAL smernicah montaže. Delitev po zgornji skici.

1 kos

±0,00=107,51m.n.v.

Op.: Vse mere kontrolirati na objektu!
Spremembe in dopolnitve projektov so možne le s pristankom projektantov!

<p>Projektant: PROJEKT. NOVA GORICA</p>		<p>Risba: NOVO STANJE: SHEME ALU OKEN O26-O30</p>	
<p>Investitor: OBČINA AJDOVŠČINA</p>		<p>Merilo: 1:50</p>	
<p>Objekt: GLASBENA ŠOLA AJDOVŠČINA</p>		<p>Odgovorni vođa projekta: Teja Savelli, u.d.i.a.</p>	<p>Id. št.: ZAPS A-1389</p>
<p>Vrsta načrta: 1 - NAČRT ARHITEKTURE</p>		<p>Odgovorni projektant: Teja Savelli, u.d.i.a., Tomaž Mohorčič, u.d.i.a.</p>	<p>Id. št.: A-1389, 1418 A</p>
<p>Vrsta projektna dokumentacija: PZI</p>		<p>Številka načrta: 13771_1</p>	<p>Številka projekta: 13771</p>
<p>Datum: SEPTEMBER 2016</p>		<p>Spremembe: -</p>	<p>Id. št.: -</p>
<p>Številka lista: 1.5.2.4.6</p>		<p>Številka lista: 1.5.2.4.6</p>	



Zasteklitev v avli 'Ss1':

Dimenzije in opis: širina 8,00 m * višina 2,50 m + 0,35 m polnila na zgornji strani zunanja alu-steklena stena z vgrajenimi dvokrilnimi vrati svetle širine prehoda 180 cm (med odprtimi krili); odpiranje ven; delitev po shemi v načrtu.

Sistem: Schüco ADS 75 HD.HI ali enakovredno.

Barva profilacije: RAL barva po izbiri projektanta

Zasteklitev: troslojna varnostna Ug = 0,7 W/m²K, TPS distančnik zunanje steklo kaljeno; notranje steklo varnostno lepljeno

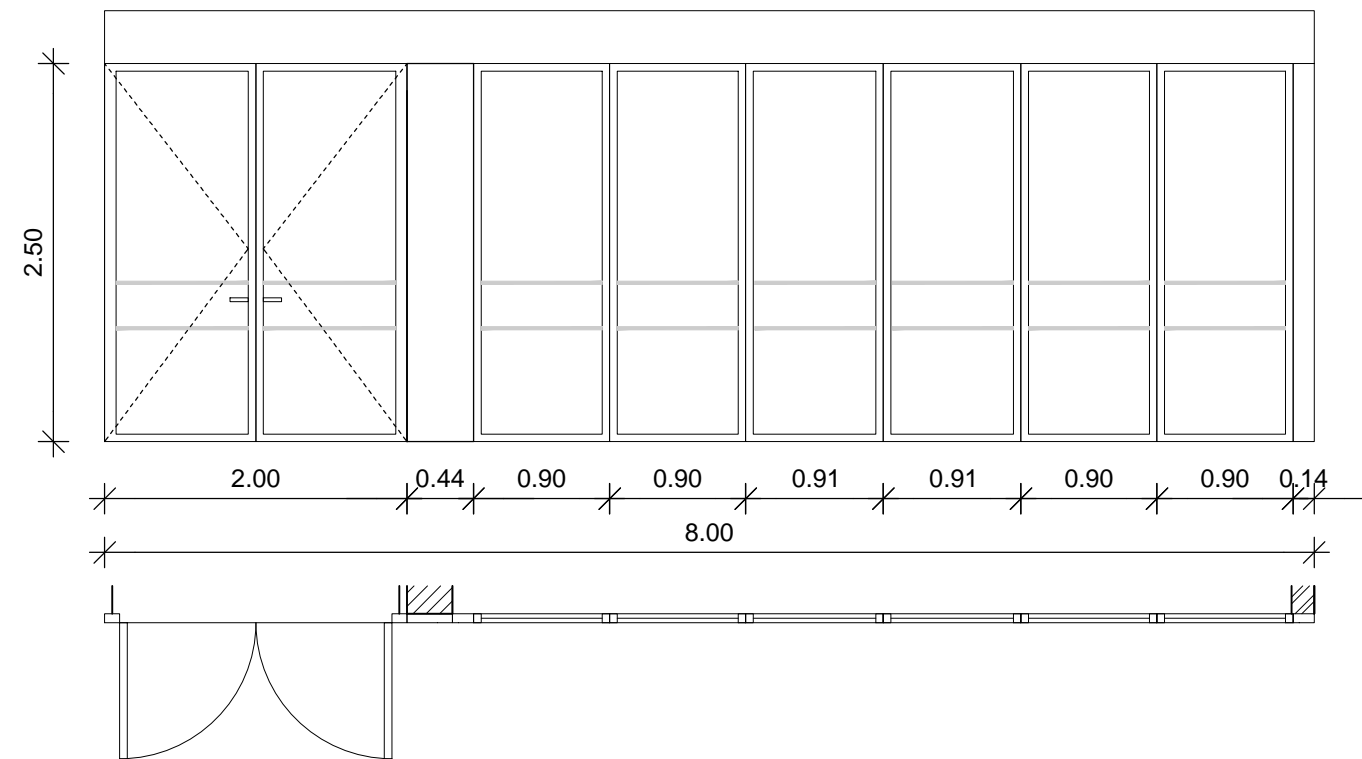
Zasteklitev pred AB stebri: steklo-polnilo; zunaj steklo s polnim sitotiskom (barva po izbiri projektanta), styrodur 45 mm, notri pločevinasta zapora; sistemska rešitev za vstavljanje steklo-polnila iz zunanje strani (zunanje stekelne letvice črno barvane).

Oprema vrata: nasadila: sistemska Schüco cilindrična kljuka: Schüco sistemska panic letev na obeh krilih na notranji strani; Schuco sistemska kljuka na prednostnem krilu na zunanji strani.
Ključavnica: večtočkovna sistemska Schüco panic ključavnica po EN 1125 - panic funkcija B zapiralo: GEZE TS 5000 na obeh krilih s sinhronizacijo zapiranja posebna izvedba vratnih kril z 11 mm režo na notranji strani proti zatikanju kril v primeru uporabe 'panik' odpiranja s sekundarnim krilom.

Izvedba praga: spodnji zaključek vrat je potrebno izvesti s sistemskim pragom iz aluminija/umetne mase z zarobljenim vogalom, višine 20 mm, opremljenim s sistemskim tesnjenjem pod pragom sistemski Schüco PVC profili za pritrditev na AB ploščo 'v tlaku'.

Ostalo: nalepni trak po celotni dolžini zasteklitve; z vsem potrebnim montažnim in tesnilnim materialom.

1 kos



Zasteklitev v avli 'Ss2':

Dimenzije in opis: širina 8,00 m * višina 2,50 m + 0,35 m polnila na zgornji strani zunanja alu-steklena stena z vgrajenimi dvokrilnimi vrati svetle širine prehoda 180 cm (med odprtimi krili); odpiranje ven; delitev po shemi v načrtu.

Sistem: Schüco ADS 75 HD.HI ali enakovredno.

Barva profilacije: RAL barva po izbiri projektanta

Zasteklitev: troslojna varnostna Ug = 0,7 W/m²K, TPS distančnik zunanje steklo kaljeno; notranje steklo varnostno lepljeno

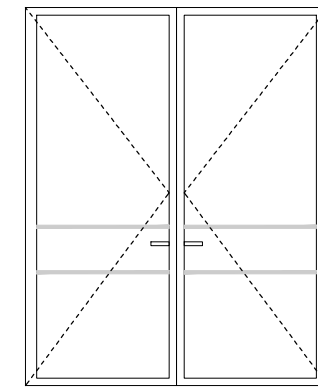
Zasteklitev pred AB stebri: steklo-polnilo; zunaj steklo s polnim sitotiskom (barva po izbiri projektanta), styrodur 45 mm, notri pločevinasta zapora; sistemska rešitev za vstavljanje steklo-polnila iz zunanje strani (zunanje stekelne letvice črno barvane).

Oprema vrata: nasadila: sistemska Schüco cilindrična kljuka: Schüco sistemska panic letev na obeh krilih na notranji strani; Schuco sistemska kljuka na prednostnem krilu na zunanji strani.
Ključavnica: večtočkovna sistemska Schüco panic ključavnica po EN 1125 - panic funkcija B zapiralo: GEZE TS 5000 na obeh krilih s sinhronizacijo zapiranja posebna izvedba vratnih kril z 11 mm režo na notranji strani proti zatikanju kril v primeru uporabe 'panik' odpiranja s sekundarnim krilom.

Izvedba praga: spodnji zaključek vrat je potrebno izvesti s sistemskim pragom iz aluminija/umetne mase z zarobljenim vogalom, višine 20 mm, opremljenim s sistemskim tesnjenjem pod pragom sistemski Schüco PVC profili za pritrditev na AB ploščo 'v tlaku'.

Ostalo: nalepni trak po celotni dolžini zasteklitve; z vsem potrebnim montažnim in tesnilnim materialom.

1 kos



Notranja vrata vetrolova 'Ssv':

Dimenzije in opis: širina 2,05 m * višina 2,50 m in širina 2,00 m * višina 2,50 m notranja alu-steklena dvokrilna vrata svetle širine prehoda 180 cm (med odprtimi krili), odpiranje ven; delitev po shemi v načrtu.

Sistem: Schüco ADS 65 HD ali enakovredno

Barva profilacije: RAL barva po izbiri projektanta

Zasteklitev: enoslojna varnostna - steklo varnostno lepljeno.

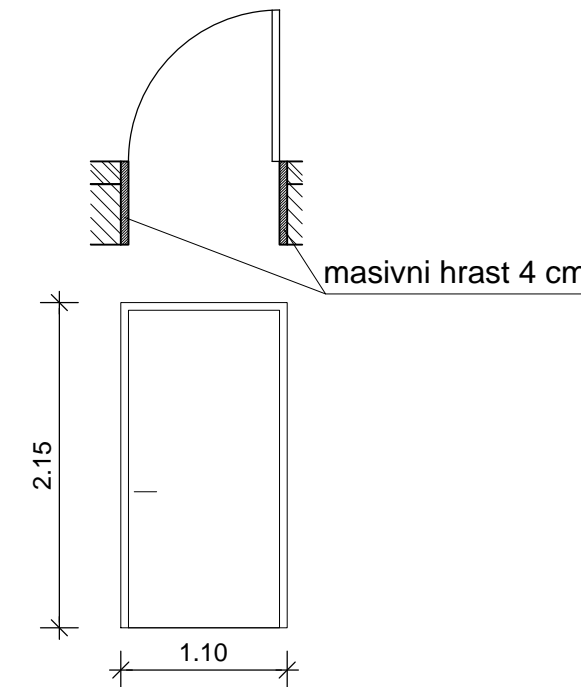
Oprema vrata: nasadila: sistemska Schüco cilindrična kljuka: Schüco sistemska panic letev na obeh krilih na notranji strani; Schuco sistemska kljuka na prednostnem krilu na zunanji strani ključavnica: enotočkovna sistemska Schüco panic ključavnica po EN 1125 - panic funkcija B zapiralo: GEZE TS 5000 na obeh krilih s sinhronizacijo zapiranja posebna izvedba vratnih kril z 11 mm režo na notranji strani proti zatikanju kril v primeru uporabe 'panik' odpiranja s sekundarnim krilom Ostalo: nalepni trak po celotni dolžini zasteklitve; z vsem potrebnim montažnim in tesnilnim materialom

2 kos

±0.00=107,51m.n.v.

Op.: Vse mere kontrolirati na objektu!
Spremembe in dopolnitve projektov so možne le s pristankom projektantov!

Projektant:				
PROJEKT NOVA GORICA				
Investitor:		Risba:		
OBČINA AJDOVŠČINA CESTA 5. MAJA 6A, 5270 AJDOVŠČINA		NOVO STANJE: SCHEME ALU ZASTEKLITEV IN VRAT - Ss1, Ss2 in Ssv		
Objekt:		Merilo: 1:50	Id. št.:	
GLASBENA ŠOLA AJDOVŠČINA		Odgovorni vodja projekta:	ZAPS A-1389	
		Teja Savelli, u.d.l.a.	Id. št.:	
		Odgovorni projektant:	A-1389, 1418 A	
		Teja Savelli, u.d.l.a., Tomaž Mohorko, u.d.l.a.	Id. št.:	
Vrsta načrta:		Sodelavci:		
1 - NAČRT ARHITEKTURE		-		
Vrsta projektna dokumentacije:	Številka načrta:	Številka projekta:	Datum:	Spremembe:
PZI	13771_1	13771	SEPTEMBER 2016	-
				Številka lista:
				1.5.2.4.7

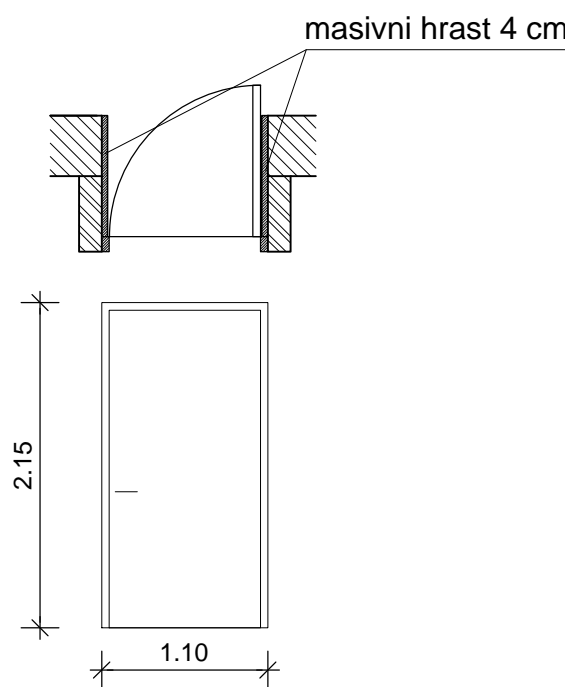


zidna odprtina: 110/215 cm
vrata (min. svetla): 100/210 cm

Notranja lesena vrata 'Vn1':

Notranja lesena enokrilna zvočnoizolativna in požarna vrata. Dim. (svetla mera odprtine) 100/210 cm, širina podboja 55 cm. Zvočna izolacija vgrajenih vrat R'w=32dB, požarna odpornost EI30-CS. Lesen masiven hrastov podboj deb. 4 cm. Dvojno akustično tesnenje; avtomatsko talno tesnilo v krilu vrat. Krilo polno leseno s površinsko obdelavo hrastov furnir. Cilindrična ključavnica z enotočkovnim zapiranjem, sistemski ključ, inoks kljuki skladni s SIST EN179, trojna vratna nasadila in vse potrebno okovje. Krilni zaustavljalca in napis na vratih. Delitev po zgornji skici. Smer odpiranja vrat po načrtu tlorisa.

1 kos

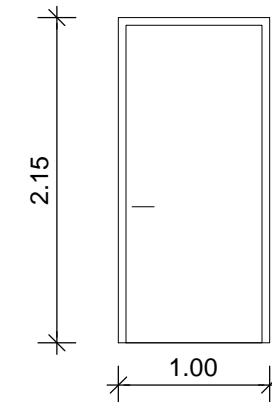


zidna odprtina: 110/215 cm
vrata (min. svetla): 100/210 cm

Notranja lesena vrata 'Vn2' v vratni niši:

Notranja lesena enokrilna zvočnoizolativna in požarna vrata. Dim. (svetla mera odprtine) 100/210 cm, globina niše 80 cm. Zvočna izolacija vgrajenih vrat R'w=32dB, požarna odpornost EI30-CS. Lesen masiven hrastov podboj deb. 4 cm (niša). Dvojno akustično tesnenje; avtomatsko talno tesnilo v krilu vrat. Krilo polno leseno s površinsko obdelavo hrastov furnir. Cilindrična ključavnica z enotočkovnim zapiranjem, sistemski ključ, inoks kljuki skladni s SIST EN179, trojna vratna nasadila in vse potrebno okovje. Krilni zaustavljalca in napis na vratih. Delitev po zgornji skici. Smer odpiranja vrat po načrtu tlorisa.

2 kos

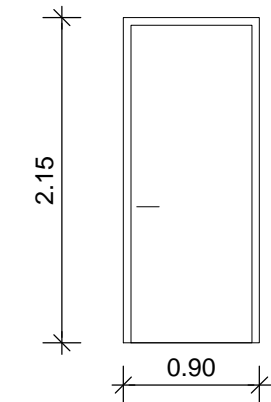


zidna odprtina: 100/215 cm
vrata (min. svetla): 90/210 cm

Notranja lesena vrata 'Vn3':

Notranja lesena enokrilna zvočnoizolativna vrata. Dim. (svetla mera odprtine) 90/210 cm, širina podboja 15 cm. Zvočna izolacija vgrajenih vrat R'w=29dB. Lesen masiven hrastov podboj deb. 4 cm. Krilo polno leseno s površinsko obdelavo hrastov furnir. Cilindrična ključavnica z enotočkovnim zapiranjem, sistemski ključ, inoks kljuki skladni s SIST EN179, trojna vratna nasadila in vse potrebno okovje. Krilni zaustavljalca in napis na vratih. Delitev po zgornji skici. Smer odpiranja vrat po načrtu tlorisa.

1 kos

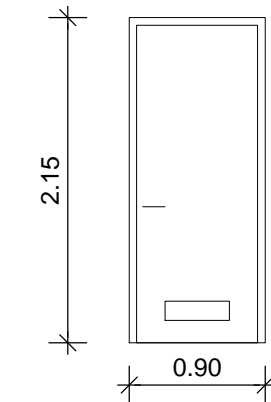


zidna odprtina: 90/215 cm
vrata (min. svetla): 80/210 cm

Notranja lesena vrata 'Vn4':

Notranja lesena enokrilna požarna vrata. Dim. (svetla mera odprtine) 80/210 cm, širina podboja 12 cm in 15 cm. Požarna odpornost EI30-CS. Lesen masiven hrastov podboj deb. 4 cm. Krilo polno leseno s površinsko obdelavo hrastov furnir. Cilindrična ključavnica z enotočkovnim zapiranjem, navaden in sistemski ključ, inoks kljuki, trojna vratna nasadila in vse potrebno okovje. Krilni zaustavljalca in napis na vratih. Delitev po zgornji skici. Smer odpiranja vrat po načrtu tlorisa.

1 kos

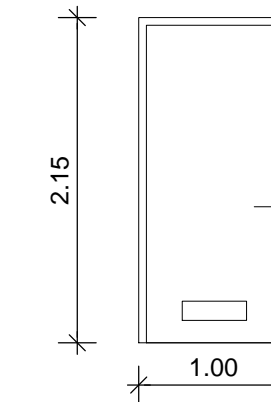


zidna odprtina: 90/215 cm
vrata (min. svetla): 80/210 cm

Notranja lesena vrata 'Vn5':

Notranja lesena enokrilna vrata. Dim. (svetla mera odprtine) 80/210 cm, širina podboja 12 cm in 15 cm. Kovinski podboj RAL 7016. Krilo polno leseno s površinsko obdelavo MAX laminat po izbiri projektanta. Cilindrična ključavnica z enotočkovnim zapiranjem, navaden in sistemski ključ, inoks kljuki, trojna vratna nasadila in vse potrebno okovje. Krilni zaustavljalca in napis na vratih. Delitev po zgornji skici. Smer odpiranja vrat po načrtu tlorisa.

8 kos

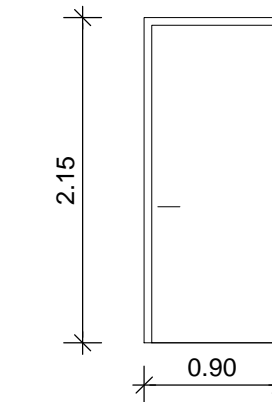


zidna odprtina: 100/215 cm
vrata (min. svetla): 90/210 cm

Notranja lesena vrata 'Vn6':

Notranja lesena enokrilna vrata - invalidski wc. Dim. (svetla mera odprtine) 90/210 cm, širina podboja 12 cm. Kovinski podboj RAL 7016. Krilo polno leseno s površinsko obdelavo MAX laminat po izbiri projektanta. Cilindrična ključavnica z enotočkovnim zapiranjem, navaden in sistemski ključ, inoks kljuki, trojna vratna nasadila in vse potrebno okovje. Krilni zaustavljalca in napis na vratih. Delitev po zgornji skici. Smer odpiranja vrat po načrtu tlorisa.

1 kos

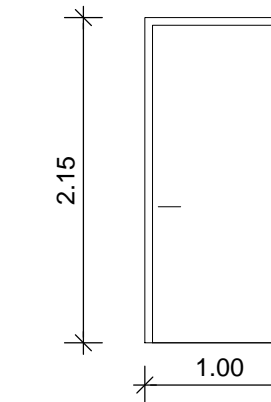


zidna odprtina: 90/215 cm
vrata (min. svetla): 80/210 cm

Notranja lesena vrata 'Vn7':

Notranja lesena enokrilna požarna vrata. Dim. (svetla mera odprtine) 80/210 cm, širina podboja 12 cm. Požarna odpornost EI30-CS. Kovinski podboj RAL 7016. Krilo polno leseno s površinsko obdelavo MAX laminat po izbiri projektanta. Cilindrična ključavnica z enotočkovnim zapiranjem, sistemski ključ, inoks kljuki, trojna vratna nasadila in vse potrebno okovje. Krilni zaustavljalca in napis na vratih. Delitev po zgornji skici. Smer odpiranja vrat po načrtu tlorisa.

2 kos

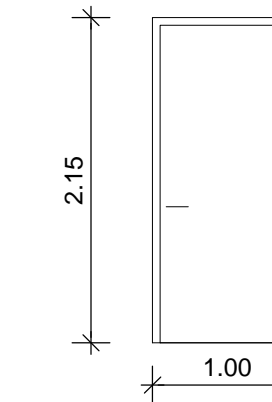


zidna odprtina: 100/215 cm
vrata (min. svetla): 90/210 cm

Notranja lesena vrata 'Vn8':

Notranja lesena enokrilna požarna vrata. Dim. (svetla mera odprtine) 90/210 cm, širina podboja 12 cm. Požarna odpornost EI30-CS. Kovinski podboj RAL 7016. Krilo polno leseno s površinsko obdelavo MAX laminat po izbiri projektanta. Cilindrična ključavnica z enotočkovnim zapiranjem, sistemski ključ, inoks kljuki, trojna vratna nasadila in vse potrebno okovje. Krilni zaustavljalca in napis na vratih. Delitev po zgornji skici. Smer odpiranja vrat po načrtu tlorisa.

4 kos



zidna odprtina: 110/215 cm
vrata (min. svetla): 100/210 cm

Notranja lesena vrata 'Vn9':

Notranja lesena enokrilna požarna vrata. Dim. (svetla mera odprtine) 100/210 cm, širina podboja 40 cm. Požarna odpornost EI30-CS. Kovinski podboj RAL 7016. Krilo polno leseno s površinsko obdelavo MAX laminat po izbiri projektanta. Cilindrična ključavnica z enotočkovnim zapiranjem, sistemski ključ, inoks kljuki skladni s SIST EN179, trojna vratna nasadila in vse potrebno okovje. Krilni zaustavljalca in napis na vratih. Delitev po zgornji skici. Smer odpiranja vrat po načrtu tlorisa.

1 kos

±0.00=107,51m.n.v.

Op.: Vse mere kontrolirati na objektu!
Spremembe in dopolnitve projektov so možne le s pristankom projektantov!

Projektant:

PROJEKT.
NOVA GORICA

Investitor:
OBČINA AJDOVŠČINA
CESTA 5. MAJA 6A, 5270 AJDOVŠČINA

Objekt:
GLASBENA ŠOLA AJDOVŠČINA

Vrsta načrta:

1 - NAČRT ARHITEKTURE

Vrsta projektna dokumentacija:

PZI

Številka načrta:

13771_1

Številka projekta:

13771

Datum:

SEPTEMBER 2016

Spremembe:

-

Številka lista:

1.5.2.4.8

Id. št.:

ZAPS A-1389

Merilo: 1:50

Odgovorni vodja projekta:

Teja Savelli, u.d.i.a.

Odgovorni projektant:

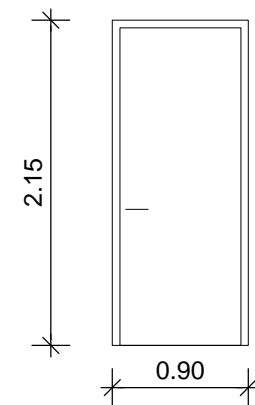
Teja Savelli, u.d.i.a., Tomaž Mohorko, u.d.i.a.

Sodelavci:

-

Id. št.:

A-1389, 1418 A

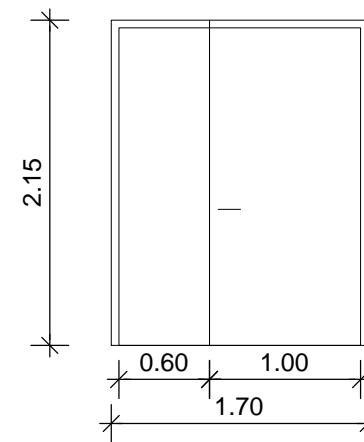


zidna odprtina: 90/215 cm
vrata (min. svetla): 80/210 cm

Notranja lesena vrata 'Vn10':

Notranja lesena enokrilna vrata. Dim. (svetla mera odprtine) 80/210 cm, širina podboja 12 cm. Kovinski podboj RAL 7016. Krilo polno leseno s površinsko obdelavo MAX laminat po izbiri projektanta. Cilindrična ključavnica z enotočkovnim zapiranjem, navaden in sistemski ključ, inoks kljuki, trojna vratna nasadila in vse potrebno okovje. Krilni zaustavljalec in napis na vratih. Delitev po zgornji skici. Smer odpiranja vrat po načrtu tlorisa.

1 kos

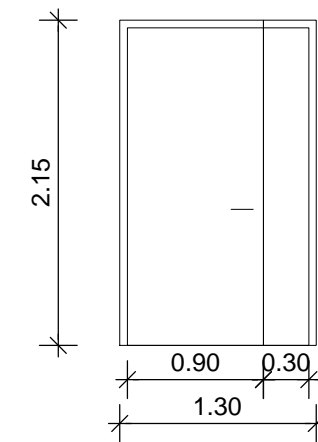


zidna odprtina: 170/215 cm
vrata (min. svetla): 60+100/210 cm

Notranja lesena dvokrilna vrata 'Vn11':

Notranja lesena dvokrilna vrata. Dim. (svetla mera odprtine) 160(60+100)/210 cm, širina podboja 12 cm in 30 cm. Kovinski podboj RAL 7016. Krilo polno leseno s površinsko obdelavo MAX laminat po izbiri projektanta. Cilindrična ključavnica z enotočkovnim zapiranjem, navaden in sistemski ključ, inoks kljuki, trojna vratna nasadila in vse potrebno okovje. Krilni zaustavljalec in napis na vratih. Delitev po zgornji skici. Smer odpiranja vrat po načrtu tlorisa.

2 kos

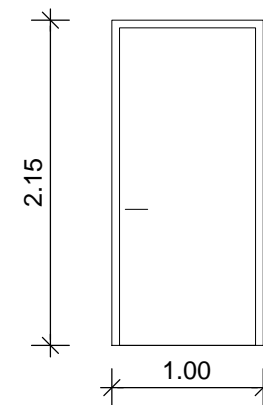


zidna odprtina: 120/215 cm
vrata (min. svetla): 30+90/210 cm

Notranja lesena dvokrilna vrata 'Vn12':

Notranja lesena dvokrilna vrata. Dim. (svetla mera odprtine) 120(30+90)/210 cm, širina podboja 12 cm in 30 cm. Kovinski podboj RAL 7016. Krilo polno leseno s površinsko obdelavo MAX laminat po izbiri projektanta. Cilindrična ključavnica z enotočkovnim zapiranjem, navaden in sistemski ključ, inoks kljuki po SIST EN 179, trojna vratna nasadila in vse potrebno okovje. Krilni zaustavljalec in napis na vratih. Delitev po zgornji skici. Smer odpiranja vrat po načrtu tlorisa.

1 kos

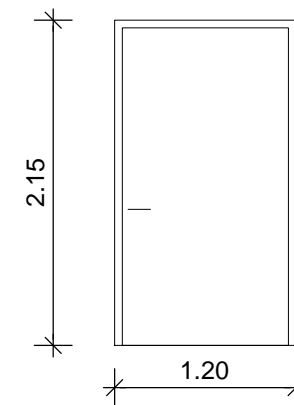


zidna odprtina: 100/215 cm
vrata (min. svetla): 90/210 cm

Notranja lesena vrata 'Vn13':

Notranja lesena enokrilna zvočnoizolativna vrata. Dim. (svetla mera odprtine) 90/210 cm. Zvočna izolacija vgrajenih vrat R'w=39dB. Kovinski podboj RAL 7016. Dvojno akustično tesnenje; avtomatsko talno tesnilo v krilu vrat. Krilo polno leseno s površinsko obdelavo MAX laminat po izbiri projektanta. Cilindrična ključavnica z enotočkovnim zapiranjem, sistemski ključ, inoks kljuki skladni s SIST EN179, trojna vratna nasadila in vse potrebno okovje. Krilni zaustavljalec in napis na vratih. Delitev po zgornji skici. Smer odpiranja vrat po načrtu tlorisa.

1 kos

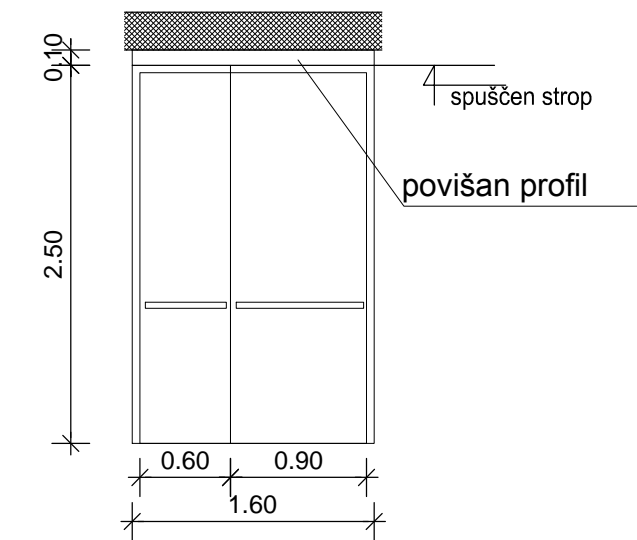


zidna odprtina: 120/215 cm
vrata (min. svetla): 110/210 cm

Notranja lesena vrata 'Vn14':

Notranja lesena enokrilna zvočnoizolativna požarna vrata. Dim. (svetla mera odprtine) 110/210 cm. Zvočna izolacija vgrajenih vrat R'w=39dB, požarna odpornost EI30-CS. Kovinski podboj RAL 7016. Dvojno akustično tesnenje; avtomatsko talno tesnilo v krilu vrat. Krilo polno leseno s površinsko obdelavo MAX laminat po izbiri projektanta. Cilindrična ključavnica z enotočkovnim zapiranjem, sistemski ključ, inoks kljuki skladni s SIST EN179, trojna vratna nasadila in vse potrebno okovje. Krilni zaustavljalec in napis na vratih. Delitev po zgornji skici. Smer odpiranja vrat po načrtu tlorisa.

3 kos



zidna odprtina: 170/250 cm
vrata (min. svetla): 60+100/240 cm

Notranja lesena dvokrilna vrata 'Vn15':

Notranja lesena dvokrilna vrata požarna vrata z držalnimi magneti. Dim. (svetla mera odprtine) 150(60+90)/240 cm. Kovinski podboj RAL 7016. Krilo polno leseno s površinsko obdelavo MAX laminat po izbiri projektanta. V normalnem stanju odprta, v primeru požara se zaprejo - držalni magnet popusti, prednostno zapiranje kril - pasivno krilo se vedno zapre pred aktivnim krilom. Vrata povezana s požarno centralo. Inoks kljuki, naletna drogova "panik letev", izvedeni skladno s SIST EN 1125. Trojna vratna nasadila in vse potrebno okovje. Delitev po zgornji skici. Smer odpiranja vrat po načrtu tlorisa.

1 kos

±0.00=107,51m.n.v.

Op.: Vse mere kontrolirati na objektu!
Spremembe in dopolnitve projektov so možne le s pristankom projektantov!

Projektant:

PROJEKT.
NOVA GORICA

Investitor:

OBČINA AJDOVŠČINA
CESTA 5. MAJA 6A, 5270 AJDOVŠČINA

Objekt:

GLASBENA ŠOLA AJDOVŠČINA

Vrsta načrta:

1 - NAČRT ARHITEKTURE

Vrsta projektna dokumentacije:

PZI

Risba:

NOVO STANJE: SHEME NOTRANJIH VRAT Vn10-Vn15

Merilo: 1:50

Odgovorni vodja projekta:

Teja Savelli, u.d.l.a.

Odgovorni projektant:

Teja Savelli, u.d.l.a., Tomaž Mohorko, u.d.l.a.

Sodelavci:

-

Datum:

SEPTEMBER 2016

Spremembe:

-

Številka lista:

1.5.2.4.9

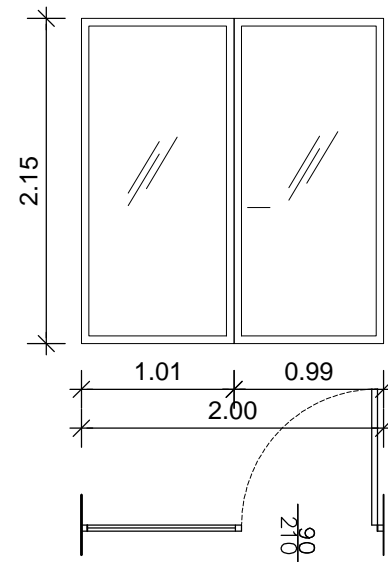
Id. št.:

ZAPS A-1389

Id. št.:

A-1389, 1418 A

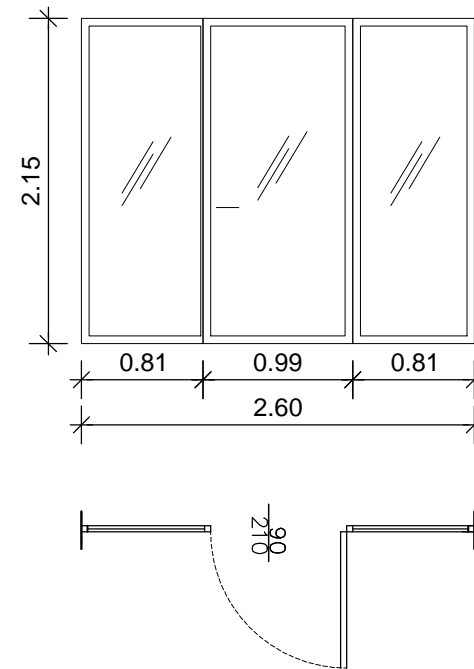
Id. št.:



Notranja ALU/steklena stena z vrati 'Vn16':

Dimenzija stene: širina 2,00 m, višina 2,15 m.
Enokrilna steklena ALU protipožarna evakuacijska vrata z osvetlobo EI 30, dim. (svetla odprtina vrat) 90/210 cm. Sistem, kot npr. Schüco ADS 80 FR 30. Barva profilacije: elektrostatično prašno barvano, barva po izbiri projektanta. Zasteklitev: steklo EI30 v skladu s STS. Oprema vrat: svetla širina krila med pripirama 90 cm. Nasadila, sistemska cilindrična kljuka obojestransko, kot npr. Schüco. Ključavnica: sistemska Schüco panic ključavnica po EN 179 - panic funkcija B zapiralo: kot npr. GEZE TS 5000. Z vsem potrebnim montažnim in tesnilnim materialom. Delitev po zgornji skici. Smer odpiranja vrat po načrtu tlorisa.

1 kos



Notranja ALU/steklena stena z vrati 'Vn17':

Dimenzija stene: širina 2,60 m, višina 2,15 m.
Enokrilna steklena ALU protipožarna evakuacijska vrata s stranskima osvetlobama EI 30, dim. (svetla odprtina vrat) 90/210 cm. Sistem, kot npr. Schüco ADS 80 FR 30. Barva profilacije: elektrostatično prašno barvano, barva po izbiri projektanta. Zasteklitev: steklo EI30 v skladu s STS. Oprema vrat: svetla širina krila med pripirama 90 cm. Nasadila, sistemska cilindrična kljuka obojestransko, kot npr. Schüco. Ključavnica: sistemska Schüco panic ključavnica po EN 179 - panic funkcija B. zapiralo: kot npr. GEZE TS 5000. Z vsem potrebnim montažnim in tesnilnim materialom. Delitev po zgornji skici. Smer odpiranja vrat po načrtu tlorisa.

1 kos

±0.00=107,51m.n.v.

Op.: Vse mere kontrolirati na objektu!
Spremembe in dopolnitve projektov so možne le s pristankom projektantov!

Projektant:

PROJEKT
NOVA GORICA

Investitor:

OBČINA AJDOVŠČINA
CESTA 5. MAJA 6A, 5270 AJDOVŠČINA

Risba:

NOVO STANJE: SHEME NOTRANJIH STEKLENIH STEN Z VRATI Vn16 IN Vn17

Merilo: 1:50

Objekt:

GLASBENA ŠOLA AJDOVŠČINA

Odgovorni vodja projekta:

Teja Savelli, u.d.i.a.

Id. št.:

ZAPS A-1389

Odgovorni projektant:

Teja Savelli, u.d.i.a., Tomaž Mohorko, u.d.i.a.

Id. št.:

A-1389, 1418 A

Vrsta načrta:

1 - NAČRT ARHITEKTURE

Sodelavci:

-

Id. št.:

Vrsta projektne dokumentacije:

PZI

Številka načrta:

13771_1

Številka projekta:

13771

Datum:

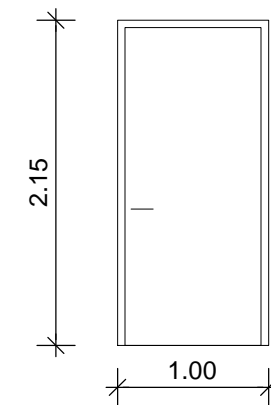
SEPTEMBER 2016

Spremembe:

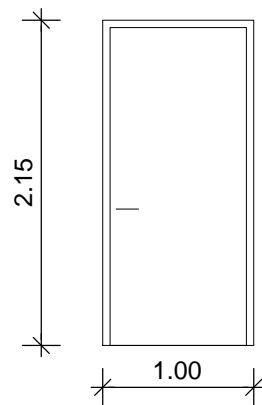
-

Številka lista:

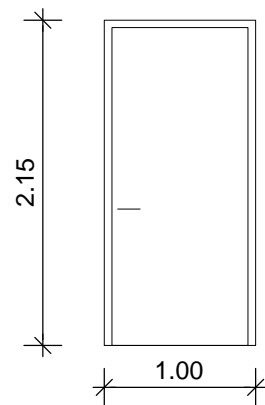
1.5.2.4.10



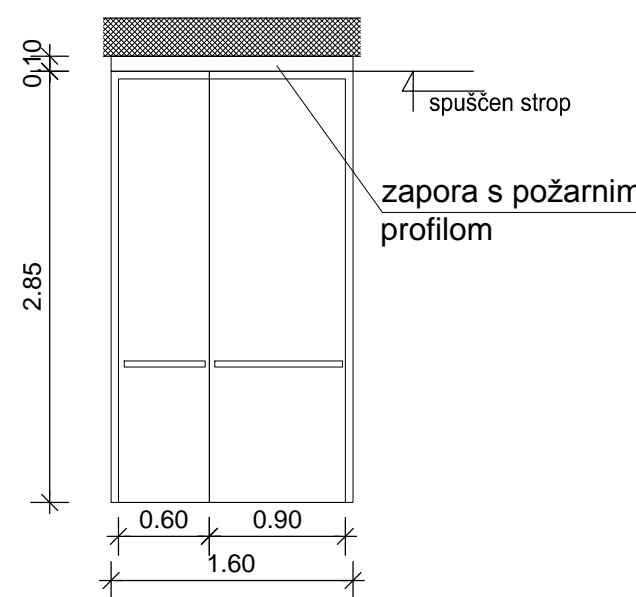
zidna odprtina: 100/215 cm
vrata (min. svetla): 90/210 cm



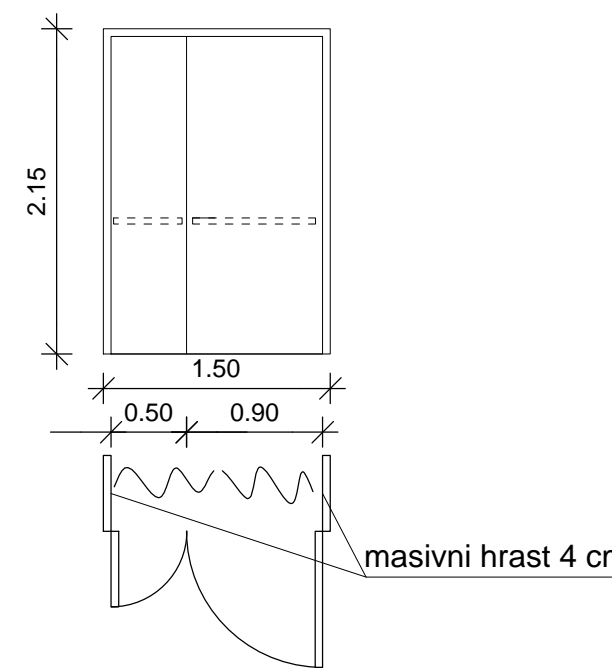
zidna odprtina: 110/215 cm
vrata (min. svetla): 100/210 cm



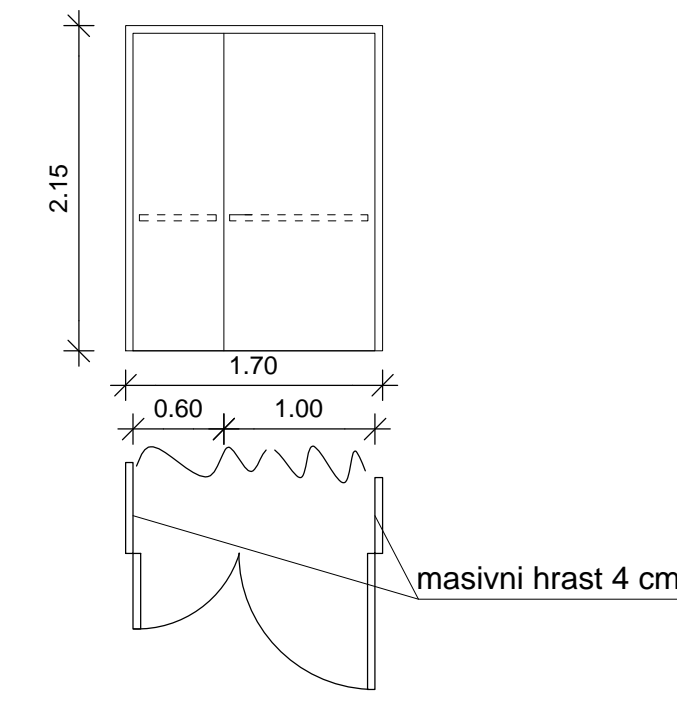
zidna odprtina: 100/215 cm
vrata (min. svetla): 90/210 cm



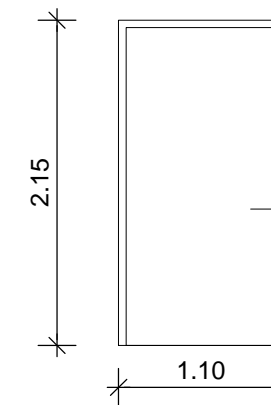
zidna odprtina: 170/285 cm
vrata (min. svetla): 60+100/240 cm



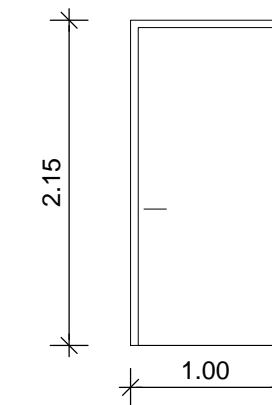
zidna odprtina: 150/215 cm
vrata (min. svetla): 140(90+50)/210 cm



zidna odprtina: 170/215 cm
vrata (min. svetla): 160(100+60)/210 cm



zidna odprtina: 110/215 cm
vrata (min. svetla): 100/210 cm



zidna odprtina: 110/215 cm
vrata (min. svetla): 100/210 cm

Notranja lesena vrata 'Vn18':

Notranja lesena enokrilna zvočnoizolativna in požarna vrata. Dim. (svetla mera odprtine) 90/210 cm, širina podboja 22 cm. Zvočna izolacija vgrajenih vrat R'w=32dB, požarna odpornost EI30-CS. Lesen masiven hrastov podboj deb. 4 cm. Dvojno akustično tesnenje; avtomatsko talno tesnilo v krilu vrat. Krilo polno leseno s površinsko obdelavo hrastov furnir. Cilindrična ključavnica z enotočkovnim zapiranjem, sistemski ključ, inoks kljuki skladni s SIST EN179, trojna vratna nasadila in vse potrebno okovje. Krilni zaustavljalec in napis na vratih. Delitev po zgornji skici. Smer odpiranja vrat po načrtu tlorisa.

6 kos

Notranja lesena vrata 'Vn19':

Notranja lesena enokrilna zvočnoizolativna in požarna vrata. Dim. (svetla mera odprtine) 100/210 cm, širina podboja 40 cm. Zvočna izolacija vgrajenih vrat R'w=32dB, požarna odpornost EI30-CS. Lesen masiven hrastov podboj deb. 4 cm. Dvojno akustično tesnenje; avtomatsko talno tesnilo v krilu vrat. Krilo polno leseno s površinsko obdelavo hrastov furnir. Cilindrična ključavnica z enotočkovnim zapiranjem, sistemski ključ, inoks kljuki skladni s SIST EN179, trojna vratna nasadila in vse potrebno okovje. Krilni zaustavljalec in napis na vratih. Delitev po zgornji skici. Smer odpiranja vrat po načrtu tlorisa.

4 kos

Notranja lesena vrata 'Vn20':

Notranja lesena enokrilna zvočnoizolativna in požarna vrata. Dim. (svetla mera odprtine) 90/210 cm, širina podboja 22 cm. Zvočna izolacija vgrajenih vrat R'w=39dB, požarna odpornost EI30-CS. Lesen masiven hrastov podboj deb. 4 cm. Dvojno akustično tesnenje; avtomatsko talno tesnilo v krilu vrat. Krilo polno leseno s površinsko obdelavo hrastov furnir. Cilindrična ključavnica z enotočkovnim zapiranjem, sistemski ključ, inoks kljuki skladni s SIST EN179, trojna vratna nasadila in vse potrebno okovje. Krilni zaustavljalec in napis na vratih. Delitev po zgornji skici. Smer odpiranja vrat po načrtu tlorisa.

6 kos

Notranja lesena dvokrilna vrata 'Vn21':

Notranja lesena dvokrilna vrata požarna vrata z držalnimi magneti. Dim. (svetla mera odprtine) 150(60+90)/275 cm. Kovinski podboj RAL 7016. Krilo polno leseno s površinsko obdelavo MAX laminat po izbiri projektanta. V normalnem stanju odprta, v primeru požara se zaprejo - držalni magnet popusti, prednostno zapiranje kril - pasivno krilo se vedno zapre pred aktivnim krilom. Vrata povezana s požarno centralo. Inoks kljuki, naletna drogova "panik letev", izvedeni skladno s SIST EN 1125. Trojna vratna nasadila in vse potrebno okovje. Delitev po zgornji skici. Smer odpiranja vrat po načrtu tlorisa.

2 kos

Notranja lesena vrata 'Vn22':

Notranja lesena dvokrilna zvočnoizolativna in požarna vrata. Dim. (svetla mera odprtine) 140(90+50)/210 cm, širina podboja 50 cm. Zvočna izolacija vgrajenih vrat R'w=39dB, požarna odpornost EI30-CS. Lesen masiven hrastov podboj deb. 4 cm. Dvojno akustično tesnenje; avtomatsko talno tesnilo v krilu vrat. Krilo polno leseno s površinsko obdelavo hrastov furnir. Cilindrična ključavnica z enotočkovnim zapiranjem, sistemski ključ, inoks kljuki, naletna drogova "panik letev", izvedeni skladno s SIST EN 1125, trojna vratna nasadila in vse potrebno okovje. Krilni zaustavljalec in napis na vratih. Akustična zavesa 1,5x2m iz gledališkega žameta min. 400g/m² s 100% naborom. Zgoraj prišit tekstilni trak 4cm in vtisnjena kovinska očesa vsakih 25cm s tekstilnimi vezicami. Spodaj izdelan žep 10cm z utežno vrvico 200g/m. Na straneh zarobljeno. Tretirano za težko vnetljivost po DIN 4102-B1. Barva po izboru arhitekta. Kot npr. Gerriets Ascona 400. Delitev po zgornji skici. Smer odpiranja vrat po načrtu tlorisa.

1 kos

Notranja lesena vrata 'Vn23':

Notranja lesena dvokrilna zvočnoizolativna. Dim. (svetla mera odprtine) 160(100+60)/210 cm, širina podboja 45-60 cm. Zvočna izolacija vgrajenih vrat R'w=39dB. Lesen masiven hrastov podboj deb. 4 cm. Dvojno akustično tesnenje; avtomatsko talno tesnilo v krilu vrat. Krilo polno leseno s površinsko obdelavo hrastov furnir. Cilindrična ključavnica z enotočkovnim zapiranjem, sistemski ključ, inoks kljuki, naletna drogova "panik letev", izvedeni skladno s SIST EN 1125, trojna vratna nasadila in vse potrebno okovje. Krilni zaustavljalec in napis na vratih. Akustična zavesa 1,7x2m iz gledališkega žameta min. 400g/m² s 100% naborom. Zgoraj prišit tekstilni trak 4cm in vtisnjena kovinska očesa vsakih 25cm s tekstilnimi vezicami. Spodaj izdelan žep 10cm z utežno vrvico 200g/m. Na straneh zarobljeno. Tretirano za težko vnetljivost po DIN 4102-B1. Barva po izboru arhitekta. Kot npr. Gerriets Ascona 400. Delitev po zgornji skici. Smer odpiranja vrat po načrtu tlorisa.

1 kos

Notranja lesena vrata 'Vn24':

Notranja lesena enokrilna zvočnoizolativna in požarna vrata. Dim. (svetla mera odprtine) 100/210 cm, širina podboja 40 cm. Zvočna izolacija vgrajenih vrat R'w=39dB, požarna odpornost EI30-CS. Lesen masiven hrastov podboj deb. 4 cm. Dvojno akustično tesnenje; avtomatsko talno tesnilo v krilu vrat. Krilo polno leseno s površinsko obdelavo hrastov furnir. Cilindrična ključavnica z enotočkovnim zapiranjem, sistemski ključ, inoks kljuki, naletni drog "panik letev", izvedeni skladno s SIST EN 1125, trojna vratna nasadila in vse potrebno okovje. Krilni zaustavljalec in napis na vratih. Akustična zavesa 1x2m iz gledališkega žameta min. 400g/m² s 100% naborom. Zgoraj prišit tekstilni trak 4cm in vtisnjena kovinska očesa vsakih 25cm s tekstilnimi vezicami. Spodaj izdelan žep 10cm z utežno vrvico 200g/m. Na straneh zarobljeno. Tretirano za težko vnetljivost po DIN 4102-B1. Barva po izboru arhitekta. Kot npr. Gerriets Ascona 400. Delitev po zgornji skici. Smer odpiranja vrat po načrtu tlorisa.

1 kos

Notranja lesena vrata 'Vn25':

Notranja lesena enokrilna zvočnoizolativna in požarna vrata. Dim. (svetla mera odprtine) 100/210 cm, širina podboja 40 cm. Zvočna izolacija vgrajenih vrat R'w=39dB, požarna odpornost EI30-CS. Lesen masiven hrastov podboj deb. 4 cm. Dvojno akustično tesnenje; avtomatsko talno tesnilo v krilu vrat. Krilo polno leseno s površinsko obdelavo hrastov furnir. Cilindrična ključavnica z enotočkovnim zapiranjem, sistemski ključ, inoks kljuki skladni s SIST EN179, trojna vratna nasadila in vse potrebno okovje. Krilni zaustavljalec in napis na vratih. Delitev po zgornji skici. Smer odpiranja vrat po načrtu tlorisa.

5 kos

±0,00=107,51m.n.v.

Op.: Vse mere kontrolirati na objektu!
Spremembe in dopolnitve projektov so možne le s pristankom projektantov!

Projektant:

PROJEKT.
NOVA GORICA

Investitor:

OBČINA AJDOVŠČINA
CESTA 5. MAJA 6A, 5270 AJDOVŠČINA

Objekt:

GLASBENA ŠOLA AJDOVŠČINA

Vrsta načrta:

1 - NAČRT ARHITEKTURE

Vrsta projektna dokumentacije:
PZI

Številka načrta:
13771_1

Številka projekta:
13771

Datum:
SEPTEMBER 2016

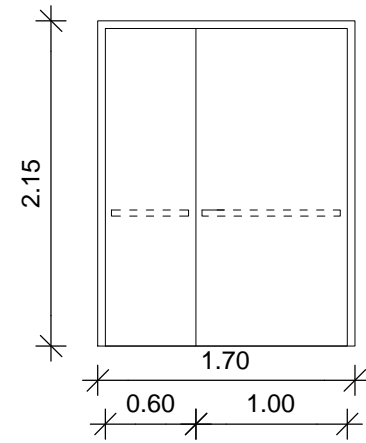
Spremembe:
-

Številka lista:
1.5.2.4.11

Risba:
NOVO STANJE: SCHEME NOTRANJIH VRAT Vn18-Vn25

Merilo: 1:50

Odgovorni vodja projekta: Teja Savelli, u.d.i.a.	Id. št. : ZAPS A-1389
Odgovorni projektant: Teja Savelli, u.d.i.a., Tomaž Mohorko, u.d.i.a.	Id. št. : A-1389, 1418 A
Sodelavci:	Id. št. :



zidna odprtina: 170/215 cm
vrata (min. svetla): 160(100+60)/210 cm

Zunanja alu vrata 'Vz1':

Zunanja alu dvokrilna toplotnoizolativna. Dim. (svetla mera odprtine) 160(100+60)/210 cm, širina podboja 20-40 cm. Toplotna izolacija U celotnih vrat max. (W/m²K)=1.3. Krilo polno alu z vmesnim toplotnoizolativnim polnilom. Cilindrična ključavnica, sistemski ključ, inoks kljuki, naletna drogova "panik letev", izvedeni skladno s SIST EN 1125, trojna vratna nasadila in vse potrebno okovje. Krilni zaustavljalec in napis na vratih. Barva po izboru arhitekta. Delitev po zgornji skici. Smer odpiranja vrat po načrtu tlorisa.

2 kos

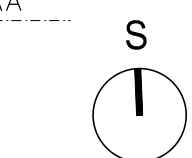
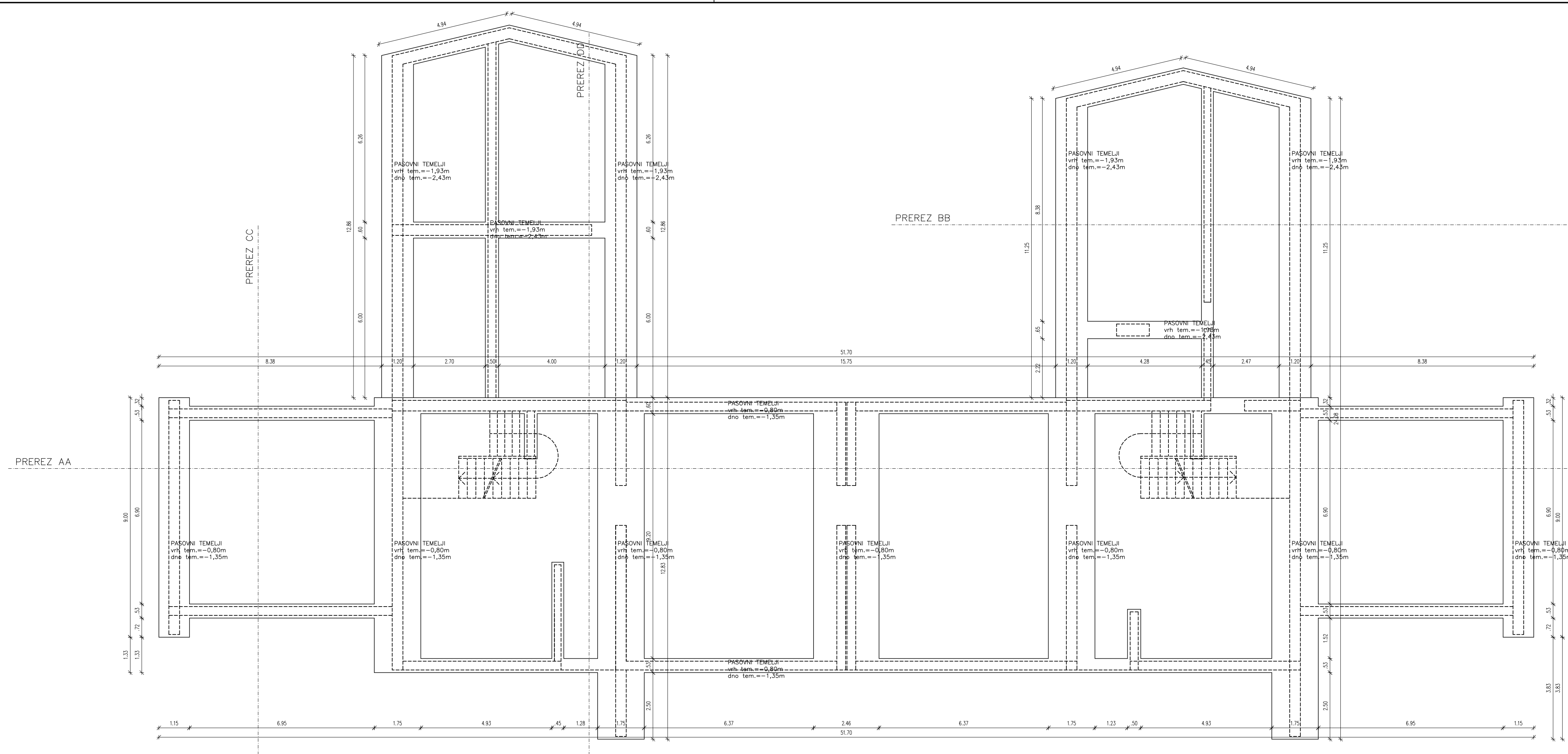
±0.00=107,51m.n.v.

Op.: Vse mere kontrolirati na objektu!
Spremembe in dopolnitve projektov so možne le s pristankom projektantov!

Projektant:

PROJEKT
NOVA GORICA

Investitor:		Risba:			
OBČINA AJDOVŠČINA CESTA 5. MAJA 6A, 5270 AJDOVŠČINA		NOVO STANJE: SHEME ZUNANJIH ALU VRAT Vz1			
Objekt:		Merilo: 1:50		Id. št. :	
GLASBENA ŠOLA AJDOVŠČINA		Odgovorni vodja projekta:		ZAPS A-1389	
		Teja Savelli, u.d.i.a.		Id. št. :	
		Odgovorni projektant:		A-1389, 1418 A	
		Teja Savelli, u.d.i.a., Tomaž Mohorko, u.d.i.a.		Id. št. :	
Vrsta načrta:		Sodelavci:		Id. št. :	
1 - NAČRT ARHITEKTURE		-			
Vrsta projektne dokumentacije:	Številka načrta:	Številka projekta:	Datum:	Spremembe:	Številka lista:
PZI	13771_1	13771	SEPTEMBER 2016	-	1.5.2.4.12



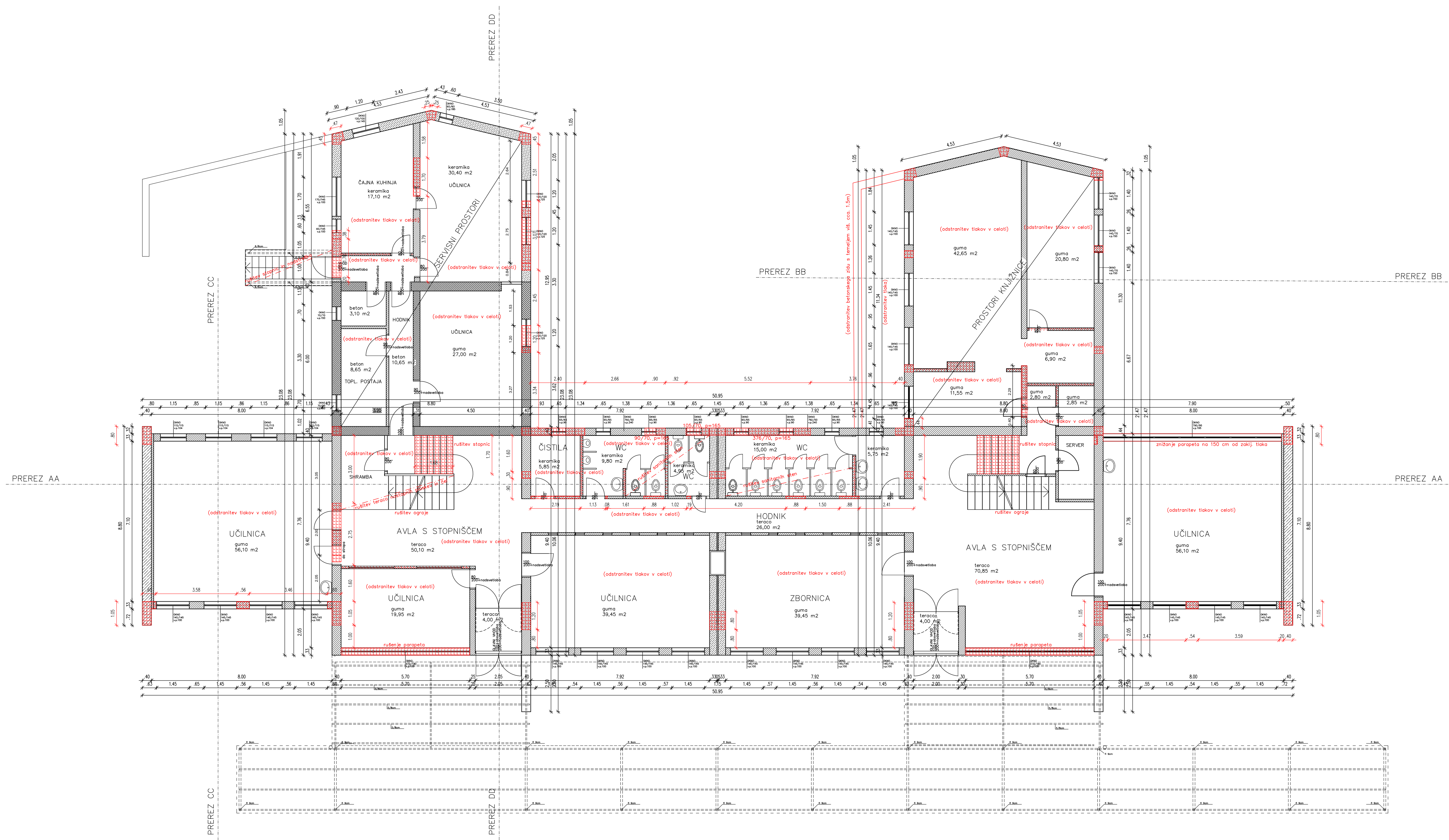
±0.00=107,51m.n.v.

Op.: Vse mere kontrolirati na objektu!
Spremembe in dopolnitve projektov so možne le s pristankom projektantov!

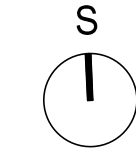


Projektant:		Risba:	
OBČINA AJDOVŠČINA CESTA 5. MAJA 6A, 5270 AJDOVŠČINA		OBSTOJEČE STANJE: TLORIS TEMELJEV	
Investitor:		Merilo: 1:100	
Objekt:		Odgovorni vodja projekta:	Id. št.:
GLASBENA ŠOLA AJDOVŠČINA		Teja Savelli, u.d.i.a.	ZAPS A-1389
Vrsta načrta:		Odgovorni projektant:	Id. št.:
1 - NAČRT ARHITEKTURE		Teja Savelli, u.d.i.a., Tomaž Mohorko, u.d.i.a.	A-1389, 1418 A
Vrsta projektno dokumentacije:		Sodelavci:	Id. št.:
PZI	Številka načrta: 13771_1	-	-
	Številka projekta: 13771	Datum:	Številka lista:
		SEPTEMBER 2016	1.5.1.1.1
		Spremembe:	
		-	

A3:3: 420x891
A: 0.38 m²
13771_PZL_GLASBENA_2018.dwg



- LEGENDA MATERIALOV:
- OBSTOJEČE:
- OPEKA
 - BETON
 - KAMEN (BUNJA)
 - ARMIRAN BETON
 - RUŠTEV



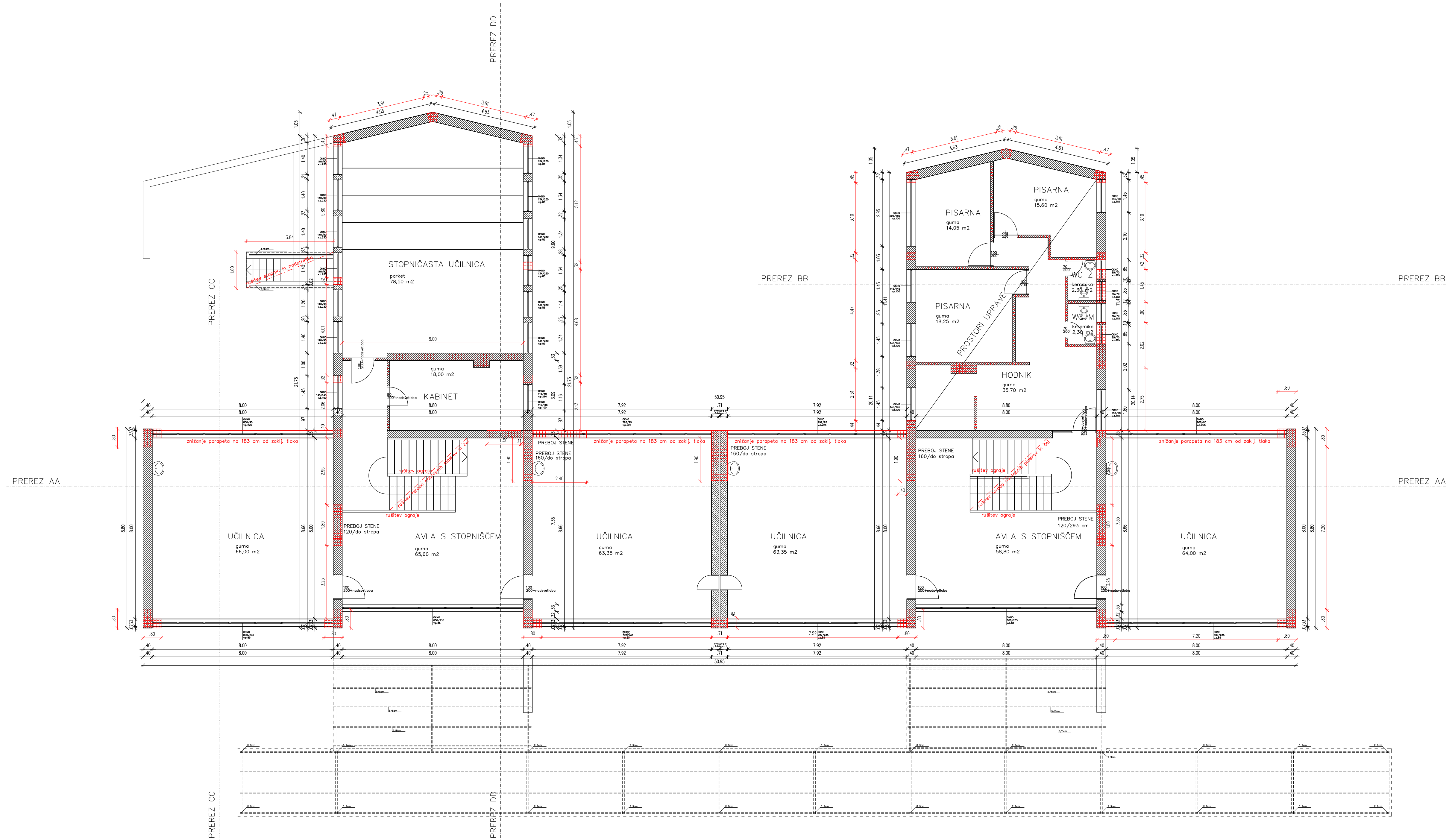
±0.00=107,51m.n.v.

Op.: Vse mere kontrolirati na objektu!
Spremembe in dopolnitve projektov so možne le s pristankom projektantov!

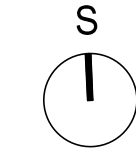
Projektant:
**PROJEKT
NOVA GORICA**

Investitor: OBČINA AJDOVŠČINA CESTA 5. MAJA 6A, 5270 AJDOVŠČINA		Naslov: OBSTOJEČE STANJE: Tloris Priljučja	
Objekt: GLASBENA ŠOLA AJDOVŠČINA		Merilo: 1:100	Id. št.: ZAPS A-1389
Vrsta načrta: 1 - NAČRT ARHITEKTURE		Odgovorni vodja projekta: Teja Savelli, u.d.i.a.	Id. št.: A-1389, 1418 A
Vrsta projektna dokumentacija: PZI		Odgovorni projektant: Teja Savelli, u.d.i.a., Tomaž Mohorko, u.d.i.a.	Sodelavci: -
Številka načrta: 13771_1	Številka projekta: 13771	Datum: SEPTEMBER 2016	Spremembe: -
		Številka lista: 1.5.1.1.2	

A3.3: 420x891
 A: 0.38 m²
 09.07.2016
 13771_PZL_GLASBENA_2016.dwg



- LEGENDA MATERIALOV:
- OBSTOJEČE:
- OPEKA
 - BETON
 - KAMEN (BUNJA)
 - ARMIRAN BETON
 - RUŠTEV



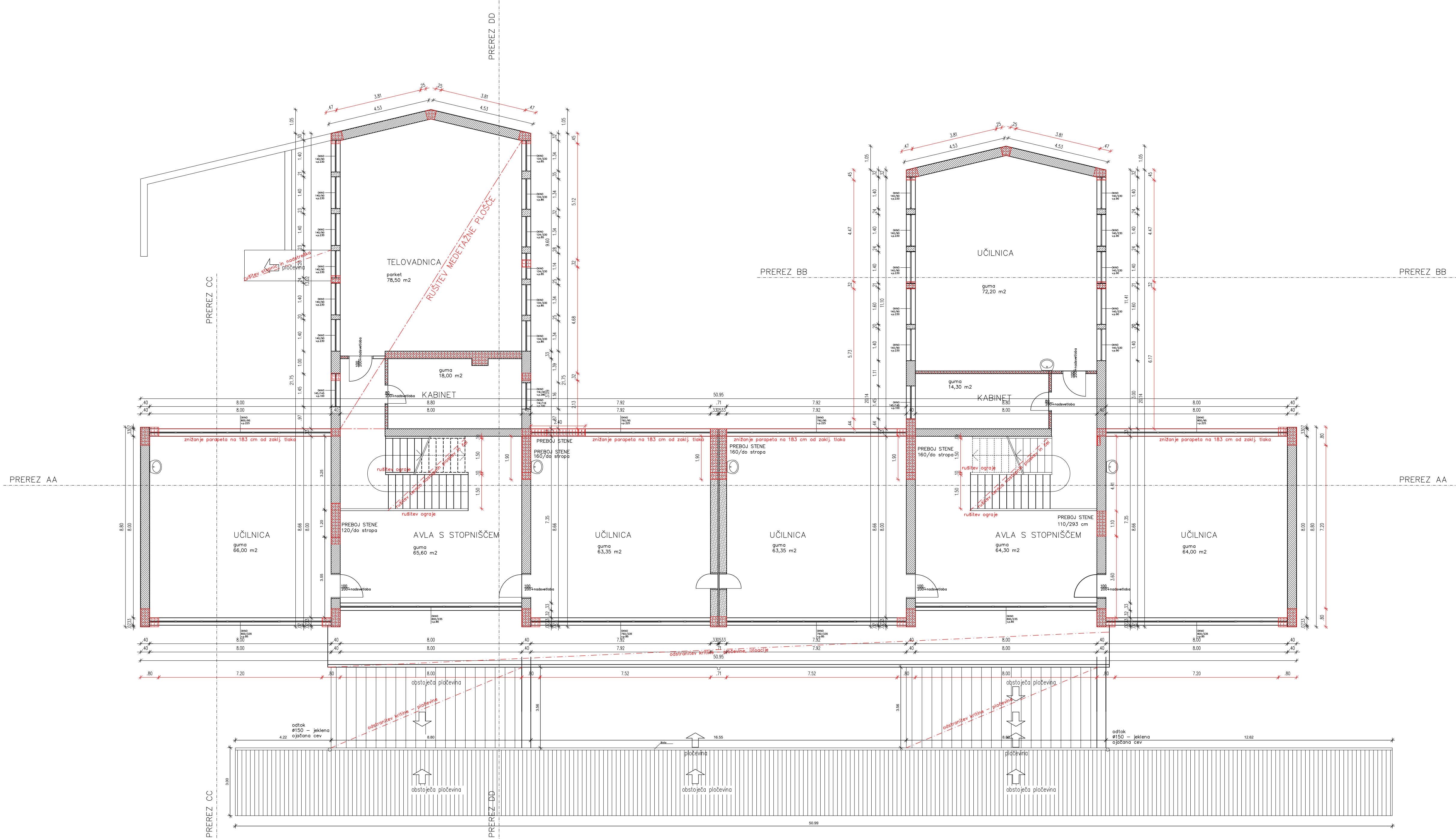
±0.00=107.51m.n.v.

Op.: Vse mere kontrolirati na objektu!
 Spremembe in dopolnitve projektov so možne le s pristankom projektantov!

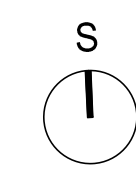
Projektant:
PROJEKT.
NOVA GORICA

Investitor: OBČINA AJDOVŠČINA CESTA 5. MAJA 6A, 5270 AJDOVŠČINA		Naba: OBSTOJEČE STANJE: Tloris 1. NADSTROPJA	
Objekt: GLASBENA ŠOLA AJDOVŠČINA		Mera: 1:100	Id. št.: ZAPS A-1389
Vrsta načrta: 1 - NAČRT ARHITEKTURE		Odgovorni vodja projekta: Teja Savelli, u.d.i.a.	Id. št.: A-1389, 1418 A
Vrsta projektna dokumentacija: PZI		Odgovorni projektant: Teja Savelli, u.d.i.a., Tomaž Mohorko, u.d.i.a.	Id. št.:
Številka načrta: 13771_1		Sodelavec:	Številka lista: 1.5.1.1.3
Številka projekta: 13771		Datum: SEPTEMBER 2016	Spremembe:

A3x3: 420x891
A: 0.38 m²
13771_PZL_GLASBENA_2016.dwg



- LEGENDA MATERIALOV:
- OBSTOJEČE:
- OPEKA
 - BETON
 - KAMEN (BUNJA)
 - ARMIRAN BETON
 - RUŠTEV



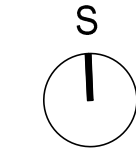
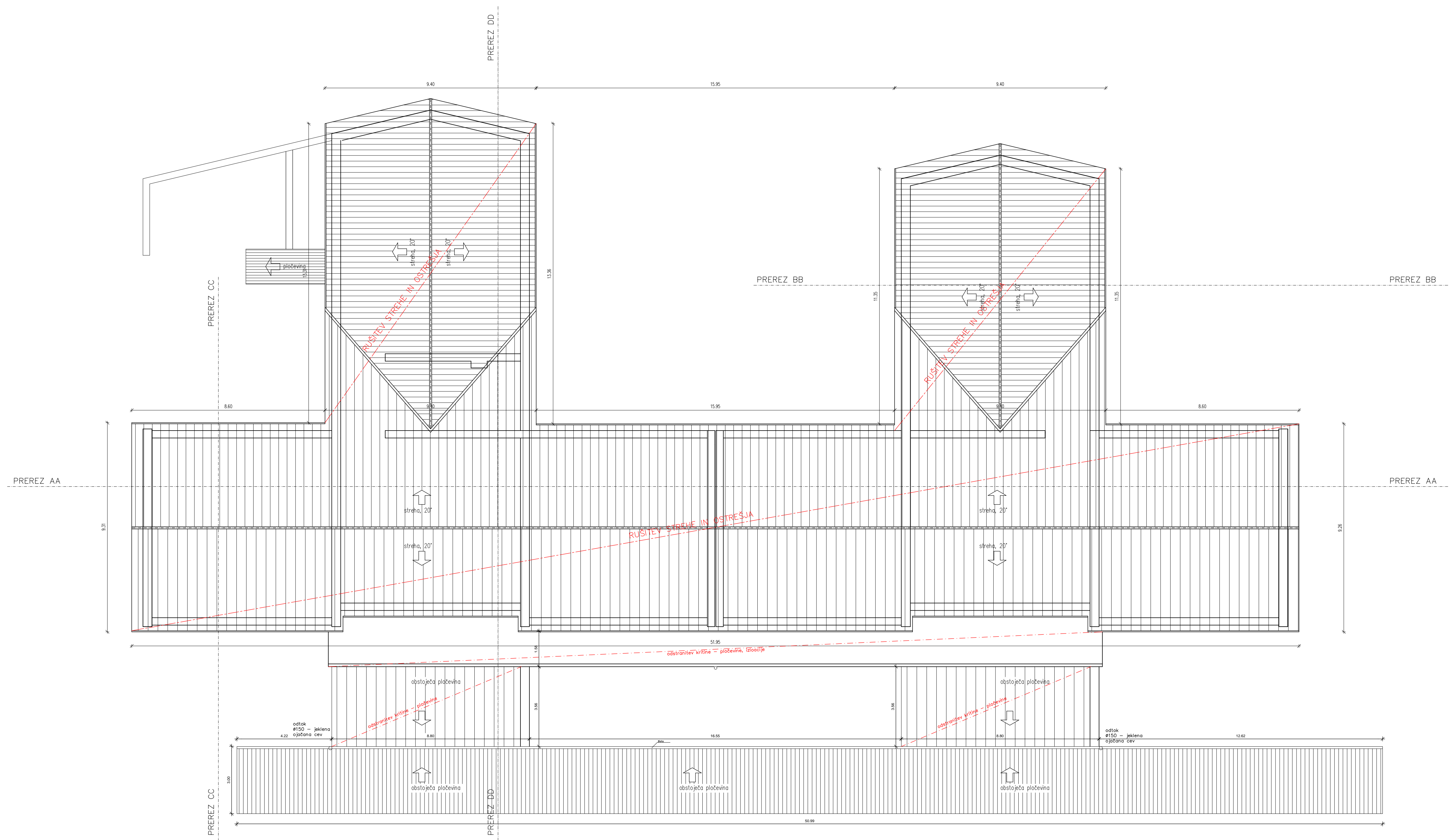
±0.00=107,51m.n.v.

Op.: Vse mere kontrolirati na objektu!
Spremembe in dopolnitve projektov so možne le s pristankom projektantov!



Investitor:		Naba:	
OBČINA AJDOVŠČINA CESTA 5. MAJA 6A, 5270 AJDOVŠČINA		OBSTOJEČE STANJE: TLORIS 2. NADSTROPJA	
Projektant:		Mera: 1:100	
Vrsta načrta:		Odgovorni vodja projekta:	
1 - NAČRT ARHITEKTURE		Teja Savelli, u.d.i.a.	
Vrsta projektna dokumentacija:		Odgovorni projektant:	
PZI	Številka načrta:	Teja Savelli, u.d.i.a., Tomaž Mohorčič, u.d.i.a.	
13771_1	Številka projekta:	Sodelavci:	
13771	Datum:	-	
SEPTEMBER 2016	Spremembe:	-	
	Številka lista:	1.5.1.1.4	

A3x3: 420x891
 A: 0.38 m²
 09.07.2016
 13771_PZL_GLASBENA_2016.dwg

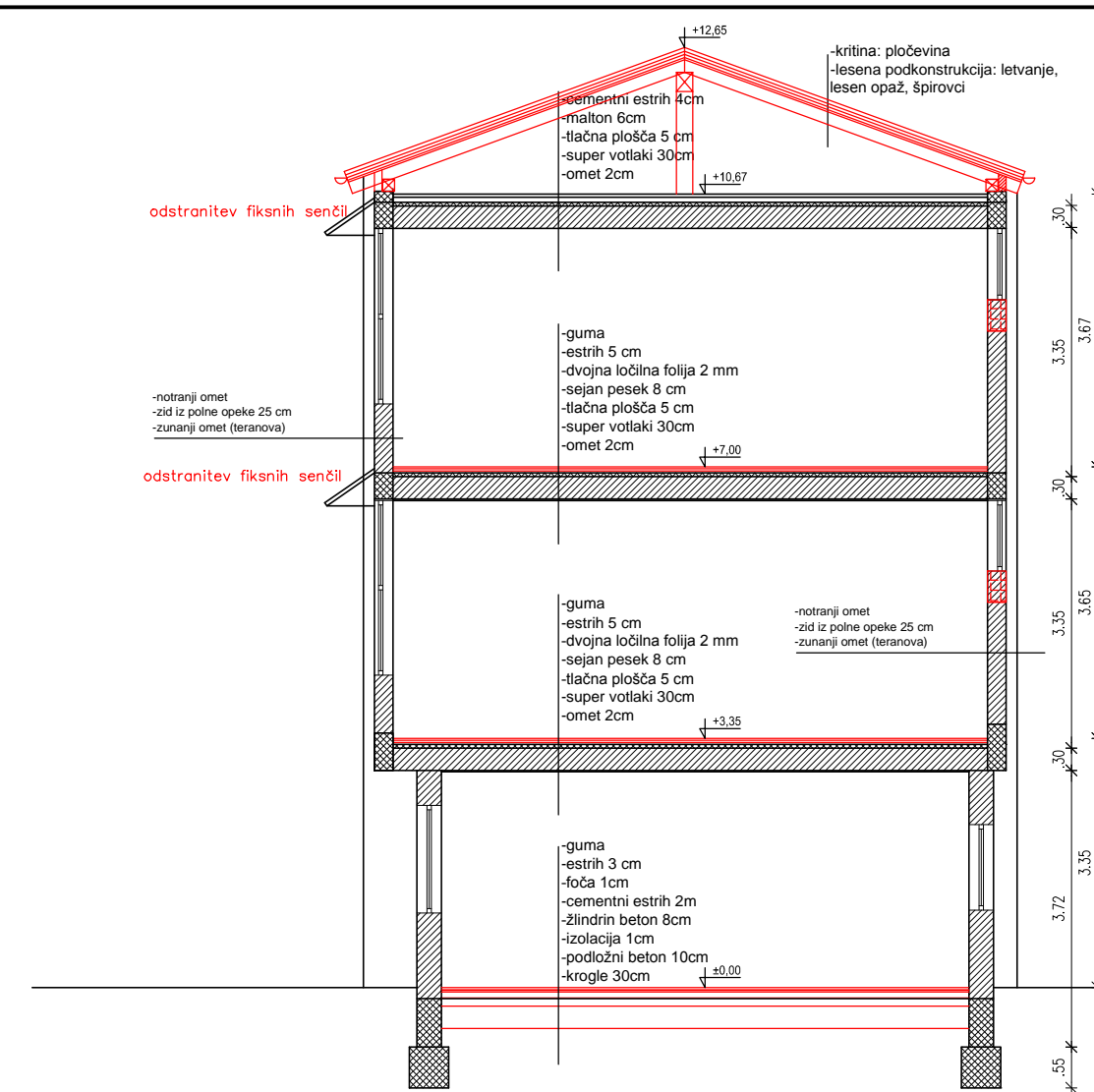


±0.00=107.51m.n.v.

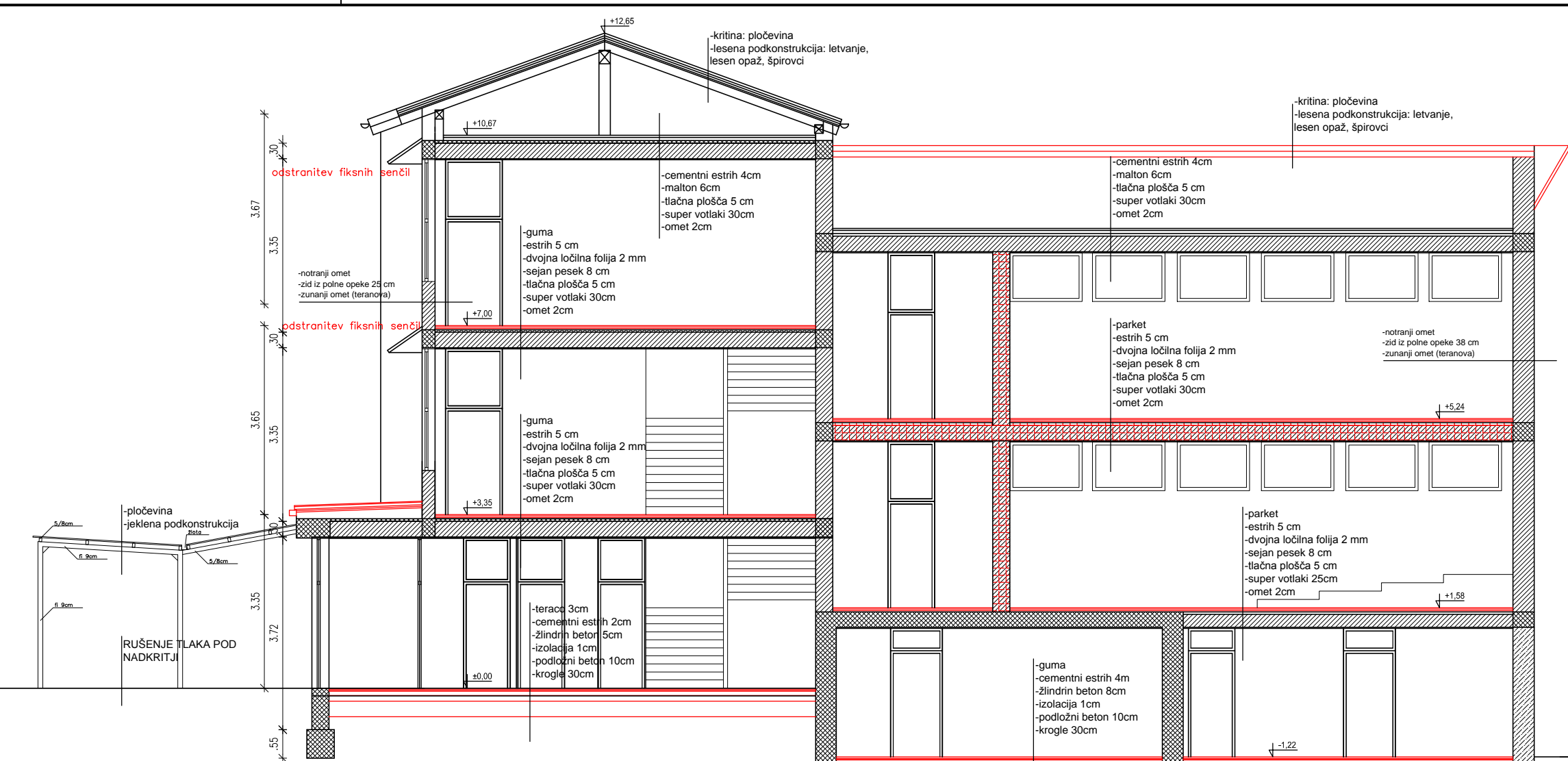
Op.: Vse mere kontrolirati na objektu!
 Spremembe in dopolnitve projektov so možne le s pristankom projektantov!



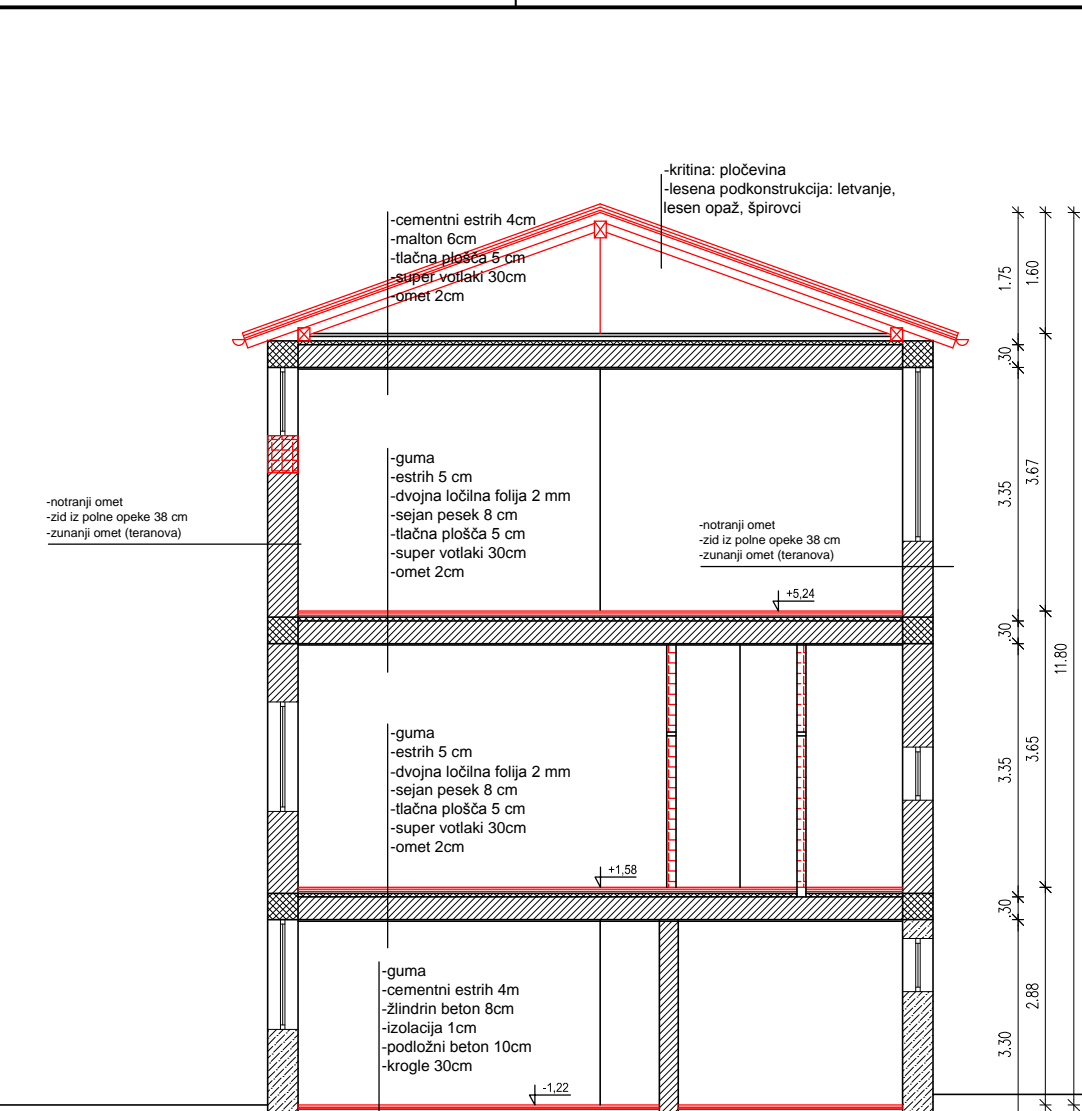
Investitor: OBČINA AJDOVŠČINA CESTA 5. MAJA 6A, 5270 AJDOVŠČINA		Naba: OBSTOJEČE STANJE: Tloris strehe	
Projektant: GLASBENA ŠOLA AJDOVŠČINA		Merilo: 1:100	Id. št.: ZAPS A-1389
Vrsta načrta: 1 - NAČRT ARHITEKTURE		Odgovorni vodja projekta: Teja Savelli, u.d.i.a.	Id. št.: A-1389, 1418 A
Vrsta projektna dokumentacija: PZI		Odgovorni projektant: Teja Savelli, u.d.i.a., Tomaž Mohorko, u.d.i.a.	Id. št.:
Številka načrta: 13771_1	Številka projekta: 13771	Sodelavci: -	Datum: SEPTEMBER 2016
		Spremembe: -	Številka lista: 1.5.1.1.5



PREREZ CC







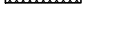
PREREZ DD

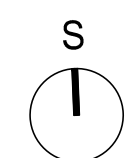


PREREZ BB

LEGENDA MATERIALOV:

OBSTOJEČE:

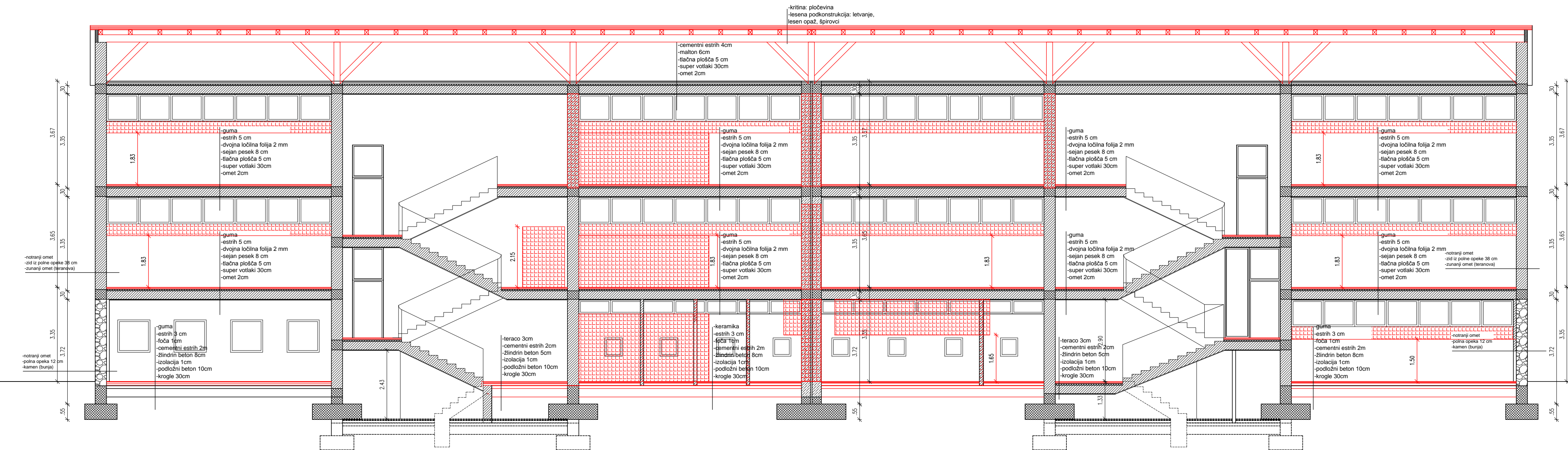
-  OPEKA
-  BETON
-  KAMEN (BUNJA)
-  ARMIRAN BETON
-  RUŠITEV



±0.00=107,51m.n.v.

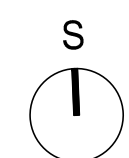
Op.: Vse mere kontrolirati na objektu!
Spremembe in dopolnitve projektov so možne le s pristankom projektantov!

Projektant: PROJEKT. NOVA GORICA		Risba: OBSTOJEČE STANJE: PREREZ B-B, C-C IN D-D	
Investitor: OBČINA AJDOVŠČINA CESTA 5. MAJA 6A, 5270 AJDOVŠČINA		Merilo: 1:100	
Objekt: GLASBENA ŠOLA AJDOVŠČINA		Odgovorni vodja projekta: Teja Savelli, u.d.i.a.	Id. št.: ZAPS A-1389
		Odgovorni projektant: Teja Savelli, u.d.i.a., Tomaž Mohorko, u.d.i.a.	Id. št.: A-1389, 1418 A
Vrsta načrta: 1 - NAČRT ARHITEKTURE		Sodelavci: -	Id. št.:
Vrsta projektna dokumentacije: PZI	Številka načrta: 13771_1	Številka projekta: 13771	Datum: SEPTEMBER 2016
			Spremembe: -
			Številka lista: 1.5.1.2.2



- LEGENDA MATERIALOV:
- OBSTOJEČE:
- OPEKA
 - BETON
 - KAMEN (BUNJA)
 - ARMIRAN BETON
 - RUŠITEV

PREREZ AA

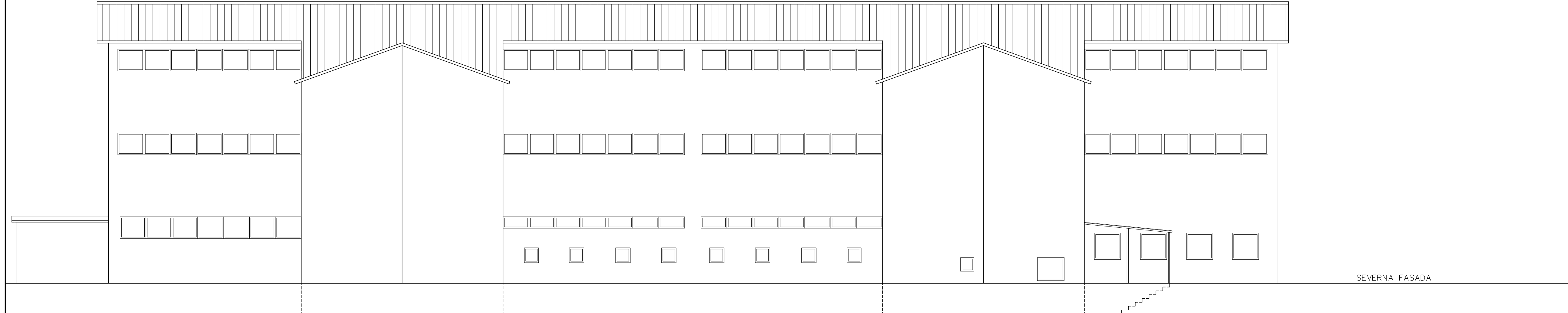


±0.00=107,51m.n.v.

Op.: Vse mere kontrolirati na objektu!
Spremembe in dopolnitve projektov so možne le s pristankom projektantov!



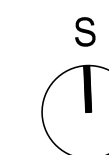
Investitor:		Risba:	
OBČINA AJDOVŠČINA CESTA 5. MAJA 6A, 5270 AJDOVŠČINA		OBSTOJEČE STANJE: PREREZ A-A	
Objekt:		Merilo: 1:100	Id. št.:
GLASBENA ŠOLA AJDOVŠČINA		Odgovorni vodja projekta:	ZAPS A-1389
		Teja Savelli, u.d.i.a.	Id. št.:
		Odgovorni projektant:	A-1389, 1418 A
		Teja Savelli, u.d.i.a., Tomaž Mohorko, u.d.i.a.	Id. št.:
Vrsta načrta:		Sodelavci:	
1 - NAČRT ARHITEKTURE		-	
Vrsta projektna dokumentacije:	Številka načrta:	Številka projekta:	Datum:
PZI	13771_1	13771	SEPTEMBER 2016
			Spremembe:
			Številka lista:
			1.5.1.2.1



SEVERNA FASADA



JUŽNA FASADA



±0.00=107,51m.n.v.

Op.: Vse mere kontrolirati na objektu!
Spremembe in dopolnitve projektov so možne le s pristankom projektantov!

Projektant:

PROJEKT.
NOVA GORICA

Investitor:

OBČINA AJDOVŠČINA
CESTA 5. MAJA 6A, 5270 AJDOVŠČINA

Objekt:
GLASBENA ŠOLA AJDOVŠČINA

Vrsta načrta:
1 - NAČRT ARHITEKTURE

Vrsta projektna dokumentacije:
PZI

Številka načrta:
13771_1

Številka projekta:
13771

Datum:
SEPTEMBER 2016

Spremembe:
-

Številka lista:
1.5.1.3.1

Risba:
OBSTOJEČE STANJE: SEVERNA IN JUŽNA FASADI

Merilo: 1:100

Odgovorni vodja projekta:
Teja Savelli, u.d.i.a.

Id. št.:
ZAPS A-1389

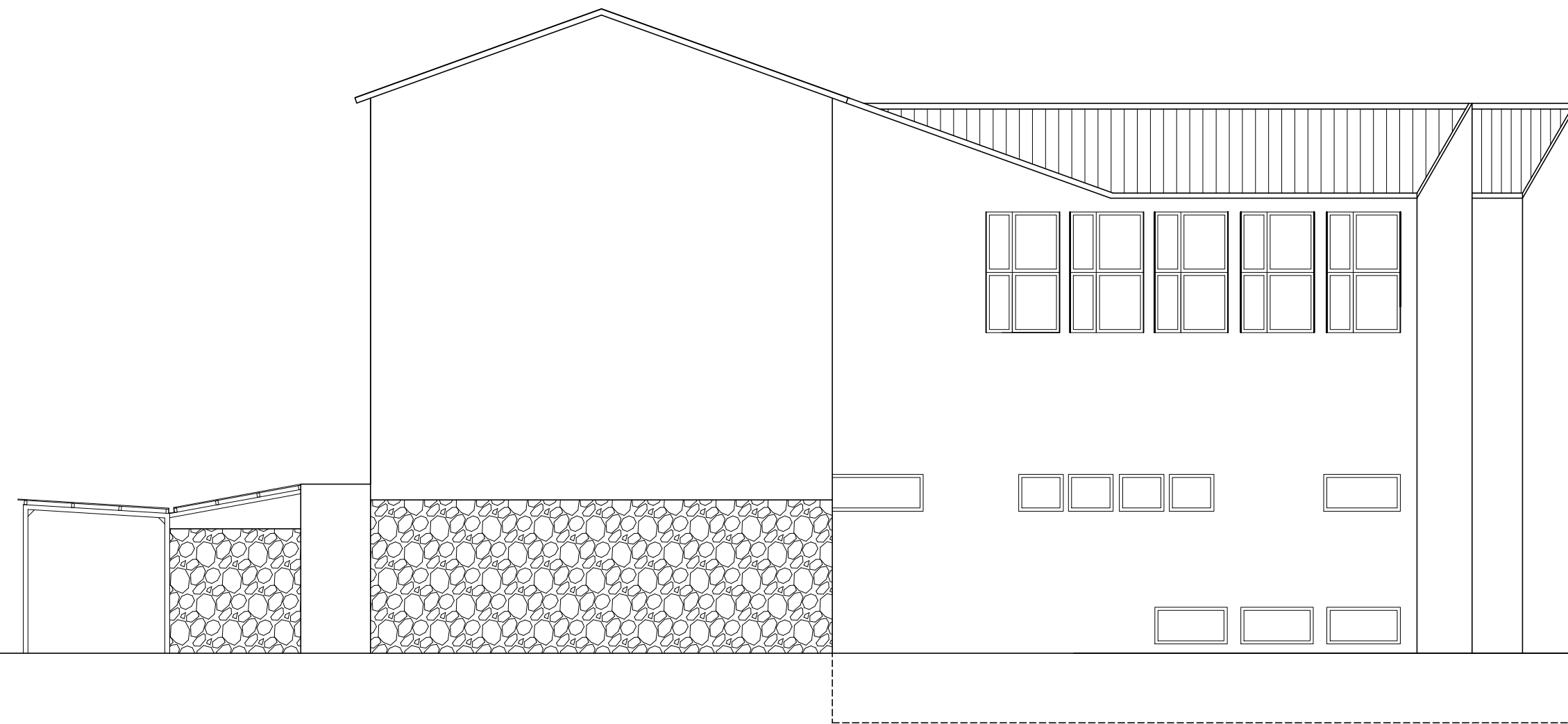
Odgovorni projektant:
Teja Savelli, u.d.i.a., Tomaž Mohorko, u.d.i.a.

Id. št.:
A-1389, 1418 A

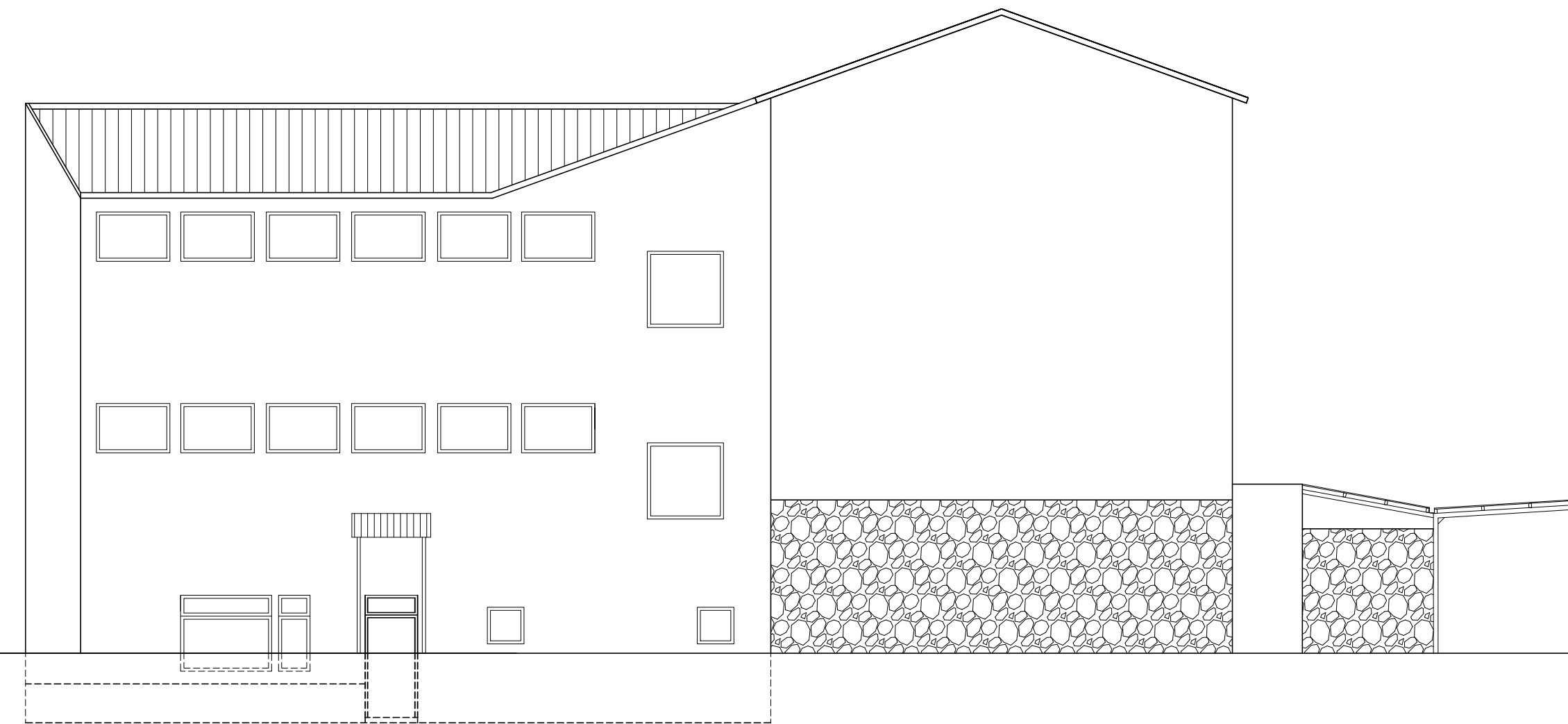
Sodelavci:

-

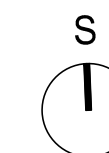
Id. št.:



VZHODNA FASADA



ZAHODNA FASADA



±0.00=107,51m.n.v.

Op.: Vse mere kontrolirati na objektu!
Spremembe in dopolnitve projektov so možne le s pristankom projektantov!

Projektant:

PROJEKT
NOVA GORICA

Investitor:

OBČINA AJDOVŠČINA
CESTA 5. MAJA 6A, 5270 AJDOVŠČINA

Objekt:

GLASBENA ŠOLA AJDOVŠČINA

Vrsta načrta:

1 - NAČRT ARHITEKTURE

Vrsta projektna dokumentacije:

PZI

Risba:

OBSTOJEČE STANJE: VZHODNA IN ZAHODNA FASADI

Merilo: 1:100

Odgovorni vodja projekta:

Teja Savelli, u.d.l.a.

Odgovorni projektant:

Teja Savelli, u.d.l.a., Tomaž Mohorko, u.d.l.a.

Sodelavci:

-

Datum:

SEPTEMBER 2016

Spremembe:

-

Številka lista:

1.5.1.3.2

Id. št.:

ZAPS A-1389

Id. št.:

A-1389, 1418 A

Id. št.:

-