

3/4.1 NASLOVNA STRAN S KLJUČNIMI PODATKI O NAČRTU**3/4 – NAČRT GRADBENIH KONSTRUKCIJ**

INVESTITOR: **OBČINA AJDOVŠČINA,**
Cesta 5. maja 6a, 5270 AJDOVŠČINA

OBJEKT: **OŠ DANILA LOKARJA V AJDOVŠČINI**
NOVOGRADNJA OBJEKTA S PRIPADAJOČO ZUNANJO
UREDITVIJO - SPREMEMBA (NADZIDAVA PRVE TRIADE)

VRSTA
PROJEKTNE DOKUMENTACIJE: **PROJEKT ZA IZVEDBO - PZI**

ZA GRADNJO: **NOVA GRADNJA**

PROJEKTANT: **STATICON IB, d.o.o.**
Lokarjev drevored 1, 5270 Ajdovščina

Odgovorna oseba projektanta: **BOGOMIR IPAVEC, univ.dipl.inž.grad.**

.....
podpis:

žig podjetja.

ODGOVORNI PROJEKTANT: **BOGOMIR IPAVEC, univ.dipl.inž.grad.**
G – 0250

.....
podpis:

osebni žig.

ŠTEVILKA NAČRTA: **176/2015**

KRAJ IN DATUM IZDELAVE : **AJDOVŠČINA, avgust 2015**

ODGOVORNI VODJA PROJEKTA: **NADA GOMILŠEK CURK, univ.dipl.inž.arh.**
ZAPS 0293

.....
podpis:

osebni žig.

ŠT. IZVODA	1	2	3	4	5	6	A
------------	---	---	---	---	---	---	---

3/4.2 KAZALO VSEBINE NAČRTA št. 176/2015

1.	Naslovna stran načrta
2.	Kazalo vsebine načrta
5.	Risbe – armaturni načrti

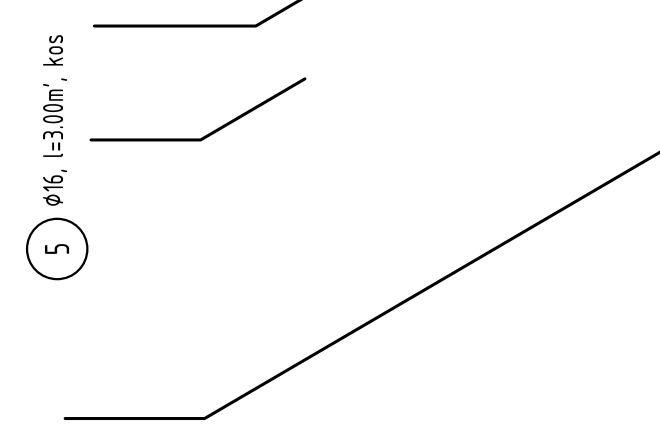
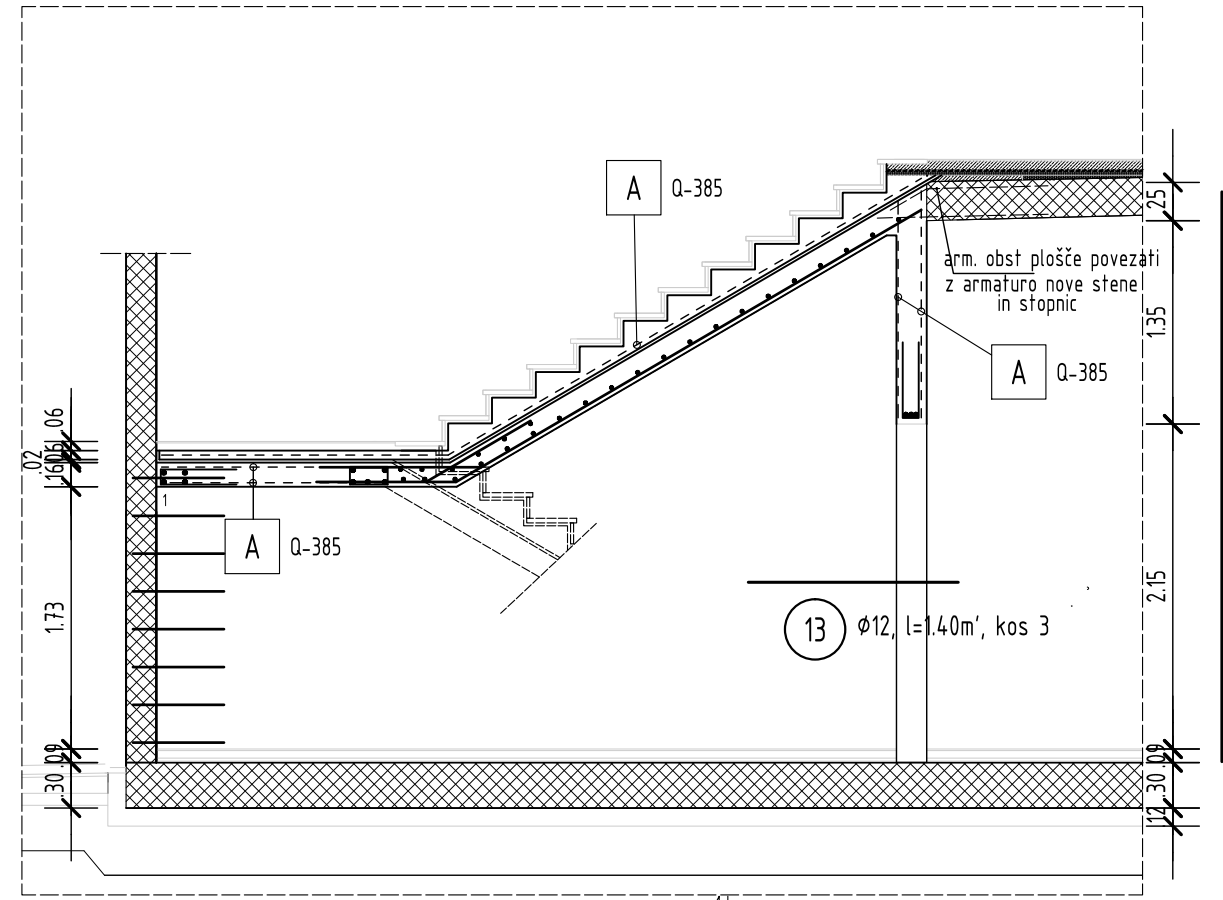
3/4.5 RISBE

1. Armaturni načrt stene v pritličju in stopnic
2. Armaturni načrt sten
3. Armaturni načrt strešne plošče – armatura spodaj
4. Armaturni načrt strešne plošče – armatura spodaj
5. Ojačitve plošče nad pritličjem – ojačitve spodaj
6. Ojačitve plošče nad pritličjem – ojačitve zgoraj
7. Izvleček armature

BETONI:
C25/30, XC2, Dmax =16mm
zašč.plast betona 2.5cm

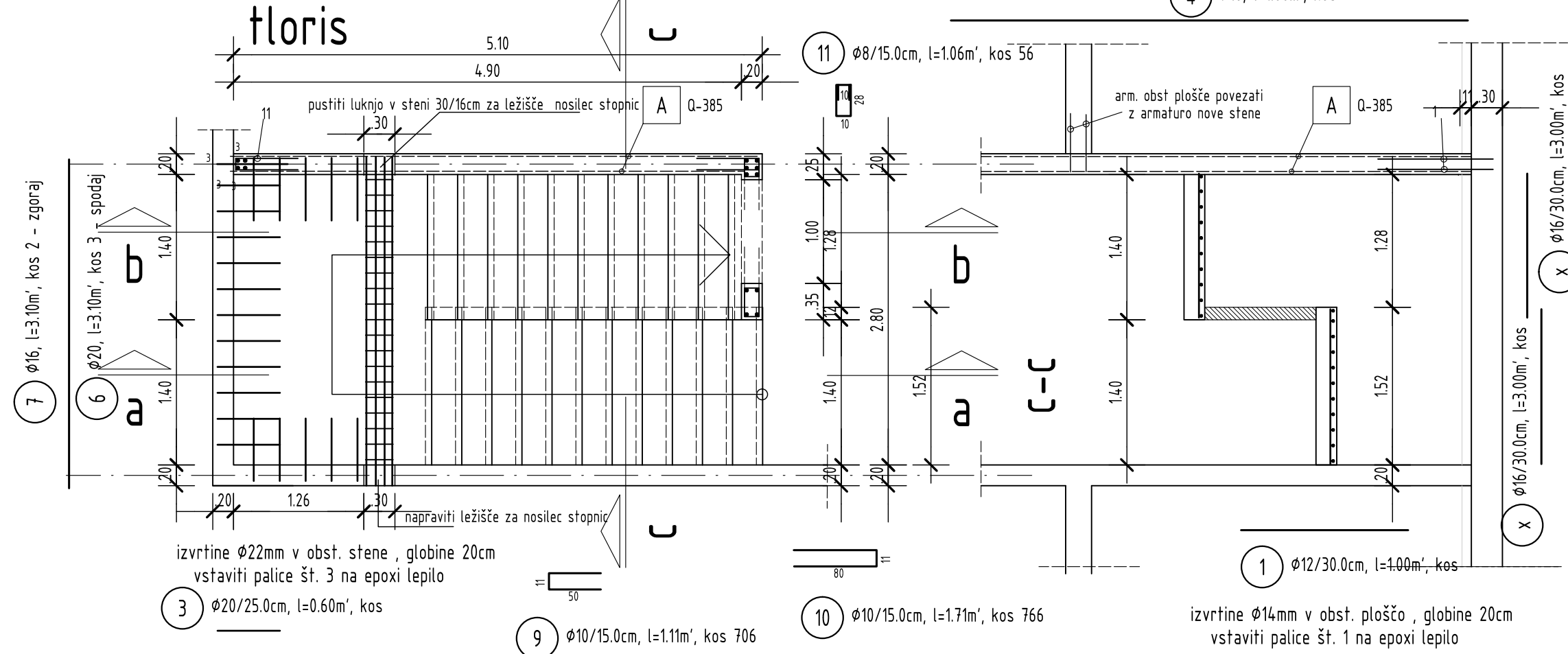
ARMATURA:
rebrasta: S 500B
mrežasta: MA 500/560

OPOMBA:
1/ Pred pričetkom del mora izvajalec preveriti dimenzije navedene v načrtu.
2/ O morebitnih napakah in neskladjih je potrebno obvestiti projektanta konstrukcije.
3/ Vse manjkajoče kote gledati načrte arhitekture.
4/ Vse preboje gledati tudi na načrtih strojnih in elektro instalacij.
5/ Pred izvedbo je potrebno vse preboje uskladiti s projektantom gradbenih konstrukcij



4 $\phi 16$, l=1.00m', kos

tloris



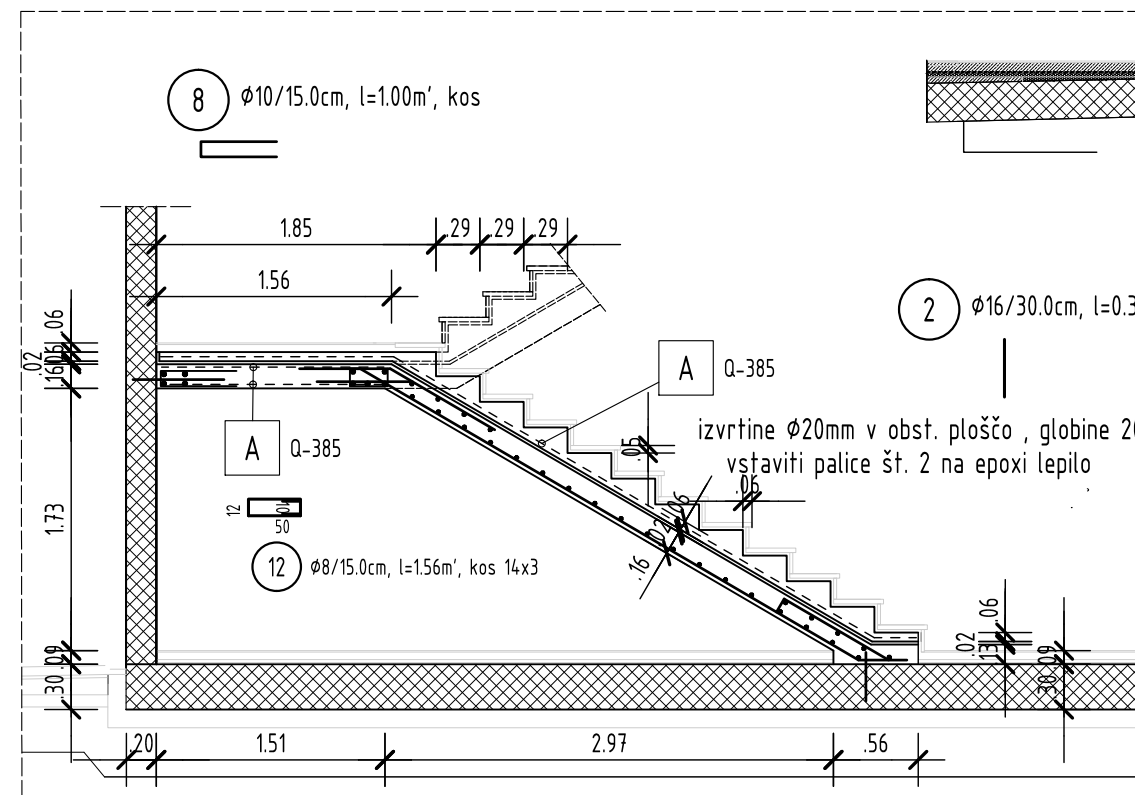
izvrtine $\phi 22$ mm v obst. stene, globine 20cm
vstaviti palice št. 3 na epoksi lepilo

3 $\phi 20/25.0$ cm, l=0.60m', kos

9 $\phi 10/15.0$ cm, l=1.11m', kos 706

10 $\phi 10/15.0$ cm, l=1.71m', kos 766

izvrtine $\phi 14$ mm v obst. ploščo, globine 20cm
vstaviti palice št. 1 na epoksi lepilo



2 $\phi 16/30.0$ cm, l=0.30m', kos

8 $\phi 10/15.0$ cm, l=1.00m', kos

12 $\phi 8/15.0$ cm, l=1.56m', kos 14x3

STOPNICE IN STENA V PRITLIČJU



STATICON IB, družba za projektiranje, inženiring in svetovanje d.o.o.
Lokarjev drevored 1, 5270 Ajdovščina
telefon: 05 99 66 290 e- mail: bogomir.ipavec@staticon-ib.si

investitor:	OBČINA AJDOVŠČINA, Cesta 5. maja 6a, 5270 Ajdovščina		
objekt:	OŠ DANILA LOKARJA V AJDOVŠČINI NOVOGRADNJA OBJEKTA S PRIPADAJOČO ZUNANJO UREDITVIJO - SPREMEMBA (NADZIDAVALNA PRVE TRIADE)		
lokacija:	Ajdovščina		
odgovorni vodja projekta:	NADA GOMILŠEK CURK, univ.dipl.inž.arh	ZAPS 0293	
odgovorni projektant:	BOBOMIR IPAVEC univ.dipl.inž.grad.	G-0250	

vrsta načrta	3.0 Načrt gradbenih konstrukcij		
št. projekta: 571/11	št. načrta: 176/2015	vrsta projekta: PZI	datum: avgust 2015

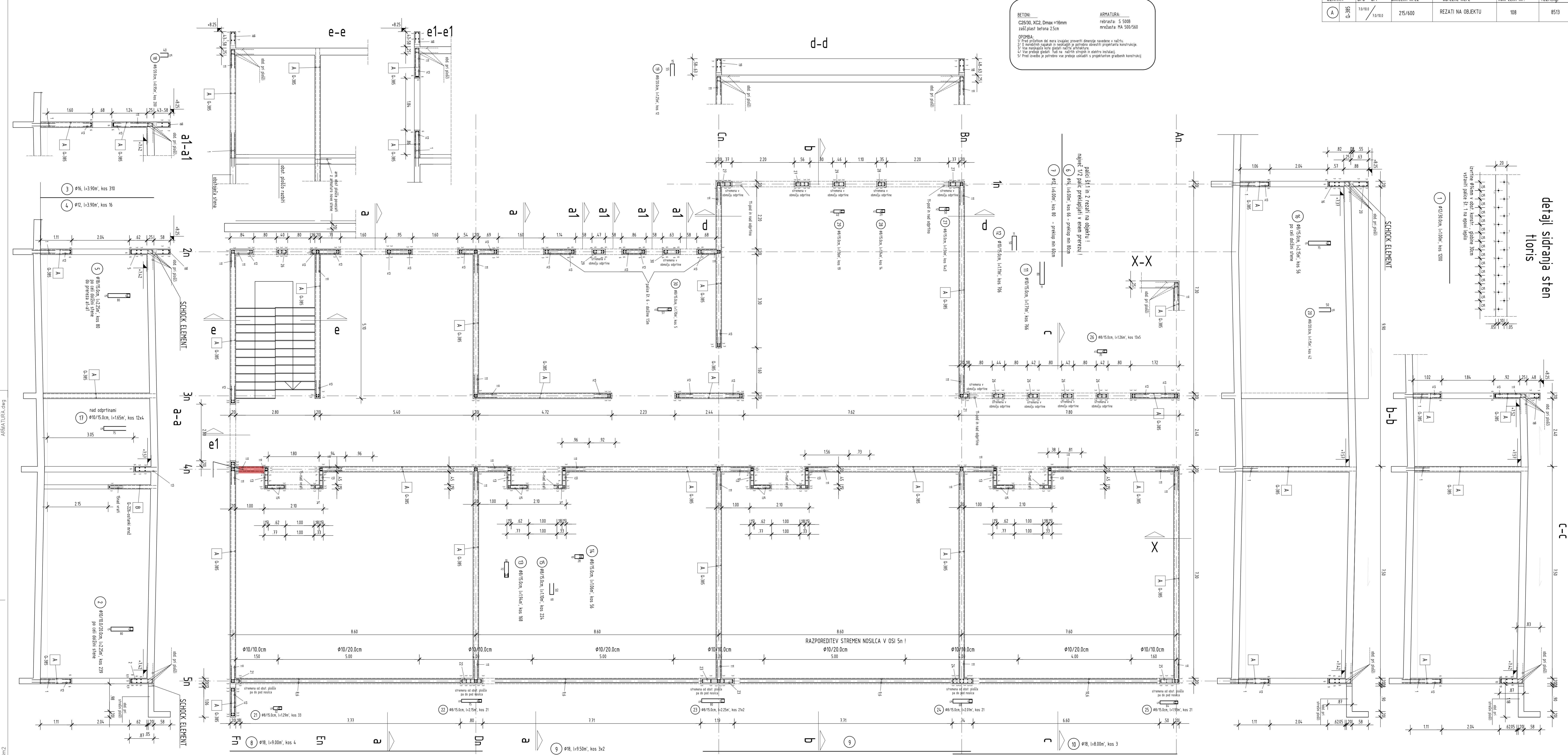
merilo: 1: 50	risba: STOPNICA IN STENA V PRITLIČJU	list: 1
---------------	--------------------------------------	---------

MA 500/560		PREKLAD MIN. 3 OKENCA				
OZNAKA	D/a - d/f	dim.celih mrež	odrezne mere	kom celih nr.	TEŽA(kg)	
A	0-385	10/10.0 / 70/70.0	215/600	REZANI NA OBJEKTU	108	8513

BETON:
C25/30, XC2, Dmax=16mm
zašč.plast. betona Z5cm

ARMATURA:
rebrašta S 5008
mrežasta MA 500/560

OPOMBA:
1/ Pred izdelavo del mora izvajatelj preveriti dimenzije navodene v načrtu.
2/ Pred izdelavo objekta se mora izvajatelj seznaniti s potrebnimi posebnimi predpisi in predpisanimi konstrukcijami.
3/ Vse dimenzije so podane za notranjo stran objekta.
4/ Za predelavo gladih, kot na načrtu, stroškov in dodatnih materialov.
5/ Pred izdelavo je potrebno vse prelope okviliti s prepletanjem gradbenih konstrukcij.



10	Ø18, l=8.00m, kos 3	30	Ø8/15.0cm, l=130m, kos 5
11	Ø10/15.0cm, l=1.71m, kos 766	31	Ø8/15.0cm, l=136m, kos 19
12	Ø10/15.0cm, l=1.11m, kos 706	32	Ø8/15.0cm, l=134m, kos 14
13	Ø8/15.0cm, l=1.94m, kos 168	33	Ø8/15.0cm, l=156m, kos 143
14	Ø8/15.0cm, l=1.06m, kos 56	34	Ø8/15.0cm, l=126m, kos 134
15	Ø8/15.0cm, l=1.94m, kos 168	35	Ø8/15.0cm, l=139m, kos 21
16	Ø8/15.0cm, l=2.15m, kos 292	36	Ø8/15.0cm, l=2.01m, kos 21
17	Ø10/15.0cm, l=2.25m, kos 80	37	Ø8/15.0cm, l=2.25m, kos 21
18	Ø12, l=6.00m, kos 80	38	Ø8/15.0cm, l=1.51m, kos 33
19	Ø18, l=9.50m, kos 3x2	39	Ø8/20.0cm, l=1.51m, kos 42
20	Ø18, l=9.00m, kos 4	40	Ø8/20.0cm, l=1.25m, kos 12
21	Ø12, l=6.00m, kos 80	41	Ø8/20.0cm, l=0.95m, kos 200
22	Ø16, l=6.00m, kos 66	42	Ø10/15.0cm, l=1.65m, kos 12x4
23	Ø18/15.0cm, l=2.25m, kos 80	43	Ø8/15.0cm, l=2.15m, kos 56
24	Ø12, l=3.90m, kos 16	44	
25	Ø16, l=3.90m, kos 310	45	
26	Ø10/10.0/20.0cm, l=2.25m, kos 239	46	
27	Ø12/30.0cm, l=1.00m, kos 1200	47	
28		48	
29		49	
30		50	

POZ	Ø	L	kosov	6	8	10	12	14	16	18	20	22
Σ dolžin po Ø:	m'	0,00	1648,06	2710,47	1742,40	336,00	1209,00	117,00	0,00	0,00	0,00	0,00
Σ tež po Ø:	kg	0,00	657,58	1683,20	1564,22	407,57	1913,85	234,23	0,00	0,00	0,00	0,00
vsota tež:	kg		3895,00									2556,65

STENE

STATICON IB

investitor: OBČINA AJDOVŠČINA, Cesta 5, maja 6a, 5270 Ajdovščina

objekt: OS DANILA LOKARJA V AJDOVŠČINI
NOVOGRADNJA OBJEKTA S PRIPADAJOČO ZUMANO
UREĐITVIJO - SPREMEMBA (I. NADZIDAVA PRVE TRIADE)

lokacija: Ajdovščina

odgovorni vodja projekta: NADA GOMLŠEK CURK, univ.dipl.inž.arh ZAPS 0293

odgovorni projektant: BOBOMIR IPAVEC, univ.dipl.inž.grad G-0250

vrsta načrta: 3.0 Načrt gradbenih konstrukcij

št. projekta: st/n

št. načrta: 1/6/2015

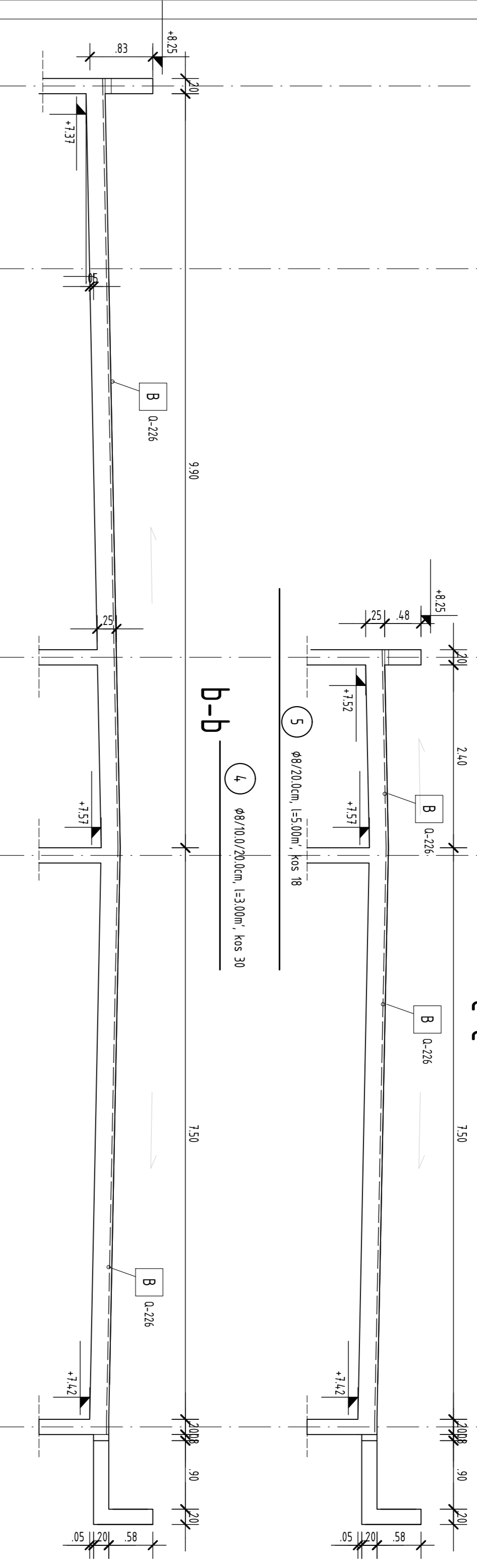
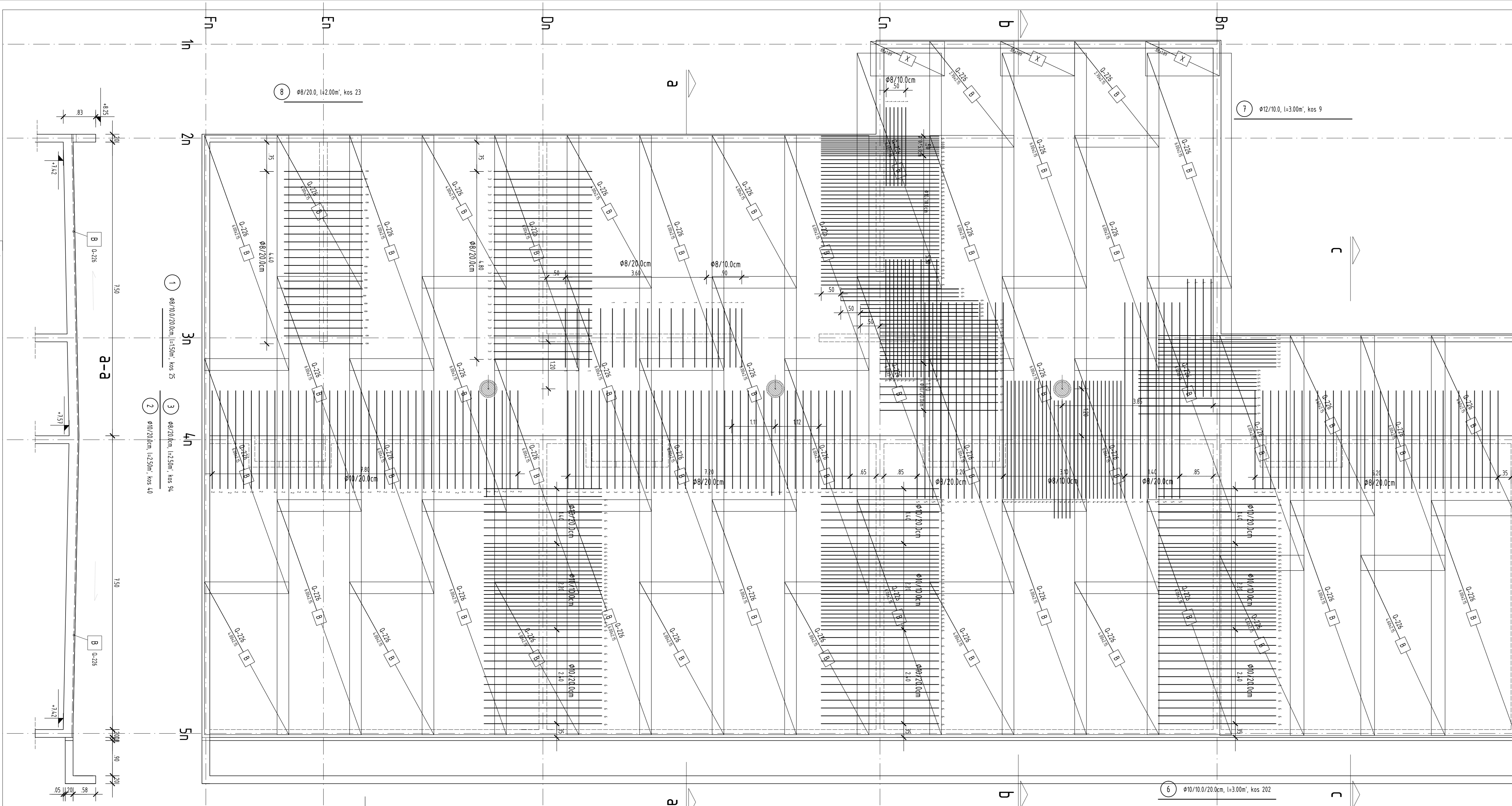
vrsta projekta: P2

datum: avgust 2015

merilo: 1:50

risba: STENE

list: 2



MA 500/560		PREKLOP MIN. 3 OKENCA				
OZNAKA	D/a - d/t	dim.celih mrež	odrezne mere	kom celih mr.	TEŽA(kg)	
ⓑ	0-206	6.0/12.5	215/600	REZATI NA OBJEKTU	50	2278

X - OSTANKI MREŽ

Ⓒ	Ø8/20.0, l=2.00m, kos 23	Ⓔ	Ø8/20.0, l=3.00m, kos 30
Ⓓ	Ø8/20.0cm, l=2.50m, kos 94	Ⓡ	Ø12/10.0, l=3.00m, kos 9
Ⓔ	Ø10/10.0/20.0cm, l=2.50m, kos 40	Ⓕ	Ø10/10.0/20.0cm, l=3.00m, kos 202
Ⓛ	Ø8/10.0/20.0cm, l=1.50m, kos 25	Ⓖ	Ø8/20.0cm, l=5.00m, kos 18

8	8	2,00	23	48,00																
7	12	3,00	9																	
6	10	3,00	202					608,00												
5	8	5,00	18					90,00												
4	8	3,00	30					90,00												
3	8	2,50	94					235,00												
2	10	2,50	40					100,00												
1	8	1,50	25					37,50												
POZ	Ø	L	kosov	6	8	10	12	14	16	18	20	22								
∑	dožin po Ø:	m'		0,00	498,50	706,00	27,00	0,00	0,00	0,00	0,00	0,00	0,00							
∑	tež po Ø:	kg		0,00	198,90	438,43	24,08	0,00	0,00	0,00	0,00	0,00	0,00							
	vsota tež:	kg				651,41							0,00							

STREŠNA PLOŠČA - arm. zgoraj

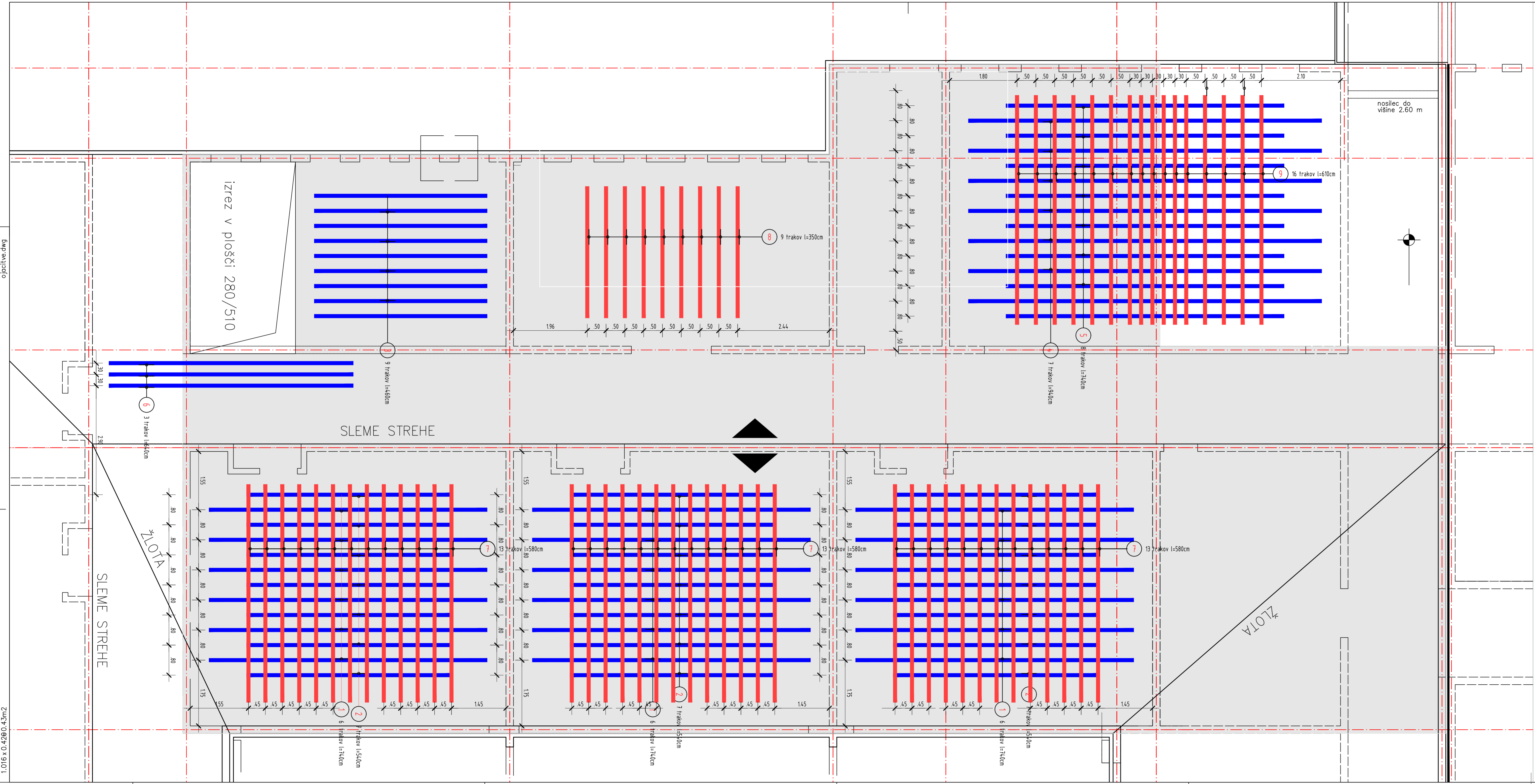
BETONI:
C25/30, XC2, Dmax=16mm
zašč.plast betona 2.5cm

OPOMBA:
1/ Pred pričetkom del mora izvajalec preveriti dimenzije navedene v načrtu.
2/ O morebitnih napakah in neskladjih je potrebno obvestiti projektanta konstrukcije.
3/ Vse napravljenosti kotičke gledati načrtu arhitekta.
4/ Vse preboje gledati tudi na načrtih strojih in elektro instalacij.
5/ Pred izvedbo je potrebno vse preboje uskladiti s projektantom gradbenih konstrukcij.

ARMATURA:
rebrasta: S 500B
mrežasta: MA 500/560

STREŠNA PLOŠČA - armatura zgoraj

investitor:	OBČINA AJDOVŠČINA, Cesta 5. maja 6a, 5270 Ajdovščina		
objekt:	OŠ DANILA LOKARJA V AJDOVŠČINI NOVOGRADNJA OBJEKTA S PRIPADAJOČO ZUNANJO UREJITVIJO - SPREMEMBA (NADZIDAVA PRVE TRIADE)		
lokacija:	Ajdovščina		
odgovorni vodja projekta:	NADA GOMILŠEK CURK, univ.dipl.inž.arh.	ZAPS 0293	
odgovorni projektant:	BOBOMIR IPAVEC univ.dipl.inž.grad.	G-0250	
vrsta načrta	3.0 Načrt gradbenih konstrukcij		
št. projekta:	571/11	št. načrta:	176/2015
		vrsta projekta:	PZI
		datum:	avgust 2015
merilo:	1:50	risba:	STREŠNA PLOŠČA - armatura zgoraj
		list:	4



9	10	16,00	6,1	97,60
8	10	9,00	3,5	31,50
7	10	39,00	5,8	226,20
6	10	3,00	6,4	19,20
5	10	8,00	7,4	59,20
4	10	7,00	9,4	65,80
3	10	9,00	4,6	41,40
2	10	21,00	5,4	113,40
1	10	18,00	7,4	133,20
POZ		š kosov	L	10
Σ dolžin		m ²		787,50
ojačitve spodaj				

uporabijo se lamele širine 100mm in debeline 1.2mm (LFC 100/1,2 mm)

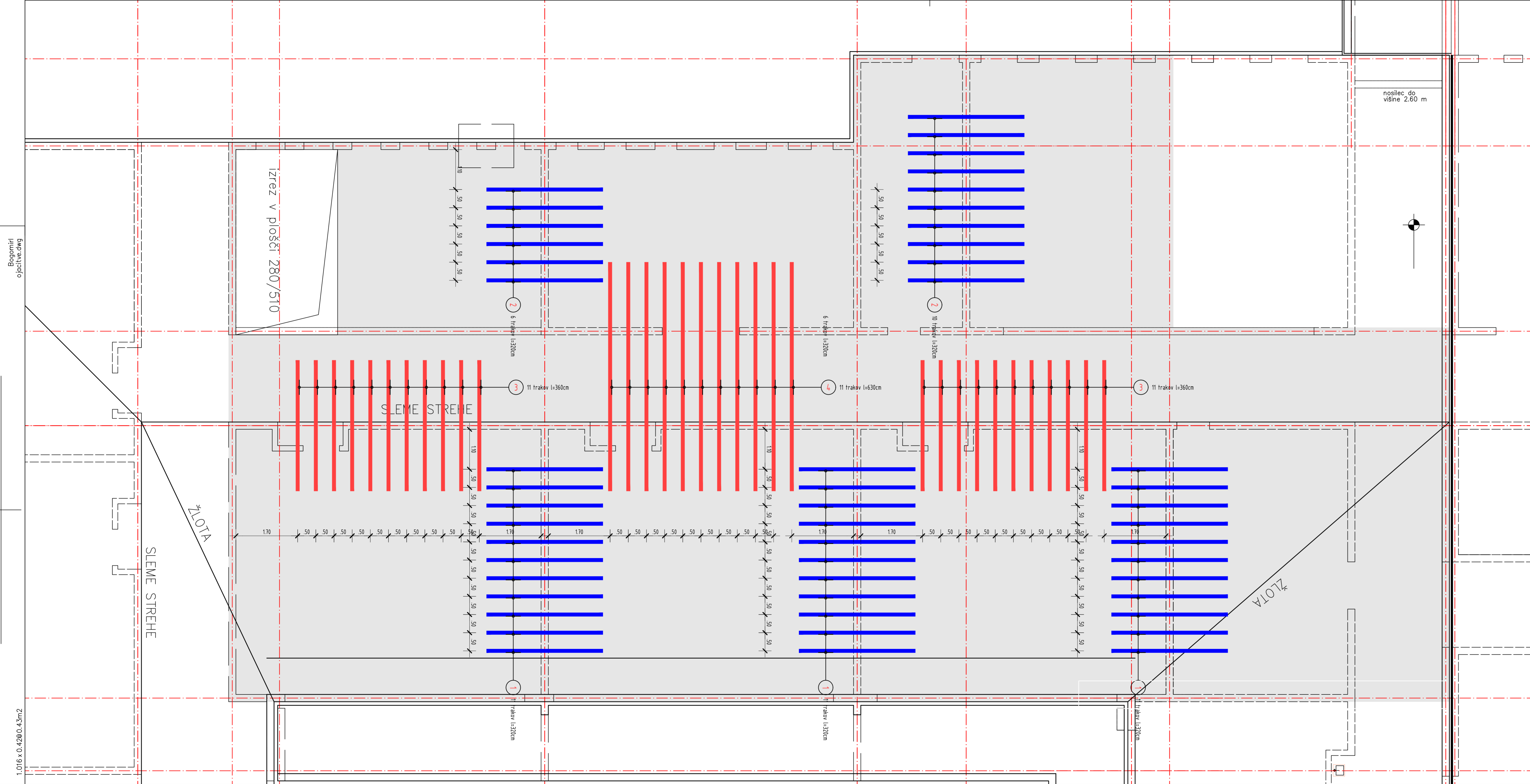
OJAČITEV Z KARBONSKIMI LAMELAMI - spodaj

STATICON IB STATICON IB, družba za projektiranje, inženiring in svetovanje d.o.o.
Lokarjev drevored 1, 5270 Ajdovščina
telefon: 05 99 66 290 e- mail: bogomir.ipavec@staticon-ib.si

investitor:	OBČINA AJDOVŠČINA, Cesta 5. maja 6a, 5270 Ajdovščina		
objekt:	OŠ DANILA LOKARJA V AJDOVŠČINI NOVOGRADNJA OBJEKTA S PRIPADAJOČO ZUNANJO UREDITVIJO - SPREMEMBA I NADZIDAVA PRVE TRIADE		
lokacija:	Ajdovščina		
odgovorni vodja projekta:	NADA GOMILŠEK CURK, univ.dipl.inž.arh.	ZAPS 0293	
odgovorni projektant:	BOBOMIR IPAVEC, univ.dipl.inž.grad.	G-0250	

vrsta načrta	3.0 Načrt gradbenih konstrukcij		
št. projekta: 571/11	št. načrta: 176/2015	vrsta projekta: PZI	datum: avgust 2015

merilo: 1:50	risba: OJAČITEV Z KARBONSKIMI LAMELAMI - spodaj	list: 5
--------------	---	---------



POZ	š	L	kosov	10	
4	10	6,30	11	69,30	
3	10	3,60	22	79,20	
2	10	3,20	16	51,20	
1	10	3,20	33	105,60	
Σ dolžin				m'	305,30
ojačitve zgoraj					

uporabijo se lamele širine 100mm in debeline 1.2mm (LFC 100/1,2 mm)

OJAČITEV Z KARBONSKIMI LAMELAMI - zgoraj

STATICON IB d.o.o. družba za projektiranje, inženiring in svetovanje d.o.o.
 Lokarjev drevored 1, 5270 Ajdovščina
 telefon: 05 99 66 290 e- mail: bogomir.ipavec@staticon-ib.si

investitor:	OBČINA AJDOVŠČINA, Cesta 5. maja 6a, 5270 Ajdovščina
objekt:	OŠ DANILA LOKARJA V AJDOVŠČINI NOVOGRADNJA OBJEKTA S PRIPADAJOČO ZUNANJO UREDITVIJO - SPREMEMBA (NADZIDAVA PRVE TRIADE)
lokacija:	Ajdovščina
odgovorni vodja projekta:	NADA GOMILŠEK CURK, univ.dipl.inž.arh. ZAPS 0293
odgovorni projektant:	BOBOMIR IPAVEC, univ.dipl.inž.grad. G-0250

vrsta načrta	3.0 Načrt gradbenih konstrukcij		
št. projekta: 571/11	št. načrta: 176/2015	vrsta projekta: PZI	datum: avgust 2015

merilo: 1:50	risba: OJAČITEV Z KARBONSKIMI LAMELAMI - zgoraj	list: 6
--------------	---	---------

7	Izвлеček armature	/	/	/
6	Ojačitev s karbonskimi lamelami - zgoraj	/	/	/
5	Ojačitev s karbonskimi lamelami - spodaj	/	/	/
4	Strešna plošča - arm. zgoraj	661	/	2278
3	Strešna plošča - arm. spodaj	1795	820	4108
2	Stene	3895	2556	8513
1	Stopnice in stena v pritličju	330	194	709
D0 Ø12 :kg		6681	/	/
NADØ12 :kg		/	3572	/
SKUPNA TEŽA :kg		10253		15608
VRSTA ARMATURE :		S 500B		MA 500/560

IZVLEČEK ARMATURE



STATICON IB, družba za projektiranje, inženiring in svetovanje d.o.o.
Lokarjev drevored 1, 5270 Ajdovščina
telefon: 05 99 66 290 e- mail: bogomir.ipavec@stacion-ib.si

investitor:	OBČINA AJDOVŠČINA, Cesta 5. maja 6a, 5270 Ajdovščina		
objekt:	OŠ DANILA LOKARJA V AJDOVŠČINI NOVOGRADNJA OBJEKTA S PRIPADAJOČO ZUNANJO UREDITVIJO - SPREMEMBA (NADZIDAVALNA PRVE TRIADE)		
lokacija:	Ajdovščina		
odgovorni vodja projekta:	NADA GOMILŠEK CURK, univ.dipl.inž.arh	ZAPS 0293	
odgovorni projektant:	BOGOMIR IPAVEC univ.dipl.inž.grad.	G-0250	
vrsta načrta	3.0 Načrt gradbenih konstrukcij		
št. projekta: 571/11	št. načrta: 176/2015	vrsta projekta: PZI	datum: avgust 2015
merilo:	risba: IZVLEČEK ARMATURE		list: 7