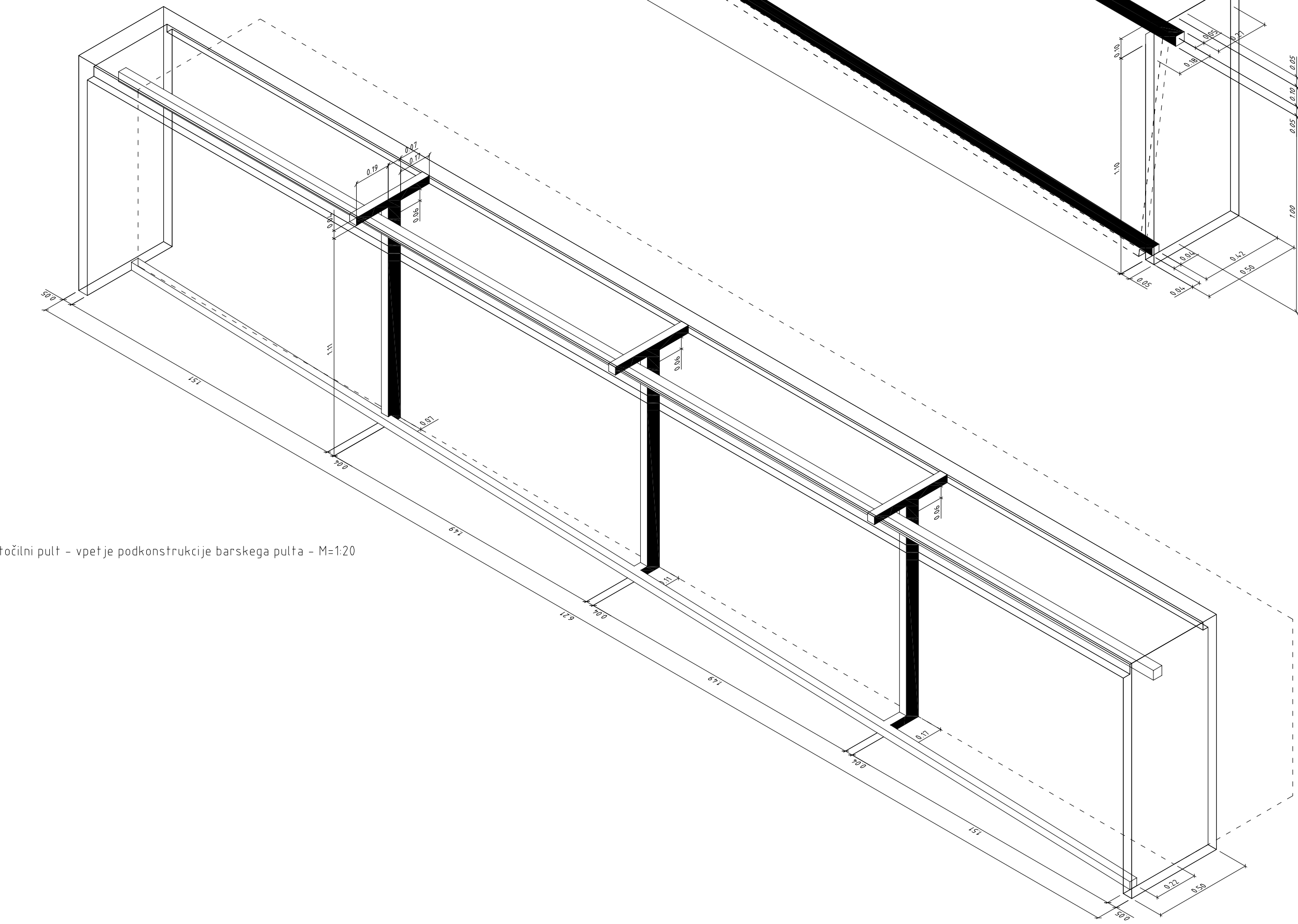
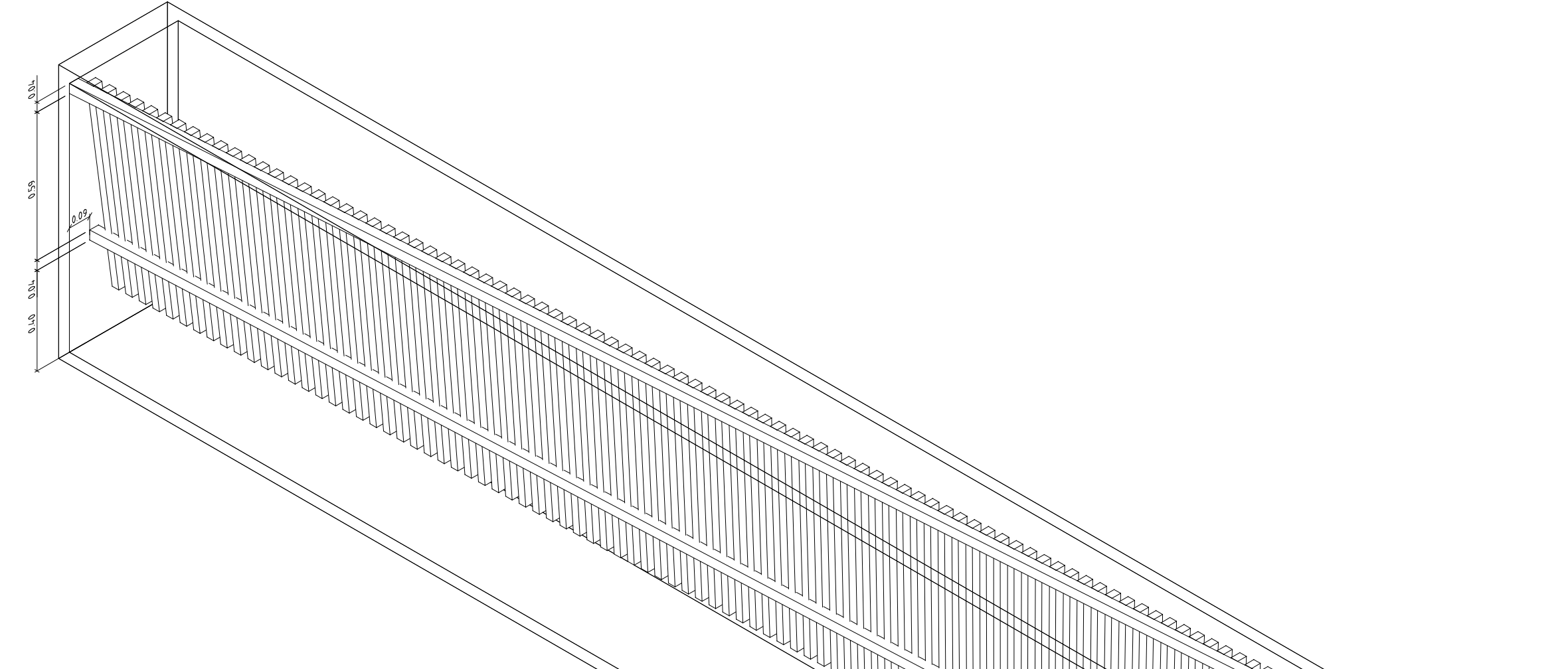


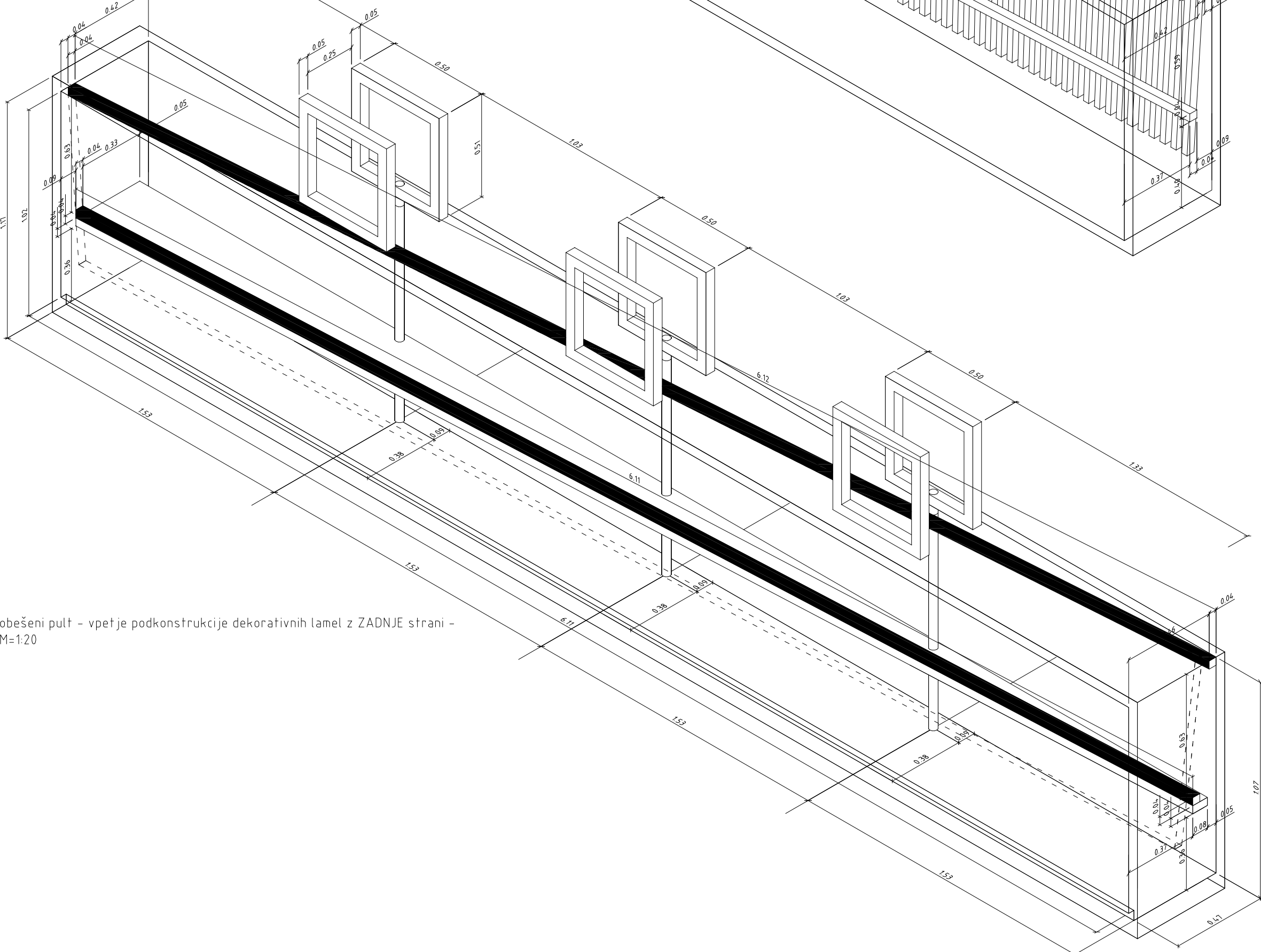
točilni pult - vpetje podkonstrukcije dekorativnih lamel - M=120



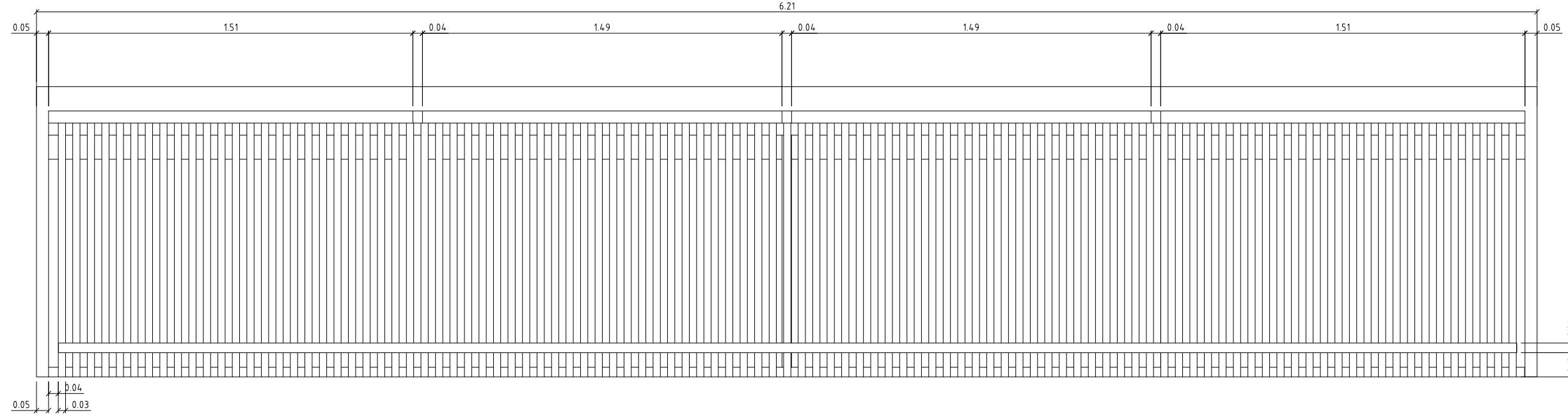
točilni pult - vpetje podkonstrukcije barskega pulta - M=120



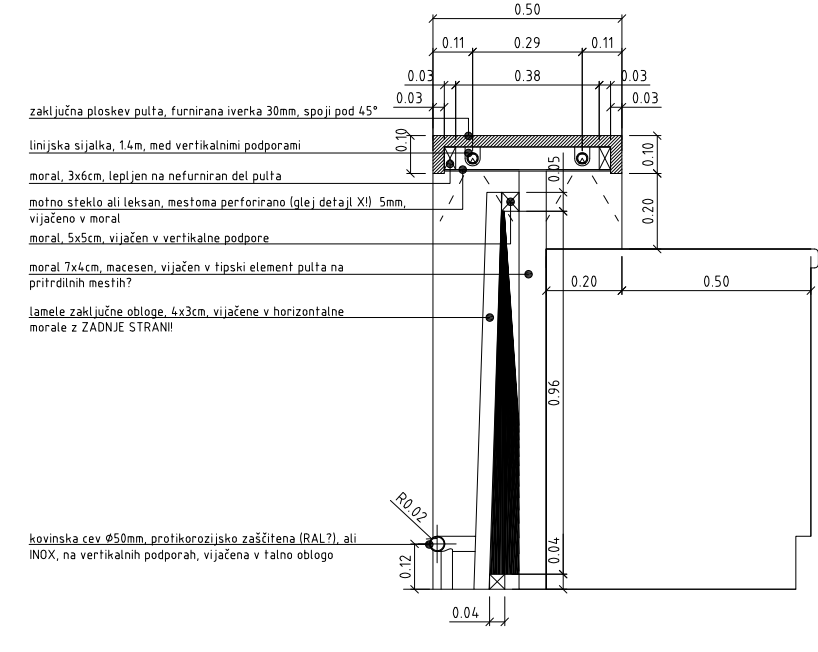
obešeni pult - vpetje podkonstrukcije dekorativnih lamel z ZADNJE strani - M=120



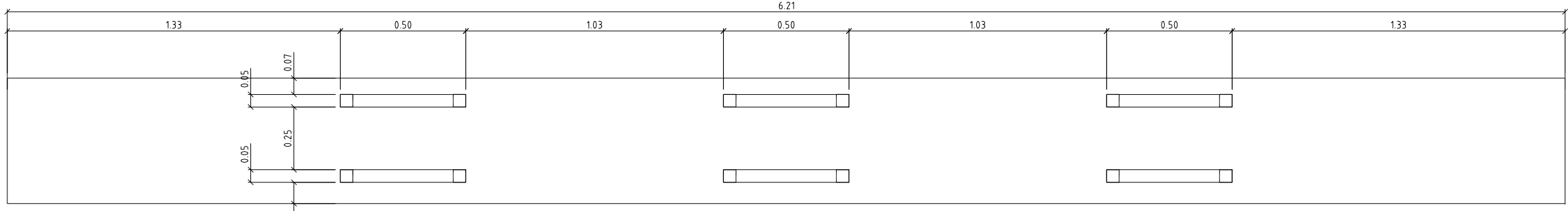
obešeni pult - vpetje podkonstrukcije dekorativnih lamel z ZADNJE strani - M=120



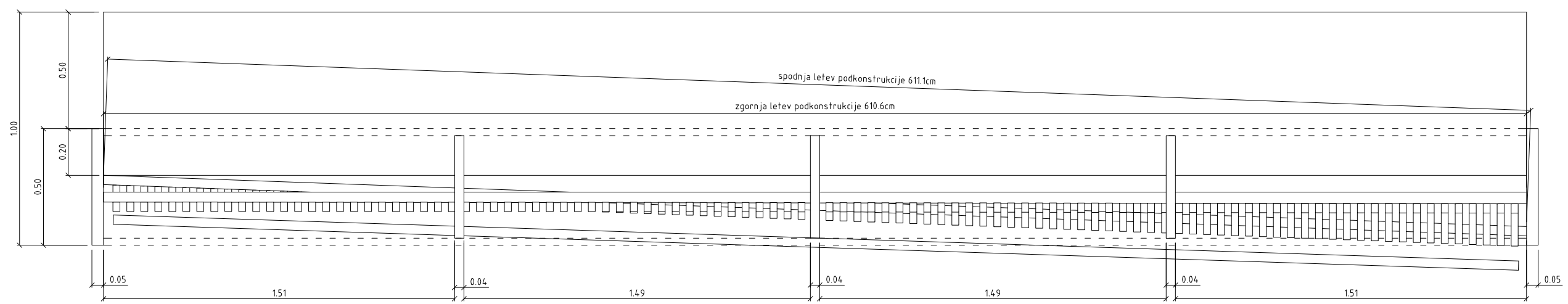
točilni pult - pogled s prednje strani - M=120



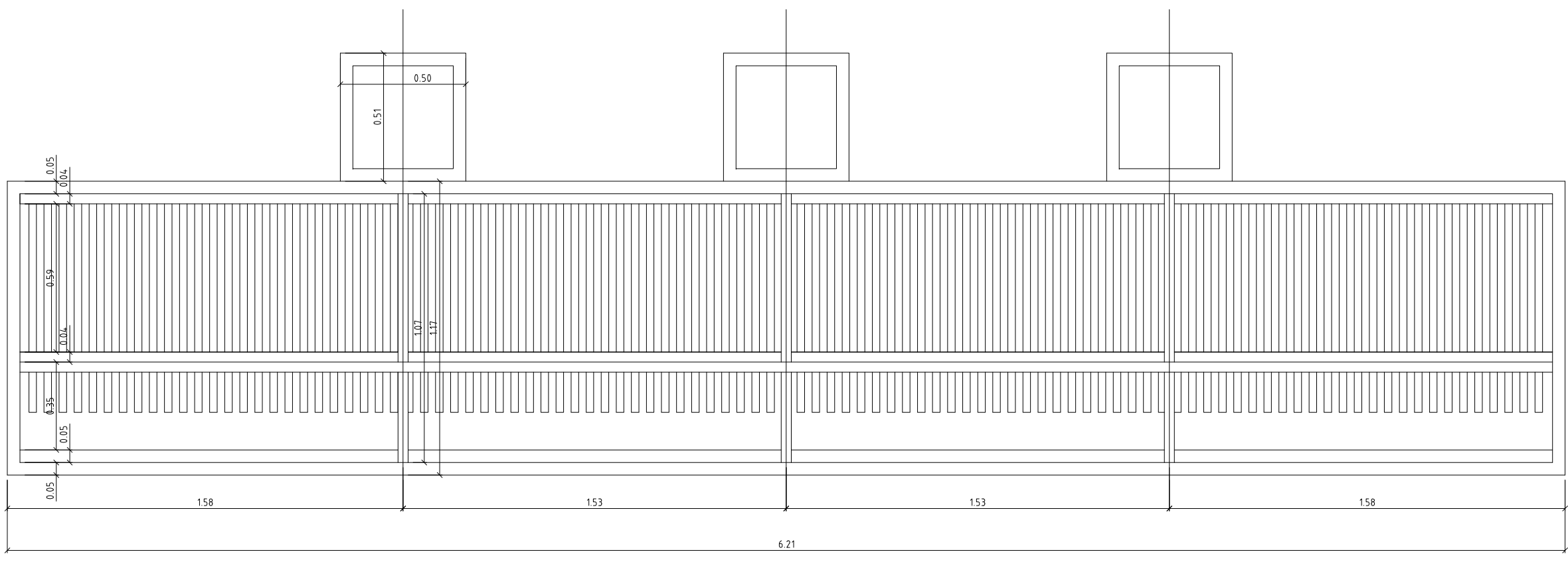
točilni pult - prečni prerez - M=120



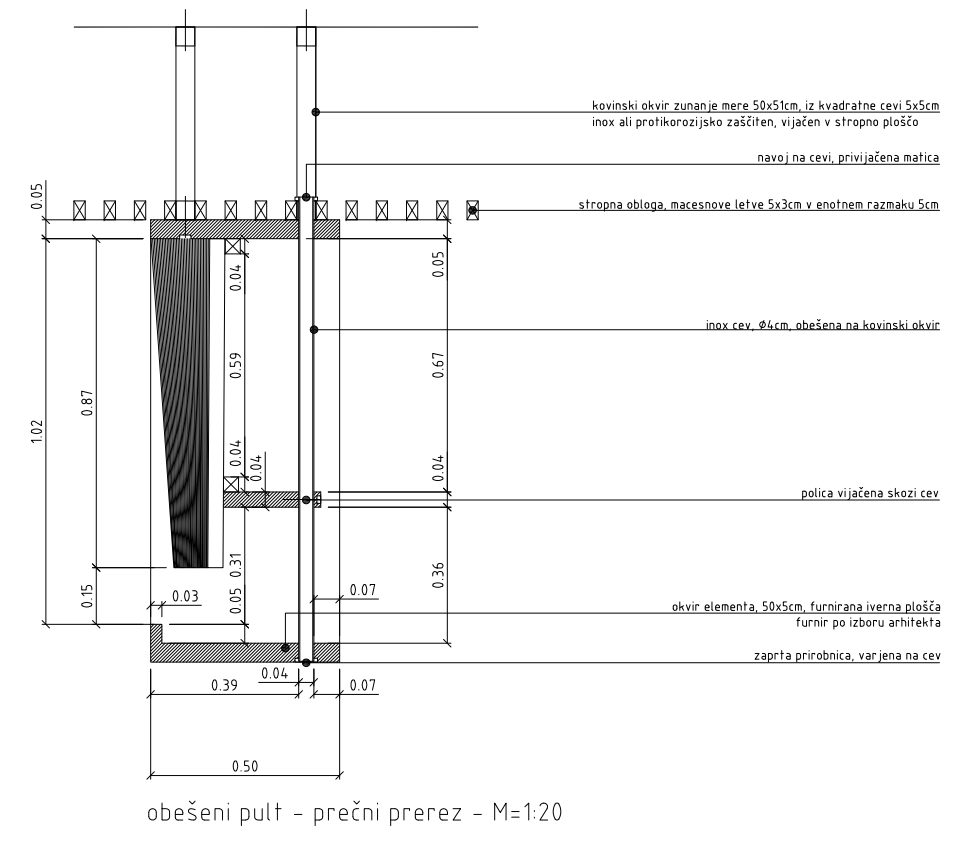
obešeni pult - obešalna konstrukcija - M=120



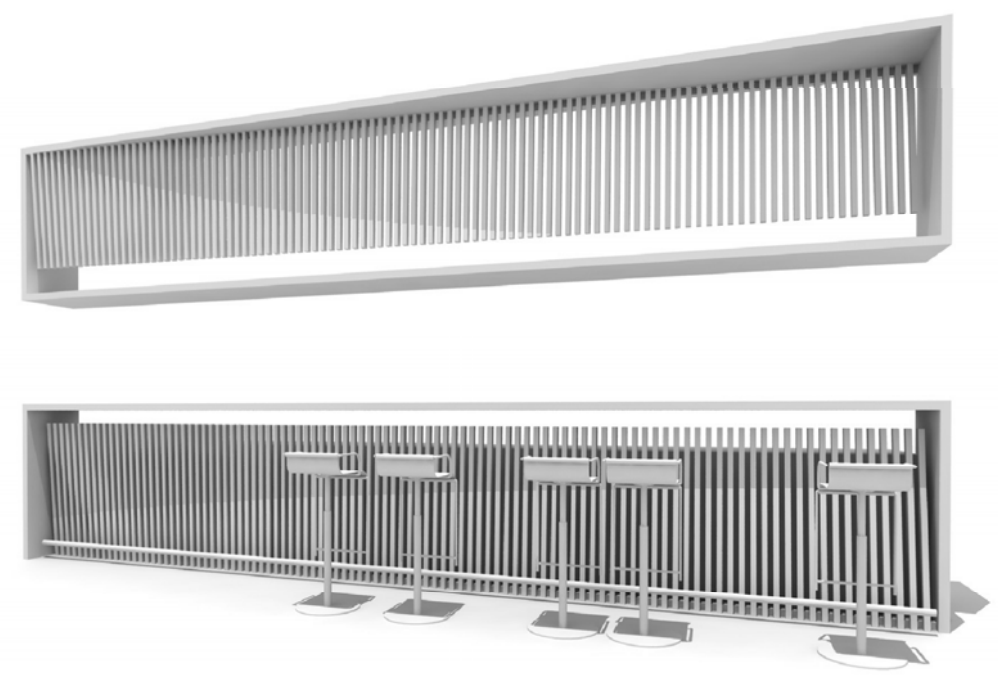
točilni pult - horizontalna obloga s podkonstrukcijo - M=120



obešeni pult - pogled z ZADNJE strani - M=120



obešeni pult - prečni prerez - M=120



<b>VSE MERE PREVERITI NA MESTU !</b>					
Naslov objekta	Mladinski center in Hotel Ajdovščina				
Investitor	Zavod za šport Ajdovščina, Cesta 5. maja 14, 5270 Ajdovščina				
Naziv načrta	PROJEKT NOTRANJE OPREME				
Avtorji / projektanti	Janko Rožič, udia Gašper Drašler, udia Matjaž Suhadolc, udia				
Faza	PZI	Merilo	1:20	Datum	januar 2011
List	<b>11</b>	Vsebina	<b>načrti elementa 6.1 TOČILNI PULT</b>		