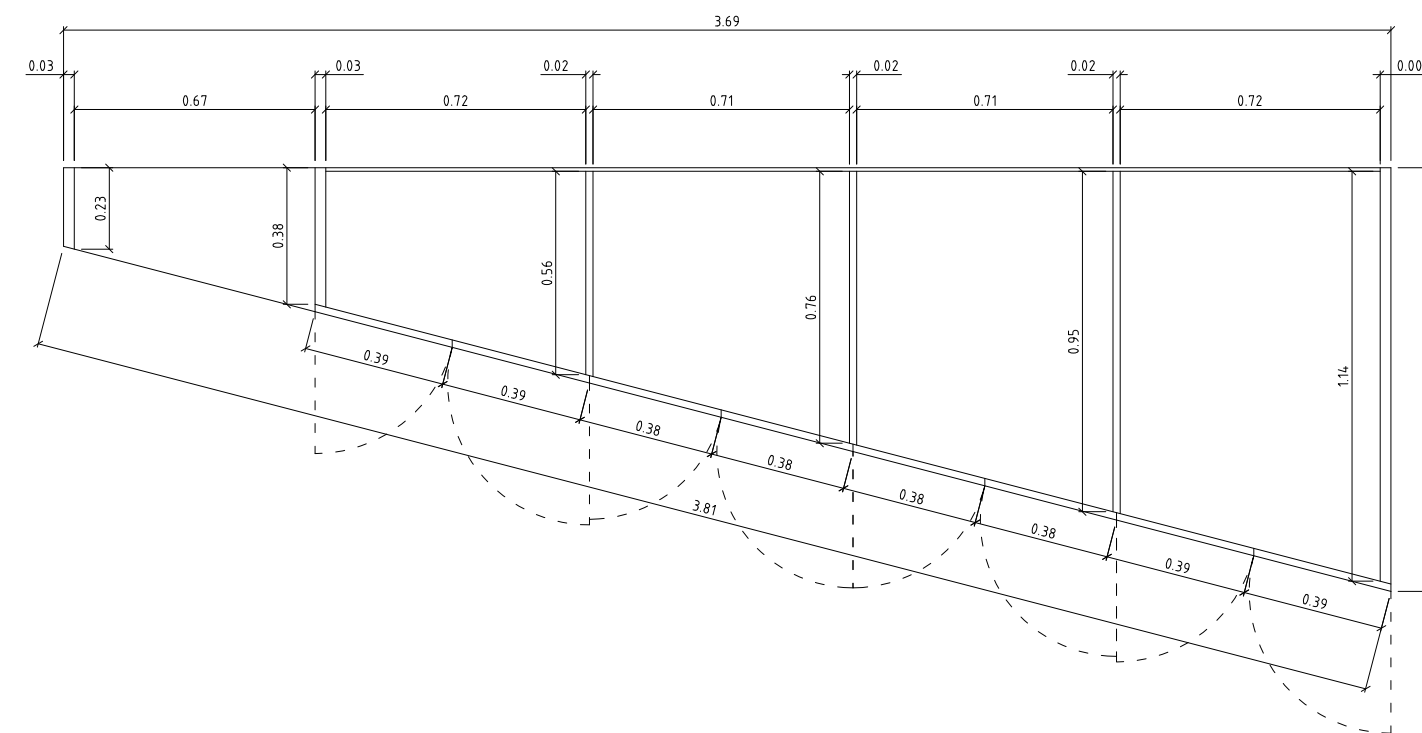
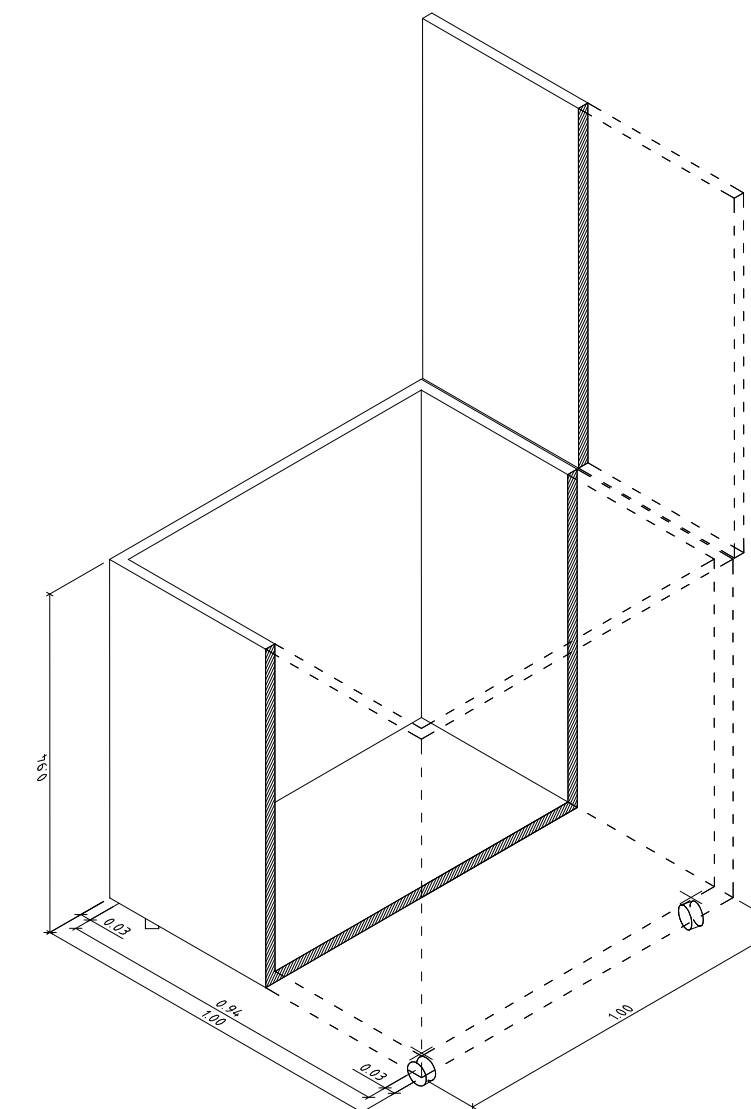


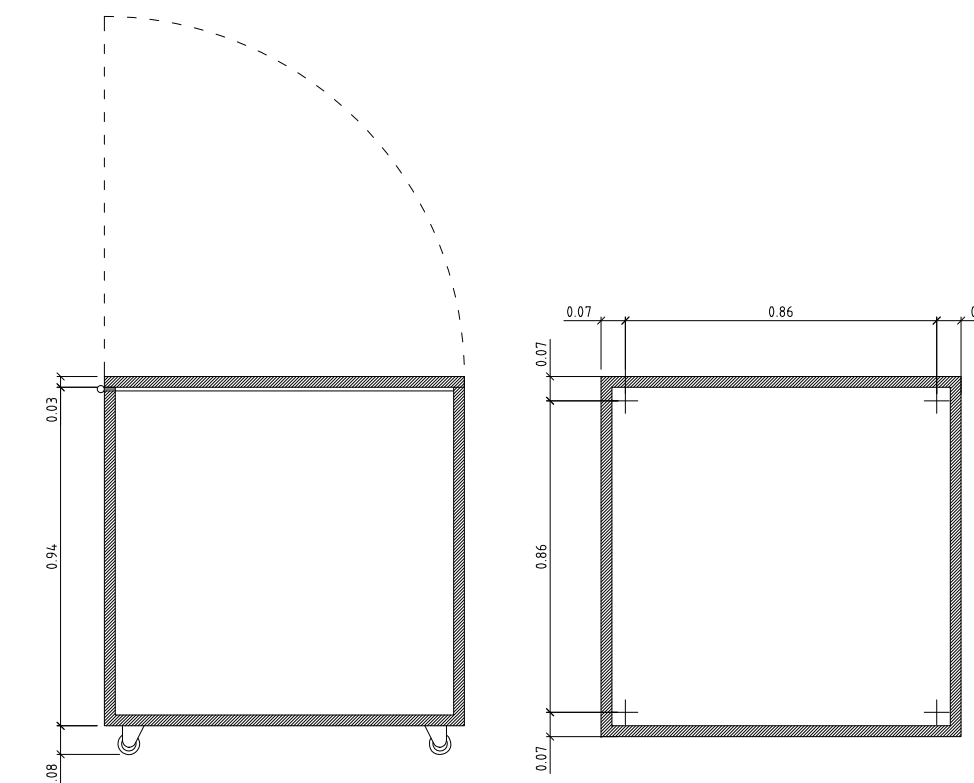
2.13 - visoka omara - M=1:20



2.14 - visoka omara - M=1:20



2.18 - mobilni boks - M=1:20



VSE MERE PREVERITI NA MESTU !

Naslov objekta		Mladinski center in Hotel Ajdovščina			
Investitor		Zavod za šport Ajdovščina, Cesta 5. maja 14, 5270 Ajdovščina			
Naziv načrta		PROJEKT NOTRANJE OPREME			
Avtorji / projektanti		Janko Rožič, udia Gašper Drašler, udia Matjaž Suhadolc, udia			
Faza	PZI	Merilo	1:20	Datum	januar 2011
List	6	Vsebina	načrti elementa 2.x OMARE		