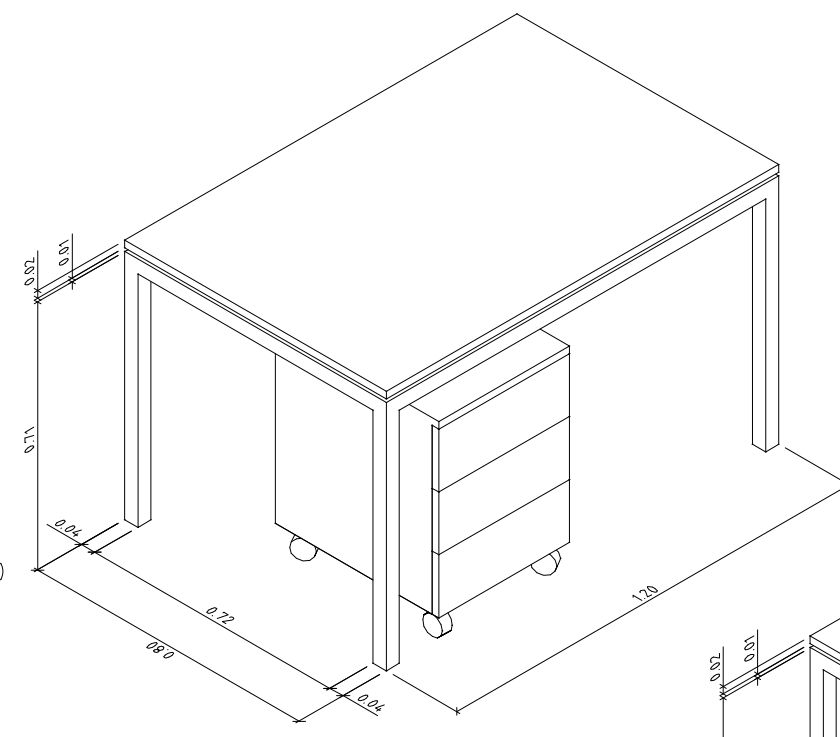
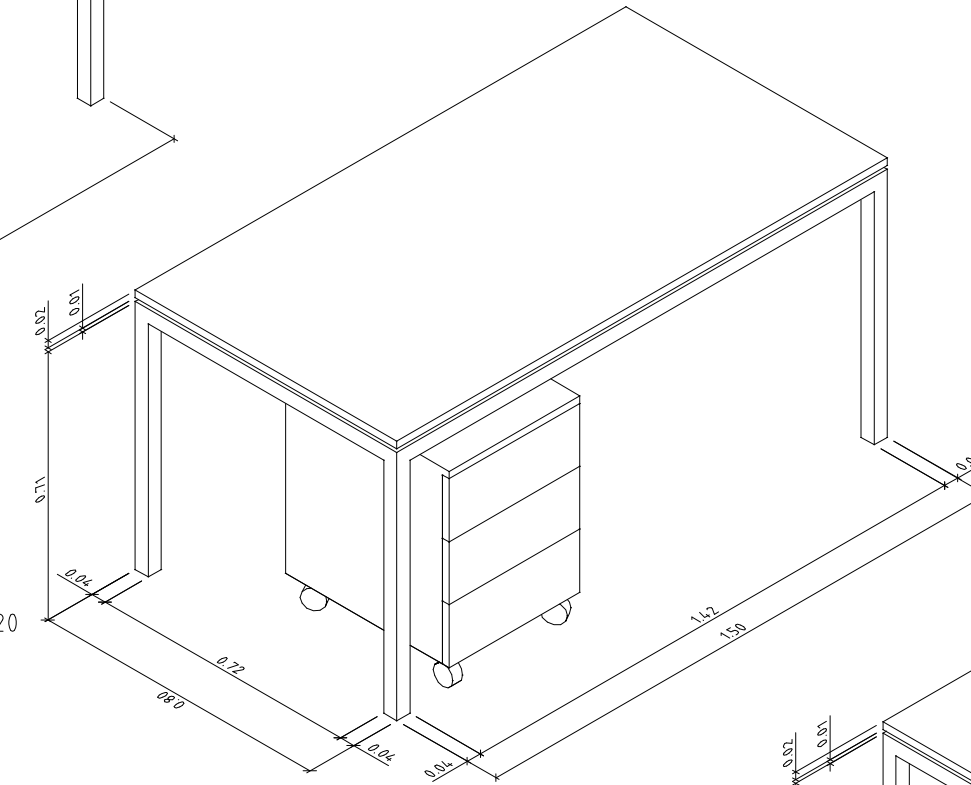


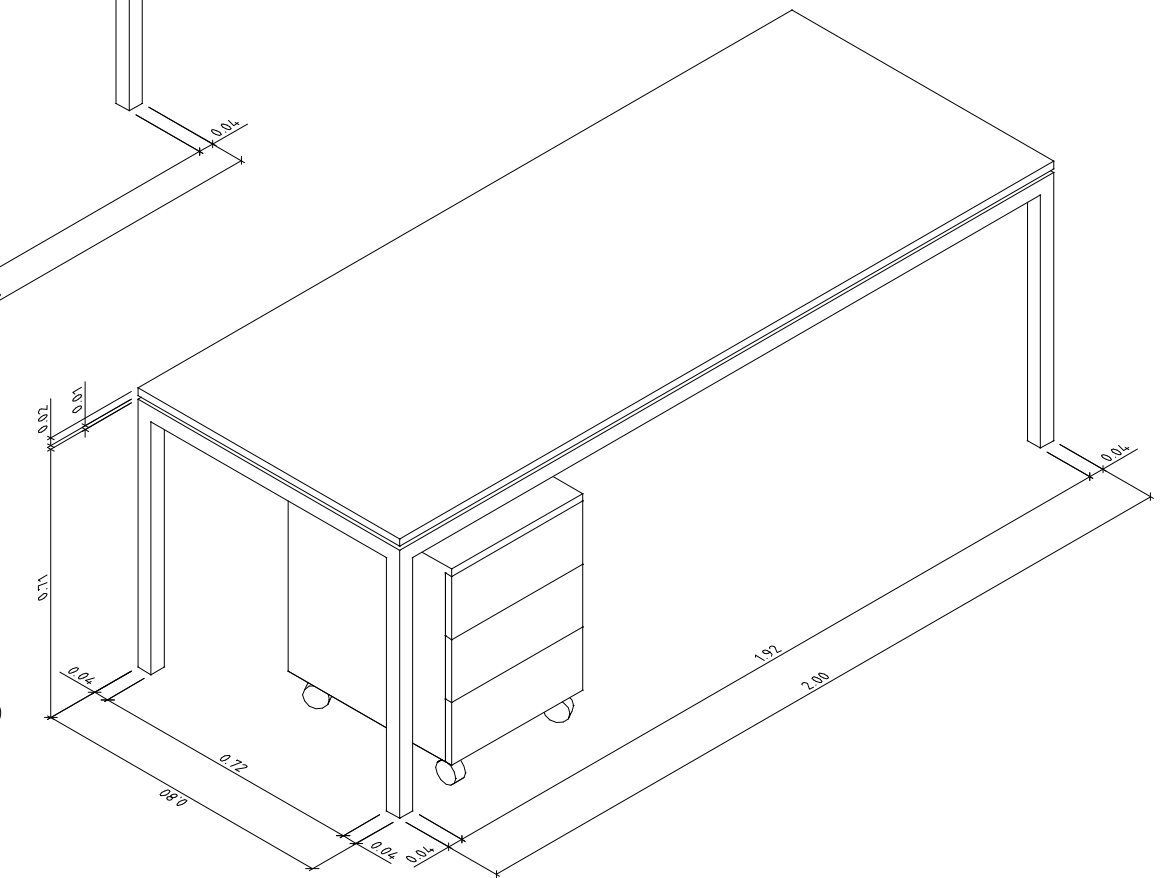
3.3 - pisalna miza s predalnikom - M=1:20



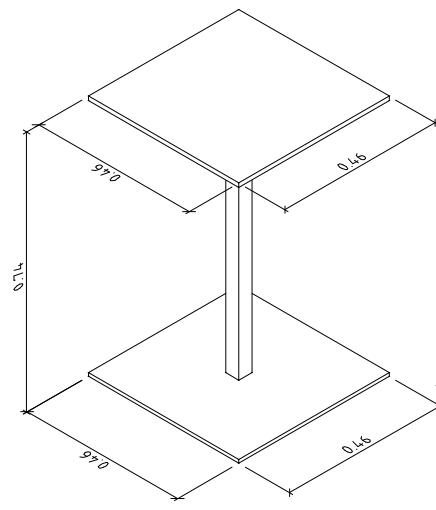
3.2 - pisalna miza s predalnikom - M=1:20



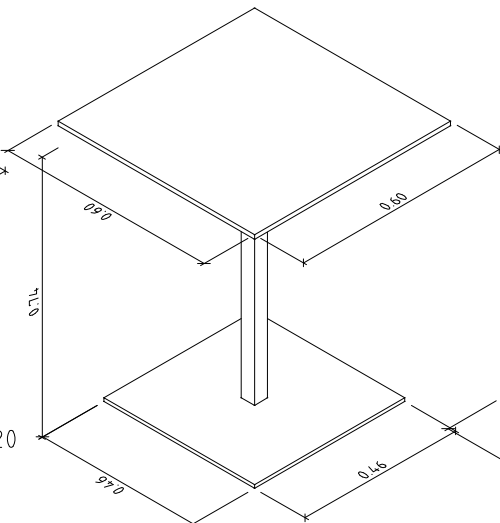
3.1 - pisalna miza s predalnikom - M=1:20



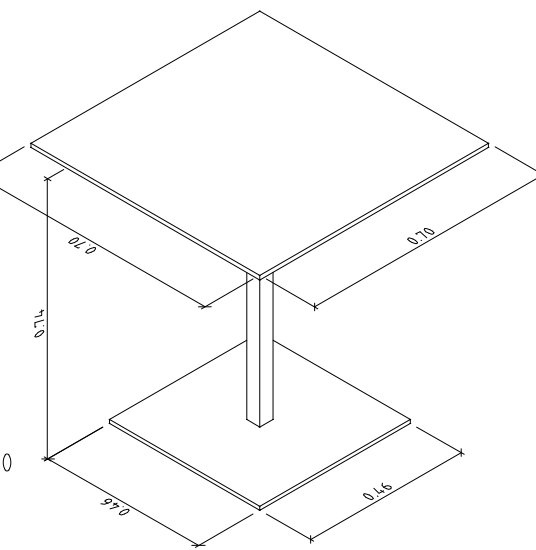
3.8 - klubska miza - M=1:20



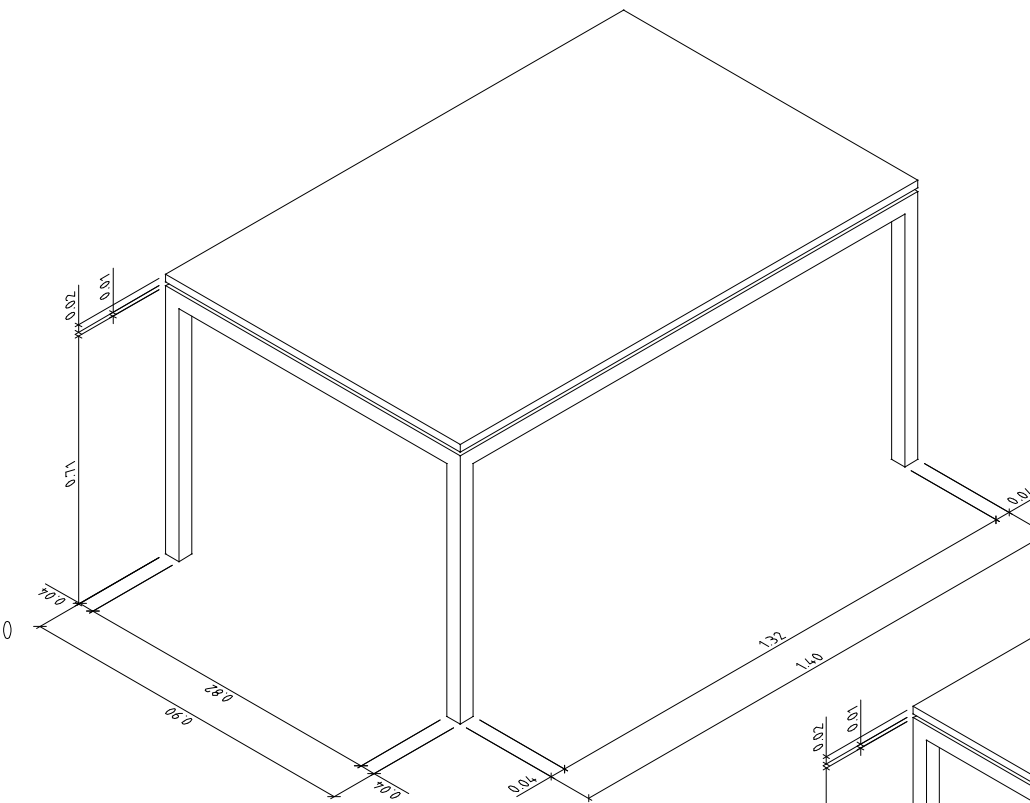
3.7 - klubska miza - M=1:20



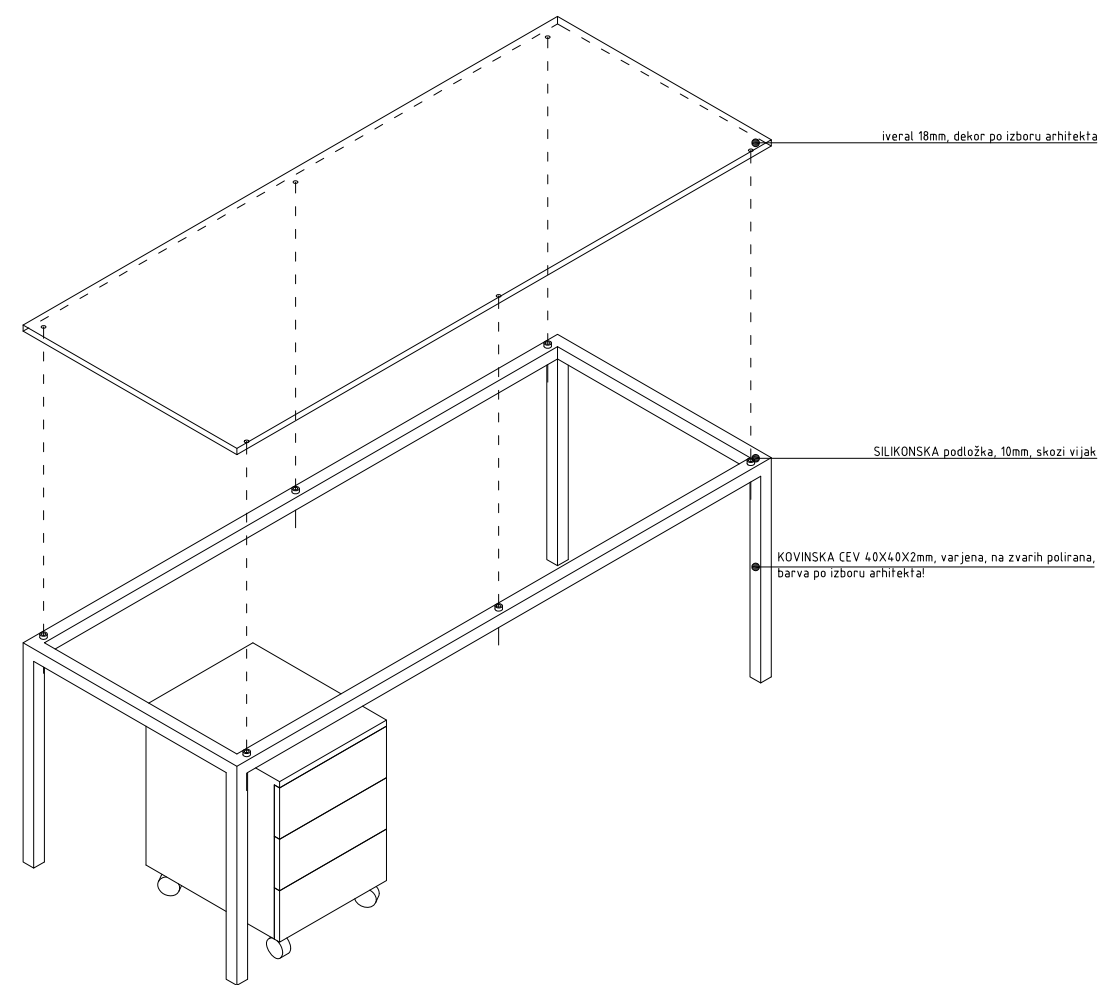
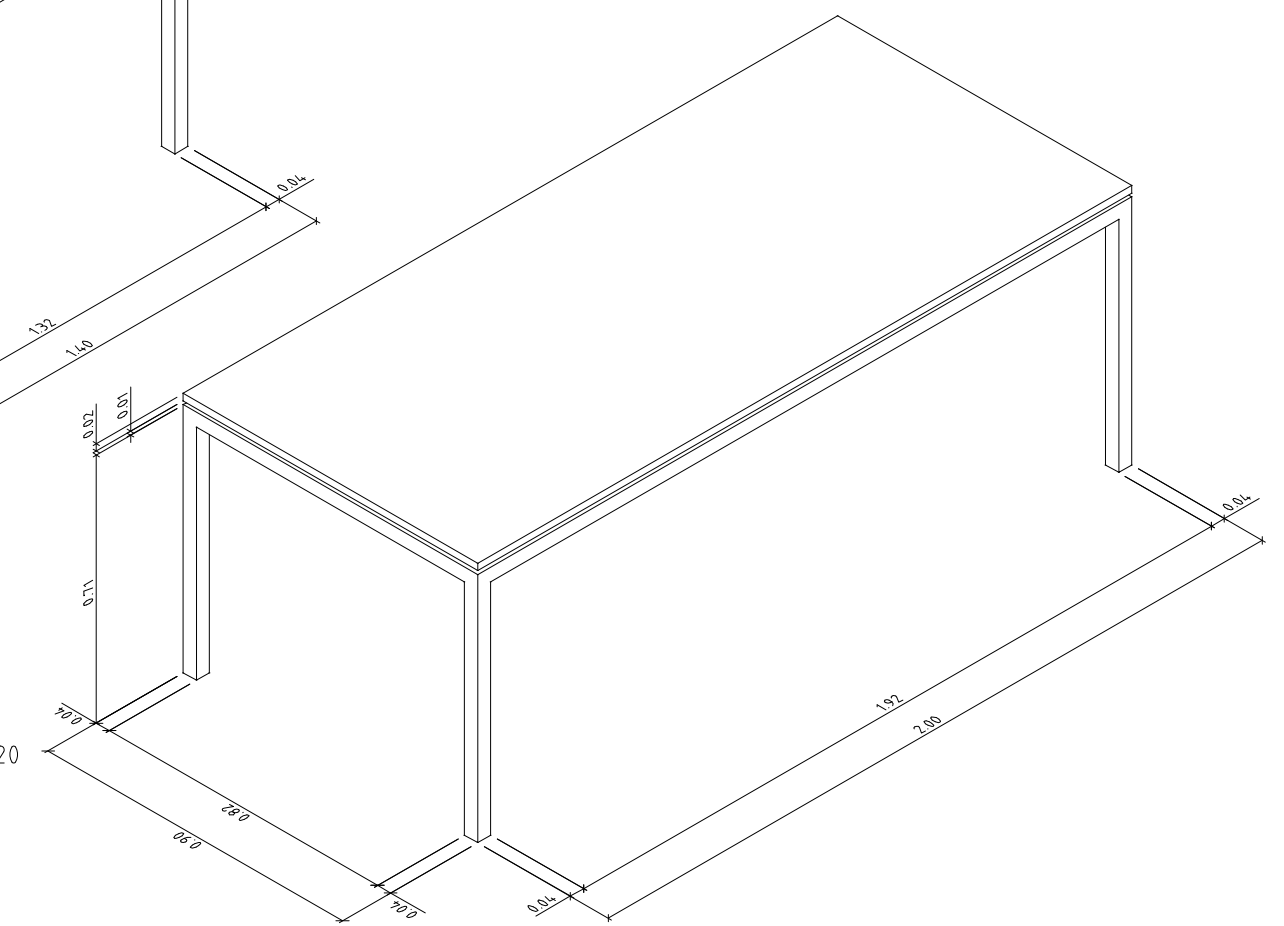
3.6 - klubska miza - M=1:20



3.4 - sejna miza - M=1:20



3.5 - sejna miza - M=1:20



sestava mize - M=1:20

VSE MERE PREVERITI NA MESTU !

Naslov objekta	Mladinski center in Hotel Ajdovščina				
Investitor	Zavod za šport Ajdovščina, Cesta 5. maja 14, 5270 Ajdovščina				
Naziv načrta	PROJEKT NOTRANJE OPREME				
Avtorji / projektanti	Janko Rožič, udia Gašper Drašler, udia Matjaž Suhadolc, udia				
Faza	PZI	Merilo	1:20	Datum	januar 2011
List	8	Vsebina	načrti elementa 3.X MIZE		