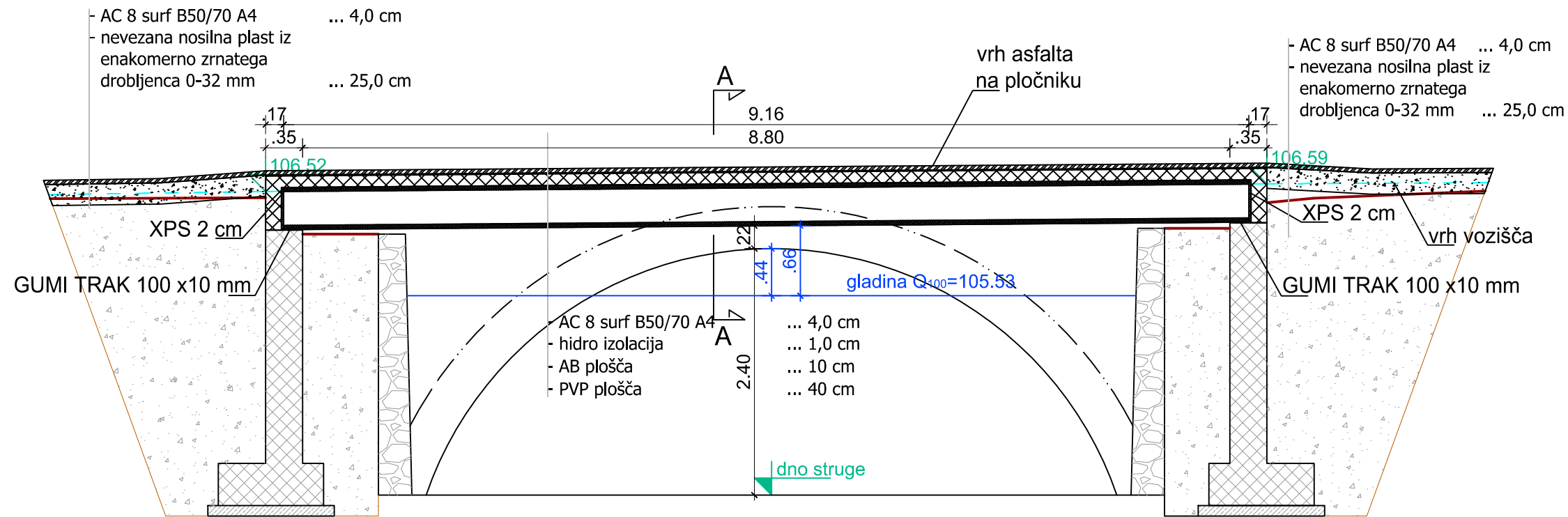
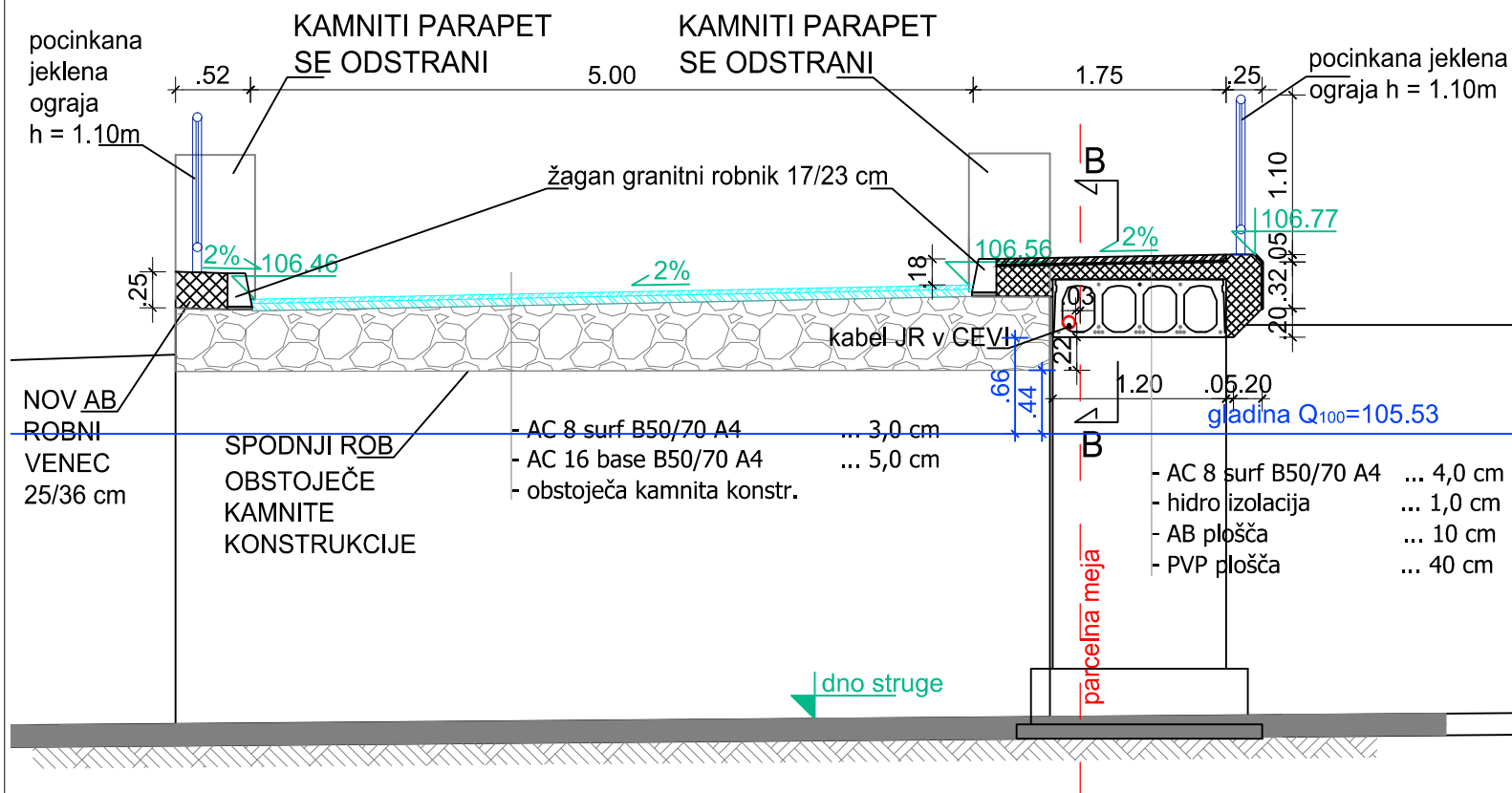




# NOVO STANJE PREREZ B-B



# NOVO STANJE PREREZ A-A



 Naročnik: OBČINA AJDOVŠČINA, cesta 5. maja 6a, 5270 Ajdovščina				
 DETAJL INFRASTRUKTURA Na produ 13 5271 Vipava Slovenija		T 05 36 550 12 F 05 36 550 14 info@detajl.eu www.detajl.eu		
		<b>PLOČNIK V DOBRAVLJAH</b>		
ime in priimek - naziv		id. št. IZS	Vrsta in št. načrta:	
Odgovorni vodja projekta	Mitja Lavrenčič dipl. inž. grad	G - 1642	3 - NAČRT GRADBENIH KONSTRUKCIJ IN DRUGI GRADBENI NAČRTI št. 17/75 G	
Odgovorni projektant	Mitja Lavrenčič dipl. inž. grad	G - 1642	Načrt/vsebina lista	
Izdelač:	Mitja Lavrenčič dipl. inž. grad	G - 1642	NOVO STANJE PREREZ A-A IN B-B	
Sodelavec:	Jure Ferjančič d.i.g.			
Vrsta projekta:	št. projekta:	datum:	merilo:	številka lista:
PZI	17/75	maj 2019	1:50	24