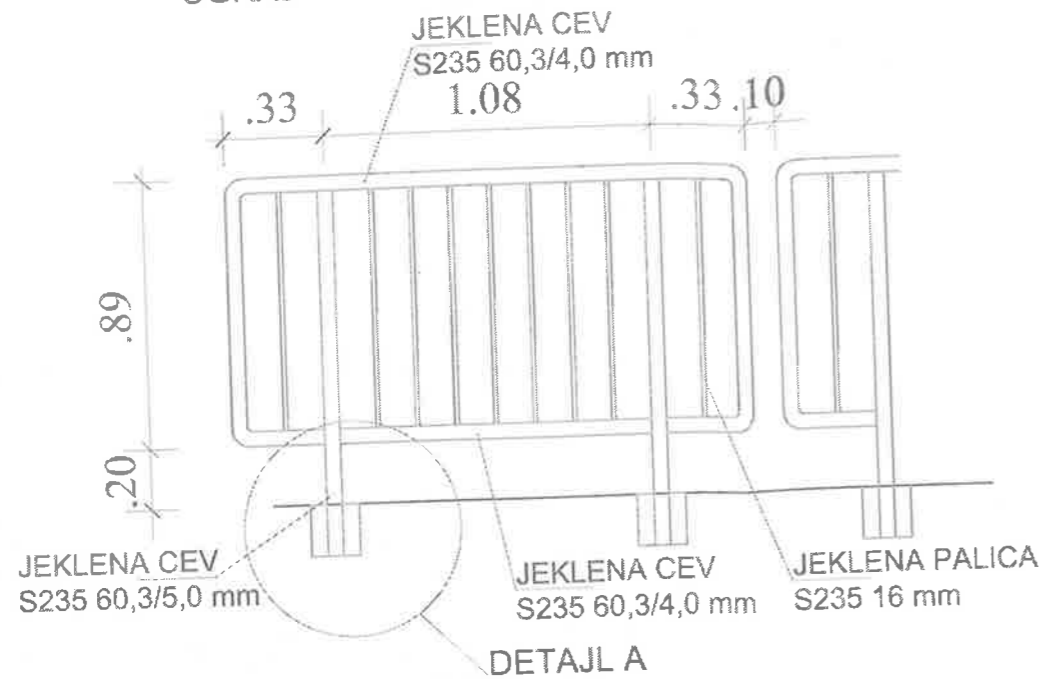
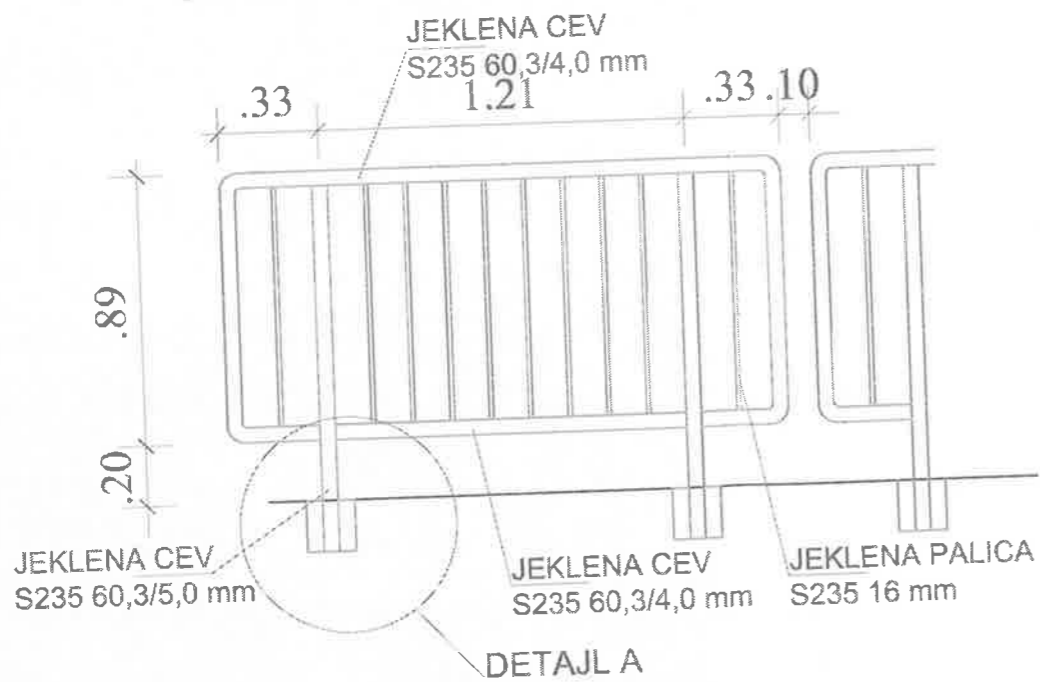


OGRAJA NA DESNEM ROBDEM VENCU



OGRAJA NA LEVEM ROBDEM VENCU



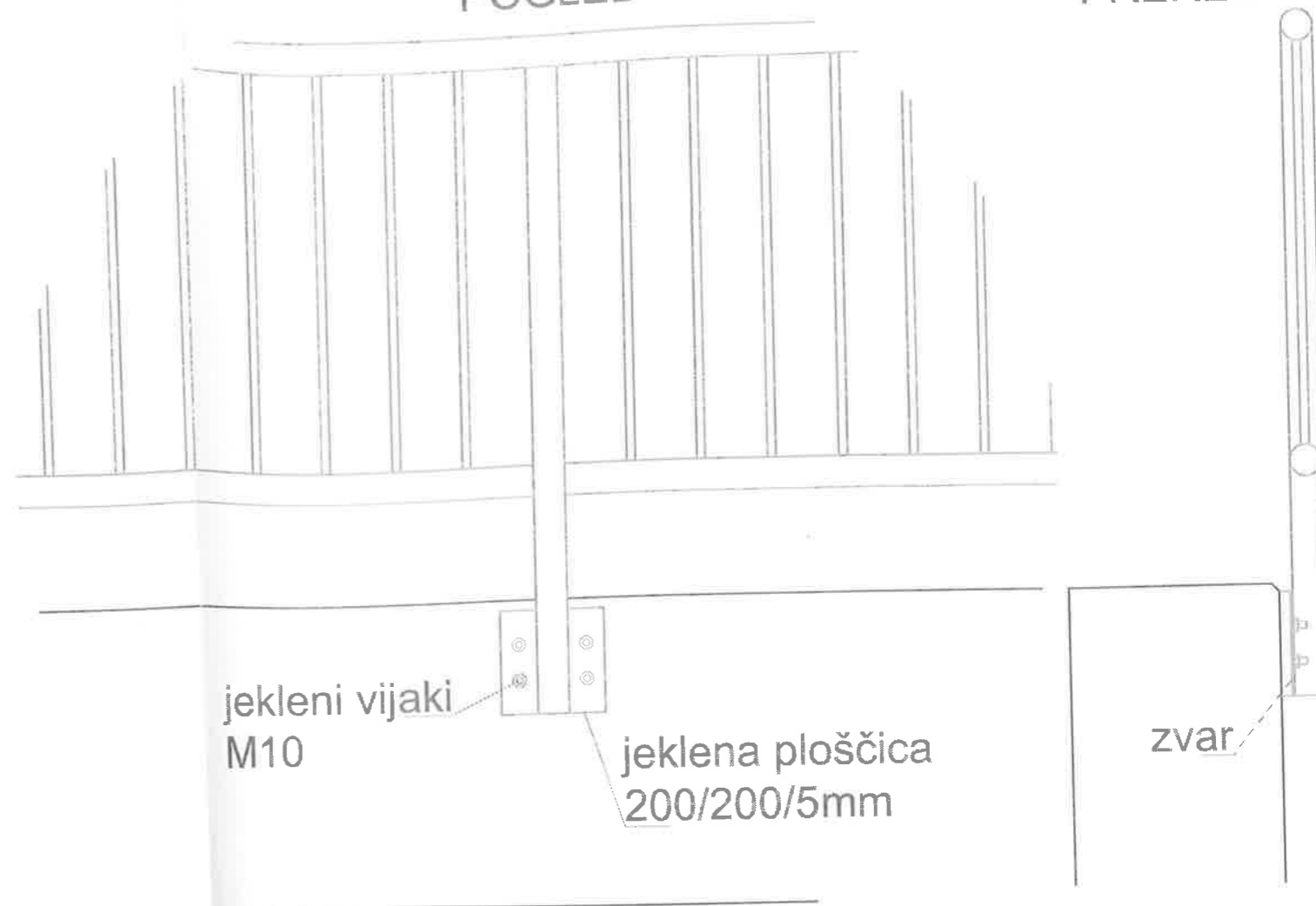
VSI DELI OGRAJE SO VROČE CINKANI

DETAJL A

M 1:12.5

POGLED

PREREZ



Naročnik: OBČINA AJDOVŠČINA, cesta 5. maja 6a, 5270 Ajdovščina



Detajl Infrastruktura d.o.o.
Na produ 13
5271 Vipava
Slovenija
T 05 36 550 12
F 05 36 550 14
E info@detajl.eu
www.detajl.eu

INFRASTRUKTURA ZA
POSLOVNO CONO "TALE"

	ime in priimek - naziv	id. št. IZS	podpis	Vrsta in št. načrta:
Odgovorni vodja projekta	Mitja Lavrenčič dipl. inž. grad	G - 1642		3 - NAČRT GRADBENIH KONSTRUKCIJ IN DRUGI GRADBENI NAČRTI št. 15/48 G
Odgovorni projektant	Mitja Lavrenčič dipl. inž. grad	G - 1642		Načrt/vsebina lista
Izdela:	Mitja Lavrenčič dipl. inž. grad	G - 1642		DETAJL JEKLENE OGRAJE
Sodelavec:	Kristjan Cizara u. d. i. g.			
Vrsta projekta:	št. projekta:	datum:	merilo:	številka lista:
PGD	15/48	november 2015	1:25, 1:12.5	17