

ZUNANJE STAVBNO POHIŠTVO - ALU

Splošni opis

Izdelava, dobava in montaža ALU elementov stavbnega pohištva.

Pri izvedbi upoštevati vse veljavne standarde in predpise ter gradbeno fizikalne zahteve po elaboratu gradbene fizike za navedeni projekt:

- PURES 2010
- Pravilnik o zaščiti stavb pred vlago
- Pravilnik o bistvenih zahtevah za gradbene objekte, ki jih je treba upoštevati pri določitvi lastnosti gradbenih proizvodov
- Pravilnik o potrjevanju skladnosti in označevanju gradbenih proizvodov
- Zakon o gradbenih proizvodih **Vsi elementi stavbnega pohištva morajo biti opremljeni s CE oznako ali Slovenskim tehničnim soglasjem ali drugo ustrezno veljavno listino.** Gradbeno - fizikalne zahteve za zunanje elemente stavbnega pohištva:
 - toplotna prevodnost zunanjih elementov stavbnega pohištva $U_w \leq 0,9 \text{ W/m}^2\text{K}$ *
 - zrakotesnost po EN 12207 - razred 4 (okna), razred 2 (vrata)
 - vodotesnost po EN 12208 - razred 9a (okna), razred 5a (vrata)
 - montaža po RAL smernicah montaže

Za elemente stavbnega pohištva, ki prenašajo vetrne obremenitve mora biti izdelan statični izračun glede na pričakovane vetrne obremenitve na lokaciji vgradnje - določi statik

Ponudnik mora zgornjo zahtevo dokazovati z ustrezno dokumentacijo - U_w izračun dejanskih elementov.

Predvideni sistemi za izvedbo elementov stavbnega pohištva skupaj s sistemskimi lastnostmi so navadeni v nadaljevanju.

* Obvezna je vgradnja zunanjega stavbnega pohištva s trojno zasteklitvijo s toplotno prehodnostjo $U \leq 0,9 \text{ W/m}^2\text{K}$ (določeno po standardu SIST EN 14351-1:2006+A1:2010) po načelu tesnjenja v treh ravneh, kot je opredeljeno v smernici RAL. Zahteve za energijsko učinkovitost zunanjega stavbnega pohištva lahko odstopajo pri posameznih elementih zaradi posebnih projektnih pogojev (npr. varnostne in protipožarne zahteve, spomeniško varstvo) ali zaradi posebnih tehničnih rešitev, vendar mora biti v tem primeru uporabljena tehnologija z najvišjo možno energijsko učinkovitostjo. (vir: Ekosklad - Nepovratna spodbuda 40SUB-LS16, <https://www.ekosklad.si/lokalna-samouprava/nameni/prikazi/actionID=49>).

Zunanja ALU okna in balkonska vrata

Schüco AWS 75.SI+ Visoko toplotno izoliran sistem za fiksne zasteklitve, okna in balkonska vrata; SI (Super Insulation); osnovna globina podboja 75mm, globina krila 85mm.

Toplotno-izolacijske letvice s tremi velikimi komorami oblikujejo pripiro za koekstrudirano srednje tesnilo z dvema komorama, ki je zapolnjeno s penastim jedrom. Priključek srednjega tesnila na izolacijsko letvico v področju izolacijske cone je izveden z zatičem.

Utor za steklo je izoliran s posebnimi sistemskimi profili iz penaste mase, ki obdajajo zunanji rob izolacijskega stekla. Prezračevanje tega roba je izvedeno in zagotovljeno z utori po dolžini izolacijskega profila in z uporabo posebnih sistemskih podložk.

Odpiranja - Schüco SimplySmart AvanTec sistemsko nevidno okovje. Odpiranja na krilo, na ventus ali kombinirano odpiranje.

Možnost izvedbe balkonskih vrat s sistemskim nizkim pragom višine 20 mm za neoviran prehod. pred elementi z nizkim pragom mora biti izvedena kanaleta!

Zaključki na gradbeni element morajo biti izvedeni po RAL smernicah montaže - znotraj paronepropustni, zunaj paropropustni, vodotesni.

Toplotna izolativnost fasade glede na tip vgrajenega stekla	Uw [W/m2K]_x005F_x000D_ glede na material distančnika stekla			
	Ug [W/m2K]	Tip	inox	TPS
Schüco AWS 75.SI+	1,1	1,50	1,40	1,30
	0,7	1,20	1,10	1,00
	0,5	1,00	0,90	0,80

Navedene vrednosti veljajo za standardni element - enokrilno okno 1230x1480mm s pogledno širino profilov 107mm

Schüco AWS 75.SI - testi in standardi

Toplotna izolativnost po EN ISO 10077-2	Uf = 0,9...1,6 W/m2K do 48dB do RC3 razred 4 razred 9a razred C5/B5 razred 4 razred 3
Zvočna izolativnost po EN ISO 140-3	
Protvlomni razred po ENV 1627	
Zrakotesnost po EN 12207	
Vodotesnost po EN 12208	
Odpornost na udarni veter EN 12210	
Mehanske lastnosti po EN 13115	
Mehanska trajnost po EN 12400	

Zunanja ALU vrata

Schüco ADS 75 HD.HI Visoko toplotno izolirani sistem za vrata s 75 mm osnovne gradbene globine, za navznoter in navzven odpirajoča enokrilna in dvokrilna vrata za velike obremenitve (HD = Heavy Duty). Max. dim. krila 1400x3000mm, max. teža krila 200kg.

Konstrukcija za vrata je zunaj in znotraj površinsko poravnana – na obeh straneh se v običajni izvedbi sistema pojavi 5 mm neprekinjena senčna fuga, pri dvokrilnih panik vratih pa je ta fuga široka 11 mm. Sistem certificiran tudi za evakuacijske izhode po EN 179 in EN 1125.

Deljeni (drsni) elementi prekinitve toplotnega mostu pri vratnih krilih za zmanjšanje bimetal efekta.

Zaključki na gradbeni element morajo biti izvedeni po RAL smernicah montaže - znotraj paronepropustni, zunaj paropropustni, vodotesni.

Toplotna izolativnost fasade glede na tip vgrajenega stekla	Uw [W/m ² K]_x005F_x000D_ glede na material distančnika stekla			
	Ug [W/m ² K]	Tip	inox	TPS
Schüco ADS 75 HD.HI	1,1	1,70	1,60	1,50
	0,7	1,40	1,30	1,30
	0,5	1,30	1,20	1,10

Navedene vrednosti veljajo za enokrilna vrata dim 1100x2200mm s pogledno širino profilov 147mm

Schüco ADS 75 HD.HI - testi in standardi

Toplotna izolativnost po EN ISO 10077-2	Uf = 2,21 W/m ² K
Zvočna izolativnost po EN ISO 140-3	do 43dB
Protvlomni razred po ENV 1627	do RC3
Zrakotesnost po EN 12207	razred 2
Vodotesnost po EN 12208	razred 5a
Odpornost na udarni veter EN 12210	razred 2
Mehanske lastnosti po EN 13115	razred 2
Mehanska trajnost po EN 12400	razred 6

ALU protipožarna vrata in steklene stene

Schüco ADS 80 FR 30 Sistem alu profilacije za požarne nenosilne konstrukcije steklenih ali polnih vrat in fiksnih sten z zahtevami, da morajo najmanj 30 minut: preprečiti prehod ognja, omejiti prehod dima, omejiti prehod toplote in s tem preprečiti dvig temperature v prostoru, ki meji na prostor, kjer je požar (v povprečju na 140 K, na nekaterih mestih do max. 180 K); medtem, ko se temperatura v prostoru s požarom lahko dvigne na 850°C, mora biti na drugi strani omogočen nemoten prehod ljudi iz same zgradbe. Za vgradnjo na zunanje ali notranje meje požarnih sektorjev.

Globina profilacije znaša 80 mm. Vratna konstrukcija je med podbojem in krilom površinsko poravnana.

Maksimalna velikost vratnih kril (v skladu s STS:

- enokrilna vrata 1440 x 3000 mm,
- dvokrilna vrata 1440* x 3000 mm (* ... posamezno krilo).

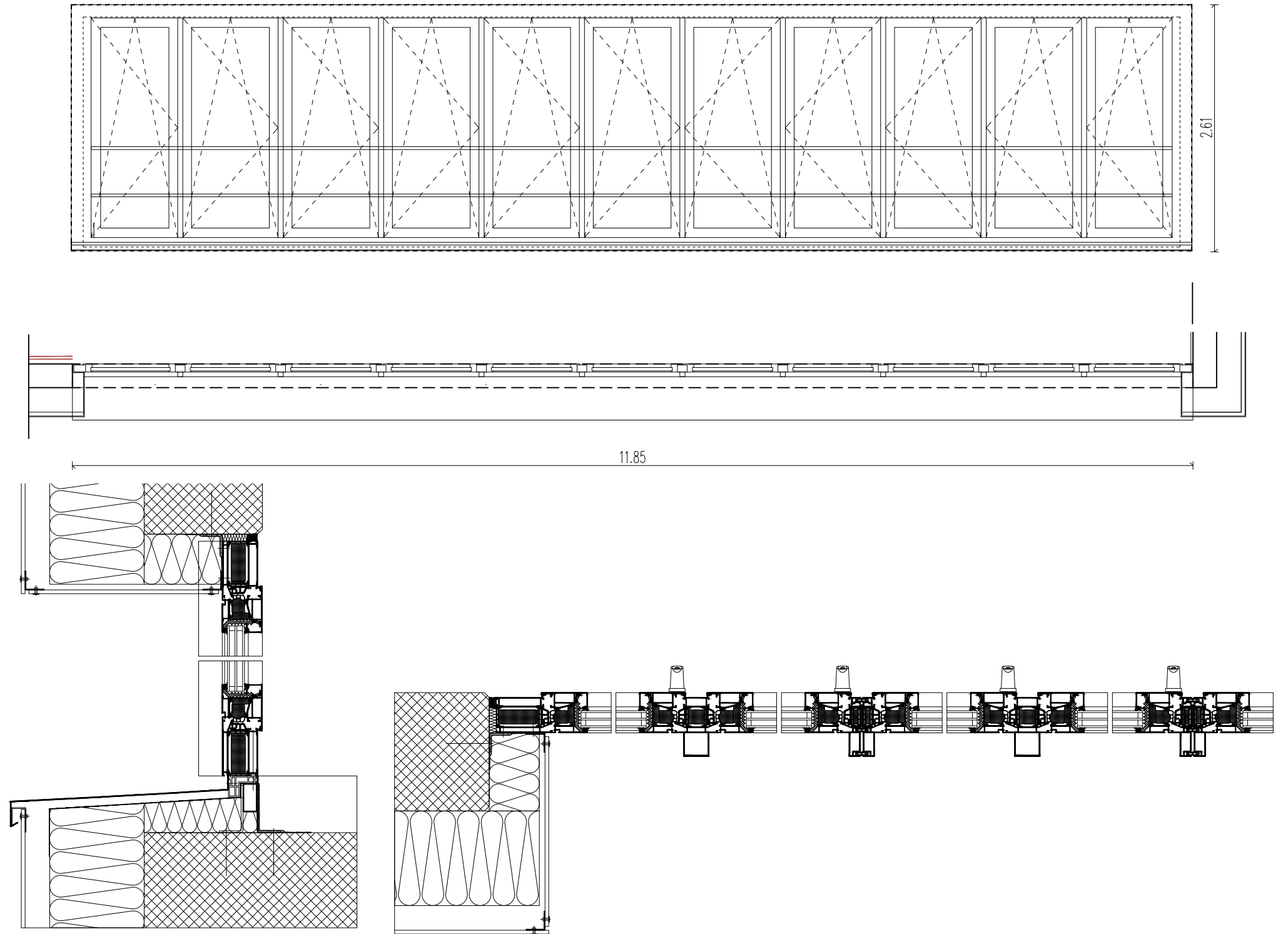
Polnila so lahko transparentna - stekla po STS 09/0078, ali netransparentna - sendvič panel (2mm alu ploč. - 2x12.5mm Promatect H plošča - 2mm alu ploč., max. dim. panela 2296x1240mm).

Površinska zaščita profilov je lahko izvedena s klasičnim lakiranjem ali prašnim barvanjem po RAL barvni karti - po zahtevah arhitekta.

Izvedba, oprema in montaža elementov mora biti izvedena v skladu z zahtevami STS (Slovenskega tehničnega soglasja) za ta sistem. Vsi stranski zaključki iz pločevine, kakor tudi vsi spoji in obrobe, morajo biti v skladu s požarno - gradbeno - fizikalnimi zahtevami iz STS.

Schüco ADS 80 FR 30 - testi in standardi

Požarna odpornost po EN 13501-2	E1130 / E1230
Funkcija samozapiranja po EN 14600	C5
Dimnotesnost po EN 1634-3	razred Sm
Protvlomni razred po EN 1627-3	do RC3



ACMA

ACMA d.o.o, družba za projektiranje, inženiring, razvojne in druge strokovne dejavnosti
Tovarniška cesta 4C, SI 5270 Ajdovščina

objekt:
VEČNAMENSKA-GIMNASTIČNA DVORANA

odgovorni vodja projekta/ id. št.:
Urška Mužina Rodman u.d.i.a. / 1208-A

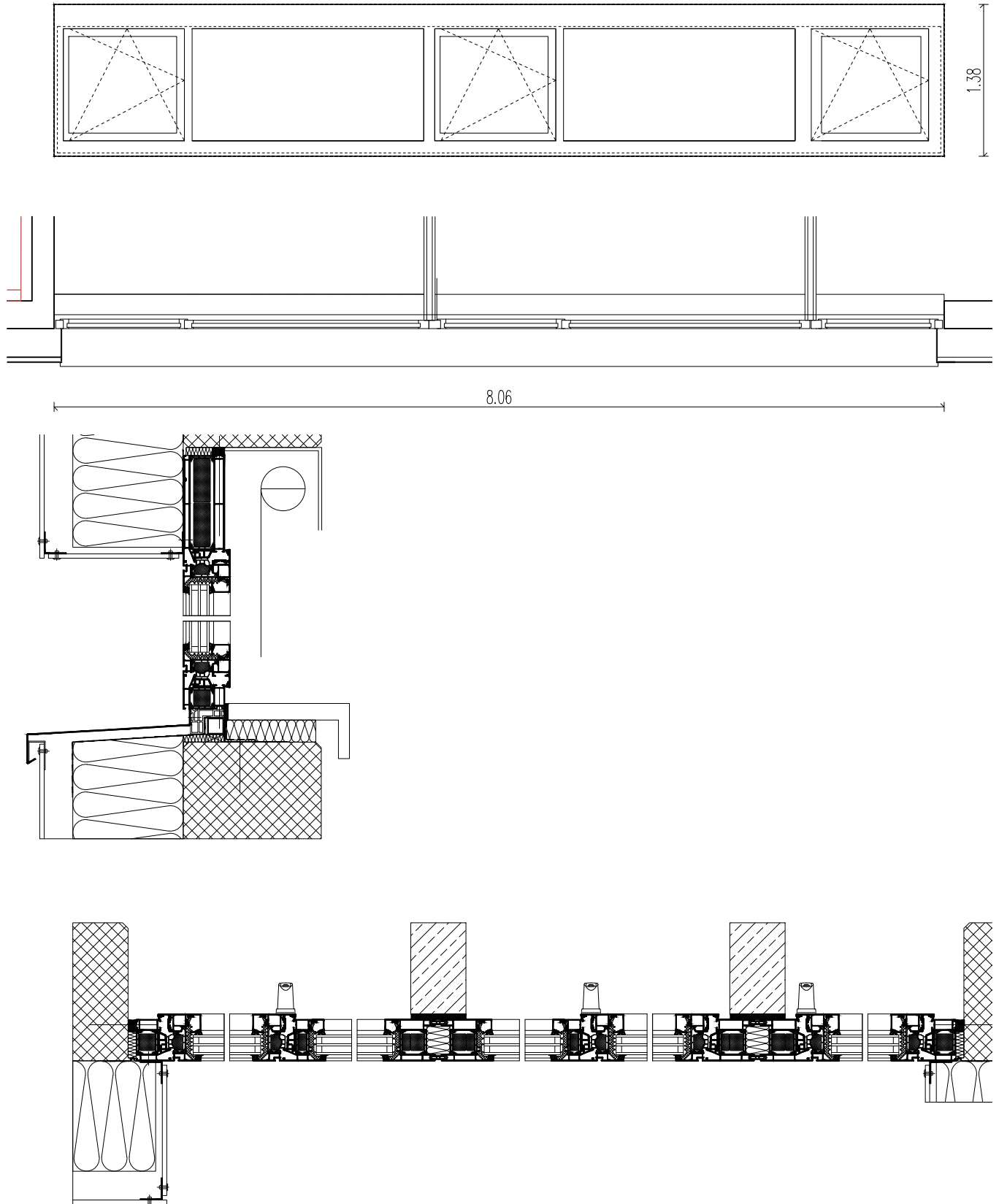
investitor:
Občina AJDOVŠČINA
Cesta 5. maja 6a, 5270 Ajdovščina

vsebina risbe:
ZUNANJE ALU STAVBNO POHIŠTVO - FZ K 01

vrsta načrta/vrsta proj. dokumentacije:
NAČRT ARHITEKTURE / PZI

št. proj.: **12-2013-PZI** datum: **sept. 2016** merilo: **1:50/1:10** št. list: **ZASP_1**

Št.	poz.	opis
FZ K 01	1 KPL	<p>Dimenzije in opis:</p> <ul style="list-style-type: none"> - steklena stena sever - širina 11,85 m - višina 2,60 m - 11 delna steklena stena z vgrajenimi okni - 11x enokrilno odpiranje po H in V osi - delitev po shemi iz priloge
		<p>Sistem:</p> <p>Schüco AWS 75.SI+</p>
		<p>Barva profilacije:</p> <ul style="list-style-type: none"> - RAL barva po izbiri projektanta
		<p>Zasteklitev:</p> <ul style="list-style-type: none"> - troslojna, Ug = 0,5 W/m²K, TPS distančnik - varnostna zasteklitev za športne dvorane in proti padcu v globino - zunanje steklo kaljeno, notranje lepljeno - debeline glede na dimenzije - predlagana sestava 6ESG-16-4-16-44.2
		<p>Senčilo:</p> <ul style="list-style-type: none"> - /
		<p>Oprema okna (odpirajoča polja):</p> <ul style="list-style-type: none"> - Schüco AvanTec KvD (skrito okovje) - nevidno okovje za odpiranje po H in V osi - s prvim premikom ročice se okovje odpira na ventus (po H osi), odpiranje okovje na krilo je omogočeno samo pooblaščenim osebam za potrebe čiščenja in gasilcem, da zagotovijo dovod svežega zraka za odvod dima v primeru požara - odpiranje na krilo je možno le s ključem - ključ v omarici poleg oken
		<p>Ostalo:</p> <ul style="list-style-type: none"> - pod oknom sistemski Schüco PVC 'basis' profil - zunanja varnostna ALU prečka na višini 1,1m in 0,6m pritrjena na ojačitvene profile zasteklitve - zunanja polica ALU ekstrudirana s sistemskimi zaključki in spojnimi elementi, širine cca 51 cm - notranja polica / - z vsem potrebnim montažnim in tesnilnim materialom - montaža po RAL smernicah montaže z EPDM trakovi širine 20cm - po detajlih iz PZI projekta



ACMA d.o.o. družba za projektiranje, inženiring, razvojne in druge strokovne dejavnosti
Tovarniška cesta 4C, SI 5270 Ajdovščina

objekt:
VEČNAMENSKA-GIMNASTIČNA DVORANA

odgovorni vodja projekta/ id. št.:
Urška Mužina Rodman u.d.i.a. / 1208-A

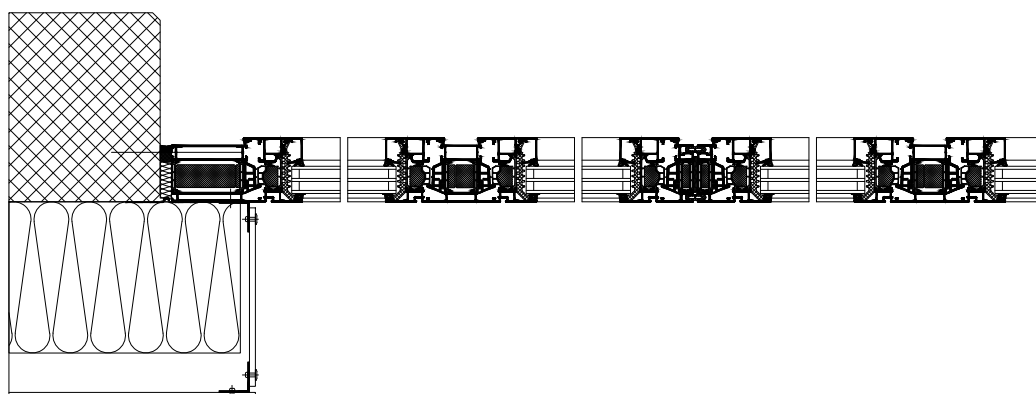
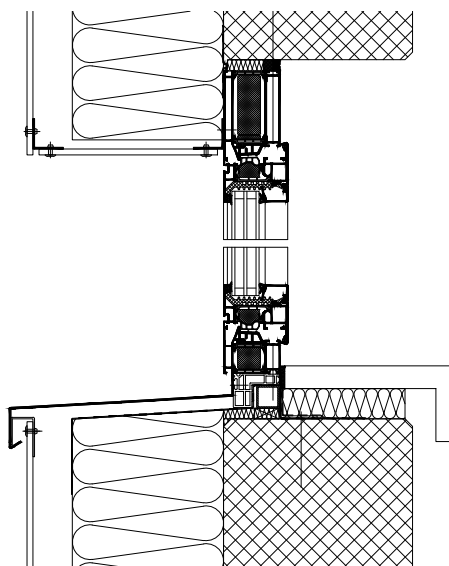
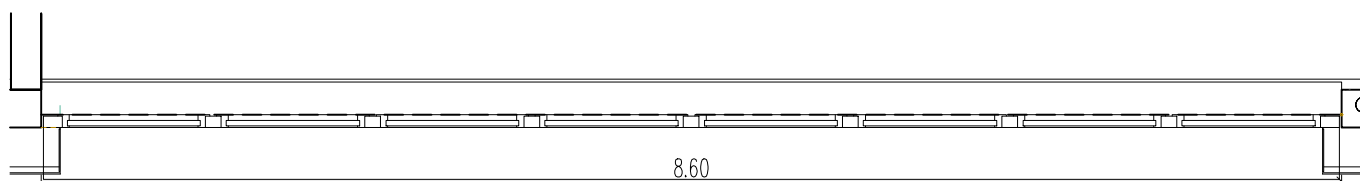
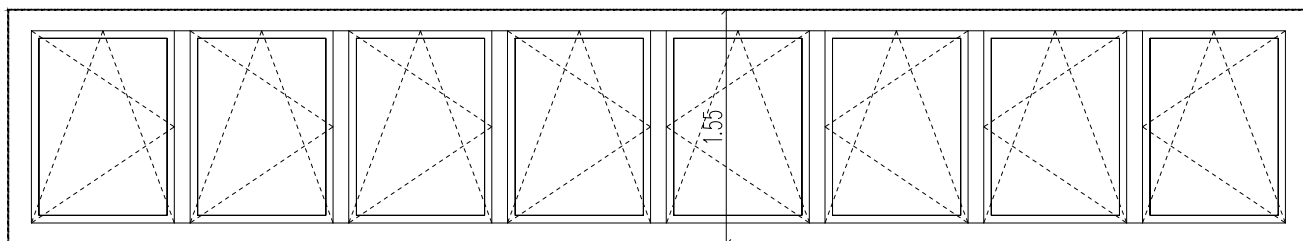
investitor:
Občina AJDOVŠČINA
Cesta 5. maja 6a, 5270 Ajdovščina

vsebina risbe:
ZUNANJE ALU STAVBNO POHIŠTVO - O K 01

vrsta načrta/vrsta proj. dokumentacije:
NAČRT ARHITEKTURE / PZI

št. proj.: **12-2013-PZI** datum: **sept. 2016** merilo: **1:50/1:10** št. list: **ZASP_2**

Št.	poz.	opis
0 K 01	1 KPL	<p>Dimenzije in opis:</p> <ul style="list-style-type: none"> - okno klet - širina 8,06 m - višina 1,375 m - 5 delno okno - 3x enokrilno odpiranje po V in H osi - 2x fiksna zasteklitev - delitev po shemi iz priloge
		<p>Sistem:</p> <p>Schüco AWS 75.SI+</p>
		<p>Barva profilacije:</p> <ul style="list-style-type: none"> - RAL barva po izbiri projektanta
		<p>Zasteklitev:</p> <ul style="list-style-type: none"> - troslojna, Ug = 0,5 W/m²K, TPS distančnik - debeline glede na dimenzije - predlagana sestava 6-16-4-16-6
		<p>Senčilo:</p> <ul style="list-style-type: none"> - notranje screen rolo senčilo - material: senčilni screen 5% na ročni pogon-z jeklenico,- barva materiala po izbiri projektanta, - senčilo je pritrjeno na preklado nad oknom, - ALU čelna maska barvi po izboru projektanta poravnana z zidom, - dimenzija : -2x dim. 1,15 x 1,30 m -2x dim. 2.13 x 2,80 m-1x dim. 1,13 x 1,30 m
		<p>Oprema okna (odpirajoča polja):</p> <ul style="list-style-type: none"> - Schüco AvanTec DK (skrito okovje) - nevidno okovje za odpiranje po V in H osi
		<p>Ostalo:</p> <ul style="list-style-type: none"> -zgornji profil višine 20 cm (zaradi montaže screen rolojev) - pod oknom sistemski Schüco PVC 'basis' profil - zunanja polica ALU ekstrudirana s sistemskimi zaključki in spojnimi elementi, širine cca 35 cm - notranja polica vezana plošča debeline 3 cm v barvi po izboru projektanta, širine cca 23 cm - z vsem potrebnim montažnim in tesnilnim materialom - montaža po RAL smernicah montaže z EPDM trakovi (npr. Cladseal exterior ter Cadseal interior) širine 20cm - po detajlih iz PZI projekta



ACMA

ACMA d.o.o, družba za projektiranje, inženiring, razvojne in druge strokovne dejavnosti
Tovarniška cesta 4C, SI 5270 Ajdovščina

objekt:

VEČNAMENSKA-GIMNASTIČNA DVORANA

odgovorni vodja projekta/ id. št.:

Urška Mužina Rodman u.d.i.a. / 1208-A

investitor:

Občina AJDOVŠČINA

Cesta 5. maja 6a, 5270 Ajdovščina

vsebina risbe:

ZUNANJE ALU STAVBNO POHIŠTVO - O K 02

vrsta načrta/vrsta proj. dokumentacije:

NAČRT ARHITEKTURE / PZI

št. proj.:

12-2012-PZI

datum:

sept 2016

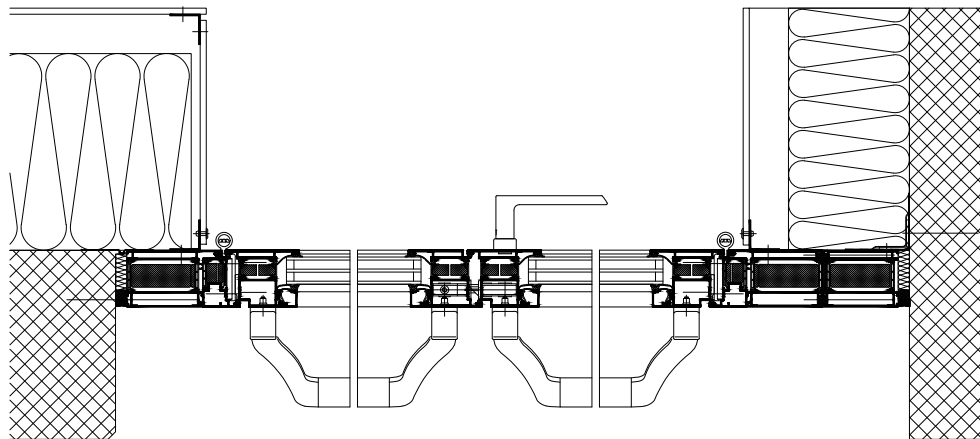
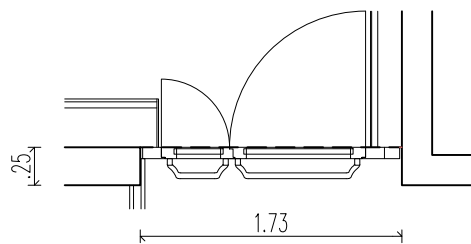
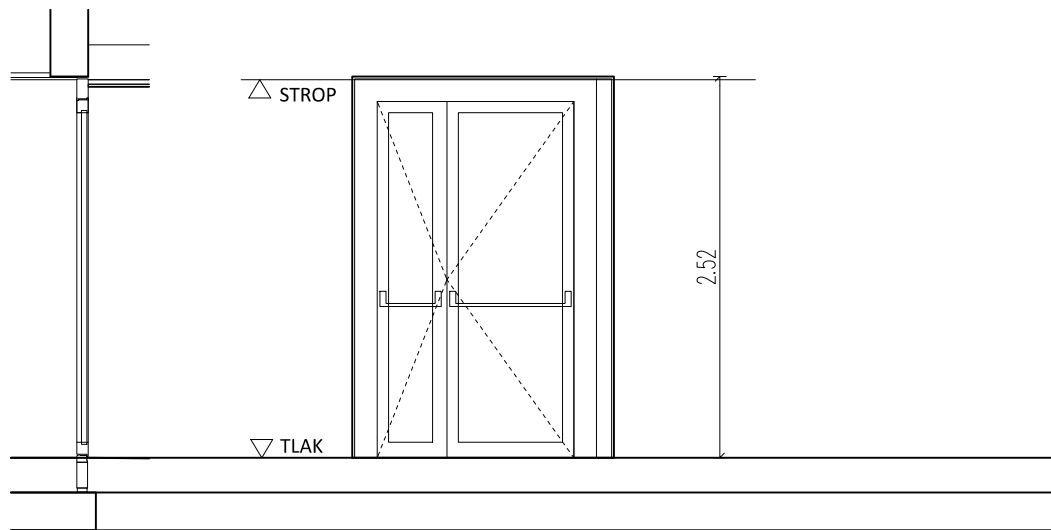
merilo:

1:50/1:10 ZASB 2

št. list:

Št.	poz.	opis
0 K 02	1KPL	<p>Dimenzije in opis:</p> <ul style="list-style-type: none"> - okno jug - širina 8,60 m - višina 1,55 m - 8 delno oknoi - 8x enokrilno odpiranje za odvod dima in toplote - delitev po shemi iz priloge
		<p>Sistem:</p> <p>Schüco AWS 75.SI+</p>
		<p>Barva profilacije:</p> <ul style="list-style-type: none"> - RAL barva po izbiri projektanta
		<p>Zasteklitev:</p> <ul style="list-style-type: none"> - troslojna, Ug = 0,5 W/m²K, TPS distančnik - zunanje steklo sončnozaščitno refleksno sivo (refleksija na 2 licu) - notranje steklo varnostno lepljeno (odpotnost na udarce z žogo) - debeline glede na dimenzije - predlagana sestava 6-16-4-16-44.2
		<p>Senčilo:</p> <ul style="list-style-type: none"> - /
		<p>Oprema okna (odpirajoča polja):</p> <ul style="list-style-type: none"> - Schüco AvanTec nasadila (skrita nasadila) - oprema za odpiranje oken za odvod dima in toplote GEZE RWA 100 NT skladen s SIST EN 12101- 2 - opis v posebni postavki
		<p>Ostalo:- zgornji in bočna profila višine 12,5 cm (zaradi montaže odpiralnega mehanizma)- pod oknom sistemski Schüco PVC 'basis' profil</p> <ul style="list-style-type: none"> - zunanja polica ALU ekstrudirana s sistemskimi zaključki in spojnimi elementi, širine cca 35 cm - notranja polica vezana plošča debeline 3 cm v barvi po izboru projektanta, širine cca 23 cm - z vsem potrebnim montažnim in tesnilnim materialom - montaža po RAL smernicah montaže z EPDM trakovi (npr. Cladseal extrior ter Cadseal interior) širine 20cm - po detajlih iz PZI projekta

	<p>Elektro pogon za odpiranje oken v prostor krilno Pogon E250 NT VdS / 24 V DC. Dodatno mehansko zapahovanje krila. Primeren za GEZE požarni prezračevalnik skladen z EN 12101- 2. Namestitev takšnega pogona zadošča odpiranje okna dimenzije 1.507/1.023mm do kota 66° ter geometrično površino posameznega okna 1.39m² (skladno s priloženimi izračuni). Elektro-mehanski izklop v primeru preobremenitve. Dolžina hoda: 300 mm Sila zapiranja in odpiranja na pogon: 750 N Poraba na pogon: 1,0 A Zaščita ohišja IP65 Temperaturni pogoji: -5°C to +75°C Max. teža stekla: 30 kg/m² Jekleni deli galvansko korozijsko zaščiteni. Barva: EV1 Kot naprimer GEZE RWA 100 NT</p>
--	---



ACMA

ACMA d.o.o, družba za projektiranje, inženiring, razvojne in druge strokovne dejavnosti
Tovarniška cesta 4C, SI 5270 Ajdovščina

objekt:
VEČNAMENSKA-GIMNASTIČNA DVORANA

odgovorni vodja projekta/ id. št.:
Urška Mužina Rodman u.d.i.a. / 1208-A

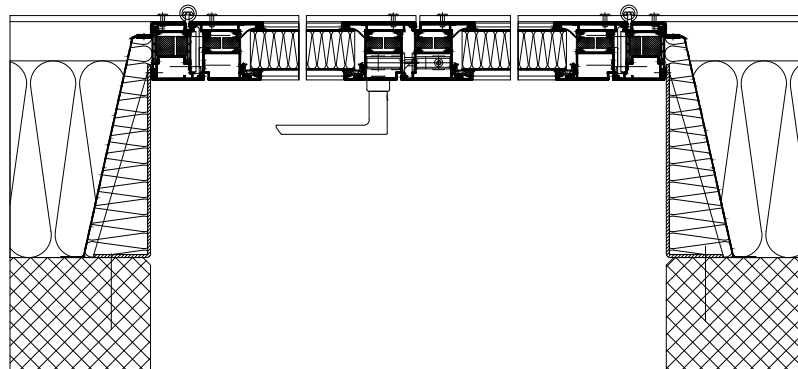
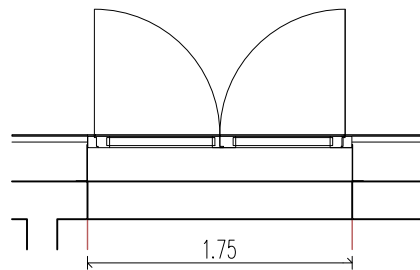
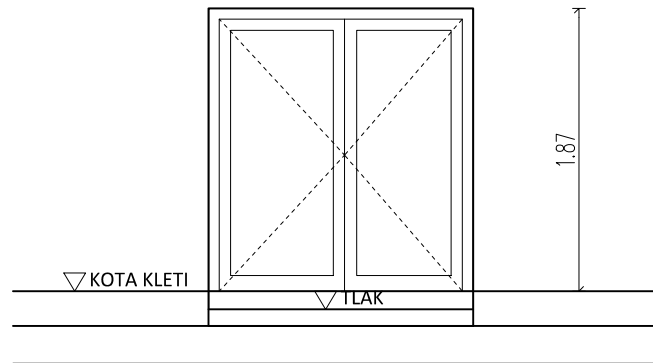
investitor:
Občina AJDOVŠČINA
Cesta 5. maja 6a, 5270 Ajdovščina

vsebina risbe:
ZUNANJE ALU STAVBNO POHIŠTVO - VZ K 01

vrsta načrta/vrsta proj. dokumentacije:
NAČRT ARHITEKTURE / PZI

št. proj.: **12-2012-PZI** datum: **sept. 2016** merilo: **1:50/1:10** št. list: **7ASB 4**

Št.	poz.	opis
VZ K 01	1 KPL	<p>Dimenzije in opis:</p> <ul style="list-style-type: none"> - dvokrilna panik vrata glavni vhod - širina 1,73 m - višina 2,52 m - odpiranje ven - delitev po shemi iz priloge
		<p>Sistem:</p> <p>Schüco ADS 75 HD.HI</p>
		<p>Barva profilacije:</p> <ul style="list-style-type: none"> - RAL barva po izbiri projektanta
		<p>Zasteklitev:</p> <ul style="list-style-type: none"> - troslojna, Ug = 0,5 W/m²K, TPS distančnik - varnostna zasteklitev - zunanje steklo kaljeno, notranje lepljeno - debeline glede na dimenzije - predlagana sestava 6ESG-16-4-16-44.2 -kontrastni grafični motiv na steklu na višini 1m ter na višini 1,4m
		<p>Oprema vrata:</p> <ul style="list-style-type: none"> - svetla širina krila primarnega krila med pripirama 90 cm, svetla širina med pripirama pri obeh odprtih krilih 132 cm -zgornji profil višine 12,5 cm - posebna izvedba vratnih kril za dvokrilna panik vrata z 11 mm fugo na notranji strani med vratnima kriloma - nasadila: sistemska Schüco cilindrična - kljuka: Schüco sistemska panic letev na obeh krilih na notranji strani; Schuco sistemska kljuka na prednostnem krilu na zunanji strani
		<p>Izvedba praga:</p> <ul style="list-style-type: none"> - spodnji zaključek vrat je potrebno izvesti s sistemskim pragom iz aluminija/umetne mase, višine 20 mm, opremljenim s sistemskim tesnjenjem - pod pragom sistemski Schüco PVC profili za pritrditev na AB ploščo 'v tlaku'
		<p>Ostalo:</p> <ul style="list-style-type: none"> - PVC sistemski basis profil v tlaku -razširjen profil podboja zaradi izvedbe toplotne izolacije fasade - z vsem potrebnim montažnim in tesnilnim materialom -RAL montaža z EPDM trakovi (npr. Cladseal exterior ter Cadseal interior) širine 20cm - Par samozapiral z drsno letvijo za dvokrilna vrata -GEZE TS5000 z vsavkom za pridrzanje vrat - po detajlih iz PZI projekta.



ACMA

ACMA d.o.o, družba za projektiranje, inženiring, razvojne in druge strokovne dejavnosti
Tovarniška cesta 4C, SI 5270 Ajdovščina

objekt:

VEČNAMENSKA-GIMNASTIČNA DVORANA

odgovorni vodja projekta/ id. št.:

Urška Mužina Rodman u.d.i.a. / 1208-A

investitor:

Občina AJDOVŠČINA

Cesta 5. maja 6a, 5270 Ajdovščina

vsebina risbe:

ZUNANJE ALU STAVBNO POHIŠTVO - VZ K 02

vrsta načrta/vrsta proj. dokumentacije:

NAČRT ARHITEKTURE / PZI

št. proj.:

12-2012-PZI

datum:

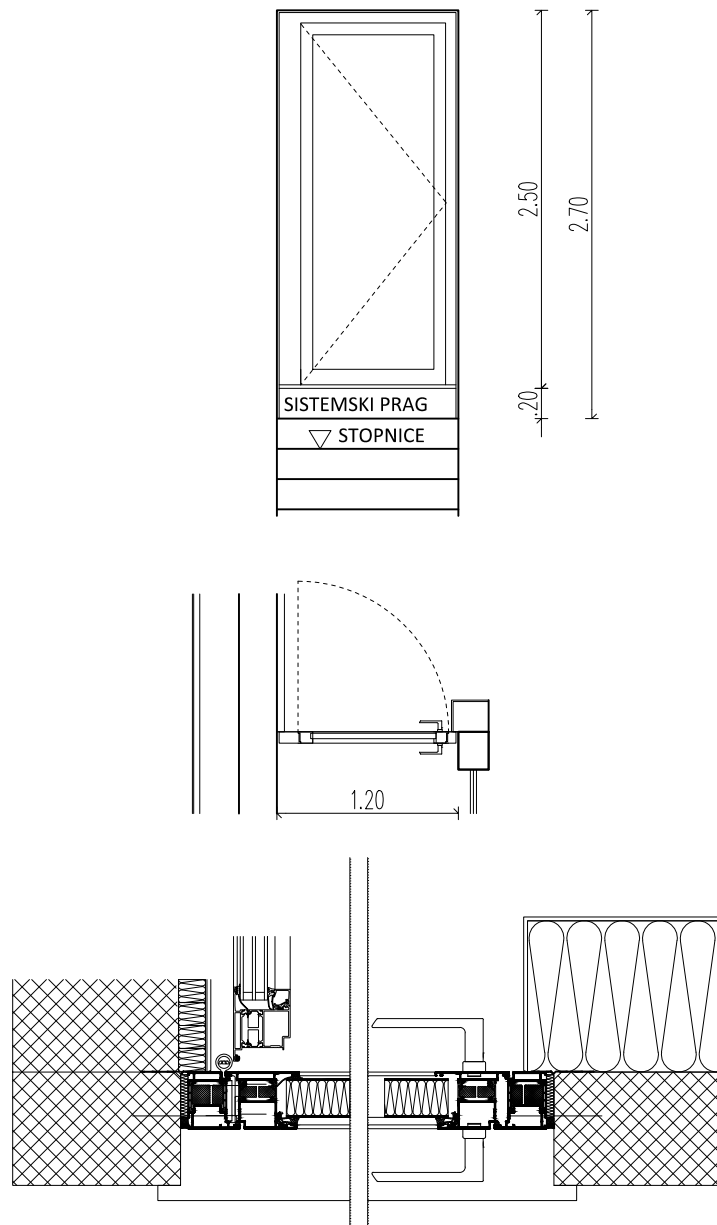
sept. 2016

merilo:

1:50/1:10 ZASP E

št. list:

Št.	poz.	opis
VZ K 02	1 KPL	<p>Dimenzije in opis:</p> <ul style="list-style-type: none"> - vrata shramba - širina 1,75 m - višina 1.87 m - zunanja alu dvokrilna polna vrata - odpiranje ven
		<p>Sistem:</p> <p>Schüco ADS 75 HD.HI</p>
		<p>Barva profilacije:</p> <ul style="list-style-type: none"> - RAL barva po izbiri projektanta
		<p>Polnilo:</p> <ul style="list-style-type: none"> - alu-izolacijsko polnilo debeline 60 mm nalepljeno na vratni krili - posebna izvedba vratnih kril za lepljenje fasadne obloge
		<p>Oprema vrata:</p> <ul style="list-style-type: none"> - nasadila: sistemska Schüco cilindrična - kljuka: Schüco sistemska na notranji strani, odpiranje z zunanje strani samo s ključem - ključavnica: večtočkovna sistemska Schüco - zapah na sekundarnem krilu
		<p>Izvedba praga:</p> <ul style="list-style-type: none"> - spodnji zaključek vrat je potrebno izvesti s sistemskim pragom iz aluminija/umetne mase, višine 20 mm, opremljenim s sistemskim tesnjenjem - pod pragom sistemski Schüco PVC profili za pritrditev na AB ploščo 'v tlaku'
		<p>Ostalo:</p> <ul style="list-style-type: none"> - kontinuiran jekleni kotnik po obodu (špaleta + preklada) za montažo vrat v ravnini s pločevinasto fasado - zunanja linija vrat 300 mm od osnovne konstrukcije objekta - toplotno in hidro izoliran spoj z osnovno konstrukcijo objekta - montaža po RAL smernicah montaže z EPDM trakovi (npr. Cladseal extrior ter Cadseal interior) širine 20cm - z vsem potrebnim montažnim in tesnilnim materialom. - po detajlih iz PZI projekta.


ACMA

 ACMA d.o.o, družba za projektiranje, inženiring, razvojne in druge strokovne dejavnosti
 Tovarniška cesta 4C, SI 5270 Ajdovščina

 objekt:
VEČNAMENSKA-GIMNASTIČNA DVORANA

 odgovorni vodja projekta/ id. št.:
Urška Mužina Rodman u.d.i.a. / 1208-A

 investitor:
Občina AJDOVŠČINA
Cesta 5. maja 6a, 5270 Ajdovščina

 vsebina risbe:
ZUNANJE ALU STAVBNO POHIŠTVO - VZ K 03

 vrsta načrta/vrsta proj. dokumentacije:
NAČRT ARHITEKTURE / PZI

 št. proj.: **12-2012-PZI** datum: **sept 2016** merilo: **1:50/1:10** št. list: **7ASB 6**

Št.	poz.	opis
VZ K 03	1 KPL	<p>Dimenzije in opis:</p> <ul style="list-style-type: none"> - vrata stopnišče mansarda - širina 1,20 m - višina 2,70 m - zunanja alu enokrilna vrata - odpiranje ven
		<p>Sistem:</p> <p>Schüco ADS 75 HD.HI</p>
		<p>Barva profilacije:</p> <ul style="list-style-type: none"> - RAL barva po izbiri projektanta
		<p>Polnilo:</p> <ul style="list-style-type: none"> - ali izolacijsko debeline 50 mm
		<p>Oprema vrata:</p> <ul style="list-style-type: none"> - nasadila: sistemska Schüco cilindrična - kljuka: Schüco sistemska obojestransko - ključavnica: večtočkovna sistemska Schüco - zapiralo: GEZE TS 5000
		<p>Izvedba praga:</p> <ul style="list-style-type: none"> - spodnji zaključek vrat je potrebno izvesti s sistemskim pragom iz aluminija/umetne mase, višine 20 mm, opremljenim s sistemskim tesnjenjem - pod pragom sistemski Schüco PVC profili za pritrditev na AB ploščo 'v tlaku'
		<p>Ostalo:</p> <ul style="list-style-type: none"> - razširjen profil podboja zaradi izvedbe toplotne izolacije fasade - PVC sistemski basis profil v tlaku - montaža po RAL smernicah montaže z EPDM trakovi (npr. Cladseal extrior ter Cadseal interior) širine 20cm - z vsem potrebnim montažnim in tesnilnim materialom - po detajlih iz PZI projekta.

NOTRANJE STAVBNO POHIŠTVO - ALU

Splošni opis

Izdelava, dobava in montaža ALU elementov stavbnega pohištva.

Pri izvedbi upoštevati vse veljavne standarde in predpise ter gradbeno fizikalne zahteve po elaboratu gradbene fizike za navedeni projekt:

- PURES 2010
- Pravilnik o zaščiti stavb pred vlago
- Pravilnik o bistvenih zahtevah za gradbene objekte, ki jih je treba upoštevati pri določitvi lastnosti gradbenih proizvodov
- Pravilnik o potrjevanju skladnosti in označevanju gradbenih proizvodov
- Zakon o gradbenih proizvodih **Vsi elementi stavbnega pohištva morajo biti opremljeni s CE oznako ali Slovenskim tehničnim soglasjem ali drugo ustrezno veljavno listino.** Gradbeno - fizikalne zahteve za zunanje elemente stavbnega pohištva:
 - toplotna prevodnost zunanjih elementov stavbnega pohištva $U_w \leq 0,9 \text{ W/m}^2\text{K}^*$
 - zrakotesnost po EN 12207 - razred 4 (okna), razred 2 (vrata)
 - vodotesnost po EN 12208 - razred 9a (okna), razred 5a (vrata)
 - montaža po RAL smernicah montaže

Za elemente stavbnega pohištva, ki prenašajo vetrne obremenitve mora biti izdelan statični izračun glede na pričakovane vetrne obremenitve na lokaciji vgradnje - določi statik

Ponudnik mora zgornjo zahtevo dokazovati z ustrežno dokumentacijo - U_w izračun dejanskih elementov.

Predvideni sistemi za izvedbo elementov stavbnega pohištva skupaj s sistemskimi lastnostmi so navadeni v nadaljevanju.

* Obvezna je vgradnja zunanjega stavbnega pohištva s trojno zasteklitvijo s toplotno prehodnostjo $U \leq 0,9 \text{ W/m}^2\text{K}$ (določeno po standardu SIST EN 14351-1:2006+A1:2010) po načelu tesnjenja v treh ravneh, kot je opredeljeno v smernici RAL. Zahteve za energijsko učinkovitost zunanjega stavbnega pohištva lahko odstopajo pri posameznih elementih zaradi posebnih projektnih pogojev (npr. varnostne in protipožarne zahteve, spomeniško varstvo) ali zaradi posebnih tehničnih rešitev, vendar mora biti v tem primeru uporabljena tehnologija z najvišjo možno energijsko učinkovitostjo. (vir: Ekosklad - Nepovratna spodbuda 40SUB-LS16, <https://www.ekosklad.si/lokalna-samouprava/nameni/prikazi/actionID=49>).

Notranja ALU vrata

Schüco ADS 65 HD Toplotno izolirani sistem za vrata s 65 mm osnovne gradbene globine za navznoter in navzven odpirajoča enokrilna in dvokrilna vrata za velike obremenitve (HD = Heavy Duty). Max. dim. krila 1400x3000mm, max. teža krila 200kg.

Konstrukcija za vrata je zunaj in znotraj površinsko poravnana – na obeh straneh se v običajni izvedbi sistema pojavi 5 mm neprekinjena senčna fuga, pri dvokrilnih panik vratih pa je ta fuga široka 11 mm. Sistem certificiran tudi za evakuacijske izhode po EN 179 in EN 1125.

Deljeni (drsni) elementi prekinitve toplotnega mostu pri vratnih krilih za zmanjšanje bimetal efekta.

Opomba - za izvedbo notranjih vrat je predviden sistem s prekinjenim toplotnim mostom zaradi zahtev glede zvočne izolativnosti posameznih elementov in zaradi panik izhodov iz objekta (vezano na certifikat oz. CE oznako po SIST EN 1125 in SIST EN 179).

Sistem izbran zaradi zahtev o zvočni izolativnosti elementov in zaradi izvedbe panik in evakuacijskih izhodov.

Toplotna izolativnost fasade glede na tip vgrajenega stekla		5F_x000D_ glede na material distančnika stekla
Schüco ADS 65 HD	Ug [W/m ² K]	Tip
	1,1	2,00
Navedene vrednosti veljajo za enokrilna vrata dim 1100x2200mm s pogledno širino profilov 147mm		

Schüco ADS ADS 65 HD - testi in standardi

Toplotna izolativnost po EN ISO 10077-2

Zvočna izolativnost po EN ISO 140-3

Protvlomni razred po ENV 1627

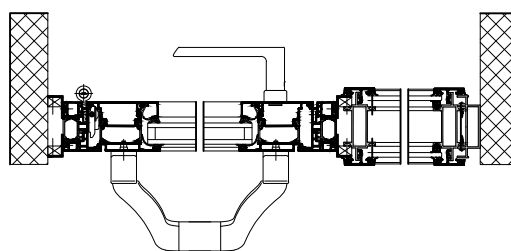
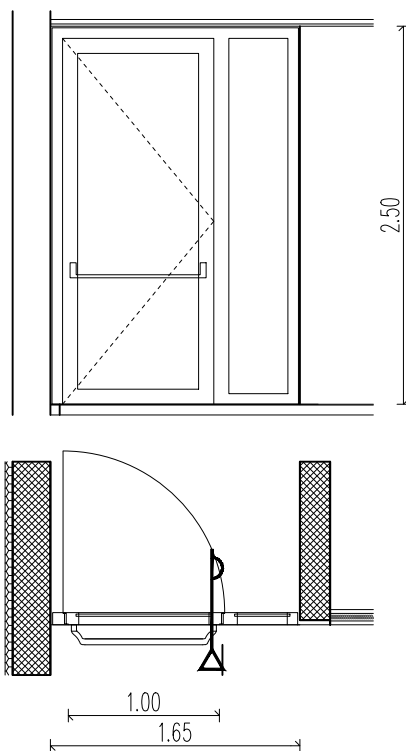
Zrakotesnost po EN 12207

Vodotesnost po EN 12208

Odpornost na udarni veter EN 12210

Mehanske lastnosti po EN 13115

Mehanska trajnost po EN 12400



ACMA d.o.o, družba za projektiranje, inženiring, razvojne in druge strokovne dejavnosti
Tovarniška cesta 4C, SI 5270 Ajdovščina

objekt:
VEČNAMENSKA-GIMNASTIČNA DVORANA

odgovorni vodja projekta/ id. št.:
Urška Mužina Rodman u.d.i.a. / 1208-A

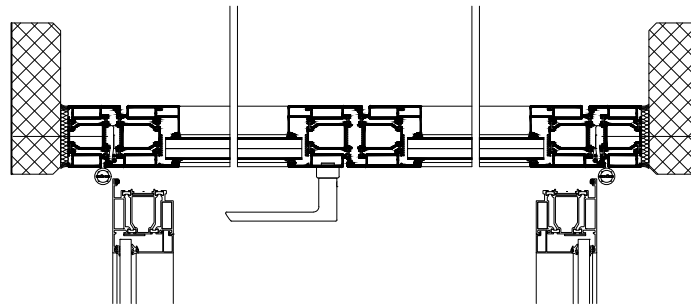
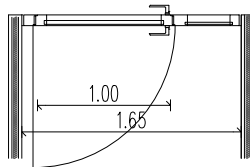
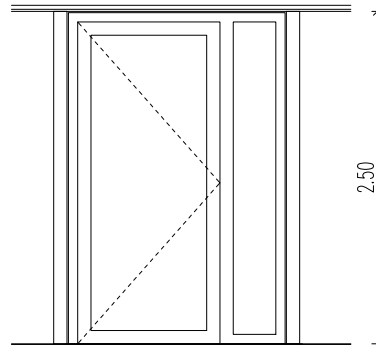
investitor:
Občina AJDOVŠČINA
Cesta 5. maja 6a, 5270 Ajdovščina

vsebina risbe:
NOTRANJE ALU STAVBNO POHIŠTVO - VN K 01

vrsta načrta/vrsta proj. dokumentacije:
NAČRT ARHITEKTURE / PZI

št. proj.: **12-2012-PZI** datum: **sept 2016** merilo: **1:50/1:10** št. list: **NASP 1**

Št.	poz.	opis
VN K 011	KPL	<p>Dimenzije in opis:</p> <ul style="list-style-type: none"> - vrata hodnik klet - širina 1,65 m - višina 2,50 m - enokrilna steklena ALU protipožarna panic vrata z osvetlobo EI 30
		<p>Sistem:</p> <p>Schüco ADS 80 FR 30</p>
		<p>Barva profilacije:</p> <ul style="list-style-type: none"> - RAL barva po izbiri projektanta
		<p>Zasteklitev:</p> <ul style="list-style-type: none"> - steklo EI30 v skladu s STS,
		<p>Oprema vrata:</p> <ul style="list-style-type: none"> - svetla širina krila med pripirama 100 cm - nasadila: sistemska Schüco cilindrična - kljuka: Schüco sistemska panic letev na notranji strani; Schüco sistemska kljuka na zunanji strani - ključavnica: sistemska Schüco panic ključavnica po EN 1125 - panic funkcija B - zapiralo: GEZE TS 3000V
		<p>Ostalo:</p> <ul style="list-style-type: none"> - z vsem potrebnim montažnim in tesnilnim materialom. - po detajlih iz PZI projekta.



ACMA

ACMA d.o.o, družba za projektiranje, inženiring, razvojne in druge strokovne dejavnosti
Tovarniška cesta 4C, SI 5270 Ajdovščina

objekt:
VEČNAMENSKA-GIMNASTIČNA DVORANA

odgovorni vodja projekta/ id. št.:
Urška Mužina Rodman u.d.i.a. / 1208-A

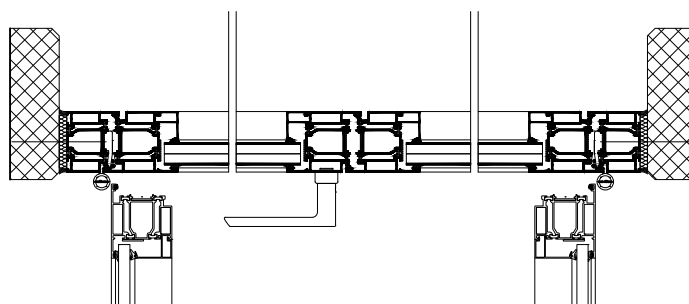
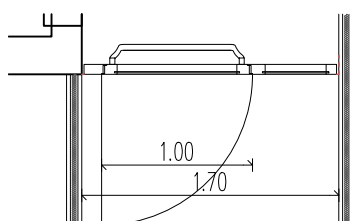
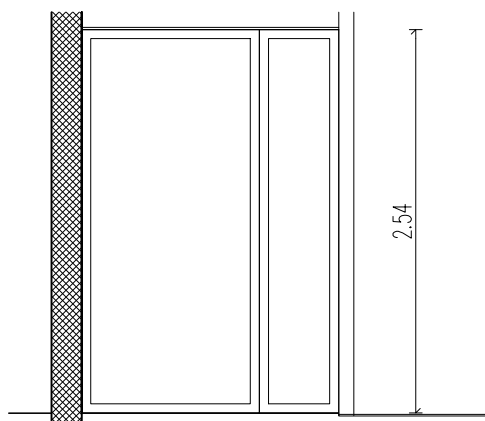
investitor:
Občina AJDOVŠČINA
Cesta 5. maja 6a, 5270 Ajdovščina

vsebina risbe:
NOTRANJE ALU STAVBNO POHIŠTVO - VN K 02

vrsta načrta/vrsta proj. dokumentacije:
NAČRT ARHITEKTURE / PZI

št. proj.: **12-2012-PZI** datum: **sept 2016** merilo: **1:50/1:10** št. list: **NASB 2**

Št.	poz.	opis
VN K 022 KPL		<p>Dimenzije in opis:</p> <ul style="list-style-type: none"> - enokrilna vrata z obsvetlobo hodnik klet, garderobe klet, plezalna stena klet - širina 1,65 m - višina 2,60 m - odpiranje ven - delitev po shemi iz priloge
		<p>Sistem:</p> <p>Schüco ADS 65 HD</p>
		<p>Barva profilacije:</p> <ul style="list-style-type: none"> - RAL barva po izbiri projektanta
		<p>Zasteklitev:</p> <ul style="list-style-type: none"> - dvoslojna, $R_w = 37$ dB - varnostna zasteklitev - lepljeno steklo - debeline glede na dimenzije - predlagana sestava 44.2 - 16 - 44.2 -kontrastni grafični motiv na steklu na višini 1m ter na višini 1,4m
		<p>Oprema vrata:</p> <ul style="list-style-type: none"> -zgornji profil podboja 15 cm - svetla širina krila med pripirama 100 cm - nasadila: sistemska Schüco cilindrična - kljuka: Schuco sistemska kljuka obojestransko - ključavnica: enotočkovna sistemska Schüco - zapiralo:GEZE TS 3000V vključno z vstavkom za pridržanje vrat v odprtem položaju
		<p>Izvedba praga:</p> <ul style="list-style-type: none"> - brez praga
		<p>Ostalo:- zgornji profil višine 15 cm (zaradi različne višine spuščenih stropov)- z vsem potrebnim montažnim in tesnilnim materialom</p> <ul style="list-style-type: none"> - po detajlih iz PZI projekta.



ACMA d.o.o, družba za projektiranje, inženiring, razvojne in druge strokovne dejavnosti
Tovarniška cesta 4C, SI 5270 Ajdovščina

objekt:
VEČNAMENSKA-GIMNASTIČNA DVORANA

odgovorni vodja projekta/ id. št.:
Urška Mužina Rodman u.d.i.a. / 1208-A

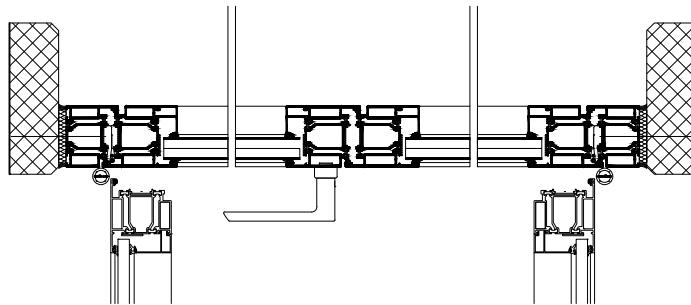
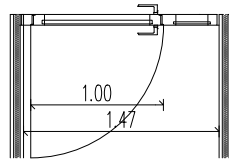
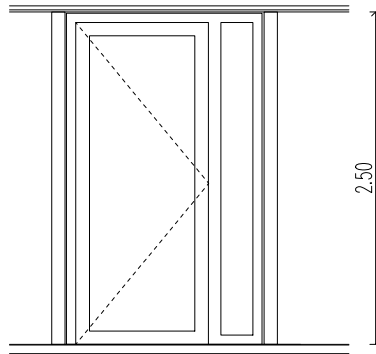
investitor:
Občina AJDOVŠČINA
Cesta 5. maja 6a, 5270 Ajdovščina

vsebina risbe:
NOTRANJE ALU STAVBNO POHIŠTVO - VN K 03

vrsta načrta/vrsta proj. dokumentacije:
NAČRT ARHITEKTURE / PZI

št. proj.: **12-2012-PZI** datum: **sept. 2016** merilo: **1:50/1:10** št. list: **NASB 2**

Št.	poz.	opis
VN K 031	KPL	<p>Dimenzije in opis:</p> <ul style="list-style-type: none"> - enokrilna vrata z obsvetlobo hodnik klet, garderobe klet, plezalna stena klet - širina 1,70 m - višina 2,50 m - odpiranje ven, po tlorisu - delitev po shemi iz priloge
		<p>Sistem:</p> <p>Schüco ADS 65 HD</p>
		<p>Barva profilacije:</p> <ul style="list-style-type: none"> - RAL barva po izbiri projektanta
		<p>Zasteklitev:</p> <ul style="list-style-type: none"> - dvoslojna, $R_w = 37$ dB - varnostna zasteklitev - lepljeno steklo - debeline glede na dimenzije - predlagana sestava 44.2 - 16 – 44.2 -kontrastni grafični motiv na steklu na višini 1m ter na višini 1,4m
		<p>Oprema vrata:</p> <ul style="list-style-type: none"> - svetla širina krila med pripirama 100 cm - nasadila: sistemska Schüco cilindrična - kljuka: Schüco sistemska panic letev na notranji strani; Schüco sistemska kljuka na zunanji strani - ključavnica: sistemska Schüco panic ključavnica po EN 1125 - panic funkcija - zapiralo:GEZE TS 3000V vključno z vstavkom za pridržanje vrat v odprtem položaju
		<p>Izvedba praga:</p> <ul style="list-style-type: none"> - brez praga
		<p>Ostalo:</p> <ul style="list-style-type: none"> - z vsem potrebnim montažnim in tesnilnim materialom - po detajlih iz PZI projekta.



ACMA d.o.o, družba za projektiranje, inženiring, razvojne in druge strokovne dejavnosti
Tovarniška cesta 4C, SI 5270 Ajdovščina

objekt:
VEČNAMENSKA-GIMNASTIČNA DVORANA

odgovorni vodja projekta/ id. št.:
Urška Mužina Rodman u.d.i.a. / 1208-A

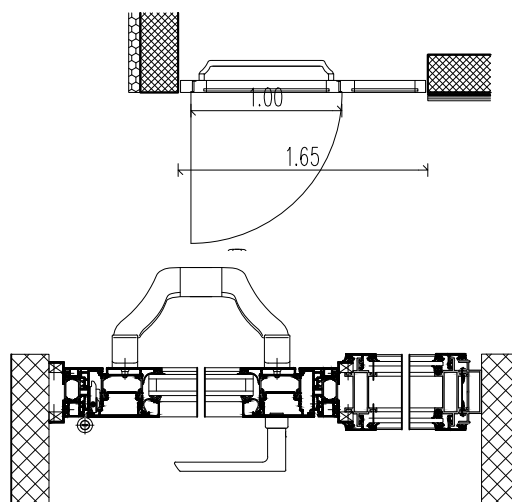
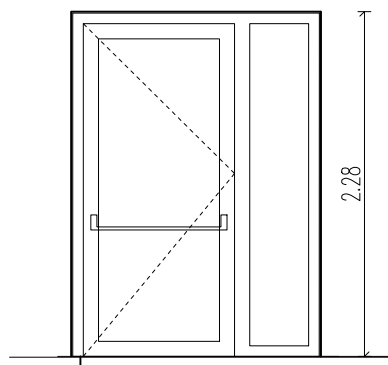
investitor:
Občina AJDOVŠČINA
Cesta 5. maja 6a, 5270 Ajdovščina

vsebina risbe:
NOTRANJE ALU STAVBNO POHIŠTVO - VN K 04

vrsta načrta/vrsta proj. dokumentacije:
NAČRT ARHITEKTURE / PZI

št. proj.: **12-2012-PZI** datum: **sept. 2016** merilo: **1:50/1:10** št. list: **NASB 1**

Št.	poz.	opis
VN K 04	1 KPL	<p>Dimenzije in opis:</p> <ul style="list-style-type: none"> - enokrilna vrata z osvetlobo hodnik klet, garderobe klet, plezalna stena klet - širina 1,47 m - višina 2,60 m - odpiranje ven - delitev po shemi iz priloge
		<p>Sistem:</p> <p>Schüco ADS 65 HD</p>
		<p>Barva profilacije:</p> <ul style="list-style-type: none"> - RAL barva po izbiri projektanta
		<p>Zasteklitev:</p> <ul style="list-style-type: none"> - dvoslojna, $R_w = 37$ dB - varnostna zasteklitev - lepljeno steklo - debeline glede na dimenzije - predlagana sestava 44.2 - 16 – 44.2 -kontrastni grafični motiv na steklu na višini 1m ter na višini 1,4m
		<p>Oprema vrata:</p> <ul style="list-style-type: none"> -zgornji profil podboja 15 cm - svetla širina krila med pripirama 100 cm - nasadila: sistemska Schüco cilindrična - kljuka: Schuco sistemska kljuka obojestransko - ključavnica: enotočkovna sistemska Schüco - zapiralo:GEZE TS 3000V vključno z vstavkom za pridržanje vrat v odprtem položaju
		<p>Izvedba praga:</p> <ul style="list-style-type: none"> - brez praga
		<p>Ostalo:- zgornji profil višine 15 cm (zaradi različne višine spuščениh stropov)- z vsem potrebnim montažnim in tesnilnim materialom</p> <ul style="list-style-type: none"> - po detajlih iz PZI projekta.



ACMA d.o.o, družba za projektiranje, inženiring, razvojne in druge strokovne dejavnosti
Tovarniška cesta 4C, SI 5270 Ajdovščina

objekt:
VEČNAMENSKA-GIMNASTIČNA DVORANA

odgovorni vodja projekta/ id. št.:
Urška Mužina Rodman u.d.i.a. / 1208-A

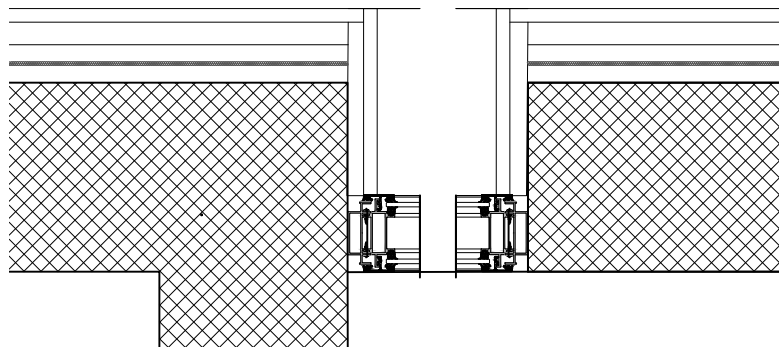
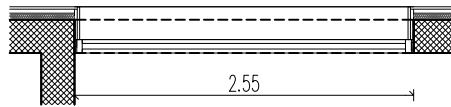
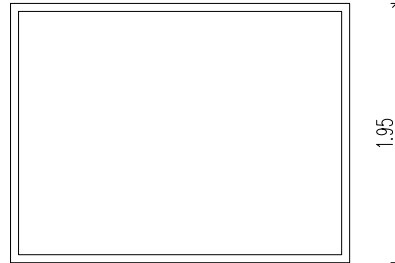
investitor:
Občina AJDOVŠČINA
Cesta 5. maja 6a, 5270 Ajdovščina

vsebina risbe:
NOTRANJE ALU STAVBNO POHIŠTVO - VN K 05

vrsta načrta/vrsta proj. dokumentacije:
NAČRT ARHITEKTURE / PZI

št. proj.: **12-2012-PZI** datum: **sept 2016** merilo: **1:50/1:10** št. list: **NASB E**

Št.	poz.	opis
VN K 051	KPL	<p>Dimenzije in opis:</p> <ul style="list-style-type: none"> - vrata hodnik nadstropje - širina 1,65 m - višina 2,28 m - enokrilna steklena ALU protipožarna panic vrata z osvetlobo EI 30
		<p>Sistem:</p> <p>Schüco ADS 80 FR 30</p>
		<p>Barva profilacije:</p> <ul style="list-style-type: none"> - RAL barva po izbiri projektanta
		<p>Zasteklitev:</p> <ul style="list-style-type: none"> - steklo EI30 v skladu s STS -kontrastni grafični motiv na steklu na višini 1m ter na višini 1,4m
		<p>Oprema vrata:</p> <ul style="list-style-type: none"> - svetla širina krila med pripirama 100 cm - nasadila: sistemska Schüco cilindrična - kljuka: Schüco sistemska panic letev na notranji strani; Schüco sistemska kljuka na zunanji strani - ključavnica: sistemska Schüco panic ključavnica po EN 1125 - panic funkcija B - zapiralo:GEZE TS 3000V
		<p>Ostalo:</p> <ul style="list-style-type: none"> - z vsem potrebnim montažnim in tesnilnim materialom. - po detajlih iz PZI projekta.



ACMA d.o.o, družba za projektiranje, inženiring, razvojne in druge strokovne dejavnosti
Tovarniška cesta 4C, SI 5270 Ajdovščina

objekt:
VEČNAMENSKA-GIMNASTIČNA DVORANA

odgovorni vodja projekta/ id. št.:
Urška Mužina Rodman u.d.i.a. / 1208-A

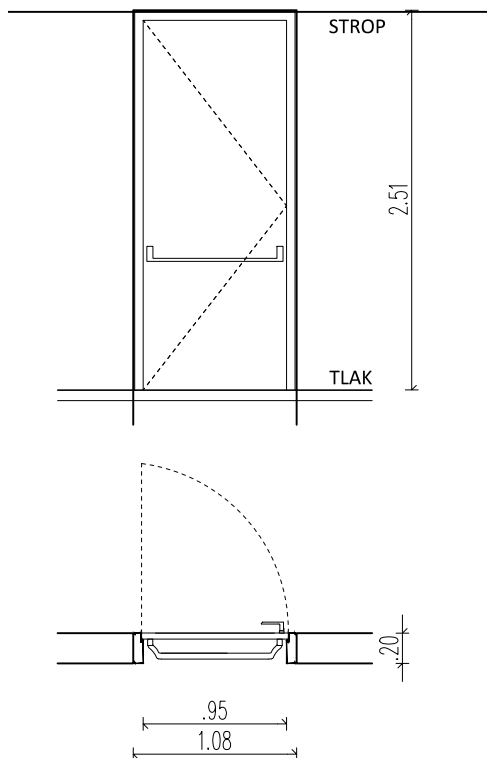
investitor:
Občina AJDOVŠČINA
Cesta 5. maja 6a, 5270 Ajdovščina

vsebina risbe:
NOTRANJE ALU STAVBNO POHIŠTVO - ON K 01

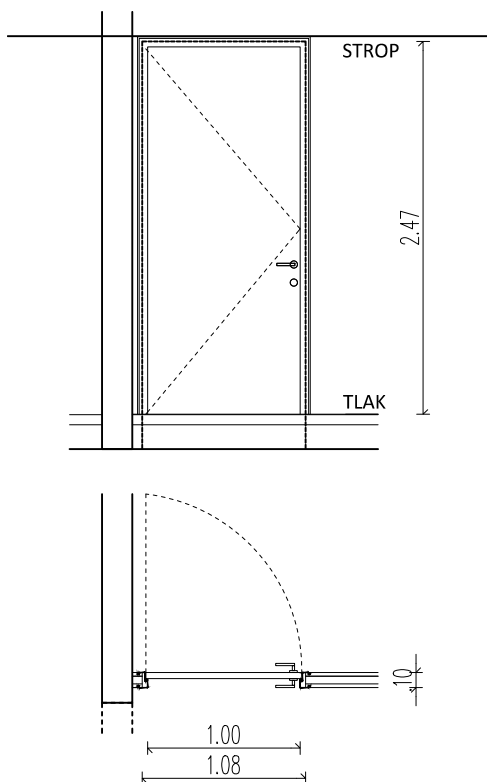
vrsta načrta/vrsta proj. dokumentacije:
NAČRT ARHITEKTURE / PZI

št. proj.: **12-2012-PZI** datum: **sept. 2016** merilo: **1:50/1:10** št. list: **NASB 6**

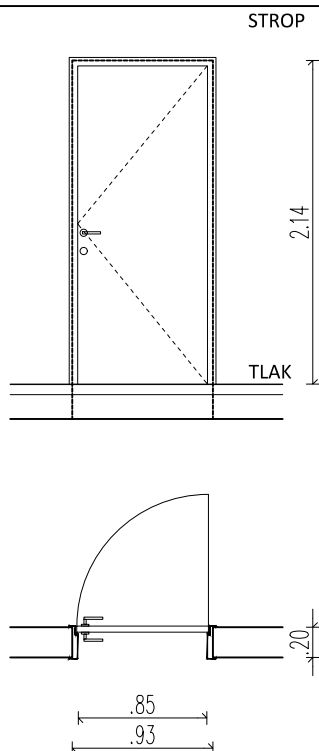
Št.	poz.	opis
ON K 011	KPL	<p>Dimenzije in opis:</p> <ul style="list-style-type: none"> - fiksna zasteklitev kabine nadstropja - širina 2,55 m - višina 1,95 m - delitev po shemi iz priloge
		<p>Sistem:</p> <p>Schüco AWS 65</p>
		<p>Barva profilacije:</p> <ul style="list-style-type: none"> - RAL barva po izbiri projektanta
		<p>Zasteklitev:</p> <ul style="list-style-type: none"> - dvoslojna, $R_w = 37$ dB - varnostna zasteklitev - lepljeno steklo - debeline glede na dimenzije - predlagana sestava 44.2 - 16 - 44.2
		<p>Oprema:</p> <ul style="list-style-type: none"> - pod oknom sistemski Schüco PVC 'basis' profil - zunanja polica in špaleta iz enakega materiala, kot akustična obloga stene, širine cca 24cm
		<p>Ostalo:</p> <ul style="list-style-type: none"> - z vsem potrebnim montažnim in tesnilnim materialom - po detajlih iz PZI projekta.



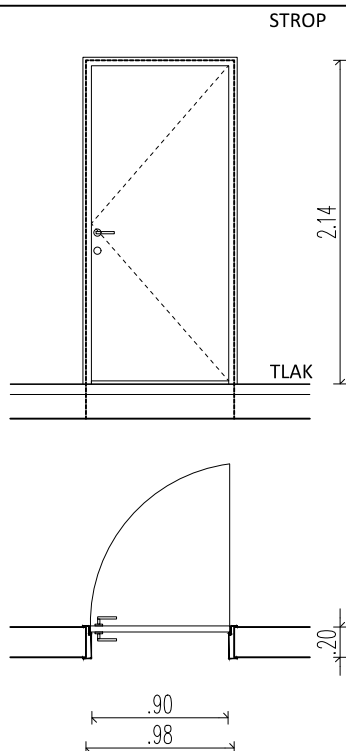
Oznaka:	VN 01
število kosov:	1 KOS
tip zidu:	AB stena debeline 20cm
gradbena odprtina:	108/251 (prilagoditi izbranemu podboju)
vratno krilo:	ravno polno leseno vratno krilo obdelano s HPL laminatom, npr.Fundermax, v barvi po izboru projektanta, tesnitev krila z okvirjem - gumjasto tesnilo, izvedba s čim manjšo režo pod vrati
podboj:	suhomontažni kovinski podboj iz nerjaveče pločevine s požarnimi tesnili (npr. KD.PP.12.01 proizvajalca Deržič). Podboj se zapolni se PU peno ali kameno volno. V barvi po izboru projektanta.
zasteklitev:	/
okovje:	tritočkovni panti
odpiranje:	po tlorisu
način vgradnje:	suho montažna
zaklepanje:	ključavnica, sistemski ključ
ostala oprema:	inox kljuka in ključavnica, Elektro prejemnik GEZE IQ E-strike A 5000 B. Stikalo s cilindričnim vložkom za odpiranje vrat z zunanje strani. (npr. GEZE SCT 320 UP). Samozapiralo z drsno letvijo za enokrilna vrata širine do 1100mm. Z možnostjo nastavitve moči zapiranja 1-4 po SIST EN 1154 ter hitrosti zapiranja in moči zapahovanja. Ventili za nastavitve sotermostabilni. Montaža na nasprotno stran tečajev. Brez sistema za pridržanje v odprtem položaju. (npr. GEZE TS3000 V z drsno letvijo). Sistemska panik letev na notranji strani in sistemska kljuka na zunanji strani, sistemska ključavnica po EN 1225 panik funkcija B
zvočna izolativnost:	/
požarna odpornost:	EI 30



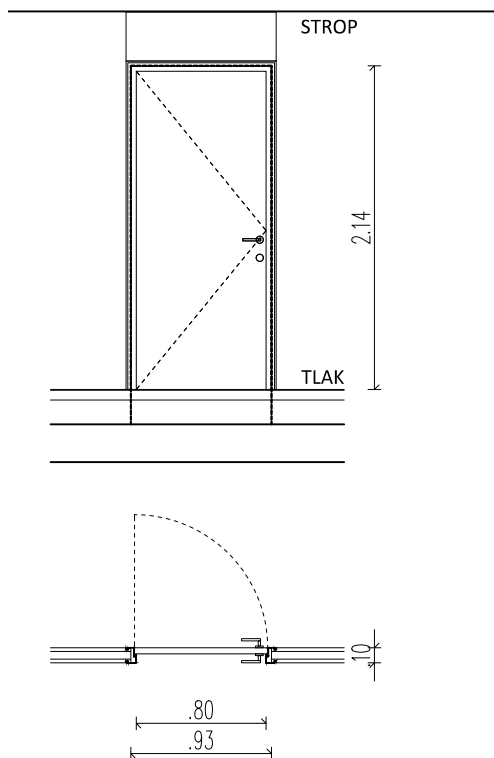
Oznaka:	VN 02
število kosov:	1 KOS
tip zidu:	MK stena debeline 10cm
gradbena odprtina:	108/248,5 (prilagoditi izbranemu podboju)
vratno krilo:	polno leseno vratno krilo obdelano s HPL laminatom kot npr.Fundermax, v barvi po izboru projektanta, tesnitev krila z okvirjem - gumjasto tesnilo, izvedba s čim manjšo režo pod vrati
podboj:	Suhomontažni kovinski podboj iz nerjaveče pločevine s požarnimi tesnili (kot npr. KD.PP.12.01 proizvajalca Deržič). Podboj se zapolni se PU peno ali kameno volno. V barvi po izboru projektanta.
zasteklitev:	/
okovje:	tritočkovni panti
odpiranje:	po tlorisu
način vgradnje:	suho montažna,
zaklepanje:	ključavnica, sistemski ključ
ostala oprema:	inox kljuka in ključavnica, Samozapiralo z drsno letvijo za enokrilna vrata širine do 1100mm. Z možnostjo nastavitve moči zapiranja 1-4 po SIST EN 1154 ter hitrosti zapiranja in moči zapahovanja. Ventili za nastavitve so termostabilni. Montaža na nasprotno stran tečajev. Brez sistema za pridržanje v odprtem položaju. Kot naprimer GEZE TS3000 V z drsno letvijo.
zvočna izolativnost:	/
požarna odpornost:	EI30



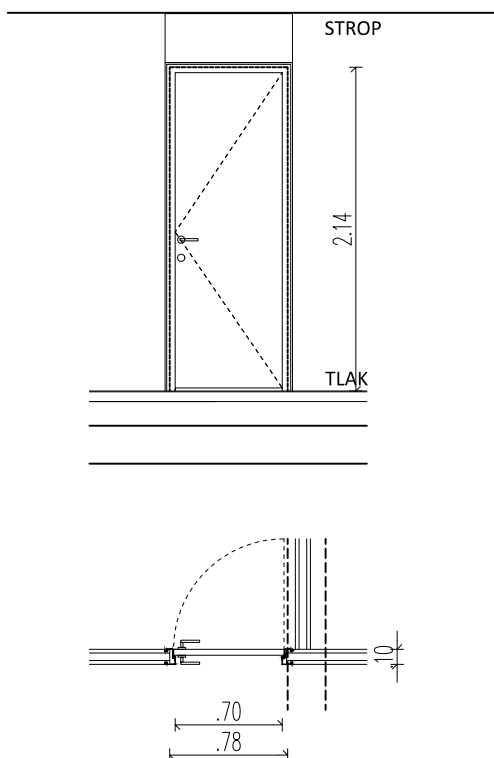
Oznaka: **VN 03**
 število kosov: **6 KOS**
 tip zidu: AB stena debeline 20cm
 gradbena odprtina: 93/214 (prilagoditi izbranemu podboju)
 vratno krilo: ravnopolno leseno vratno krilo obdelano s HPL laminatom, npr. Fundermax, v barvi po izboru projektanta
 tesnitev krila z okvirjem - gumjasto tesnilo, izvedba s čim manjšo režo pod vrati
 podboj: Suhomontažni kovinski podboj iz nerjaveče pločevine (kot npr. KD.SM.20.48 proizvajalca Deržič). Podboj se zapolni se PU peno ali kameno volno. V barvi po izboru projektanta.
 zasteklitev: /
 okovje: tritočkovni panti
 odpiranje: po tlorisu
 način vgradnje: suho montažna
 zaklepanje: ključavnica, sistemski ključ
 ostala oprema: inox kljuka in ključavnica, mehansko pridržalo odprtosti vrat ter hkrati omejevalnik kota odpiranja vrat z drsno letvijo in elementom za mehansko pridržanje vrat v odprtem položaju. Vgradnja na strani tečajev. Kot naprimer GEZE T-stop. Obloga stene nad vrati v širini podboja do stropa iz enake pločvine kot podboj.
 zvočna izolativnost: 28 dB
 požarna odpornost: /



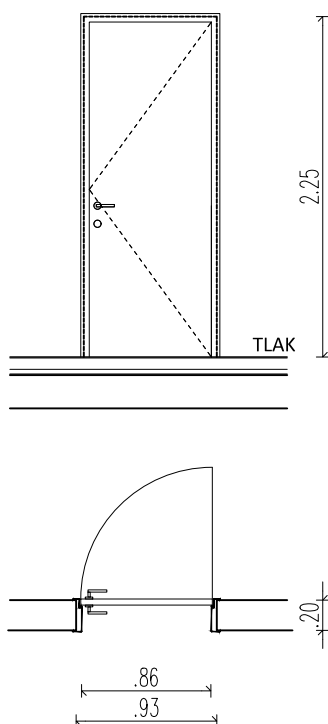
Oznaka: **VN 04**
 število kosov: **1 KOS**
 tip zidu: AB stena debeline 20cm
 gradbena odprtina: 98/214 (prilagoditi izbranemu podboju)
 vratno krilo: ravno polno leseno vratno krilo obdelano s HPL laminatom, npr. Fundermax, spodrezano za dovod zraka v barvi po izboru projektanta
 podboj: Suhomontažni kovinski podboj iz nerjaveče pločevine. Podboj se zapolni se PU peno ali kameno volno. V barvi po izboru projektanta. Kot npr. KD.SM.20.48 proizvajalca Deržič
 zasteklitev: /
 okovje: tritočkovni panti
 odpiranje: po tlorisu
 način vgradnje: suho montažna
 zaklepanje: cilindrična ključavnica, sistemski ključ
 ostala oprema: inox kljuka in ključavnica, obloga stene nad vrati v širini podboja do stropa iz enake pločvine kot podboj
 zvočna izolativnost: /
 požarna odpornost: /



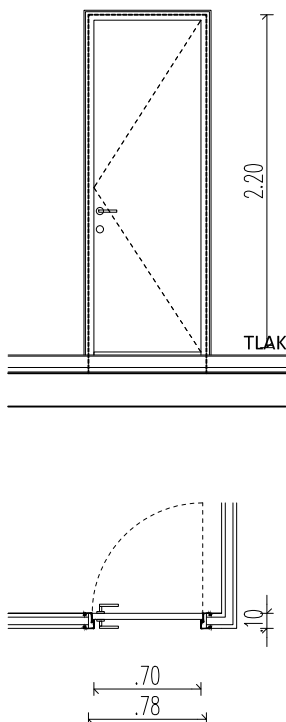
Oznaka: **VN 05**
 število kosov: **2 KOS**
 tip zidu: MK stena debeline 10cm
 gradbena odprtina: 93/214 (prilagoditi izbranemu podboju)
 vratno krilo: ravno polno leseno vratno krilo obdelano s HPL laminatom, npr. Fundermax, v barvi po izboru projektanta, tesnitev krila z okvirjem - gumjasto tesnilo izvedba s čim manjšo režo pod vrati
 podboj: Suhomontažni kovinski podboj iz nerjaveče pločevine. Podboj se zapolni z PU peno ali kameno volno. V barvi po izboru projektanta kot npr. KD.KM.21.48 proizvajalca Deržič /
 zasteklitev: /
 okovje: tritočkovni panti
 odpiranje: po tlorisu
 način vgradnje: suho montažna
 zaklepanje: ključavnica, sistemski ključ
 ostala oprema: inox kljuka in ključavnica, Samozapiralo z drsno letvijo za enokrilna vrata širine do 1100mm. Z možnostjo nastavitve moči zapiranja 1-4 po SIST EN 1154 ter hitrosti zapiranja in moči zapahovanja. Ventili z nastavitve so termostabilni. Montaža na nasprotno stran tečajev. Brez sistema za pridržanje v odprtem položaju. Kot naprimer GEZE TS3000 V z drsno letvijo. Obloga stene nad vrati v širini podboja do stropa iz enake pločevine kot podboj.
 zvočna izolativnost: /
 požarna odpornost: /



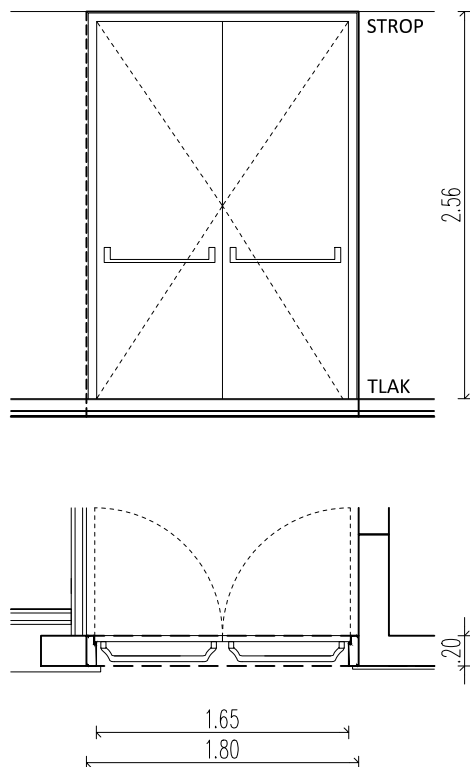
Oznaka: **VN 06**
 število kosov: **6 KOS**
 tip zidu: MK stena debeline 10cm
 gradbena odprtina: 78/214 (prilagoditi izbranemu podboju)
 vratno krilo: polno leseno vratno krilo obdelano s HPL laminatom npr. Fundermax, v barvi po izboru projektanta, spodrezano za dovod zraka
 podboj: Suhomontažni kovinski podboj iz nerjaveče pločevine. Podboj se zapolni se PU peno ali kameno volno. V barvi po izboru projektanta. kot npr. KD.KM.21.48 proizvajalca Deržič /
 zasteklitev: /
 okovje: tritočkovni panti
 odpiranje: po tlorisu
 način vgradnje: suho montažna
 zaklepanje: ključavnica - tip metuljček
 ostala oprema: inox kljuka in ključavnica. Obloga stene nad vrati v širini podboja do stropa iz enake pločevine kot podboj.
 zvočna izolativnost: /
 požarna odpornost: /



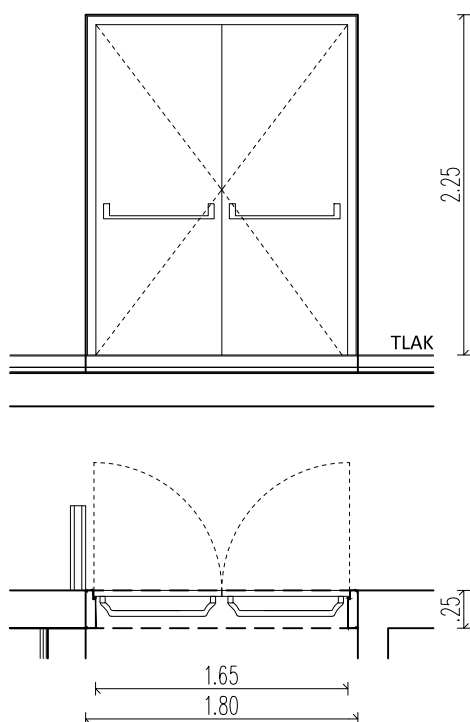
Oznaka: **VN 07**
 število kosov: **2 KOS**
 tip zidu: AB stena debeline 20cm
 gradbena odprtina: 93/225 (prilagoditi izbranemu podboju)
 vratno krilo: ravno polno leseno vratno krilo obdelano s HPL laminatom, npr. Fundermax, v barvi po izboru projektanta, tesnitev krila z okvirjem - gumjasto tesnilo, izvedba s čim manjšo režo pod vrati
 podboj: Suhomontažni kovinski podboj iz nerjaveče pločevine. Podboj se zapolni se PU peno ali kameno volno. V barvi po izboru projektanta. kot npr. KD.SM.20.48 proizvajalca Deržič /
 zasteklitev: /
 okovje: tritočkovni panti
 odpiranje: po tlorisu
 način vgradnje: suho montažna
 zaklepanje: ključavnica, sistemski ključ
 ostala oprema: inox kljuka in ključavnica, Samozapiralo z drsno letvijo za enokrnlina vrata širine do 1100mm. Z možnostjo nastavitve moči zapiranja 1-4 po SIST EN 1154 ter hitrosti zapiranja in moči zapahovanja. Ventili z nastavitve so termostabilni. Montaža na nasprotno stran tečajev. Brez sistema za pridržanje v odprtem položaju. Kot naprimer GEZE TS3000 V z drsno letvijo. Obloga stene nad vrati v širini podboja do stropa iz enake pločevine kot podboj.
 zvočna izolativnost: /
 požarna odpornost: /



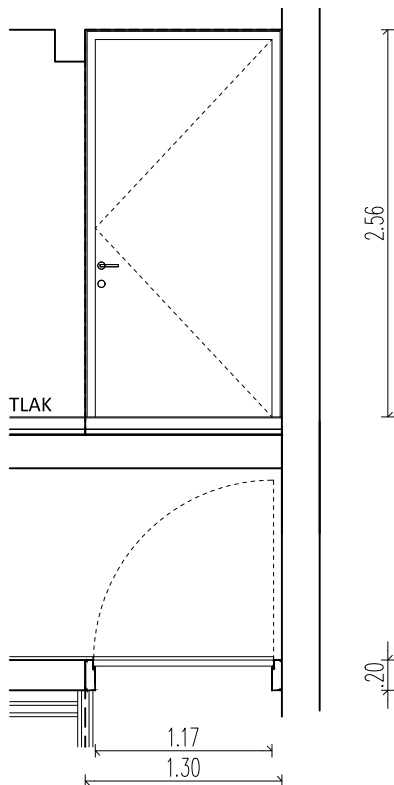
Oznaka: **VN 08**
 število kosov: **2 KOS**
 tip zidu: MK stena debeline 10cm
 gradbena odprtina: 78/225 (prilagoditi izbranemu podboju)
 vratno krilo: polno leseno vratno krilo obdelano s HPL laminatom npr. Fundermax, v barvi po izboru projektanta spodrezano za dovod zraka
 podboj: Suhomontažni kovinski podboj iz nerjaveče pločevine. Podboj se zapolni se PU peno ali kameno volno. V barvi po izboru projektanta (npr. KD.KM.21.48 proizvajalca Deržič) /
 zasteklitev: /
 okovje: tritočkovni panti
 odpiranje: po tlorisu
 način vgradnje: suho montažna
 zaklepanje: ključavnica - tip metuljček
 ostala oprema: inox kljuka in ključavnica.
 zvočna izolativnost: /
 požarna odpornost: /



Oznaka:	VN 09
število kosov:	1 KOS
tip zidu:	AB stena debeline 20cm
gradbena odprtina:	180/256
vratno krilo:	2X ravno polno leseno vratno krilo obdelano s HPL laminatom, npr.Fundermax, v barvi po izboru projektanta, tesnitev krila z okvirjem - gumjasto tesnilo, izvedba s čim manjšo režo pod vrati
podboj:	Suhomontažni kovinski podboj iz nerjaveče pločevine. Podboj se zapolni se PU peno ali kameno volno. V barvi po izboru projektanta.(npr. KD.SM.20.48 proizvajalca Deržič)
zasteklitev:	/
okovje:	tritočkovni panti
odpiranje:	po tlorisu
način vgradnje:	suho montažna
zaklepanje:	ključavnica, sistemski ključ
ostala oprema:	inox kljuka in ključavnica, Samozapiralo za dvokrilna vrat dimenzije do 1400mm za posamezno krilo in teže krila do 130kg. Samnozapiralo omogoča usklajeno zapiranje aktivnega in pasivnega krila. Samozapiralo ima funkcijo pridržanja odprtosti vrat, možnost nastavitve hitrosti in moči zapahovanja ter končnega zapahovanja. Kot naprimer GEZE BOXER 3-6 ISM.Sistem za simultano sistemsko pravilno odpiranje dvokrilnih vrat (ob odprtju pasivnega krila se odpre tudi aktivno krilo in s tem omogoči pravilno delovanje samozapiral za dvokrilna vrata in dopušča, da se vrata zaprejo v s pravilnim vrstnim redom. Kot naprimer GEZE CB Flex. Sistemski panik letev na notranji strani in sistemski kljuka na zunhanji strani, sistemski ključavnica po EN 1225 panik funkcija B
zvočna izolativnost:	/
požarna odpornost:	/



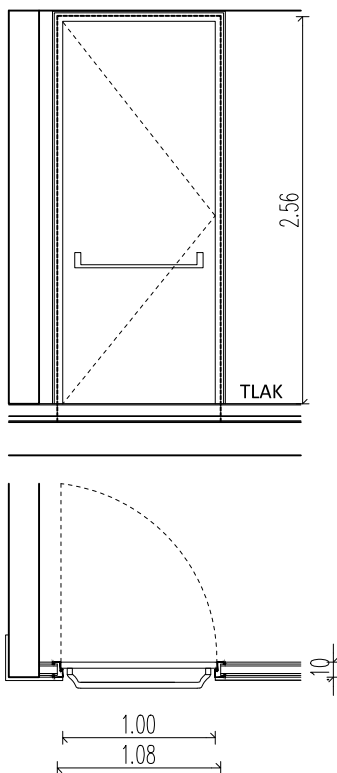
Oznaka:	VN 10
število kosov:	1 KOS
tip zidu:	AB stena debeline 25cm
gradbena odprtina:	180/ 225
vratno krilo:	2Xravno polno leseno vratno krilo obdelano s HPL laminatom, npr.Fundermax, v barvi po izboru projektanta tesnitev krila z okvirjem - gumjasto tesnilo, izvedba s čim manjšo režo pod vrati
podboj:	Suhomontažni kovinski podboj iz nerjaveče pločevine. Podboj se zapolni se PU peno ali kameno volno, kot npr. KD.PP.12.01 proizvajalca Deržič.V barvi po izboru projektanta.
zasteklitev:	/
okovje:	tritočkovni panti
odpiranje:	po tlorisu
način vgradnje:	suho montažna
zaklepanje:	ključavnica, sistemski ključ
ostala oprema:	inox kljuka in ključavnica, Samozapiralo za dvokrilna vrat dimenzije do 1400mm za posamezno krilo in teže krila do 130kg. Samnozapiralo omogoča usklajeno zapiranje aktivnega in pasivnega krila. Samozapiralo ima funkcijo pridržanja odprtosti vrat, možnost nastavitve hitrosti in moči zapahovanja ter končnega zapahovanja. Kot naprimer GEZE BOXER 3-6 ISM.Sistem za simultano sistemsko pravilno odpiranje dvokrilnih vrat (ob odprtju pasivnega krila se odpre tudi aktivno krilo in s tem omogoči pravilno delovanje samozapiral za dvokrilna vrata in dopušča, da se vrata zaprejo v s pravilnim vrstnim redom. Kot naprimer GEZE CB Flex.Elektro motorna ključavnica za dvokrilna vrata kot naprimer GEZE IQ lock EL DLRele plošča za povezavo ključavnic, panik terminala in domofona GEZE RP 220.Sistemski panik letev na notranji strani in sistemski kljuka na zunanji strani, sistemski ključavnica po EN 1225 panik funkcija B
zvočna izolativnost:	/
požarna odpornost:	EI30



število kosov: **1 KOS**
 tip zidu: AB stena debeline 20cm
 gradbena odprtina: 130/256 (prilagoditi izbranemu podboju)
 vratno krilo: ravno polno leseno vratno krilo obdelano s HPL laminatom, npr. Fundermax, v barvi po izboru projektanta tesnitev krila z okvirjem - gumjasto tesnilo, izvedba s čim manjšo režo pod vrati
 podboj: Suhomontažni kovinski podboj iz nerjaveče pločevine. Podboj se zapolni se PU peno ali kameno volno, kot npr. KD.SM.20.48 proizvajalca Deržič. V barvi po izboru projektanta.
 zasteklitev: /
 okovje: tritočkovni panti
 odpiranje: po tlorisu
 način vgradnje: suho montažna
 zaklepanje: ključavnica, sistemski ključ
 ostala oprema: inox kljuka in ključavnica, Mehansko pridržalo odprtosti vrat ter hkrati omejevalnik kota odpiranja vrat z drsno letvijo in elementom za mehansko pridržanje vrat v odprtem položaju. Vgradnja na nasprotni strani tečajev. Kot naprimer GEZE T-stop.
 zvočna izolativnost: /
 požarna odpornost: /

oznaka:

VN 12



Oznaka: **VN 12**
 število kosov: **1 KOS**
 tip zidu: MK stena debeline 10cm, preklada AB
 gradbena odprtina: 108/256 (prilagoditi izbranemu podboju)
 vratno krilo: ravno polno leseno vratno krilo obdelano s HPL laminatom, npr. Fundermax, v barvi po izboru projektanta tesnitev krila z okvirjem - gumjasto tesnilo, izvedba s čim manjšo režo pod vrati
 podboj: Suhomontažni kovinski podboj iz nerjaveče pločevine. Podboj se zapolni se PU peno ali kameno volno, kot npr. KD.PP.12.01 proizvajalca Deržič. V barvi po izboru projektanta.
 zasteklitev: /
 okovje: tritočkovni panti
 odpiranje: po tlorisu
 način vgradnje: suho montažna
 zaklepanje: ključavnica, sistemski ključ
 ostala oprema: inox kljuka in ključavnica, Samozapiralo z drsno letvijo za enokrilna vrata širine do 1100mm. Z možnostjo nastavitve moči zapiranja 1-4 po SIST EN 1154 ter hitrosti zapiranja in moči zapahovanja. Ventili za nastavitve so termostabilni. Montaža na nasprotno stran tečajev. Brez sistema za pridržanje v odprtem položaju. Kot npr. GEZE TS3000 V z drsno letvijo. Sistemska panik letev na notranji strani in sistemska kljuka na zunanji strani, sistemska ključavnica po EN 1225 panik funkcija B
 zvočna izolativnost: /
 požarna odpornost: EI 30

ACMA

ACMA d.o.o, družba za projektiranje, inženiring, razvojne in druge strokovne dejavnosti
Tovarniška cesta 4C, SI 5270 Ajdovščina

objekt:
VEČNAMENSKA-GIMNASTIČNA DVORANA

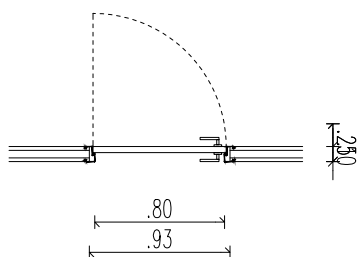
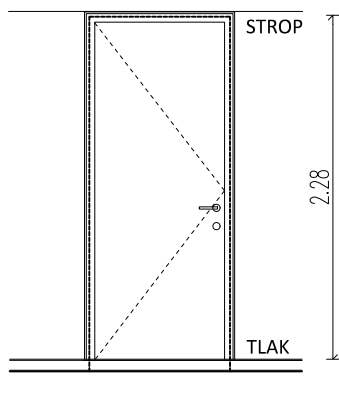
odgovorni vodja projekta/ id. št.:
Urška Mužina Rodman u.d.i.a. / 1208-A

investitor:
Občina AJDOVŠČINA
Cesta 5. maja 6a, 5270 Ajdovščina

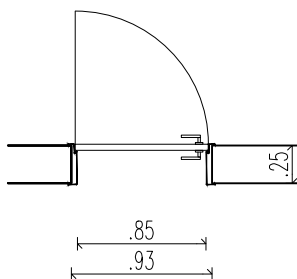
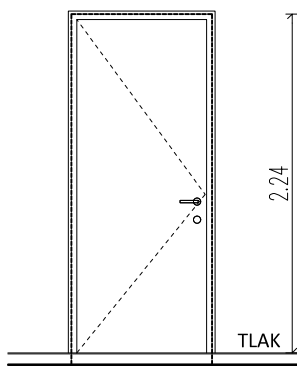
vsebina risbe:
NOTRANJE STAVBNO POHIŠTVO - VN 11, VN 12 - DVORANA

vrsta načrta/vrsta proj. dokumentacije:
NAČRT ARHITEKTURE / PZI

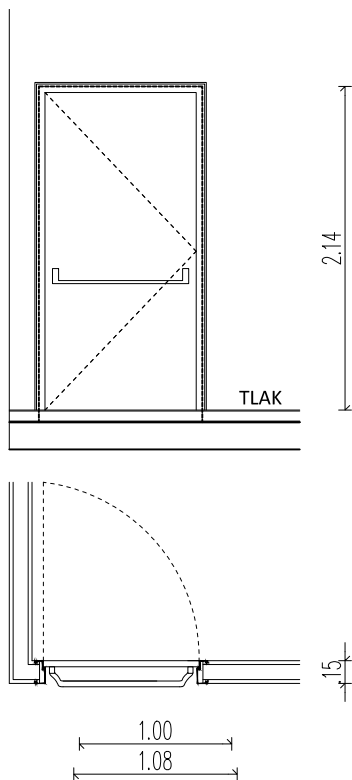
št. proj.: **12-2013-PZI** datum: **sept. 2016** merilo: **1:50** št. list: **NSP_6**



Oznaka: **VN 13**
 število kosov: **3 KOS**
 tip zidu: MK stena debeline 10cm
 gradbena odprtina: 93/227 (prilagoditi izbranemu podboju)
 vratno krilo: ravno polno leseno vratno krilo obdelano s HPL laminatom, npr. Fundermax, v barvi po izboru projektanta, tesnitev krila z okvirjem - gumjasto tesnilo izvedba s čim manjšo režo pod vrati
 podboj: Suhomontažni kovinski podboj iz nerjaveče pločevine. Podboj se zapolni se PU peno ali kameno volno. barvi po izboru projektanta. kot npr. K.D.PP1201 proizvajalca Deržič /
 zasteklitev: /
 okovje: tritočkovni panti
 odpiranje: po tlorisu
 način vgradnje: suho montažna
 zaklepanje: ključavnica, sistemski ključ
 ostala oprema: inox kljuka in ključavnica, Mehansko pridržalo odprtosti vrat ter hkrati omejevalnik kota odpiranja vrat z drsno letvijo in elementom za mehansko pridržanje vrat v odprtem položaju. Vgradnja na nasprotni strani tečajev. Kot naprimer GEZE T-stop.
 zvočna izolativnost: /
 požarna odpornost: /



Oznaka: **VN 14**
 število kosov: **2 KOS**
 tip zidu: AB stena debeline 25cm+5cm MK obloge
 gradbena odprtina: 93/224 (prilagoditi izbranemu podboju)
 vratno krilo: ravno polno leseno vratno krilo obdelano s HPL laminatom, npr. Fundermax, v barvi po izboru projektanta tesnitev krila z okvirjem - gumjasto tesnilo, izvedba s čim manjšo režo pod vrati
 podboj: Suhomontažni kovinski podboj iz nerjaveče pločevine s požarnimi tesnili. Podboj se zapolni se PU peno ali kameno volno, kot npr. KD.PP.12.01 proizvajalca Deržič. V barvi po izboru projektanta.
 zasteklitev: /
 okovje: tritočkovni panti
 odpiranje: po tlorisu
 način vgradnje: suho montažna
 zaklepanje: ključavnica, sistemski ključ
 ostala oprema: inox kljuka in ključavnica, samozapiralo z drsno letvijo za enokrilna vrata širine do 1100mm. Z možnostjo nastavitve moči zapiranja 1-4 po SIST EN 1154 ter hitrosti zapiranja in moči zapahovanja, ventili za nastavitve so termostabilni, montaža na nasprotni strani tečajev, brez sistema za pridržanje v odprtem položaju. Kot naprimer GEZE TS3000 V z drsno letvijo.
 zvočna izolativnost: 32db
 požarna odpornost: EI 30

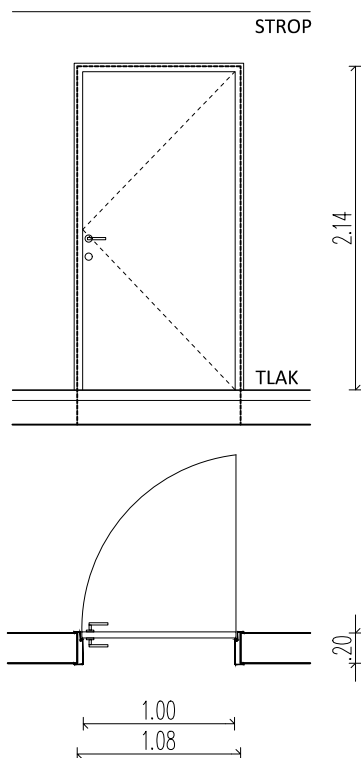


Oznaka: **VN 15**
 število kosov: **1 KOS**
 tip zidu: MK stena debeline 15cm
 gradbena odprtina: 108/214 (prilagoditi izbranemu podboju)
 vratno krilo: ravno polno leseno vratno krilo obdelano s HPL laminatom, npr. Fundermax, v barvi po izboru projektanta tesnitev krila z okvirjem - gumjasto tesnilo, izvedba s čim manjšo režo pod vrati

podboj: Suhomontažni kovinski podboj iz nerjaveče pločevine s požarnimi tesnili. Podboj se zapolni s PU peno ali kameno volno, kot npr. KD.PP.12.01 proizvajalca Deržič. V barvi po izboru projektanta.

zasteklitev: /
 okovje: tritočkovni panti
 odpiranje: po tlorisu
 način vgradnje: suho montažna
 zaklepanje: ključavnica, sistemski ključ
 ostala oprema: inox kljuka in ključavnica, Samozapiralo z drsno letvijo za enokrilna vrata širine do 1100mm. Z možnostjo nastavitve moči zapiranja 1-4 po SIST EN 1154 ter hitrosti zapiranja in moči zapahovanja. Ventili za nastavitve so termostabilni. Montaža na nasprotno stran tečajev. Brez sistema za pridržanje v odprtem položaju. Kot naprimer GEZE TS3000 V z drsno letvijo. Sistemska panik letev na notranji strani in sistemska kljuka na zunanji strani, sistemska ključavnica po EN 1225 panik funkcija B

zvočna izolativnost: /
 požarna odpornost: EI 30



Oznaka: **VN 16**
 število kosov: **1 KOS**
 tip zidu: AB stena debeline 20cm
 gradbena odprtina: 108/214 (prilagoditi izbranemu podboju)
 vratno krilo: ravno polno leseno vratno krilo obdelano s HPL laminatom, npr. Fundermax, v barvi po izboru projektanta tesnitev krila z okvirjem - gumjasto tesnilo, izvedba s čim manjšo režo pod vrati

podboj: Suhomontažni kovinski podboj iz nerjaveče pločevine. Podboj se zapolni s PU peno ali kameno volno. V barvi po izboru projektanta kot npr. KD.SM.20.48 proizvajalca Deržič

zasteklitev: /
 okovje: tritočkovni panti
 odpiranje: po tlorisu
 način vgradnje: suho montažna,
 zaklepanje: ključavnica, sistemski ključ
 ostala oprema: inox kljuka in ključavnica, mehansko pridržalo odprtosti vrat ter hkrati omejevalnik kota odpiranja vrat z drsno letvijo in elementom za mehansko pridržanje vrat v odprtem položaju. Vgradnja na strani tečajev. Kot naprimer GEZE T-stop.

zvočna izolativnost: 28 db
 požarna odpornost: /