

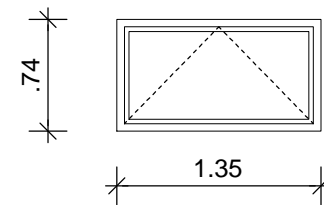
Okno 'O8':

Dim. šxh 1,45m x 1,45m, p=1,00m. Enokrilno okno (odpiranje po verikalni in horizontalni osi), s toplotno izolativnimi PVC barvanimi okvirji, kot. npr. Schüco Corona SI 82, v barvi po izbiri projektanta; steklo je troslojni termopan z nizko emisijskim nanosom - U celotnega okna min. (W/m²K)=1.0; faktor prepustnosti sončnega sevanja $g_n=0,50$; zvočna izolativnost vgrajenega okna mora biti najmanj **R'*w*,0 = 38 dB**; delitev po zgornji skici. Vse potrebno okovje, tesnila, RAL vgradnja v nosilno konstrukcijo. V oknu vgrajeno tipalo odprtosti okenskega krila, vezano na CNS.

Zunanja alu barvana polica deb. 6 mm. Notranja kamnita polica deb. 3 cm. Podometna toplotnoizolirana zunanja ALU žaluzija z elektromotorjem, vertikalnimi ALU vodili, lamelami šir. 8 mm; vezano na sistem merjenja hitrosti vetra in osvetlitve; ob prekoračitvi hitrosti vetra 20m/s se mora žaluzija zložiti; upravljano preko CNS-a in ročno preko tipke v prostoru.

Notranje rolo (screen) senčilo, pritrjeno na strop, električno vodeno, v kompletu z motorjem in tipko za upravljanje; tkanina senčila po izboru projektanta. Notranje špalete obdelane z dvojno gips oblogo 2,5 cm (bandažirani vogali).

4 kos



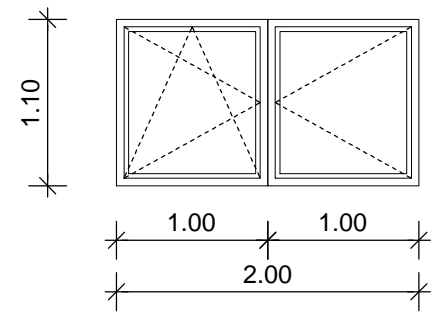
Okno 'O9':

Dim. šxh 1,35m x 0,74m, p=1,56m. Enokrilno okno (odpiranje po horizontalni osi), s toplotno izolativnimi PVC barvanimi okvirji, kot. npr. Schüco Corona SI 82, v barvi po izbiri projektanta; steklo je troslojni termopan z nizko emisijskim nanosom - U celotnega okna min. (W/m²K)=1.0; faktor prepustnosti sončnega sevanja $g_n=0,50$; zvočna izolativnost vgrajenega okna mora biti najmanj **R'*w*,0 = 32 dB**; delitev po zgornji skici. Vse potrebno okovje, tesnila, RAL vgradnja v nosilno konstrukcijo. V oknu vgrajeno tipalo odprtosti okenskega krila, vezano na CNS.

Zunanja alu barvana polica deb. 6 mm. Notranja kamnita polica deb. 3 cm. Podometna toplotnoizolirana zunanja ALU žaluzija z elektromotorjem, vertikalnimi ALU vodili, lamelami šir. 8 mm; vezano na sistem merjenja hitrosti vetra in osvetlitve; ob prekoračitvi hitrosti vetra 20m/s se mora žaluzija zložiti; upravljano preko CNS-a in ročno preko tipke v prostoru.

Notranje rolo (screen) senčilo, pritrjeno na strop, električno vodeno, v kompletu z motorjem in tipko za upravljanje; tkanina senčila po izboru projektanta. Notranje špalete obdelane z dvojno gips oblogo 2,5 cm (bandažirani vogali).

3 kos



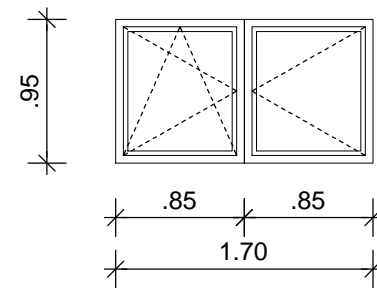
Okno 'O10':

Dim. šxh 2,00m x 1,10m, p=1,74m. Dvokrilno okno (odpiranje obeh kril, po verikalni in horizontalni osi), s toplotno izolativnimi PVC barvanimi okvirji, kot. npr. Schüco Corona SI 82, v barvi po izbiri projektanta; steklo je troslojni termopan z nizko emisijskim nanosom - U celotnega okna min. (W/m²K)=1.0; faktor prepustnosti sončnega sevanja $g_n=0,50$; zvočna izolativnost vgrajenega okna mora biti najmanj **R'*w*,0 = 32 dB**; delitev po zgornji skici. Vse potrebno okovje, tesnila, RAL vgradnja v nosilno konstrukcijo. V oknu vgrajeno tipalo odprtosti okenskega krila, vezano na CNS.

Zunanja alu barvana polica deb. 6 mm. Notranja kamnita polica deb. 3 cm. Podometna toplotnoizolirana zunanja ALU žaluzija z elektromotorjem, vertikalnimi ALU vodili, lamelami šir. 8 mm; vezano na sistem merjenja hitrosti vetra in osvetlitve; ob prekoračitvi hitrosti vetra 20m/s se mora žaluzija zložiti; upravljano preko CNS-a in ročno preko tipke v prostoru.

Notranje rolo (screen) senčilo, pritrjeno na strop, električno vodeno, v kompletu z motorjem in tipko za upravljanje; tkanina senčila po izboru projektanta. Notranje špalete obdelane z dvojno gips oblogo 2,5 cm (bandažirani vogali).

1 kos



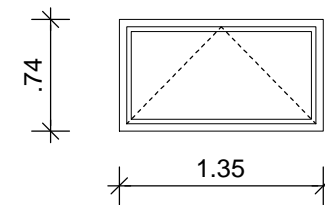
Okno 'O11':

Dim. šxh 1,70m x 0,95m, p=1,50m. Dvokrilno okno (odpiranje obeh kril, po verikalni in horizontalni osi), s toplotno izolativnimi PVC barvanimi okvirji, kot. npr. Schüco Corona SI 82, v barvi po izbiri projektanta; steklo je troslojni termopan z nizko emisijskim nanosom - U celotnega okna min. (W/m²K)=1.0; faktor prepustnosti sončnega sevanja $g_n=0,50$; zvočna izolativnost vgrajenega okna mora biti najmanj **R'*w*,0 = 32 dB**; delitev po zgornji skici. Vse potrebno okovje, tesnila, RAL vgradnja v nosilno konstrukcijo. V oknu vgrajeno tipalo odprtosti okenskega krila, vezano na CNS.

Zunanja alu barvana polica deb. 6 mm. Notranja kamnita polica deb. 3 cm. Podometna toplotnoizolirana zunanja ALU žaluzija z elektromotorjem, vertikalnimi ALU vodili, lamelami šir. 8 mm; vezano na sistem merjenja hitrosti vetra in osvetlitve; ob prekoračitvi hitrosti vetra 20m/s se mora žaluzija zložiti; upravljano preko CNS-a in ročno preko tipke v prostoru.

Notranje rolo (screen) senčilo, pritrjeno na strop, električno vodeno, v kompletu z motorjem in tipko za upravljanje; tkanina senčila po izboru projektanta. Notranje špalete obdelane z dvojno gips oblogo 2,5 cm (bandažirani vogali).

1 kos



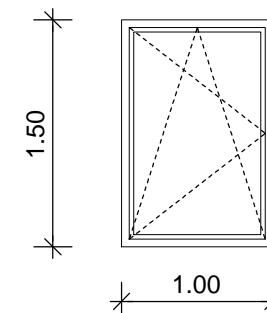
Okno 'O12':

Dim. šxh 0,70m x 0,70m, p=1,50m. Enokrilno okno (odpiranje po horizontalni osi), s toplotno izolativnimi PVC barvanimi okvirji, kot. npr. Schüco Corona SI 82, v barvi po izbiri projektanta; steklo je troslojni termopan z nizko emisijskim nanosom - U celotnega okna min. (W/m²K)=1.0; faktor prepustnosti sončnega sevanja $g_n=0,50$; zvočna izolativnost vgrajenega okna mora biti najmanj **R'*w*,0 = 32 dB**; delitev po zgornji skici. Vse potrebno okovje, tesnila, RAL vgradnja v nosilno konstrukcijo. V oknu vgrajeno tipalo odprtosti okenskega krila, vezano na CNS.

Zunanja alu barvana polica deb. 6 mm. Notranja kamnita polica deb. 3 cm. Podometna toplotnoizolirana zunanja ALU žaluzija z elektromotorjem, vertikalnimi ALU vodili, lamelami šir. 8 mm; vezano na sistem merjenja hitrosti vetra in osvetlitve; ob prekoračitvi hitrosti vetra 20m/s se mora žaluzija zložiti; upravljano preko CNS-a in ročno preko tipke v prostoru.

Notranje rolo (screen) senčilo, pritrjeno na strop, električno vodeno, v kompletu z motorjem in tipko za upravljanje; tkanina senčila po izboru projektanta. Notranje špalete obdelane z dvojno gips oblogo 2,5 cm (bandažirani vogali).

3 kos



Okno 'O20':

Dim. šxh 1,00m x 1,50m, p=1,00m. Enokrilno okno (odpiranje po horizontalni in vertikalni osi), s toplotno izolativnimi PVC barvanimi okvirji, kot. npr. Schüco Corona SI 82, v barvi po izbiri projektanta; steklo je troslojni termopan z nizko emisijskim nanosom - U celotnega okna min. (W/m²K)=1.0; faktor prepustnosti sončnega sevanja $g_n=0,50$; zvočna izolativnost vgrajenega okna mora biti najmanj **R'*w*,0 = 32 dB**; delitev po zgornji skici. Vse potrebno okovje, tesnila, RAL vgradnja v nosilno konstrukcijo. V oknu vgrajeno tipalo odprtosti okenskega krila, vezano na CNS.

Zunanja alu barvana polica deb. 6 mm. Notranja kamnita polica deb. 3 cm. Podometna toplotnoizolirana zunanja ALU žaluzija z elektromotorjem, vertikalnimi ALU vodili, lamelami šir. 8 mm; vezano na sistem merjenja hitrosti vetra in osvetlitve; ob prekoračitvi hitrosti vetra 20m/s se mora žaluzija zložiti; upravljano preko CNS-a in ročno preko tipke v prostoru.

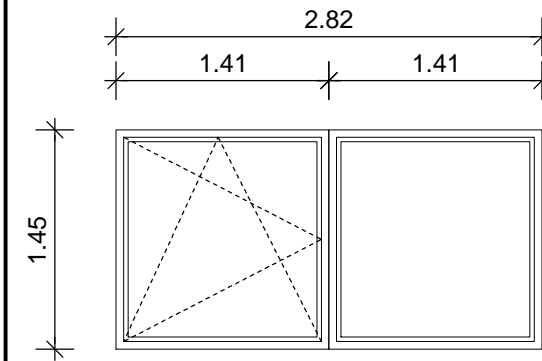
Notranje rolo (screen) senčilo, pritrjeno na strop, električno vodeno, v kompletu z motorjem in tipko za upravljanje; tkanina senčila po izboru projektanta. Notranje špalete obdelane z dvojno gips oblogo 2,5 cm (bandažirani vogali).

1 kos

±0.00=107,51m.n.v.

Op.: Vse mere kontrolirati na objektu!
Spremembe in dopolnitve projektov so možne le s pristankom projektantov!

Projektant:		Rišba:	
PROJEKT. NOVA GORICA		NOVO STANJE: SHEME PVC OKEN O8-O12, O20	
Investitor:		Merilo: 1:50	
OBČINA AJDOVŠČINA CESTA 5. MAJA 6A, 5270 AJDOVŠČINA		Odgovorni vodja projekta:	
		Teja Savelli, u.d.i.a.	
Objekt:		Id. št.:	
GLASBENA ŠOLA AJDOVŠČINA		ZAPS A-1389	
Odgovorni projektant:		Id. št.:	
Teja Savelli, u.d.i.a., Tomaž Mohorko, u.d.i.a.		A-1389, 1418 A	
Vrsta načrta:		Sodelavci:	
1 - NAČRT ARHITEKTURE		-	
Vrsta projektna dokumentacije:		Datum:	
PZI	Številka načrta: 13771_1	Številka projekta: 13771	OKTOBER 2016
		Spremembe:	
		-	
		Številka lista: 1.5.2.4.1	



Okno 'O21':

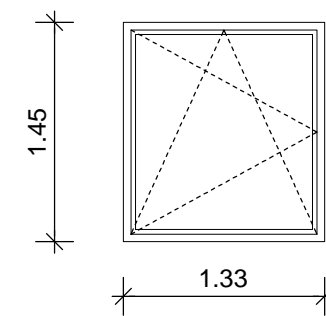
Dim. šxh 2,82m x 1,45m, p=1,00m. Dvokrilno okno (odpiranje po horizontalni in vertikalni osi), s toplotno izolativnimi PVC barvanimi okvirji, kot. npr. Schüco Corona SI 82, v barvi po izbiri projektanta; odpira se eno krilo, drugo je fiksno; steklo je troslojni termopan z nizko emisijskim nanosom - U celotnega okna min. (W/m²K)=1.0; faktor prepustnosti sončnega sevanja $g_n=0,50$; zvočna izolativnost vgrajenega okna mora biti najmanj **R'*w*,0 = 32 dB**; delitev po zgornji skici. Vse potrebno okovje, tesnila, RAL vgradnja v nosilno konstrukcijo. V oknu vgrajeno tipalo odprtosti okenskega krila, vezano na CNS.

Zunanja alu barvana polica deb. 6 mm. Notranja kamnita polica deb. 3 cm.

Podometna toplotnoizolirana zunanja ALU žaluzija z elektromotorjem, vertikalnimi ALU vodili, lamelami šir. 8 mm; vezano na sistem merjenja hitrosti vetra in osvetlitve; ob prekoračitvi hitrosti vetra 20m/s se mora žaluzija zložiti; upravlja preko CNS-a in ročno preko tipke v prostoru.

Notranje rolo (screen) senčilo, pritrjeno na strop, električno vodeno, v kompletu z motorjem in tipko za upravljanje; tkanina senčila po izboru projektanta. Notranje špalete obdelane z dvojno gips oblogo 2,5 cm (bandažirani vogali).

1 kos



Okno 'O22':

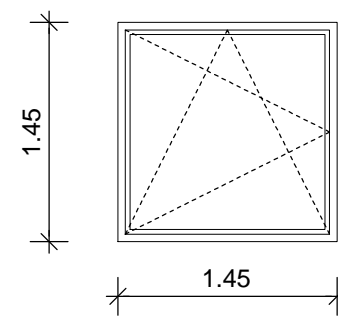
Dim. šxh 1,33m x 1,45m, p=1,00m. Enokrilno okno (odpiranje po horizontalni in vertikalni osi), s toplotno izolativnimi PVC barvanimi okvirji, kot. npr. Schüco Corona SI 82, v barvi po izbiri projektanta; steklo je troslojni termopan z nizko emisijskim nanosom - U celotnega okna min. (W/m²K)=1.0; faktor prepustnosti sončnega sevanja $g_n=0,50$; zvočna izolativnost vgrajenega okna mora biti najmanj **R'*w*,0 = 32 dB**; delitev po zgornji skici. Vse potrebno okovje, tesnila, RAL vgradnja v nosilno konstrukcijo. V oknu vgrajeno tipalo odprtosti okenskega krila, vezano na CNS.

Zunanja alu barvana polica deb. 6 mm. Notranja kamnita polica deb. 3 cm.

Podometna toplotnoizolirana zunanja ALU žaluzija z elektromotorjem, vertikalnimi ALU vodili, lamelami šir. 8 mm; vezano na sistem merjenja hitrosti vetra in osvetlitve; ob prekoračitvi hitrosti vetra 20m/s se mora žaluzija zložiti; upravlja preko CNS-a in ročno preko tipke v prostoru.

Notranje rolo (screen) senčilo, pritrjeno na strop, električno vodeno, v kompletu z motorjem in tipko za upravljanje; tkanina senčila po izboru projektanta. Notranje špalete obdelane z dvojno gips oblogo 2,5 cm (bandažirani vogali).

1 kos



Okno 'O23':

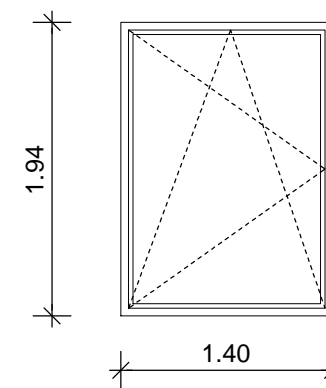
Dim. šxh 1,45m x 1,45m, p=1,00m. Enokrilno okno (odpiranje po horizontalni in vertikalni osi), s toplotno izolativnimi PVC barvanimi okvirji, kot. npr. Schüco Corona SI 82, v barvi po izbiri projektanta; steklo je troslojni termopan z nizko emisijskim nanosom - U celotnega okna min. (W/m²K)=1.0; faktor prepustnosti sončnega sevanja $g_n=0,50$; zvočna izolativnost vgrajenega okna mora biti najmanj **R'*w*,0 = 32 dB**; delitev po zgornji skici. Vse potrebno okovje, tesnila, RAL vgradnja v nosilno konstrukcijo. V oknu vgrajeno tipalo odprtosti okenskega krila, vezano na CNS.

Zunanja alu barvana polica deb. 6 mm. Notranja kamnita polica deb. 3 cm.

Podometna toplotnoizolirana zunanja ALU žaluzija z elektromotorjem, vertikalnimi ALU vodili, lamelami šir. 8 mm; vezano na sistem merjenja hitrosti vetra in osvetlitve; ob prekoračitvi hitrosti vetra 20m/s se mora žaluzija zložiti; upravlja preko CNS-a in ročno preko tipke v prostoru.

Notranje rolo (screen) senčilo, pritrjeno na strop, električno vodeno, v kompletu z motorjem in tipko za upravljanje; tkanina senčila po izboru projektanta. Notranje špalete obdelane z dvojno gips oblogo 2,5 cm (bandažirani vogali).

4 kos



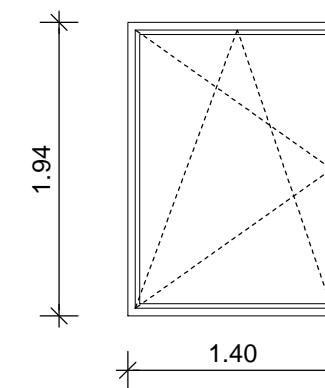
Okno 'O31':

Dim. šxh 1,40m (1,27m 1kos) x 1,94m, p=1,00m. Enokrilno okno (odpiranje po horizontalni in vertikalni osi), s toplotno izolativnimi PVC barvanimi okvirji, kot. npr. Schüco Corona SI 82, v barvi po izbiri projektanta; steklo je troslojni termopan z nizko emisijskim nanosom - U celotnega okna min. (W/m²K)=1.0; faktor prepustnosti sončnega sevanja $g_n=0,50$; zvočna izolativnost vgrajenega okna mora biti najmanj **R'*w*,0 = 48 dB**; delitev po zgornji skici. Vse potrebno okovje, tesnila, RAL vgradnja v nosilno konstrukcijo. V oknu vgrajeno tipalo odprtosti okenskega krila, vezano na CNS.

Zunanja alu barvana polica deb. 6 mm. Notranja kamnita polica deb. 3 cm.

Podometna toplotnoizolirana zunanja ALU žaluzija z elektromotorjem, vertikalnimi ALU vodili, lamelami šir. 8 mm; vezano na sistem merjenja hitrosti vetra in osvetlitve; ob prekoračitvi hitrosti vetra 20m/s se mora žaluzija zložiti; upravlja preko CNS-a in ročno preko tipke v prostoru.

5 kos



Okno 'O32':

Dim. šxh 1,27-1,45m x 1,10m, p=1,84m. Enokrilno okno (odpiranje po horizontalni in vertikalni osi), s toplotno izolativnimi PVC barvanimi okvirji, kot. npr. Schüco Corona SI 82, v barvi po izbiri projektanta; steklo je troslojni termopan z nizko emisijskim nanosom - U celotnega okna min. (W/m²K)=1.0; faktor prepustnosti sončnega sevanja $g_n=0,50$; zvočna izolativnost vgrajenega okna mora biti najmanj **R'*w*,0 = 48 dB**; delitev po zgornji skici. Vse potrebno okovje, tesnila, RAL vgradnja v nosilno konstrukcijo. V oknu vgrajeno tipalo odprtosti okenskega krila, vezano na CNS.

Zunanja alu barvana polica deb. 6 mm. Notranja kamnita polica deb. 3 cm.

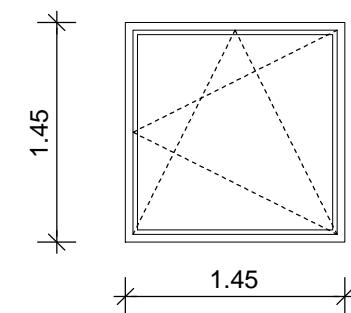
Podometna toplotnoizolirana zunanja ALU žaluzija z elektromotorjem, vertikalnimi ALU vodili, lamelami šir. 8 mm; vezano na sistem merjenja hitrosti vetra in osvetlitve; ob prekoračitvi hitrosti vetra 20m/s se mora žaluzija zložiti; upravlja preko CNS-a in ročno preko tipke v prostoru.

5 kos

±0.00=107,51m.n.v.

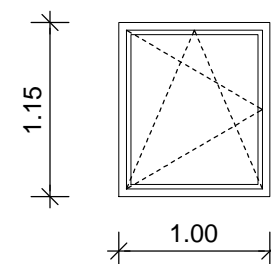
Op.: Vse mere kontrolirati na objektu!
Spremembe in dopolnitve projektov so možne le s pristankom projektantov!

Projektant:			
Investitor:		Risba:	
OBČINA AJDOVŠČINA CESTA 5. MAJA 6A, 5270 AJDOVŠČINA		NOVO STANJE: SHEME PVC OKEN O21-O23, O31 IN O32	
Objekt:		Merilo: 1:50	
GLASBENA ŠOLA AJDOVŠČINA		Odgovorni vodja projekta:	Id. št.:
		Teja Savelli, u.d.i.a.	ZAPS A-1389
		Odgovorni projektant:	Id. št.:
		Teja Savelli, u.d.i.a., Tomaž Mohorko, u.d.i.a.	A-1389, 1418 A
Vrsta načrta:		Sodelavci:	Id. št.:
1 - NAČRT ARHITEKTURE		-	
Vrsta projektna dokumentacije:	Številka načrta:	Številka projekta:	Datum:
PZI	13771_1	13771	OKTOBER 2016
			Spremembe:
			-
			Številka lista:
			1.5.2.4.2



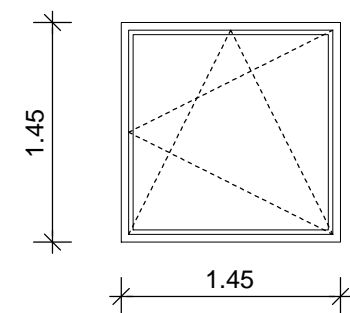
Okno 'O1':
Dim. šxh 1,45m x 1,45m, p=1,00m. Enokrilno okno (odpiranje po verikalni in horizontalni osi), s toplotno izolativnimi alu prašno barvanimi okvirji, kot. npr Schuco AWS 75.SI+, v barvi po izbiri projektanta; steklo je troslojni termopan z nizko emisijskim nanosom - U celotnega okna min. (W/m2K)=1.0; faktor prepustnosti sončnega sevanja $g_n=0,30$; zvočna izolativnost vgrajenega okna mora biti najmanj **R'w,0 = 38 dB**; delitev po zgornji skici. Vse potrebno okovje, tesnila, RAL vgradnja v nosilno konstrukcijo. V oknu vgrajeno tipalo odprtosti okenskega krila, vezano na CNS. Zunanja alu barvana polica deb. 6 mm. Notranja kamnita polica deb. 3 cm. Notranje rolo (screen) senčilo, pritrjeno na strop, električno vodeno, v kompletu z motorjem in tipko za upravljanje; tkanina senčila po izboru projektanta. Notranje špalete obdelane z dvojno gips oblogo 2,5 cm (bandažirani vogali).

8 kos



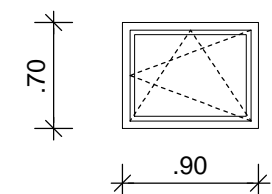
Okno 'O2':
Dim. šxh 1,15m x 1,00m, p=1,20m. Enokrilno okno (odpiranje po verikalni in horizontalni osi), s toplotno izolativnimi alu prašno barvanimi okvirji, kot. npr Schuco AWS 75.SI+, v barvi po izbiri projektanta; steklo je troslojni termopan z nizko emisijskim nanosom - U celotnega okna min. (W/m2K)=1.0; faktor prepustnosti sončnega sevanja $g_n=0,50$; zvočna izolativnost vgrajenega okna mora biti najmanj **R'w,0 = 40 dB**; delitev po zgornji skici. Vse potrebno okovje, tesnila, RAL vgradnja v nosilno konstrukcijo. V oknu vgrajeno tipalo odprtosti okenskega krila, vezano na CNS. Zunanja alu barvana polica deb. 6 mm. Notranja kamnita polica deb. 3 cm. Notranje rolo (screen) senčilo, pritrjeno na strop, električno vodeno, v kompletu z motorjem in tipko za upravljanje; tkanina senčila po izboru projektanta. Notranje špalete obdelane z dvojno gips oblogo 2,5 cm (bandažirani vogali).

4 kos



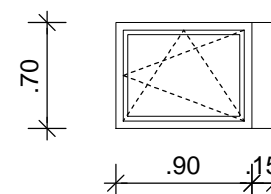
Okno 'O3':
Dim. šxh 1,45m x 1,45m, p=1,00m. Enokrilno okno (odpiranje po verikalni in horizontalni osi), s toplotno izolativnimi alu prašno barvanimi okvirji, kot. npr Schuco AWS 75.SI+, v barvi po izbiri projektanta; steklo je troslojni termopan z nizko emisijskim nanosom - U celotnega okna min. (W/m2K)=1.0; faktor prepustnosti sončnega sevanja $g_n=0,30$; zvočna izolativnost vgrajenega okna mora biti najmanj **R'w,0 = 38 dB**; delitev po zgornji skici. Vse potrebno okovje, tesnila, RAL vgradnja v nosilno konstrukcijo. V oknu vgrajeno tipalo odprtosti okenskega krila, vezano na CNS. Zunanja alu barvana polica deb. 6 mm. Notranja kamnita polica deb. 3 cm. Podometna toplotnoizolirana zunanja ALU žaluzija z elektromotorjem, vertikalnimi ALU vodili, lamelami šir. 8 mm; vezano na sistem merjenja hitrosti vetra in osvetlitve; ob prekoračitvi hitrosti vetra 20m/s se mora žaluzija zložiti; upravljano preko CNS-a in ročno preko tipke v prostoru. Notranje rolo (screen) senčilo, pritrjeno na strop, električno vodeno, v kompletu z motorjem in tipko za upravljanje; tkanina senčila po izboru projektanta. Notranje špalete obdelane z dvojno gips oblogo 2,5 cm (bandažirani vogali).

8 kos



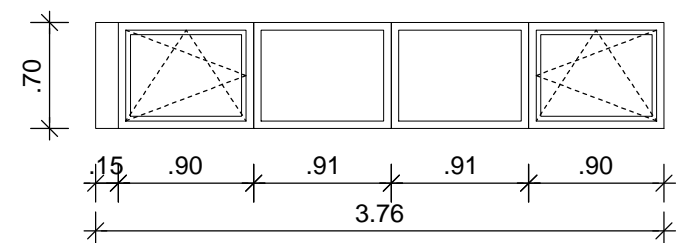
Okno 'O4':
Dim. šxh 0,90m x 0,70m, p=1,65m. Enokrilno okno (odpiranje po verikalni in horizontalni osi), s toplotno izolativnimi alu prašno barvanimi okvirji, kot. npr Schuco AWS 75.SI+, v barvi po izbiri projektanta; steklo je troslojni termopan z nizko emisijskim nanosom - U celotnega okna min. (W/m2K)=1.0; faktor prepustnosti sončnega sevanja $g_n=0,50$; zvočna izolativnost vgrajenega okna mora biti najmanj **R'w,0 = 32 dB**; delitev po zgornji skici. Vse potrebno okovje, tesnila, RAL vgradnja v nosilno konstrukcijo. V oknu vgrajeno tipalo odprtosti okenskega krila, vezano na CNS. Zunanja alu barvana polica deb. 6 mm. Notranja kamnita polica deb. 3 cm.

1 kos



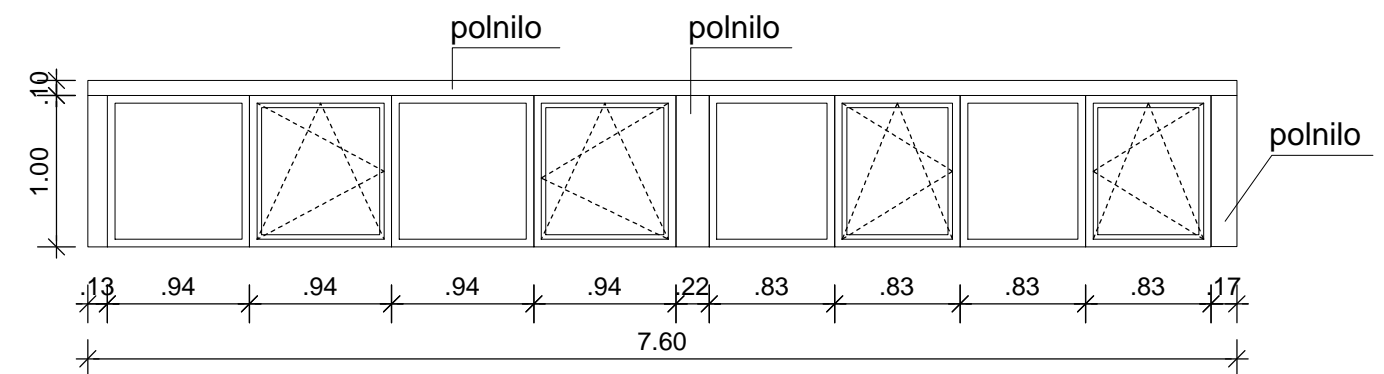
Okno 'O5':
Dim. šxh 1,05m x 0,70m, p=1,65m. Enokrilno okno (odpiranje po verikalni in horizontalni osi), s toplotno izolativnimi alu prašno barvanimi okvirji, kot. npr Schuco AWS 75.SI+, v barvi po izbiri projektanta; steklo je troslojni termopan z nizko emisijskim nanosom - U celotnega okna min. (W/m2K)=1.0; faktor prepustnosti sončnega sevanja $g_n=0,50$; zvočna izolativnost vgrajenega okna mora biti najmanj **R'w,0 = 32 dB**; delitev po zgornji skici. Vse potrebno okovje, tesnila, RAL vgradnja v nosilno konstrukcijo. V oknu vgrajeno tipalo odprtosti okenskega krila, vezano na CNS. Zunanja alu barvana polica deb. 6 mm. Notranja kamnita polica deb. 3 cm.

1 kos



Okno 'O6':
Dim. šxh 3,76m x 0,70m, p=1,65m. Štiridelno okno, odpiranje dveh kril (odpiranje po verikalni in horizontalni osi) in dva dela fiksna, s toplotno izolativnimi alu prašno barvanimi okvirji, kot. npr Schuco AWS 75.SI+, v barvi po izbiri projektanta, stranski del šir. 15 cm polnilo; steklo je troslojni termopan z nizko emisijskim nanosom - U celotnega okna min. (W/m2K)=1.0; faktor prepustnosti sončnega sevanja $g_n=0,50$; zvočna izolativnost vgrajenega okna mora biti najmanj **R'w,0 = 32 dB**; delitev po zgornji skici. Vse potrebno okovje, tesnila, RAL vgradnja v nosilno konstrukcijo. V oknu vgrajeno tipalo odprtosti okenskega krila, vezano na CNS. Zunanja alu barvana polica deb. 6 mm. Notranja kamnita polica deb. 3 cm.

1 kos



Okno 'O7':
Dim. šxh 7,60m x 1,10m, p=1,50m in 1,83m. Večdelno okno, štiri krila z odpiranjem po verikalni in horizontalni osi, štiri krila fiksna, s toplotno izolativnimi alu prašno barvanimi okvirji, kot. npr Schuco AWS 75.SI+, s stranskimi polnili po shemi, v barvi po izbiri projektanta; steklo je troslojni termopan z nizko emisijskim nanosom - U celotnega okna min. (W/m2K)=1.0; faktor prepustnosti sončnega sevanja $g_n=0,50$; zvočna izolativnost vgrajenega okna mora biti najmanj **R'w,0 = 38 dB**; delitev po zgornji skici. Vse potrebno okovje, tesnila, RAL vgradnja v nosilno konstrukcijo. V oknu vgrajeno tipalo odprtosti okenskega krila, vezano na CNS. Zunanja alu barvana polica deb. 6 mm. Notranja kamnita polica deb. 3 cm. Notranje rolo (screen) senčilo, pritrjeno na strop, električno vodeno, v kompletu z motorjem in tipko za upravljanje; tkanina senčila po izboru projektanta. Notranje špalete obdelane z dvojno gips oblogo 2,5 cm (bandažirani vogali).

2 kos

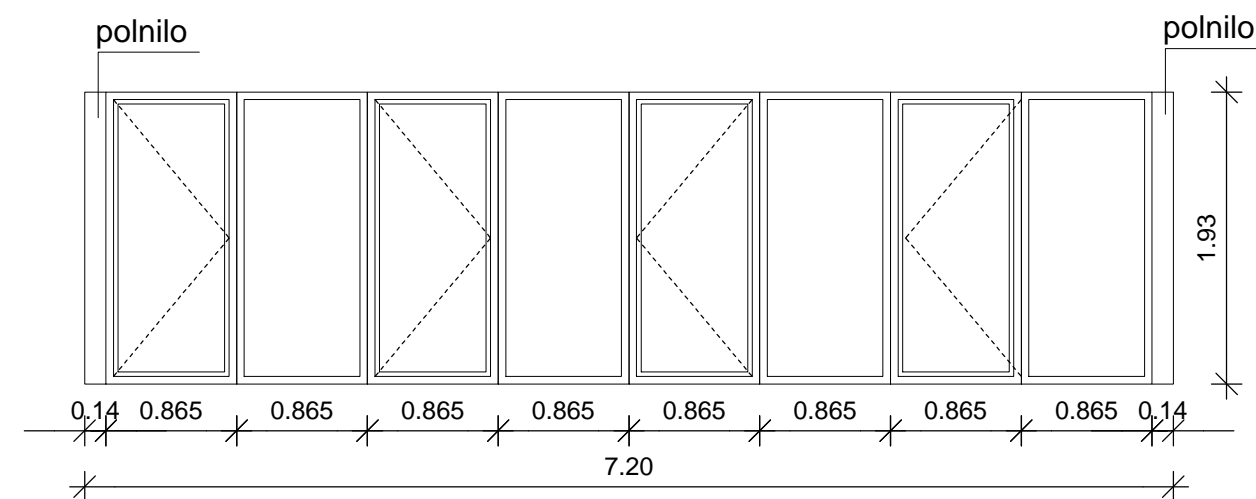
±0,00=107,51m.n.v.

Op.: Vse mere kontrolirati na objektu!
Spremembe in dopolnitve projektov so možne le s pristankom projektantov!

Projektant:

PROJEKT.
NOVA GORICA

Investitor:	Riba:		
OBČINA AJDOVŠČINA CESTA 5. MAJA 6A, 5270 AJDOVŠČINA	NOVO STANJE: SHEME ALU OKEN O1-O7		
Objekt:	Merilo: 1:50	Id. št.:	
GLASBENA ŠOLA AJDOVŠČINA	Odgovorni vodja projekta:	Id. št.:	ZAPS A-1389
	Teja Savelli, u.d.i.a.	Id. št.:	A-1389, 1418 A
	Odgovorni projektant:	Id. št.:	
	Teja Savelli, u.d.i.a., Tomaž Mohorko, u.d.i.a.	Id. št.:	
Vrsta načrta:	Sodelavci:	Datum:	Spremembe:
1 - NAČRT ARHITEKTURE	-	OKTOBER 2016	-
Vrsta projektna dokumentacije:	Številka načrta:	Številka projekta:	Številka lista:
PZI	13771_1	13771	1.5.2.4.3



Okno 'O13':
Dimenzije in opis:
osempoljno ALU okno, širina 7,20 m * višina 1,93 m
4x enokrilno odpiranje po V osi, 4x fiksno polje

Rw ≥ 38 dB - vgrajeno okno

Sistem: Schüco AWS 75.SI++ ali enakovredno.

Barva profilacije: elektrostatično prašno barvano, barva po izbiri projektanta

Zasteklitev: troslojna, Ug = 0,7 W/m²K, TPS distančnik, sončnozaščitno - faktor prepustnosti sončnega sevanja g = 0,30, ustrezna zasteklitev glede na zahtevano zvočno izolativnost elementa

Zunanje senčilo: /

Notranje senčilo: notranje rolo (screen) senčilo, pritrjeno na strop, električno vodeno, v kompletu z motorjem in tipko za upravljanje, tkanina senčila po izboru projektanta.

Oprema okna (odpirajoča polja): Schüco AvanTec SimplySmart (skrito okovje), nevidno okovje za odpiranje po V osi. Vgrajeno tipalo odprtosti okna (vezano na CNS)

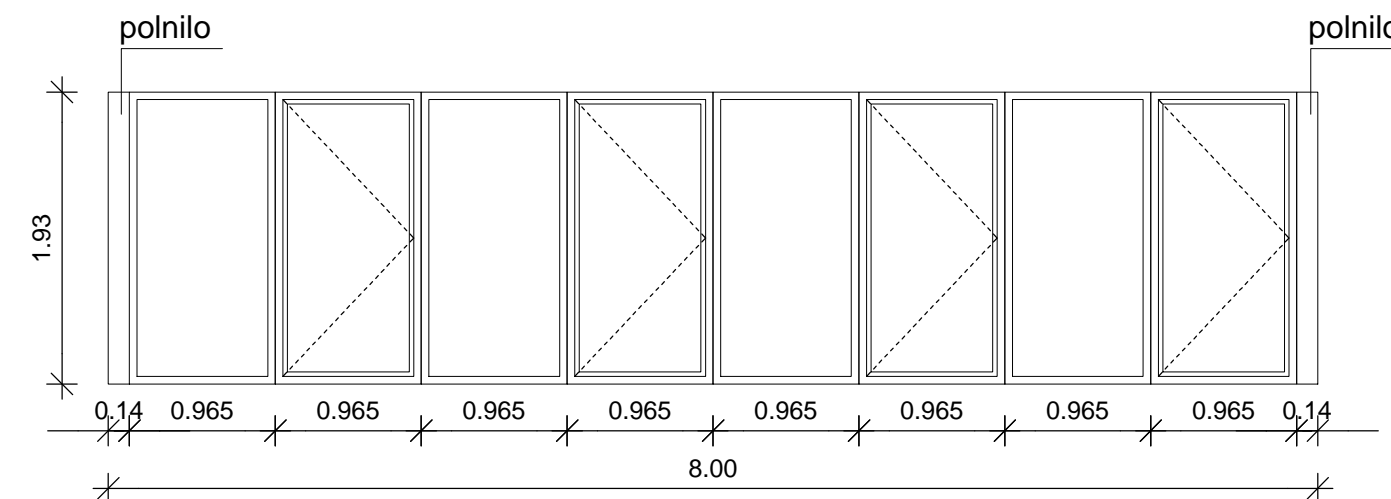
Ostalo:

profil podboja na levi in desni strani širine 20 cm; pod oknom sistemski Schüco PVC 'basis' profil; zunanja polica ALU ekstrudirana s sistemskimi zaključki in spojnimi elementi, širine cca 25 cm

notranja kamnita polica debeline 3 cm; notranje špalete obdelane z dvojno gips oblogo 2,5 cm (bandažirani vogali); z vsem potrebnim montažnim in tesnilnim materialom; montaža po RAL smernicah montaže.

Delitev po zgornji skici.

1 kos



Okno 'O14':
Dimenzije in opis:
osempoljno ALU okno, širina 8,00 m * višina 1,93 m
4x enokrilno odpiranje po V osi, 4x fiksno polje

Rw ≥ 38 dB - vgrajeno okno

Sistem: Schüco AWS 75.SI++ ali enakovredno.

Barva profilacije: elektrostatično prašno barvano, barva po izbiri projektanta

Zasteklitev: troslojna, Ug = 0,7 W/m²K, TPS distančnik, sončnozaščitno - faktor prepustnosti sončnega sevanja g = 0,30, ustrezna zasteklitev glede na zahtevano zvočno izolativnost elementa

Zunanje senčilo: /

Notranje senčilo: notranje rolo (screen) senčilo, pritrjeno na strop, električno vodeno, v kompletu z motorjem in tipko za upravljanje, tkanina senčila po izboru projektanta.

Oprema okna (odpirajoča polja): Schüco AvanTec SimplySmart (skrito okovje), nevidno okovje za odpiranje po V osi. Vgrajeno tipalo odprtosti okna (vezano na CNS).

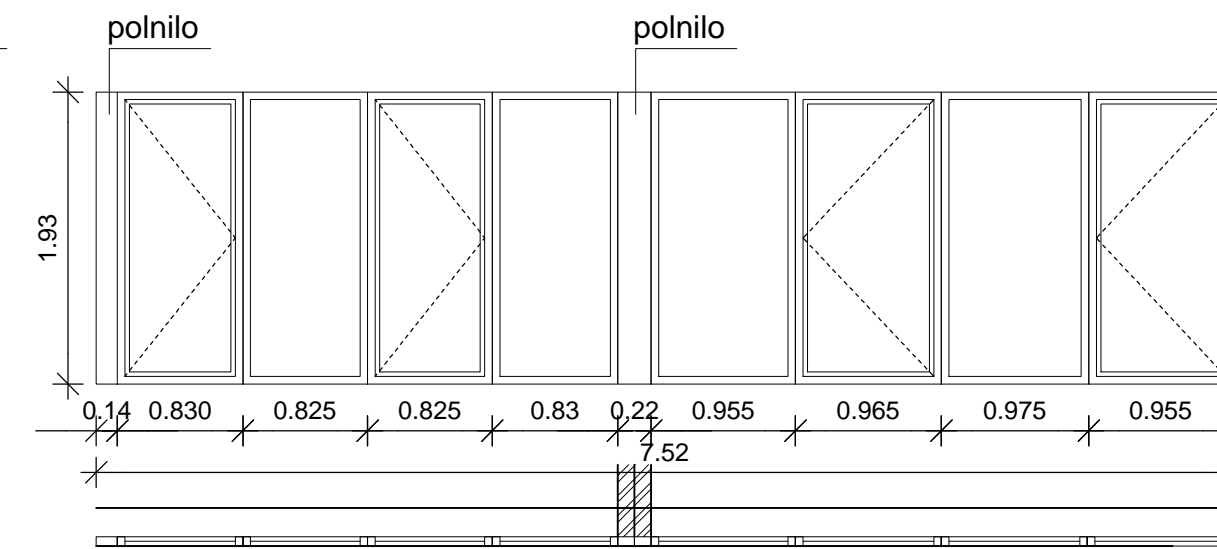
Ostalo:

profil podboja na levi in desni strani širine 20 cm, pod oknom sistemski Schüco PVC 'basis' profil; zunanja polica ALU ekstrudirana s sistemskimi zaključki in spojnimi elementi, širine cca 25 cm; notranja kamnita polica debeline 3 cm; notranje špalete obdelane z dvojno gips oblogo 2,5 cm (bandažirani vogali).

Z vsem potrebnim montažnim in tesnilnim materialom. Montaža po RAL smernicah montaže.

Delitev po zgornji skici.

2 kos



Okno 'O15':
Dimenzije in opis:
osempoljno ALU okno, širina 7,52 m * višina 1,93 m
4x enokrilno odpiranje po V osi, 4x fiksno polje

Rw ≥ 38 dB - vgrajeno okno

Sistem: Schüco AWS 75.SI++ ali enakovredno.

Barva profilacije: elektrostatično prašno barvano, barva po izbiri projektanta

Zasteklitev: troslojna, Ug = 0,7 W/m²K, TPS distančnik, sončnozaščitno - faktor prepustnosti sončnega sevanja g = 0,30; ustrezna zasteklitev glede na zahtevano zvočno izolativnost elementa.

Zunanje senčilo: /

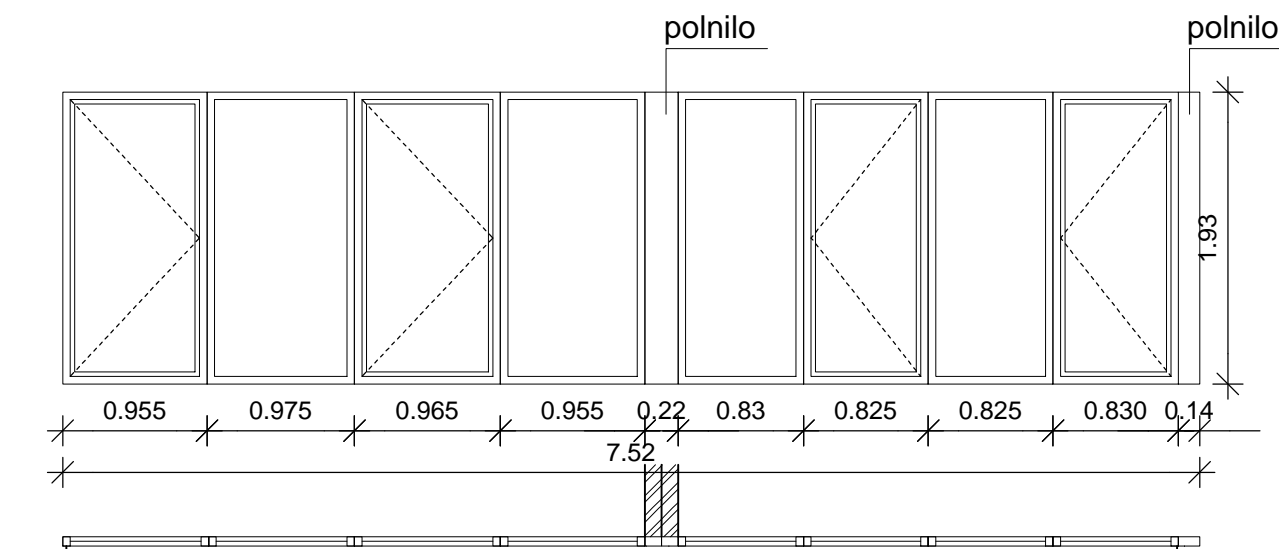
Notranje senčilo: notranje rolo (screen) senčilo, pritrjeno na strop, električno vodeno, v kompletu z motorjem in tipko za upravljanje; tkanina senčila po izboru projektanta.

Oprema okna (odpirajoča polja): Schüco AvanTec SimplySmart (skrito okovje), nevidno okovje za odpiranje po V osi. Vgrajeno tipalo odprtosti okna (vezano na CNS).

Ostalo: profil podboja na levi strani širine 20 cm, dilatacijski profil na sredini skupne širine 25 cm; pod oknom sistemski Schüco PVC 'basis' profil; zunanja polica ALU ekstrudirana s sistemskimi zaključki in spojnimi elementi, širine cca 25 cm; notranja kamnita polica debeline 3 cm; notranje špalete obdelane z dvojno gips oblogo 2,5 cm (bandažirani vogali); Z vsem potrebnim montažnim in tesnilnim materialom. Montaža po RAL smernicah montaže.

Delitev po zgornji skici.

1 kos



Okno 'O16':
Dimenzije in opis:
osempoljno ALU okno, širina 7,52 m * višina 1,93 m
4x enokrilno odpiranje po V osi, 4x fiksno polje

Rw ≥ 38 dB - vgrajeno okno

Sistem: Schüco AWS 75.SI++ ali enakovredno.

Barva profilacije: elektrostatično prašno barvano, barva po izbiri projektanta

Zasteklitev: troslojna, Ug = 0,7 W/m²K, TPS distančnik; sončnozaščitno - faktor prepustnosti sončnega sevanja g = 0,30; ustrezna zasteklitev glede na zahtevano zvočno izolativnost elementa.

Zunanje senčilo: /

Notranje senčilo: notranje rolo (screen) senčilo, pritrjeno na strop, električno vodeno, v kompletu z motorjem in tipko za upravljanje; tkanina senčila po izboru projektanta.

Oprema okna (odpirajoča polja): Schüco AvanTec SimplySmart (skrito okovje), nevidno okovje za odpiranje po V osi; vgrajeno tipalo odprtosti okna (vezano na CNS).

Ostalo: profil podboja na desni strani širine 20 cm, dilatacijski profil na sredini skupne širine 25 cm, pod oknom sistemski Schüco PVC 'basis' profil; zunanja polica ALU ekstrudirana s sistemskimi zaključki in spojnimi elementi, širine cca 25 cm; notranja kamnita polica debeline 3 cm; notranje špalete obdelane z dvojno gips oblogo 2,5 cm (bandažirani vogali); Z vsem potrebnim montažnim in tesnilnim materialom. Montaža po RAL smernicah montaže.

Delitev po zgornji skici.

2 kos

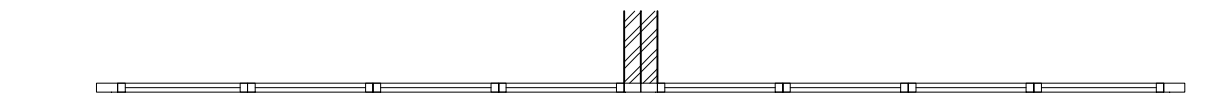
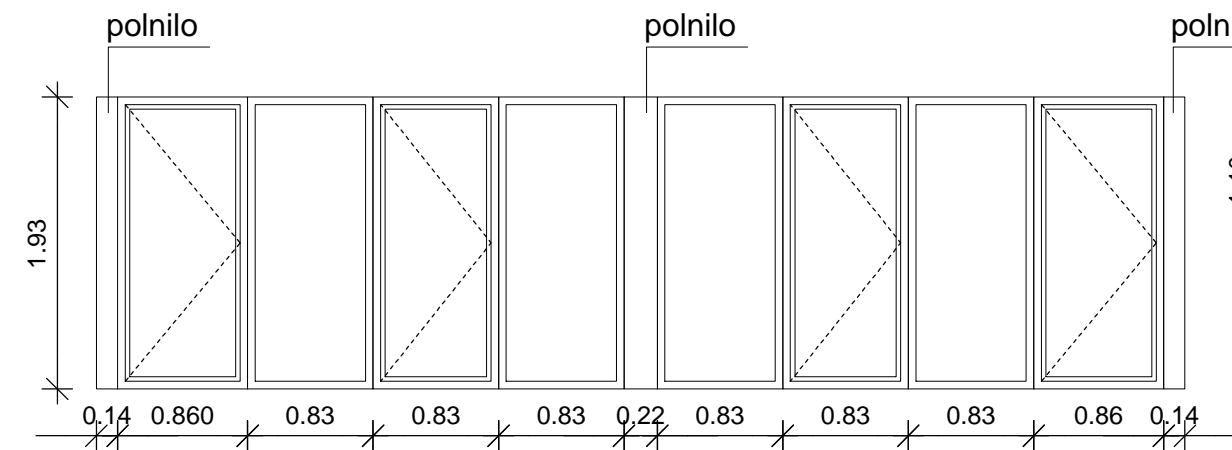
±0.00=107,51m.n.v.

Op.: Vse mere kontrolirati na objektu!
Spremembe in dopolnitve projektov so možne le s pristankom projektantov!

Projektant:

PROJEKT.
NOVA GORICA

Investitor:	Riba: NOVO STANJE: SHEME ALU OKEN O13-O16		
Objekt:	Merilo: 1:50	Id. št.:	ZAPS A-1389
GLASBENA ŠOLA AJDOVŠČINA	Odgovorni vodja projekta:	Id. št.:	A-1389, 1418 A
	Odgovorni projektant:	Id. št.:	
Vrsta načrta:	Sodelavci:	Datum:	Spremembe:
1 - NAČRT ARHITEKTURE	-	OKTOBER 2016	-
Vrsta projektna dokumentacije:	Številka načrta:	Številka projekta:	Številka lista:
PZI	13771_1	13771	1.5.2.4.4



Okno 'O17':
Dimenzije in opis:
osempoljno ALU okno, širina 7,20 m * višina 1,93 m
4x enokrilno odpiranje po V osi, 4x fiksno polje

Rw ≥ 38 dB - vgrajeno okno

Sistem: Schüco AWS 75.SI++ ali enakovredno
Barva profilacije: elektrostatično prašno barvano, barva po izbiri projektanta.

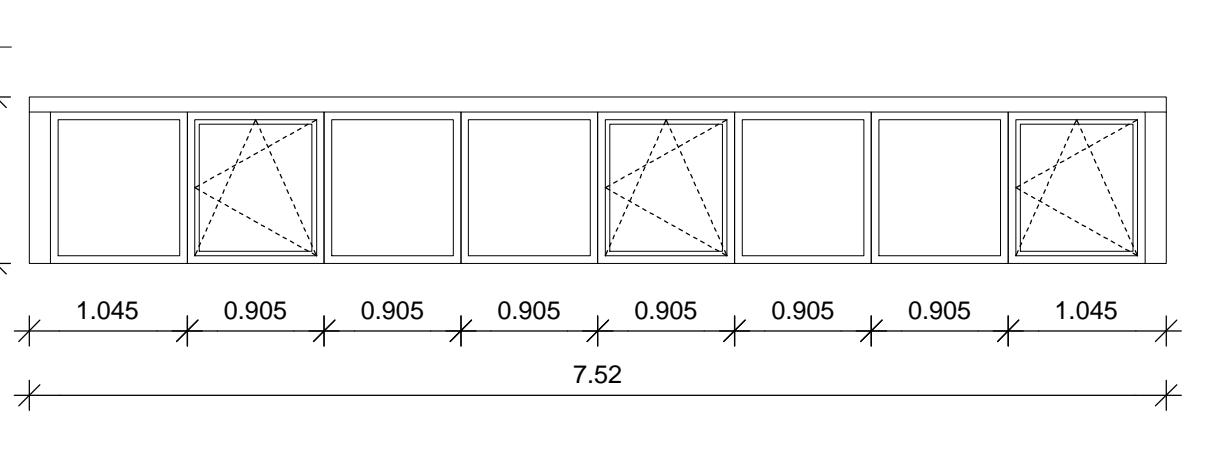
Zasteklitev: troslojna, Ug = 0,7 W/m²K, TPS distančnik; sončnozaščitno - faktor prepustnosti sončnega sevanja g = 0,30; ustreza zasteklitev glede na zahtevano zvočno izolativnost elementa.

Zunanje senčilo: /
Notranje senčilo: notranje rolo (screen) senčilo, pritrjeno na strop, električno vodeno, v kompletu z motorjem in tipko za upravljanje; tkanina senčila po izboru projektanta.

Oprema okna (odpirajoča polja): Schüco AvanTec SimplySmart (skrito okovje) nevidno okovje za odpiranje po V osi; vgrajeno tipalo odprtosti okna (vezano na CNS).

Ostalo: profil podboja na levi in desni strani širine 20 cm; dilatacijski profil na sredini skupne širine 25 cm; pod oknom sistemski Schüco PVC 'basis' profil zunanja polica ALU ekstrudirana s sistemskimi zaključki in spojnimi elementi, širine cca 25 cm; notranja kamnita polica debeline 3 cm; notranje špalete obdelane z dvojno gips oblogo 2,5 cm (bandažirani vogali).
Z vsem potrebnim montažnim in tesnilnim materialom. Montaža po RAL smernicah montaže.
Delitev po zgornji skici.

1 kos



Okno 'O18':
Dimenzije in opis:
osempoljno ALU okno, širina 7,52 m * višina 1,10 m
3x enokrilno odpiranje po H in V osi, 5x fiksno polje

Rw ≥ 32 dB - vgrajeno okno

Sistem: Schüco AWS 75.SI++ ali enakovredno

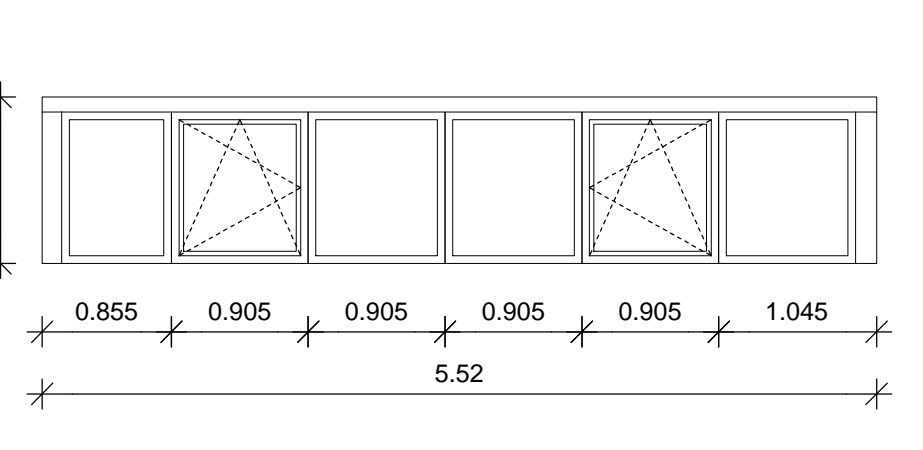
Barva profilacije: elektrostatično prašno barvano, barva po izbiri projektanta
Zasteklitev: troslojna, Ug = 0,7 W/m²K, TPS distančnik; faktor prepustnosti sončnega sevanja g = 0,50; ustreza zasteklitev glede na zahtevano zvočno izolativnost elementa.

Zunanje senčilo: /
Notranje senčilo: notranje rolo (screen) senčilo, pritrjeno na strop, električno vodeno, v kompletu z motorjem in tipko za upravljanje; tkanina senčila po izboru projektanta.

Oprema okna (odpirajoča polja): Schüco AvanTec SimplySmart (skrito okovje) nevidno okovje za odpiranje po H in V osi; vgrajeno tipalo odprtosti okna (vezano na CNS).

Ostalo: profil podboja na levi in desni strani širine 20 cm; zgornji profil širine 15 cm zunanja polica ALU ekstrudirana s sistemskimi zaključki in spojnimi elementi, širine cca 25 cm; notranja kamnita polica debeline 3 cm; notranje špalete obdelane z dvojno gips oblogo 2,5 cm (bandažirani vogali); z vsem potrebnim montažnim in tesnilnim materialom; montaža po RAL smernicah montaže
Delitev po zgornji skici.

2 kos



Okno 'O19':
Dimenzije in opis:
osempoljno ALU okno, širina 5,52 m * višina 1,10 m
2x enokrilno odpiranje po H in V osi, 4x fiksno polje

Rw ≥ 32 dB - vgrajeno okno

Sistem: Schüco AWS 75.SI++ ali enakovredno

Barva profilacije: elektrostatično prašno barvano, barva po izbiri projektanta

Zasteklitev: troslojna, Ug = 0,7 W/m²K, TPS distančnik; faktor prepustnosti sončnega sevanja g = 0,50; ustreza zasteklitev glede na zahtevano zvočno izolativnost elementa.

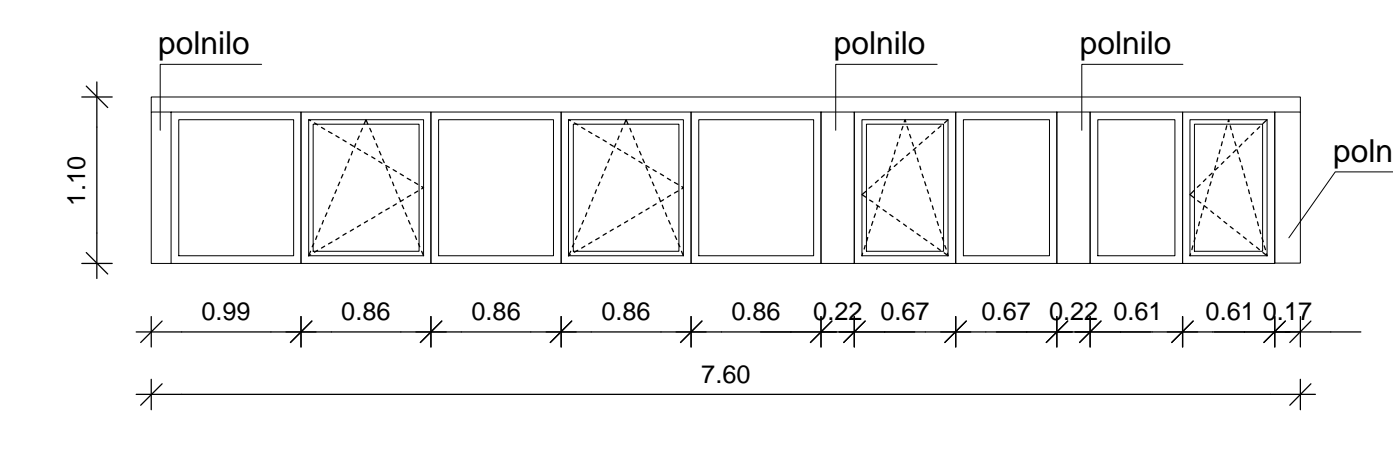
Zunanje senčilo: /

Notranje senčilo: notranje rolo (screen) senčilo, pritrjeno na strop, električno vodeno, v kompletu z motorjem in tipko za upravljanje; tkanina senčila po izboru projektanta.

Oprema okna (odpirajoča polja): Schüco AvanTec SimplySmart (skrito okovje); nevidno okovje za odpiranje po H in V osi; vgrajeno tipalo odprtosti okna (vezano na CNS).

Ostalo: profil podboja na levi in desni strani širine 20 cm; zgornji profil širine 15 cm; zunanja polica ALU ekstrudirana s sistemskimi zaključki in spojnimi elementi, širine cca 25 cm; notranja kamnita polica debeline 3 cm; notranje špalete obdelane z dvojno gips oblogo 2,5 cm (bandažirani vogali); z vsem potrebnim montažnim in tesnilnim materialom; montaža po RAL smernicah montaže.
Delitev po zgornji skici.

2 kos



Okno 'O24':
Dimenzije in opis:
osempoljno ALU okno, širina 7,60 m * višina 1,10 m
4x enokrilno odpiranje po H in V osi, 4x fiksno polje

Rw ≥ 40 dB - vgrajeno okno

Sistem: Schüco AWS 75.SI++ ali enakovredno

Barva profilacije: elektrostatično prašno barvano, barva po izbiri projektanta

Zasteklitev: troslojna, Ug = 0,7 W/m²K, TPS distančnik; faktor prepustnosti sončnega sevanja g = 0,50; ustreza zasteklitev glede na zahtevano zvočno izolativnost elementa

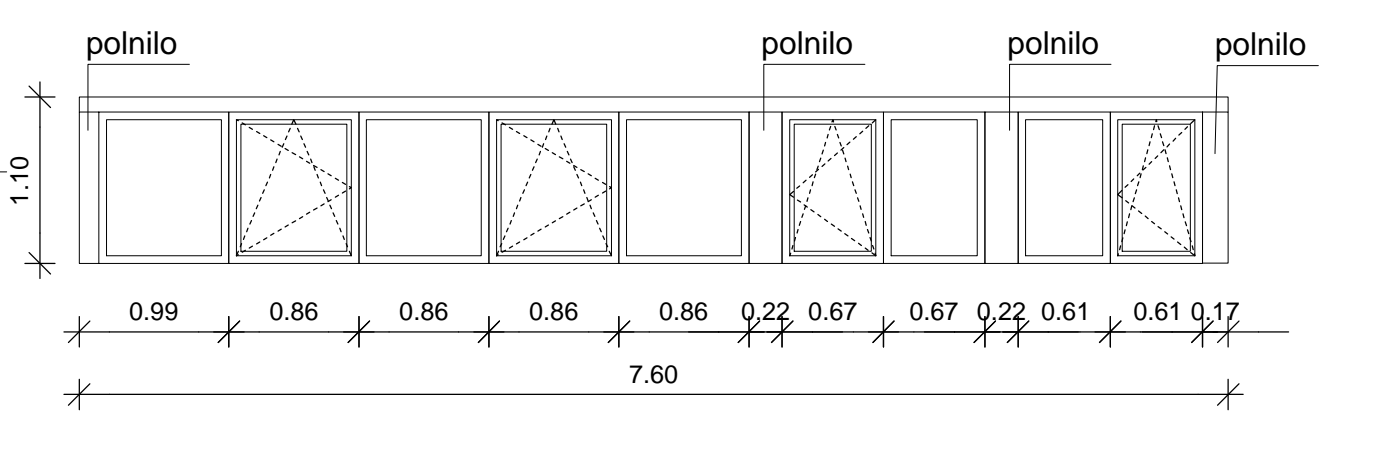
Zunanje senčilo: /

Notranje senčilo: notranje rolo (screen) senčilo, pritrjeno na strop, električno vodeno, v kompletu z motorjem in tipko za upravljanje; tkanina senčila po izboru projektanta.

Oprema okna (odpirajoča polja): Schüco AvanTec SimplySmart (skrito okovje); nevidno okovje za odpiranje po H in V osi; vgrajeno tipalo odprtosti okna (vezano na CNS).

Ostalo: profil podboja na levi in desni strani širine 20 cm; zgornji profil širine 15 cm 2x sredinski dilatacijski prodil skupne širine 25 cm; pod oknom sistemski Schüco PVC 'basis' profil; zunanja polica ALU ekstrudirana s sistemskimi zaključki in spojnimi elementi, širine cca 25 cm; notranja kamnita polica debeline 3 cm; notranje špalete obdelane z dvojno gips oblogo 2,5 cm (bandažirani vogali); z vsem potrebnim montažnim in tesnilnim materialom; montaža po RAL smernicah montaže.
Delitev po zgornji skici.

1 kos



Okno 'O25':
Dimenzije in opis:
osempoljno ALU okno, širina 7,60 m * višina 1,10 m
4x enokrilno odpiranje po H in V osi, 4x fiksno polje

Rw ≥ 40 dB - vgrajeno okno

Sistem: Schüco AWS 75.SI++ ali enakovredno

Barva profilacije: elektrostatično prašno barvano, barva po izbiri projektanta

Zasteklitev: troslojna, Ug = 0,7 W/m²K, TPS distančnik; faktor prepustnosti sončnega sevanja g = 0,50; ustreza zasteklitev glede na zahtevano zvočno izolativnost elementa

Zunanje senčilo: /

Notranje senčilo: notranje rolo (screen) senčilo, pritrjeno na strop, električno vodeno, v kompletu z motorjem in tipko za upravljanje; tkanina senčila po izboru projektanta.

Oprema okna (odpirajoča polja): Schüco AvanTec SimplySmart (skrito okovje); nevidno okovje za odpiranje po H in V osi; vgrajeno tipalo odprtosti okna (vezano na CNS).

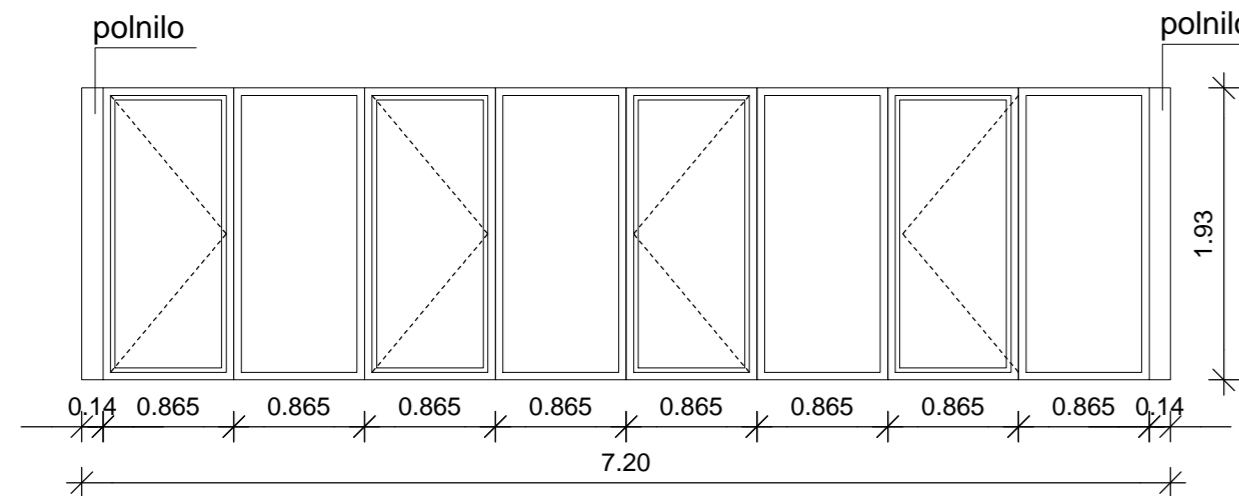
Ostalo: profil podboja na levi in desni strani širine 20 cm; zgornji profil širine 15 cm 2x sredinski dilatacijski prodil skupne širine 25 cm; pod oknom sistemski Schüco PVC 'basis' profil; zunanja polica ALU ekstrudirana s sistemskimi zaključki in spojnimi elementi, širine cca 25 cm; notranja kamnita polica debeline 3 cm; notranje špalete obdelane z dvojno gips oblogo 2,5 cm (bandažirani vogali); z vsem potrebnim montažnim in tesnilnim materialom; montaža po RAL smernicah montaže.
Delitev po zgornji skici.

1 kos

±0,00=107,51m.n.v.

Op.: Vse mere kontrolirati na objektu!
Spremembe in dopolnitve projektov so možne le s pristankom projektantov!

Projektant: PROJEKT. NOVA GORICA		Riba: NOVO STANJE: SHEME ALU OKEN O17-O19, O24 IN O25	
Investitor: OBČINA AJDOVŠČINA CESTA 5. MAJA 6A, 5270 AJDOVŠČINA		Merilo: 1:50	
Objekt: GLASBENA ŠOLA AJDOVŠČINA	Odgovorni vodja projekta: Teja Savelli, u.d.i.a.	Id. št.:	ZAPS A-1389
	Odgovorni projektant: Teja Savelli, u.d.i.a., Tomaž Mohorko, u.d.i.a.	Id. št.:	A-1389, 1418 A
Vrsta načrta: 1 - NAČRT ARHITEKTURE	Sodelavci:	Id. št.:	
Vrsta projektna dokumentacije: PZI	Številka načrta: 13771_1	Številka projekta: 13771	Datum: OKTOBER 2016
			Spremembe: -
			Številka lista: 1.5.2.4.5



Okno 'O26':
Dimenzije in opis:
osempoljno ALU okno, širina 7,20 m * višina 1,93 m
4x enokrilno odpiranje po V osi, 4x fiksno polje

Rw ≥ 48 dB - vgrajeno okno

Sistem: Schüco AWS 75.SI++ ali enakovredno.

Barva profilacije: elektrostatično prašno barvano, barva po izbiri projektanta

Zasteklitev: troslojna, Ug = 0,7 W/m2K, TPS distančnik, sončnozaščitno - faktor prepustnosti sončnega sevanja g = 0,30, ustrezna zasteklitev glede na zahtevano zvočno izolativnost elementa

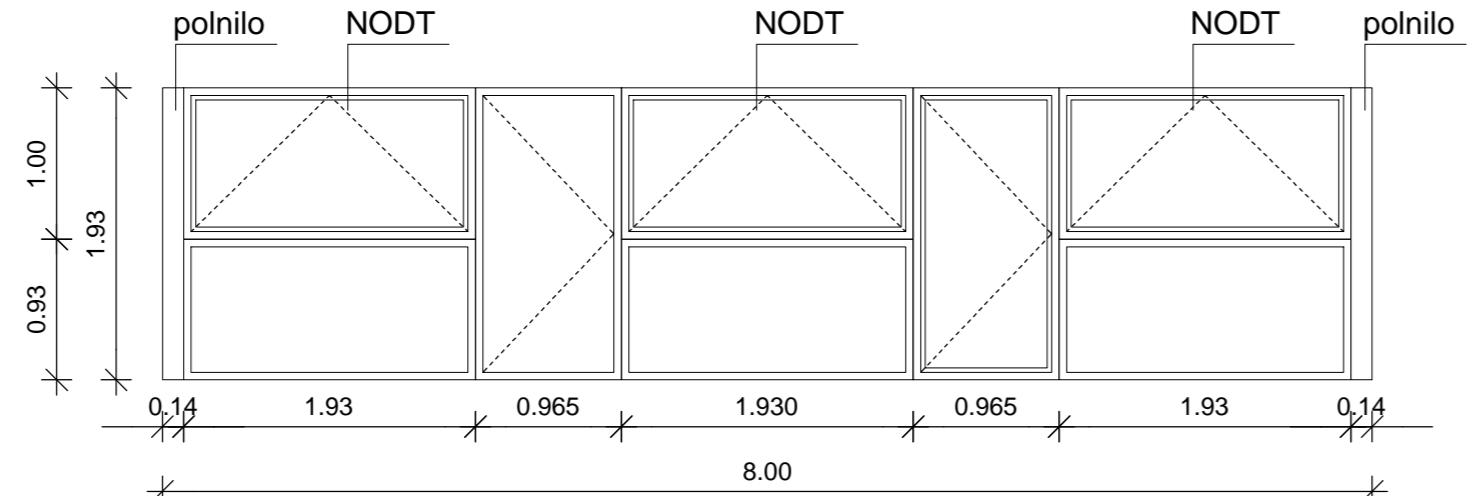
Zunanje senčilo: /

Notranje senčilo: notranje rolo (screen) senčilo, pritrjeno na strop, električno vodeno, v kompletu z motorjem in tipko za upravljanje, tkanina senčila po izboru projektanta.

Oprema okna (odpirajoča polja): Schüco AvanTec SimplySmart (skrito okovje), nevidno okovje za odpiranje po V osi. Vgrajeno tipalo odprtosti okna (vezano na CNS).

Ostalo: profil podboja na levi in desni strani širine 20 cm; pod oknom sistemski Schüco PVC 'basis' profil; zunanja polica ALU ekstrudirana s sistemskimi zaključki in spojnimi elementi, širine cca 25 cm notranja kamnita polica debeline 3 cm; notranje špalete obdelane z dvojno gips oblogo 2,5 cm (bandažirani vogali); z vsem potrebnim montažnim in tesnilnim materialom; montaža po RAL smernicah montaže. Delitev po zgornji skici.

1 kos



Okno 'O27':
Dimenzije in opis:
osempoljno ALU okno, širina 8,00 m * višina 1,93 m
3x enokrilno odpiranje po H osi - NODT - za naravni odvod dima in toplote (ODPIRANJE NAVZVEN)

2x fiksno polje
2x enokrilno odpiranje po V osi

Rw ≥ 32 dB - vgrajeno okno

Sistem: Schüco AWS 75.SI++ ali enakovredno.

Barva profilacije: elektrostatično prašno barvano, barva po izbiri projektanta

Zasteklitev: troslojna, Ug = 0,7 W/m2K, TPS distančnik; sončnozaščitno - faktor prepustnosti sončnega sevanja g = 0,30; ustrezna zasteklitev glede na zahtevano zvočno izolativnost elementa.

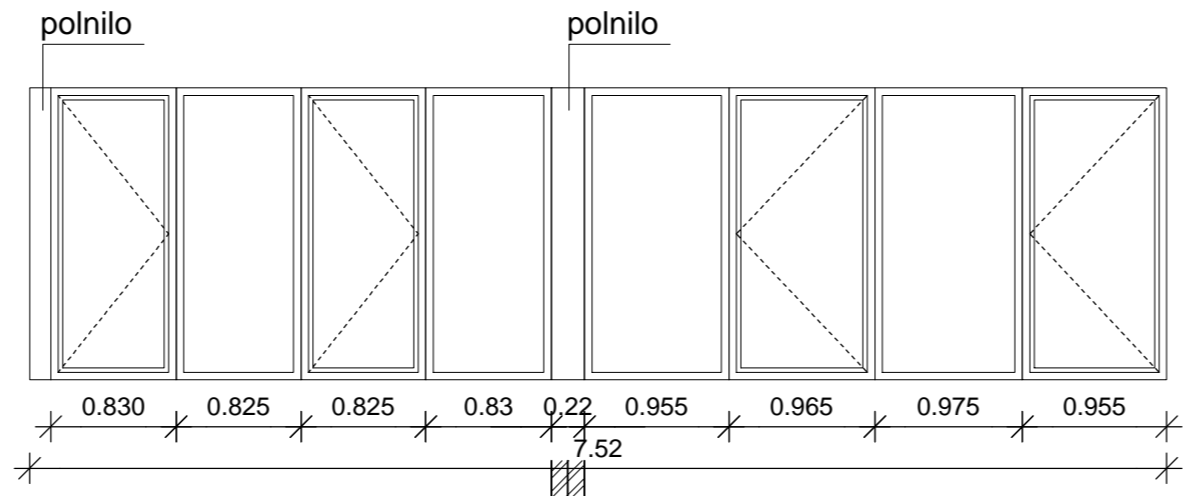
Zunanje senčilo: /

Notranje senčilo: notranje rolo (screen) senčilo, pritrjeno na strop, električno vodeno, v kompletu z motorjem in tipko za upravljanje; tkanina senčila po izboru projektanta.

Oprema okna (odpirajoča polja): Schüco AvanTec nasadila (skrita nasadila); oprema za odpiranje oken za odvod dima in toplote (3x) v kompletu, Ag=2.6 m2; Zapahovanje z magnetnim osnovnim zapahom, povezovalne palice in sekundarnega mehanskega zapaha. Elektromagnet v osnovnem zapahu nenehno pod napetostjo in drži zapah proti tlačni vzmeti v zaklenjenem položaju (načelo mirovnega toka). Vezano na požarno centralo.

Ostalo: profil podboja na levi in desni strani širine 20 cm; pod oknom sistemski Schüco PVC 'basis' profil; zunanja polica ALU ekstrudirana s sistemskimi zaključki in spojnimi elementi, širine cca 25 cm; notranja kamnita polica debeline 3 cm; notranje špalete obdelane z dvojno gips oblogo 2,5 cm (bandažirani vogali); z vsem potrebnim montažnim in tesnilnim materialom; montaža po RAL smernicah montaže. Delitev po zgornji skici.

2 kos



Okno 'O28':
Dimenzije in opis:
osempoljno ALU okno, širina 7,52 m * višina 1,93 m
4x enokrilno odpiranje po V osi, 4x fiksno polje

Rw ≥ 48 dB - vgrajeno okno

Sistem: Schüco AWS 75.SI++ ali enakovredno.

Barva profilacije: elektrostatično prašno barvano, barva po izbiri projektanta

Zasteklitev: troslojna, Ug = 0,7 W/m2K, TPS distančnik, sončnozaščitno - faktor prepustnosti sončnega sevanja g = 0,30; ustrezna zasteklitev glede na zahtevano zvočno izolativnost elementa.

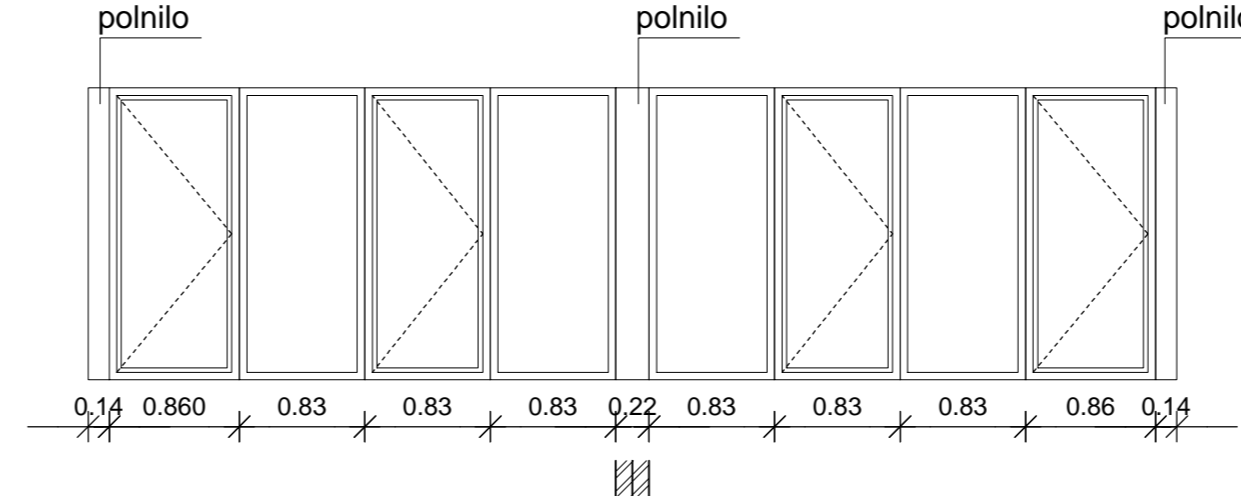
Zunanje senčilo: /

Notranje senčilo: notranje rolo (screen) senčilo, pritrjeno na strop, električno vodeno, v kompletu z motorjem in tipko za upravljanje; tkanina senčila po izboru projektanta.

Oprema okna (odpirajoča polja): Schüco AvanTec SimplySmart (skrito okovje) nevidno okovje za odpiranje po V osi. Vgrajeno tipalo odprtosti okna (vezano na CNS).

Ostalo: profil podboja na levi strani širine 20 cm, dilatacijski profil na sredini skupne širine 25 cm; pod oknom sistemski Schüco PVC 'basis' profil; zunanja polica ALU ekstrudirana s sistemskimi zaključki in spojnimi elementi, širine cca 25 cm; notranja kamnita polica debeline 3 cm; notranje špalete obdelane z dvojno gips oblogo 2,5 cm (bandažirani vogali); z vsem potrebnim montažnim in tesnilnim materialom. Montaža po RAL smernicah montaže. Delitev po zgornji skici.

1 kos



Okno 'O29':
Dimenzije in opis:
osempoljno ALU okno, širina 7,20 m * višina 1,93 m
4x enokrilno odpiranje po V osi, 4x fiksno polje

Rw ≥ 48 dB - vgrajeno okno

Sistem: Schüco AWS 75.SI++ ali enakovredno.

Barva profilacije: elektrostatično prašno barvano, barva po izbiri projektanta

Zasteklitev: troslojna, Ug = 0,7 W/m2K, TPS distančnik; sončnozaščitno - faktor prepustnosti sončnega sevanja g = 0,30; ustrezna zasteklitev glede na zahtevano zvočno izolativnost elementa.

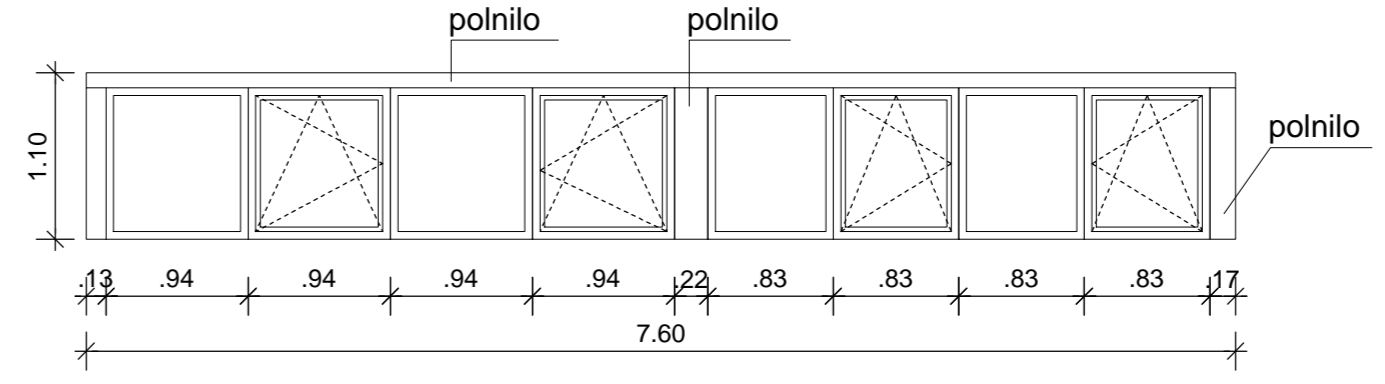
Zunanje senčilo: /

Notranje senčilo: notranje rolo (screen) senčilo, pritrjeno na strop, električno vodeno, v kompletu z motorjem in tipko za upravljanje; tkanina senčila po izboru projektanta.

Oprema okna (odpirajoča polja): Schüco AvanTec SimplySmart (skrito okovje) nevidno okovje za odpiranje po V osi; vgrajeno tipalo odprtosti okna (vezano na CNS).

Ostalo: profil podboja na levi in desni strani širine 20 cm; dilatacijski profil na sredini skupne širine 25 cm; pod oknom sistemski Schüco PVC 'basis' profil zunanja polica ALU ekstrudirana s sistemskimi zaključki in spojnimi elementi, širine cca 25 cm; notranja kamnita polica debeline 3 cm; notranje špalete obdelane z dvojno gips oblogo 2,5 cm (bandažirani vogali); z vsem potrebnim montažnim in tesnilnim materialom; montaža po RAL smernicah montaže. Delitev po zgornji skici.

1 kos



Okno 'O30':
Dimenzije in opis:
osempoljno ALU okno, širina 7,60 m * višina 1,10 m
4x enokrilno odpiranje po H in V osi, 4x fiksno polje

Rw ≥ 48 dB - vgrajeno okno

Sistem: Schüco AWS 75.SI++ ali enakovredno.

Barva profilacije: elektrostatično prašno barvano, barva po izbiri projektanta

Zasteklitev: troslojna, Ug = 0,7 W/m2K, TPS distančnik; faktor prepustnosti sončnega sevanja g = 0,50; ustrezna zasteklitev glede na zahtevano zvočno izolativnost elementa

Zunanje senčilo: /

Notranje senčilo: notranje rolo (screen) senčilo, pritrjeno na strop, električno vodeno, v kompletu z motorjem in tipko za upravljanje; tkanina senčila po izboru projektanta.

Oprema okna (odpirajoča polja): Schüco AvanTec SimplySmart (skrito okovje); nevidno okovje za odpiranje po H in V osi; vgrajeno tipalo odprtosti okna (vezano na CNS).

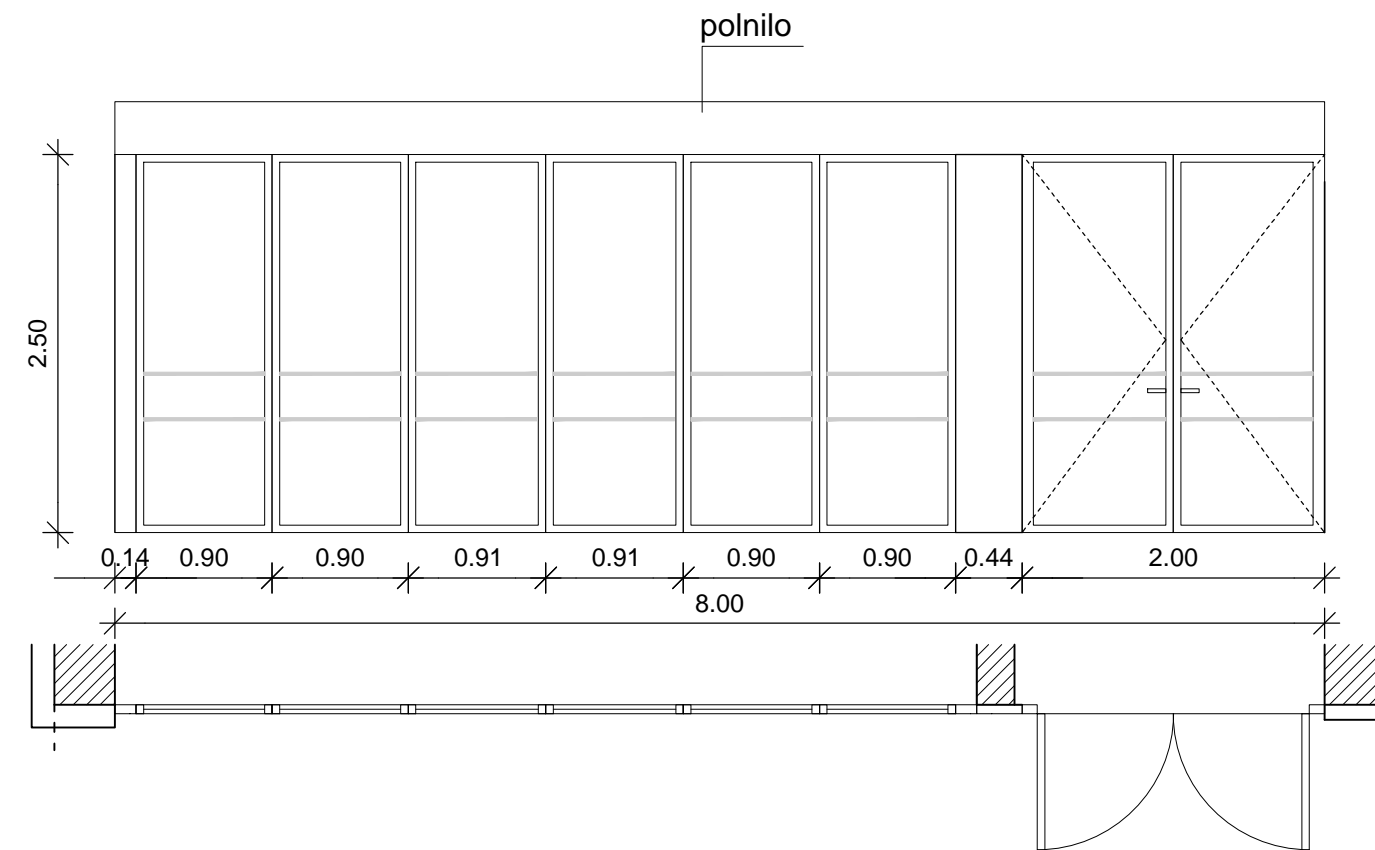
Ostalo: profil podboja na levi in desni strani širine 20 cm; zgornji profil širine 15 cm 2x sredinski dilatacijski profil skupne širine 25 cm; pod oknom sistemski Schüco PVC 'basis' profil; zunanja polica ALU ekstrudirana s sistemskimi zaključki in spojnimi elementi, širine cca 25 cm; notranja kamnita polica debeline 3 cm; notranje špalete obdelane z dvojno gips oblogo 2,5 cm (bandažirani vogali); z vsem potrebnim montažnim in tesnilnim materialom; montaža po RAL smernicah montaže. Delitev po zgornji skici.

1 kos

±0,00=107,51m.n.v.

Op.: Vse mere kontrolirati na objektu!
Spremembe in dopolnitve projektov so možne le s pristankom projektantov!

<p>Projektant: PROJEKT. NOVA BORICA</p>		<p>Risba: NOVO STANJE: SHEME ALU OKEN O26-O30</p>	
<p>Investitor: OBČINA AJDOVŠČINA</p>		<p>Merilo: 1:50</p>	
<p>Objekt: CESTA 5. MAJA 6A, 5270 AJDOVŠČINA</p>		<p>Odgovorni vođa projekta: Teja Savelli, u.d.i.a.</p>	<p>Id. št.: ZAPS A-1389</p>
<p>Odgovorni projektant: Teja Savelli, u.d.i.a., Tomaž Mohorčič, u.d.i.a.</p>		<p>Odgovorni projektant: Teja Savelli, u.d.i.a., Tomaž Mohorčič, u.d.i.a.</p>	<p>Id. št.: A-1389, 1418 A</p>
<p>Vrsta načrta: 1 - NAČRT ARHITEKTURE</p>		<p>Id. št.: -</p>	
<p>Vrsta projektno dokumentacije: PZI</p>	<p>Številka načrta: 13771_1</p>	<p>Številka projekta: 13771</p>	<p>Datum: OKTOBER 2016</p>
		<p>Spremembe: -</p>	<p>Številka lista: 1.5.2.4.6</p>



Zasteklitev v avli 'Ss1':

Dimenzije in opis: širina 8,00 m * višina 2,50 m + 0,35 m polnila na zgornji strani zunanja alu-steklena stena z vgrajenimi dvokrilnimi vrati svetle širine prehoda 180 cm (med odprtimi krili); odpiranje ven; delitev po shemi v načrtu.

Sistem: Schüco ADS 75 HD.HI ali enakovredno.

Barva profilacije: RAL barva po izbiri projektanta

Zasteklitev: troslojna varnostna Ug = 0,7 W/m²K, TPS distančnik zunanje steklo kaljeno; notranje steklo varnostno lepljeno

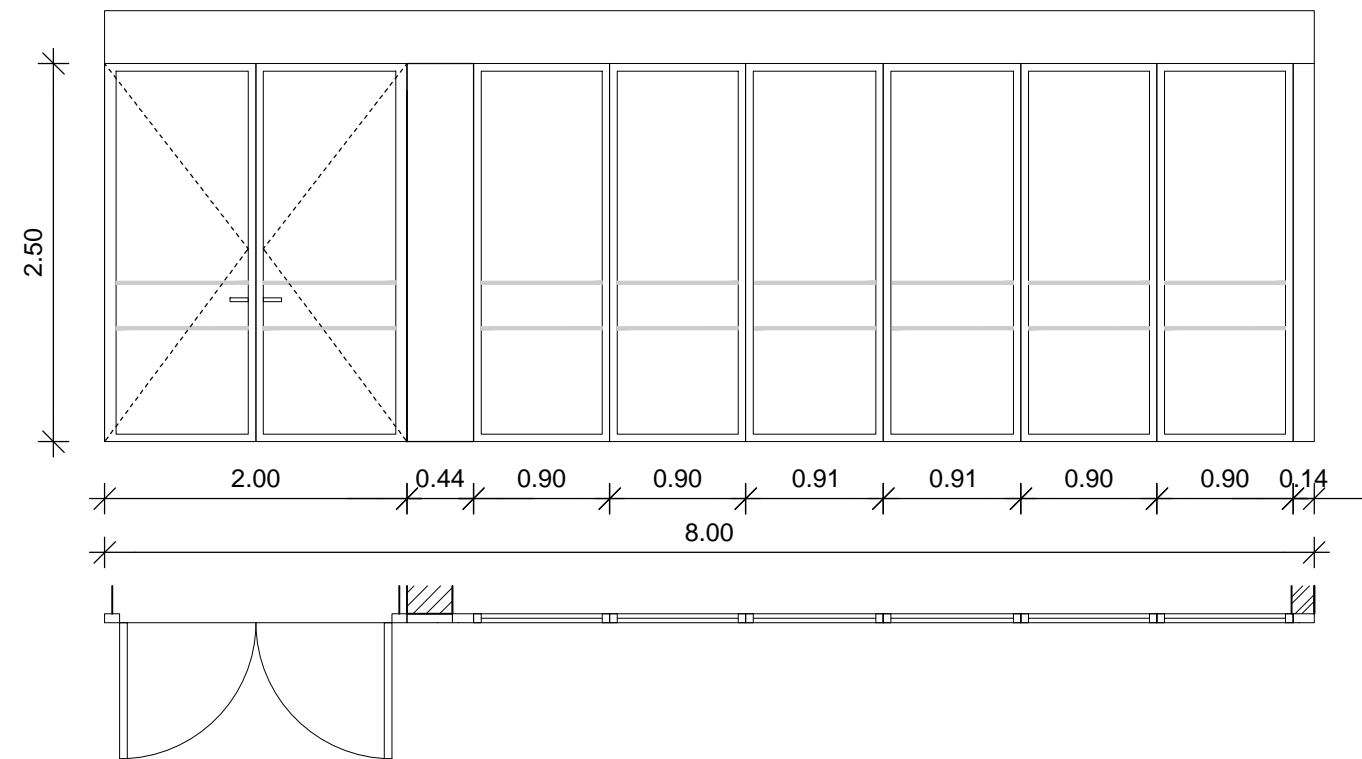
Zasteklitev pred AB stebri: steklo-polnilo; zunaj steklo s polnim sitotiskom (barva po izbiri projektanta), styrodur 45 mm, notri pločevinasta zapora; sistemska rešitev za vstavljanje steklo-polnila iz zunanje strani (zunanje stekelne letvice črno barvane).

Oprema vrata: nasadila: sistemska Schüco cilindrična kljuka: Schüco sistemska panic letev na obeh krilih na notranji strani; Schuco sistemska kljuka na prednostnem krilu na zunanji strani.
Ključavnica: večtočkovna sistemska Schüco panic ključavnica po EN 1125 - panic funkcija B zapiralo: GEZE TS 5000 na obeh krilih s sinhronizacijo zapiranja posebna izvedba vratnih kril z 11 mm režo na notranji strani proti zatikanju kril v primeru uporabe 'panik' odpiranja s sekundarnim krilom.

Izvedba praga: spodnji zaključek vrat je potrebno izvesti s sistemskim pragom iz aluminija/umetne mase z zarobljenim vogalom, višine 20 mm, opremljenim s sistemskim tesnjenjem pod pragom sistemski Schüco PVC profili za pritrditev na AB ploščo 'v tlaku'.

Ostalo: nalepni trak po celotni dolžini zasteklitve; z vsem potrebnim montažnim in tesnilnim materialom.

1 kos



Zasteklitev v avli 'Ss2':

Dimenzije in opis: širina 8,00 m * višina 2,50 m + 0,35 m polnila na zgornji strani zunanja alu-steklena stena z vgrajenimi dvokrilnimi vrati svetle širine prehoda 180 cm (med odprtimi krili); odpiranje ven; delitev po shemi v načrtu.

Sistem: Schüco ADS 75 HD.HI ali enakovredno.

Barva profilacije: RAL barva po izbiri projektanta

Zasteklitev: troslojna varnostna Ug = 0,7 W/m²K, TPS distančnik zunanje steklo kaljeno; notranje steklo varnostno lepljeno

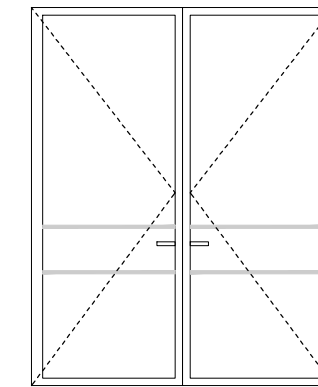
Zasteklitev pred AB stebri: steklo-polnilo; zunaj steklo s polnim sitotiskom (barva po izbiri projektanta), styrodur 45 mm, notri pločevinasta zapora; sistemska rešitev za vstavljanje steklo-polnila iz zunanje strani (zunanje stekelne letvice črno barvane).

Oprema vrata: nasadila: sistemska Schüco cilindrična kljuka: Schüco sistemska panic letev na obeh krilih na notranji strani; Schuco sistemska kljuka na prednostnem krilu na zunanji strani.
Ključavnica: večtočkovna sistemska Schüco panic ključavnica po EN 1125 - panic funkcija B zapiralo: GEZE TS 5000 na obeh krilih s sinhronizacijo zapiranja posebna izvedba vratnih kril z 11 mm režo na notranji strani proti zatikanju kril v primeru uporabe 'panik' odpiranja s sekundarnim krilom.

Izvedba praga: spodnji zaključek vrat je potrebno izvesti s sistemskim pragom iz aluminija/umetne mase z zarobljenim vogalom, višine 20 mm, opremljenim s sistemskim tesnjenjem pod pragom sistemski Schüco PVC profili za pritrditev na AB ploščo 'v tlaku'.

Ostalo: nalepni trak po celotni dolžini zasteklitve; z vsem potrebnim montažnim in tesnilnim materialom.

1 kos



Notranja vrata vetrolova 'Ssv':

Dimenzije in opis: širina 2,05 m * višina 2,50 m in širina 2,00 m * višina 2,50 m notranja alu-steklena dvokrilna vrata svetle širine prehoda 180 cm (med odprtimi krili), odpiranje ven; delitev po shemi v načrtu.

Sistem: Schüco ADS 65 HD ali enakovredno

Barva profilacije: RAL barva po izbiri projektanta

Zasteklitev: enoslojna varnostna - steklo varnostno lepljeno.

Oprema vrata: nasadila: sistemska Schüco cilindrična kljuka: Schüco sistemska panic letev na obeh krilih na notranji strani; Schuco sistemska kljuka na prednostnem krilu na zunanji strani ključavnica: enotočkovna sistemska Schüco panic ključavnica po EN 1125 - panic funkcija B zapiralo: GEZE TS 5000 na obeh krilih s sinhronizacijo zapiranja posebna izvedba vratnih kril z 11 mm režo na notranji strani proti zatikanju kril v primeru uporabe 'panik' odpiranja s sekundarnim krilom Ostalo: nalepni trak po celotni dolžini zasteklitve; z vsem potrebnim montažnim in tesnilnim materialom

2 kos

±0.00=107,51m.n.v.

Op.: Vse mere kontrolirati na objektu!
Spremembe in dopolnitve projektov so možne le s pristankom projektantov!

Projektant:				
PROJEKT NOVA GORICA				
Investitor:		Risba:		
OBČINA AJDOVŠČINA CESTA 5. MAJA 6A, 5270 AJDOVŠČINA		NOVO STANJE: SHEME ALU ZASTEKLITEV IN VRAT - Ss1, Ss2 in Ssv		
Objekt:		Merilo: 1:50	Id. št.:	
GLASBENA ŠOLA AJDOVŠČINA		Odgovorni vodja projekta:	ZAPS A-1389	
		Teja Savelli, u.d.l.a.	Id. št.:	
		Odgovorni projektant:	A-1389, 1418 A	
		Teja Savelli, u.d.l.a., Tomaž Mohorko, u.d.l.a.	Id. št.:	
Vrsta načrta:		Sodelavci:		
1 - NAČRT ARHITEKTURE		-		
Vrsta projektna dokumentacije:	Številka načrta:	Številka projekta:	Datum:	Spremembe:
PZI	13771_1	13771	OKTOBER 2016	-
				Številka lista:
				1.5.2.4.7