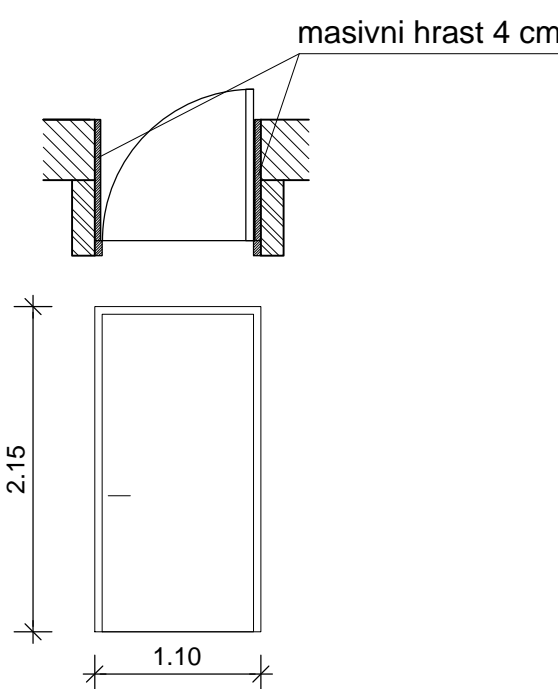


zidna odprtina: 110/215 cm
vrata (min. svetla): 100/210 cm

Notranja lesena vrata 'Vn1':

Notranja lesena enokrilna zvočnoizolativna in požarna vrata. Dim. (svetla mera odprtine) 100/210 cm, širina podboja 55 cm. Zvočna izolacija vgrajenih vrat R'w=32dB, požarna odpornost EI30-CS. Lesen masiven hrastov podboj deb. 4 cm. Dvojno akustično tesnenje; avtomatsko talno tesnilo v krilu vrat. Krilo polno leseno s površinsko obdelavo hrastov furnir. Cilindrična ključavnica z enotočkovnim zapiranjem, sistemski ključ, inoks kljuki skladni s SIST EN179, trojna vratna nasadila in vse potrebno okovje. Krilni zaustavljalca in napis na vratih. Delitev po zgornji skici. Smer odpiranja vrat po načrtu tlorisa.

1 kos

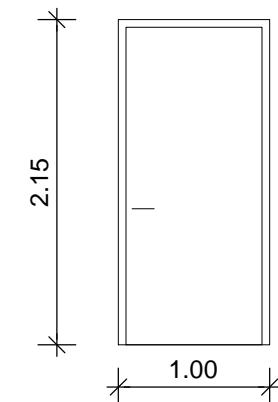


zidna odprtina: 110/215 cm
vrata (min. svetla): 100/210 cm

Notranja lesena vrata 'Vn2' v vratni niši:

Notranja lesena enokrilna zvočnoizolativna in požarna vrata. Dim. (svetla mera odprtine) 100/210 cm, globina niše 80 cm. Zvočna izolacija vgrajenih vrat R'w=32dB, požarna odpornost EI30-CS. Lesen masiven hrastov podboj deb. 4 cm (niša). Dvojno akustično tesnenje; avtomatsko talno tesnilo v krilu vrat. Krilo polno leseno s površinsko obdelavo hrastov furnir. Cilindrična ključavnica z enotočkovnim zapiranjem, sistemski ključ, inoks kljuki skladni s SIST EN179, trojna vratna nasadila in vse potrebno okovje. Krilni zaustavljalca in napis na vratih. Delitev po zgornji skici. Smer odpiranja vrat po načrtu tlorisa.

2 kos

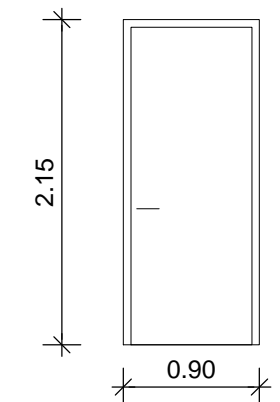


zidna odprtina: 100/215 cm
vrata (min. svetla): 90/210 cm

Notranja lesena vrata 'Vn3':

Notranja lesena enokrilna zvočnoizolativna vrata. Dim. (svetla mera odprtine) 90/210 cm, širina podboja 15 cm. Zvočna izolacija vgrajenih vrat R'w=29dB. Lesen masiven hrastov podboj deb. 4 cm. Krilo polno leseno s površinsko obdelavo hrastov furnir. Cilindrična ključavnica z enotočkovnim zapiranjem, sistemski ključ, inoks kljuki skladni s SIST EN179, trojna vratna nasadila in vse potrebno okovje. Krilni zaustavljalca in napis na vratih. Delitev po zgornji skici. Smer odpiranja vrat po načrtu tlorisa.

1 kos

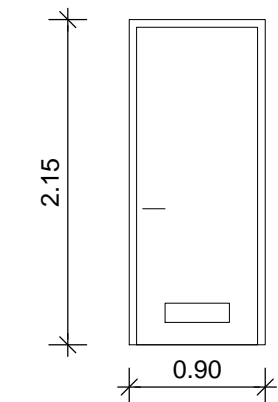


zidna odprtina: 90/215 cm
vrata (min. svetla): 80/210 cm

Notranja lesena vrata 'Vn4':

Notranja lesena enokrilna požarna vrata. Dim. (svetla mera odprtine) 80/210 cm, širina podboja 12 cm in 15 cm. Požarna odpornost EI30-CS. Lesen masiven hrastov podboj deb. 4 cm. Krilo polno leseno s površinsko obdelavo hrastov furnir. Cilindrična ključavnica z enotočkovnim zapiranjem, navaden in sistemski ključ, inoks kljuki, trojna vratna nasadila in vse potrebno okovje. Krilni zaustavljalca in napis na vratih. Delitev po zgornji skici. Smer odpiranja vrat po načrtu tlorisa.

1 kos

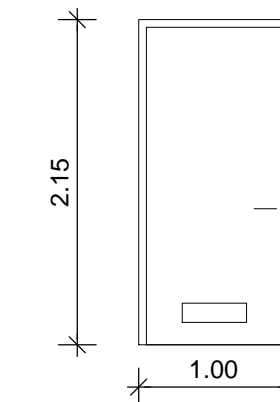


zidna odprtina: 90/215 cm
vrata (min. svetla): 80/210 cm

Notranja lesena vrata 'Vn5':

Notranja lesena enokrilna vrata - invalidski wc. Dim. (svetla mera odprtine) 80/210 cm, širina podboja 12 cm in 15 cm. Kovinski podboj RAL 7016. Krilo polno leseno s površinsko obdelavo MAX laminat po izbiri projektanta. Cilindrična ključavnica z enotočkovnim zapiranjem, navaden in sistemski ključ, inoks kljuki, trojna vratna nasadila in vse potrebno okovje. Krilni zaustavljalca in napis na vratih. Delitev po zgornji skici. Smer odpiranja vrat po načrtu tlorisa.

8 kos

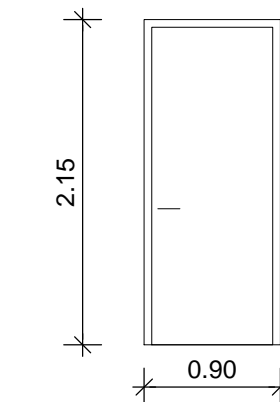


zidna odprtina: 100/215 cm
vrata (min. svetla): 90/210 cm

Notranja lesena vrata 'Vn6':

Notranja lesena enokrilna požarna vrata. Dim. (svetla mera odprtine) 90/210 cm, širina podboja 12 cm. Kovinski podboj RAL 7016. Krilo polno leseno s površinsko obdelavo MAX laminat po izbiri projektanta. Cilindrična ključavnica z enotočkovnim zapiranjem, navaden in sistemski ključ, inoks kljuki, trojna vratna nasadila in vse potrebno okovje. Krilni zaustavljalca in napis na vratih. Delitev po zgornji skici. Smer odpiranja vrat po načrtu tlorisa.

1 kos

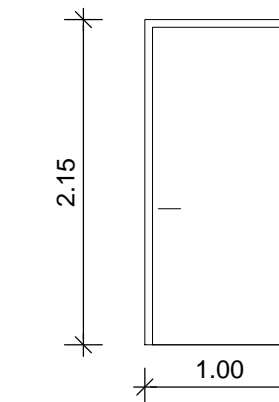


zidna odprtina: 90/215 cm
vrata (min. svetla): 80/210 cm

Notranja lesena vrata 'Vn7':

Notranja lesena enokrilna požarna vrata. Dim. (svetla mera odprtine) 80/210 cm, širina podboja 12 cm. Požarna odpornost EI30-CS. Kovinski podboj RAL 7016. Krilo polno leseno s površinsko obdelavo MAX laminat po izbiri projektanta. Cilindrična ključavnica z enotočkovnim zapiranjem, sistemski ključ, inoks kljuki, trojna vratna nasadila in vse potrebno okovje. Krilni zaustavljalca in napis na vratih. Delitev po zgornji skici. Smer odpiranja vrat po načrtu tlorisa.

2 kos

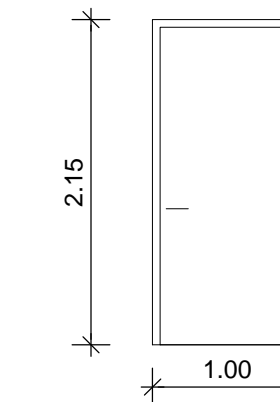


zidna odprtina: 100/215 cm
vrata (min. svetla): 90/210 cm

Notranja lesena vrata 'Vn8':

Notranja lesena enokrilna požarna vrata. Dim. (svetla mera odprtine) 90/210 cm, širina podboja 12 cm. Požarna odpornost EI30-CS. Kovinski podboj RAL 7016. Krilo polno leseno s površinsko obdelavo MAX laminat po izbiri projektanta. Cilindrična ključavnica z enotočkovnim zapiranjem, sistemski ključ, inoks kljuki, trojna vratna nasadila in vse potrebno okovje. Krilni zaustavljalca in napis na vratih. Delitev po zgornji skici. Smer odpiranja vrat po načrtu tlorisa.

4 kos



zidna odprtina: 110/215 cm
vrata (min. svetla): 100/210 cm

Notranja lesena vrata 'Vn9':

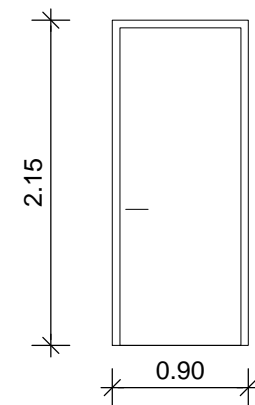
Notranja lesena enokrilna požarna vrata. Dim. (svetla mera odprtine) 100/210 cm, širina podboja 40 cm. Požarna odpornost EI30-CS. Kovinski podboj RAL 7016. Krilo polno leseno s površinsko obdelavo MAX laminat po izbiri projektanta. Cilindrična ključavnica z enotočkovnim zapiranjem, sistemski ključ, inoks kljuki skladni s SIST EN179, trojna vratna nasadila in vse potrebno okovje. Krilni zaustavljalca in napis na vratih. Delitev po zgornji skici. Smer odpiranja vrat po načrtu tlorisa.

1 kos

±0.00=107,51m.n.v.

Op.: Vse mere kontrolirati na objektu!
Spremembe in dopolnitve projektov so možne le s pristankom projektantov!

Projektant: PROJEKT. NOVA GORICA		Risba: NOVO STANJE: SCHEME NOTRANJNH VRAT Vn1-Vn9	
Investitor: OBČINA AJDOVŠČINA CESTA 5. MAJA 6A, 5270 AJDOVŠČINA	Merilo: 1:50	Odgovorni vodja projekta: Teja Savelli, u.d.i.a.	Id. št.: ZAPS A-1389
Objekt: GLASBENA ŠOLA AJDOVŠČINA	Odgovorni projektant: Teja Savelli, u.d.i.a., Tomaž Mohorko, u.d.i.a.	Odgovorni projektant: Teja Savelli, u.d.i.a., Tomaž Mohorko, u.d.i.a.	Id. št.: A-1389, 1418 A
Vrsta načrta: 1 - NAČRT ARHITEKTURE	Sodelavci: -	Datum: OKTOBER 2016	Id. št.: -
Vrsta projektna dokumentacija: PZI	Številka načrta: 13771_1	Številka projekta: 13771	Spremembe: -
			Številka lista: 1.5.2.4.8

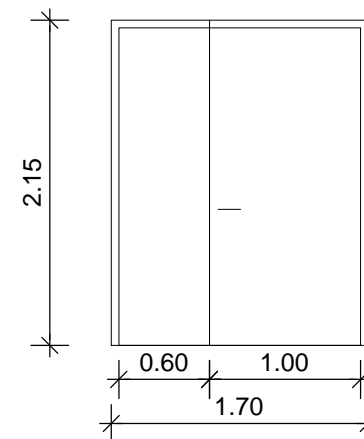


zidna odprtina: 90/215 cm
vrata (min. svetla): 80/210 cm

Notranja lesena vrata 'Vn10':

Notranja lesena enokrilna vrata. Dim. (svetla mera odprtine) 80/210 cm, širina podboja 12 cm. Kovinski podboj RAL 7016. Krilo polno leseno s površinsko obdelavo MAX laminat po izbiri projektanta. Cilindrična ključavnica z enotočkovnim zapiranjem, navaden in sistemski ključ, inoks kljuki, trojna vratna nasadila in vse potrebno okovje. Krilni zaustavljalec in napis na vratih. Delitev po zgornji skici. Smer odpiranja vrat po načrtu tlorisa.

1 kos

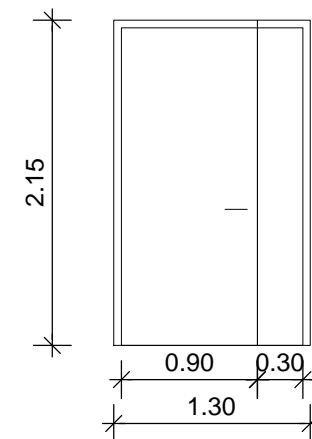


zidna odprtina: 170/215 cm
vrata (min. svetla): 60+100/210 cm

Notranja lesena dvokrilna vrata 'Vn11':

Notranja lesena dvokrilna vrata. Dim. (svetla mera odprtine) 160(60+100)/210 cm, širina podboja 12 cm in 30 cm. Kovinski podboj RAL 7016. Krilo polno leseno s površinsko obdelavo MAX laminat po izbiri projektanta. Cilindrična ključavnica z enotočkovnim zapiranjem, navaden in sistemski ključ, inoks kljuki, trojna vratna nasadila in vse potrebno okovje. Krilni zaustavljalec in napis na vratih. Delitev po zgornji skici. Smer odpiranja vrat po načrtu tlorisa.

2 kos

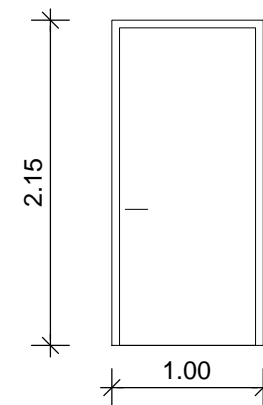


zidna odprtina: 120/215 cm
vrata (min. svetla): 30+90/210 cm

Notranja lesena dvokrilna vrata 'Vn12':

Notranja lesena dvokrilna vrata. Dim. (svetla mera odprtine) 120(30+90)/210 cm, širina podboja 12 cm in 30 cm. Kovinski podboj RAL 7016. Krilo polno leseno s površinsko obdelavo MAX laminat po izbiri projektanta. Cilindrična ključavnica z enotočkovnim zapiranjem, navaden in sistemski ključ, inoks kljuki po SIST EN 179, trojna vratna nasadila in vse potrebno okovje. Krilni zaustavljalec in napis na vratih. Delitev po zgornji skici. Smer odpiranja vrat po načrtu tlorisa.

1 kos

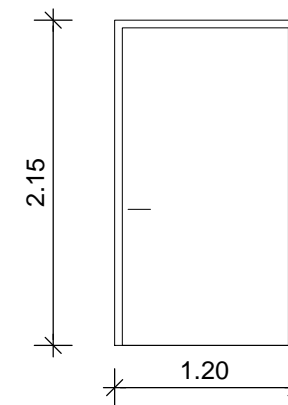


zidna odprtina: 100/215 cm
vrata (min. svetla): 90/210 cm

Notranja lesena vrata 'Vn13':

Notranja lesena enokrilna zvočnoizolativna vrata. Dim. (svetla mera odprtine) 90/210 cm. Zvočna izolacija vgrajenih vrat R'w=39dB. Kovinski podboj RAL 7016. Dvojno akustično tesnenje; avtomatsko talno tesnilo v krilu vrat. Krilo polno leseno s površinsko obdelavo MAX laminat po izbiri projektanta. Cilindrična ključavnica z enotočkovnim zapiranjem, sistemski ključ, inoks kljuki skladni s SIST EN179, trojna vratna nasadila in vse potrebno okovje. Krilni zaustavljalec in napis na vratih. Delitev po zgornji skici. Smer odpiranja vrat po načrtu tlorisa.

1 kos

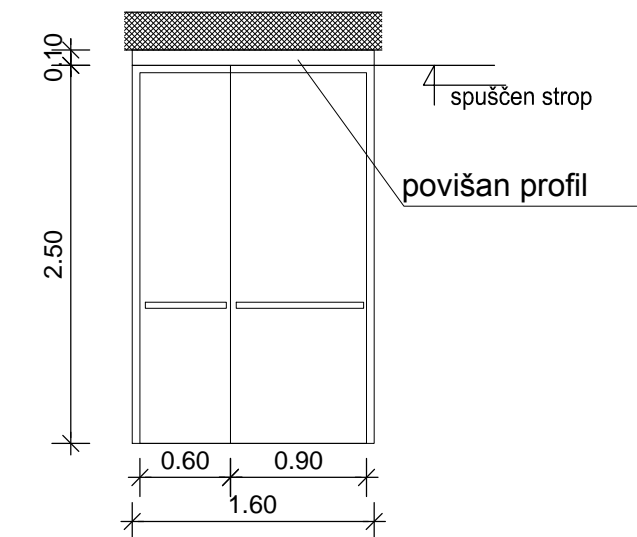


zidna odprtina: 120/215 cm
vrata (min. svetla): 110/210 cm

Notranja lesena vrata 'Vn14':

Notranja lesena enokrilna zvočnoizolativna in požarna vrata. Dim. (svetla mera odprtine) 110/210 cm. Zvočna izolacija vgrajenih vrat R'w=39dB, požarna odpornost EI30-CS. Kovinski podboj RAL 7016. Dvojno akustično tesnenje; avtomatsko talno tesnilo v krilu vrat. Krilo polno leseno s površinsko obdelavo MAX laminat po izbiri projektanta. Cilindrična ključavnica z enotočkovnim zapiranjem, sistemski ključ, inoks kljuki skladni s SIST EN179, trojna vratna nasadila in vse potrebno okovje. Krilni zaustavljalec in napis na vratih. Delitev po zgornji skici. Smer odpiranja vrat po načrtu tlorisa.

3 kos



zidna odprtina: 170/250 cm
vrata (min. svetla): 60+100/240 cm

Notranja lesena dvokrilna vrata 'Vn15':

Notranja lesena dvokrilna vrata požarna vrata z držalnimi magneti. Dim. (svetla mera odprtine) 150(60+90)/240 cm. Kovinski podboj RAL 7016. Krilo polno leseno s površinsko obdelavo MAX laminat po izbiri projektanta. V normalnem stanju odprta, v primeru požara se zaprejo - držalni magnet popusti, prednostno zapiranje kril - pasivno krilo se vedno zapre pred aktivnim krilom. Vrata povezana s požarno centralo. Inoks kljuki, naletna drogova "panik letev", izvedeni skladno s SIST EN 1125. Trojna vratna nasadila in vse potrebno okovje. Delitev po zgornji skici. Smer odpiranja vrat po načrtu tlorisa.

1 kos

±0.00=107,51m.n.v.

Op.: Vse mere kontrolirati na objektu!
Spremembe in dopolnitve projektov so možne le s pristankom projektantov!

Projektant:

PROJEKT.
NOVA GORICA

Investitor:

OBČINA AJDOVŠČINA
CESTA 5. MAJA 6A, 5270 AJDOVŠČINA

Objekt:

GLASBENA ŠOLA AJDOVŠČINA

Vrsta načrta:

1 - NAČRT ARHITEKTURE

Vrsta projektna dokumentacije:

PZI

Risba:

NOVO STANJE: SHEME NOTRANJIH VRAT Vn10-Vn15

Merilo: 1:50

Odgovorni vodja projekta:

Teja Savelli, u.d.i.a.

Odgovorni projektant:

Teja Savelli, u.d.i.a., Tomaž Mohorko, u.d.i.a.

Sodelavci:

-

Datum:

OKTOBER 2016

Spremembe:

-

Številka lista:

1.5.2.4.9

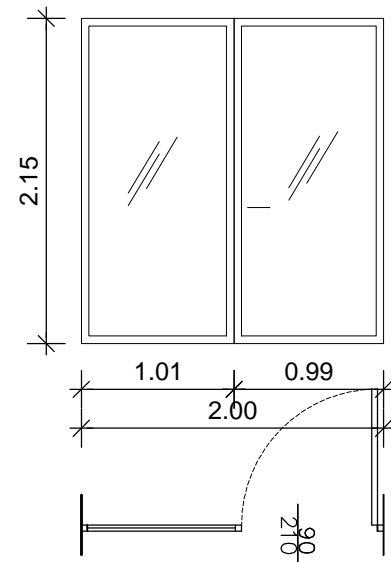
Id. št.:

ZAPS A-1389

Id. št.:

A-1389, 1418 A

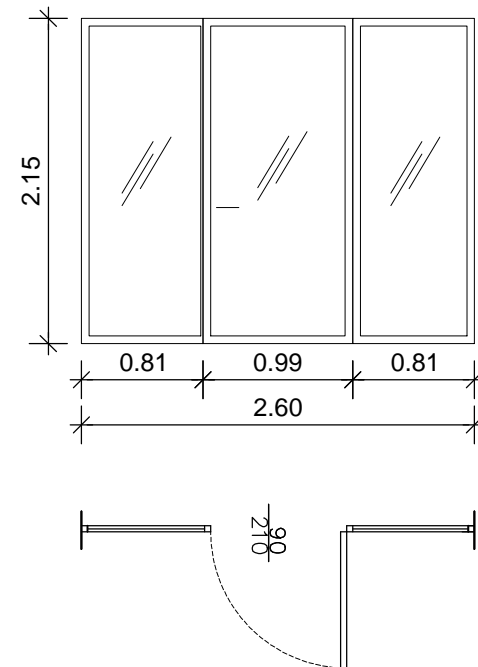
Id. št.:



Notranja ALU/steklena stena z vrati 'Vn16':

Dimenzija stene: širina 2,00 m, višina 2,15 m.
Enokrilna steklena ALU protipožarna evakuacijska vrata z osvetlobo EI 30, dim. (svetla odprtina vrat) 90/210 cm. Sistem, kot npr. Schüco ADS 80 FR 30. Barva profilacije: elektrostatično prašno barvano, barva po izbiri projektanta. Zasteklitev: steklo EI30 v skladu s STS. Oprema vrat: svetla širina krila med pripirama 90 cm. Nasadila, sistemska cilindrična kljuka obojestransko, kot npr. Schüco. Ključavnica: sistemska Schüco panic ključavnica po EN 179 - panic funkcija B zapiralo: kot npr. GEZE TS 5000. Z vsem potrebnim montažnim in tesnilnim materialom. Delitev po zgornji skici. Smer odpiranja vrat po načrtu tlorisa.

1 kos



Notranja ALU/steklena stena z vrati 'Vn17':

Dimenzija stene: širina 2,60 m, višina 2,15 m.
Enokrilna steklena ALU protipožarna evakuacijska vrata s stranskima osvetlobama EI 30, dim. (svetla odprtina vrat) 90/210 cm. Sistem, kot npr. Schüco ADS 80 FR 30. Barva profilacije: elektrostatično prašno barvano, barva po izbiri projektanta. Zasteklitev: steklo EI30 v skladu s STS. Oprema vrat: svetla širina krila med pripirama 90 cm. Nasadila, sistemska cilindrična kljuka obojestransko, kot npr. Schüco. Ključavnica: sistemska Schüco panic ključavnica po EN 179 - panic funkcija B. zapiralo: kot npr. GEZE TS 5000. Z vsem potrebnim montažnim in tesnilnim materialom. Delitev po zgornji skici. Smer odpiranja vrat po načrtu tlorisa.

1 kos

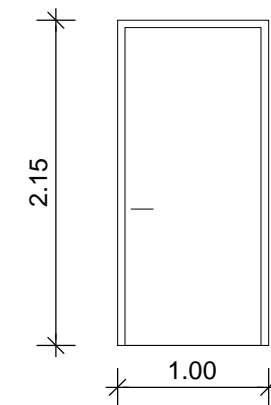
±0.00=107,51m.n.v.

Op.: Vse mere kontrolirati na objektu!
Spremembe in dopolnitve projektov so možne le s pristankom projektantov!

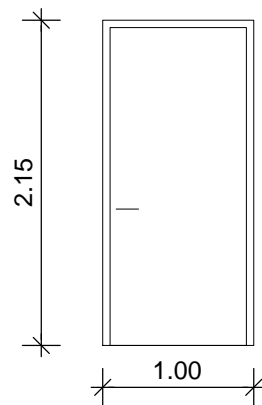
Projektant:

PROJEKT
NOVA GORICA

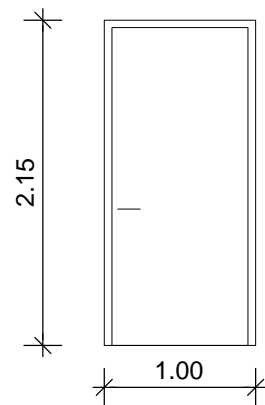
Investitor:		Risba:			
OBČINA AJDOVŠČINA CESTA 5. MAJA 6A, 5270 AJDOVŠČINA		NOVO STANJE: SHEME NOTRANJJIH STEKLENIH STEN Z VRATI Vn16 IN Vn17			
Objekt:		Merilo: 1:50	Id. št. :		
GLASBENA ŠOLA AJDOVŠČINA		Odgovorni vodja projekta:	ZAPS A-1389		
		Teja Savelli, u.d.i.a.			
		Odgovorni projektant:	Id. št. :		
		Teja Savelli, u.d.i.a., Tomaž Mohorko, u.d.i.a.	A-1389, 1418 A		
Vrsta načrta:		Sodelavci:	Id. št. :		
1 - NAČRT ARHITEKTURE		-			
Vrsta projektne dokumentacije:	Številka načrta:	Številka projekta:	Datum:	Spremembe:	Številka lista:
PZI	13771_1	13771	OKTOBER 2016	-	1.5.2.4.10



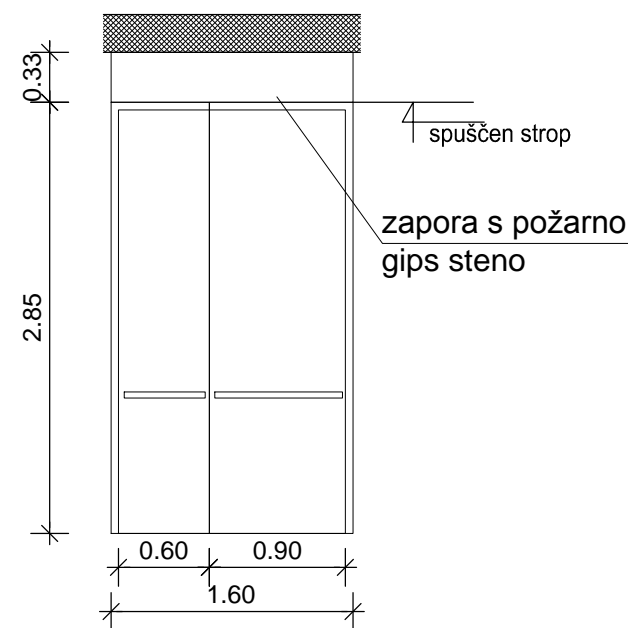
zidna odprtina: 100/215 cm
vrata (min. svetla): 90/210 cm



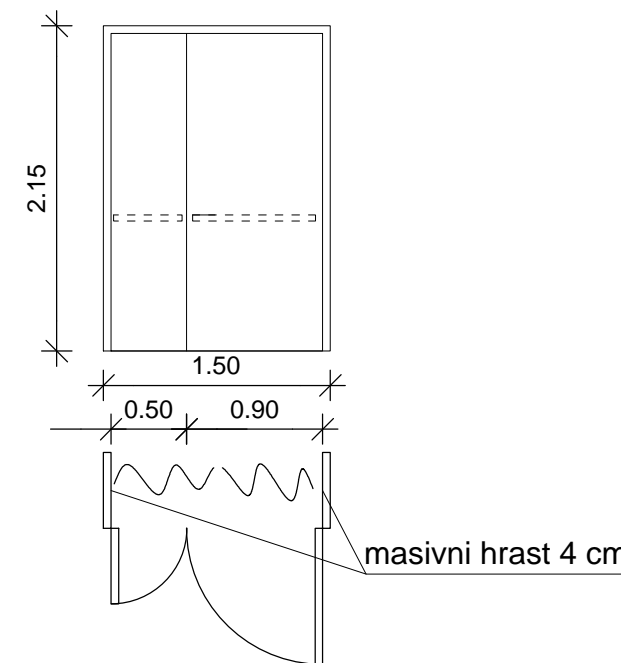
zidna odprtina: 110/215 cm
vrata (min. svetla): 100/210 cm



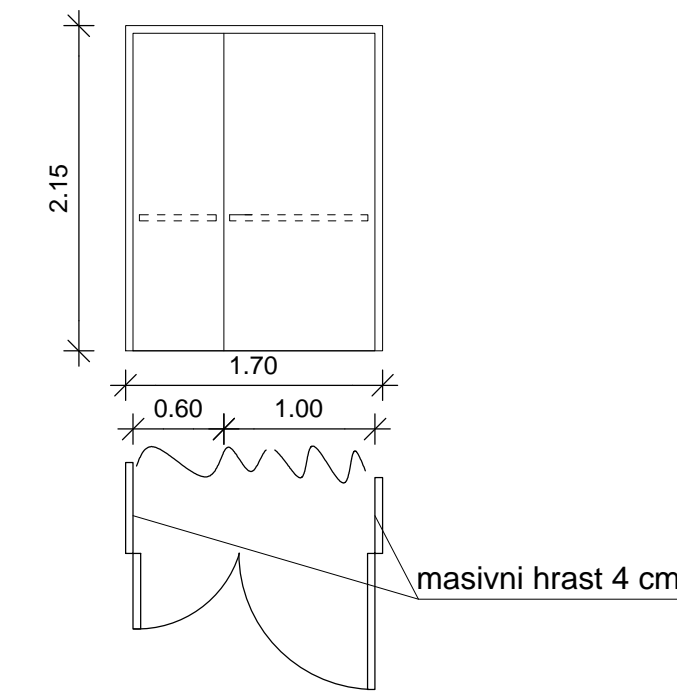
zidna odprtina: 100/215 cm
vrata (min. svetla): 90/210 cm



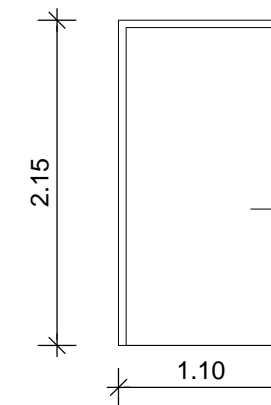
zidna odprtina: 170/285 cm
vrata (min. svetla): 60+100/240 cm



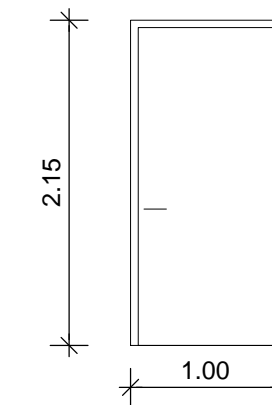
zidna odprtina: 150/215 cm
vrata (min. svetla): 140(90+50)/210 cm



zidna odprtina: 170/215 cm
vrata (min. svetla): 160(100+60)/210 cm



zidna odprtina: 110/215 cm
vrata (min. svetla): 100/210 cm



zidna odprtina: 110/215 cm
vrata (min. svetla): 100/210 cm

Notranja lesena vrata 'Vn18':

Notranja lesena enokrilna zvočnoizolativna in požarna vrata. Dim. (svetla mera odprtine) 90/210 cm, širina podboja 22 cm. Zvočna izolacija vgrajenih vrat R'w=32dB, požarna odpornost EI30-CS. Lesen masiven hrastov podboj deb. 4 cm. Dvojno akustično tesnenje; avtomatsko talno tesnilo v krilu vrat. Krilo polno leseno s površinsko obdelavo hrastov furnir. Cilindrična ključavnica z enotočkovnim zapiranjem, sistemski ključ, inoks kljuki skladni s SIST EN179, trojna vratna nasadila in vse potrebno okovje. Krilni zaustavljalca in napis na vratih. Delitev po zgornji skici. Smer odpiranja vrat po načrtu tlorisa.

6 kos

Notranja lesena vrata 'Vn19':

Notranja lesena enokrilna zvočnoizolativna in požarna vrata. Dim. (svetla mera odprtine) 100/210 cm, širina podboja 40 cm. Zvočna izolacija vgrajenih vrat R'w=32dB, požarna odpornost EI30-CS. Lesen masiven hrastov podboj deb. 4 cm. Dvojno akustično tesnenje; avtomatsko talno tesnilo v krilu vrat. Krilo polno leseno s površinsko obdelavo hrastov furnir. Cilindrična ključavnica z enotočkovnim zapiranjem, sistemski ključ, inoks kljuki skladni s SIST EN179, trojna vratna nasadila in vse potrebno okovje. Krilni zaustavljalca in napis na vratih. Delitev po zgornji skici. Smer odpiranja vrat po načrtu tlorisa.

4 kos

Notranja lesena vrata 'Vn20':

Notranja lesena enokrilna zvočnoizolativna in požarna vrata. Dim. (svetla mera odprtine) 90/210 cm, širina podboja 22 cm. Zvočna izolacija vgrajenih vrat R'w=39dB, požarna odpornost EI30-CS. Lesen masiven hrastov podboj deb. 4 cm. Dvojno akustično tesnenje; avtomatsko talno tesnilo v krilu vrat. Krilo polno leseno s površinsko obdelavo hrastov furnir. Cilindrična ključavnica z enotočkovnim zapiranjem, sistemski ključ, inoks kljuki skladni s SIST EN179, trojna vratna nasadila in vse potrebno okovje. Krilni zaustavljalca in napis na vratih. Delitev po zgornji skici. Smer odpiranja vrat po načrtu tlorisa.

6 kos

Notranja lesena dvokrilna vrata 'Vn21':

Notranja lesena dvokrilna vrata požarna vrata z držalnimi magneti. Dim. (svetla mera odprtine) 150(60+90)/275 cm. Kovinski podboj RAL 7016. Krilo polno leseno s površinsko obdelavo MAX laminat po izbiri projektanta. V normalnem stanju odprta, v primeru požara se zaprejo - držalni magnet popusti, prednostno zapiranje kril - pasivno krilo se vedno zapre pred aktivnim krilom. Vrata povezana s požarno centralo. Inoks kljuki, naletna drogova "panik letev", izvedeni skladno s SIST EN 1125. Trojna vratna nasadila in vse potrebno okovje. Delitev po zgornji skici. Smer odpiranja vrat po načrtu tlorisa.

2 kos

Notranja lesena vrata 'Vn22':

Notranja lesena dvokrilna zvočnoizolativna in požarna vrata. Dim. (svetla mera odprtine) 140(90+50)/210 cm, širina podboja 50 cm. Zvočna izolacija vgrajenih vrat R'w=39dB, požarna odpornost EI30-CS. Lesen masiven hrastov podboj deb. 4 cm. Dvojno akustično tesnenje; avtomatsko talno tesnilo v krilu vrat. Krilo polno leseno s površinsko obdelavo hrastov furnir. Cilindrična ključavnica z enotočkovnim zapiranjem, sistemski ključ, inoks kljuki, naletna drogova "panik letev", izvedeni skladno s SIST EN 1125, trojna vratna nasadila in vse potrebno okovje. Krilni zaustavljalca in napis na vratih. Akustična zavesa 1,5x2m iz gledališkega žameta min. 400g/m² s 100% naborom. Zgoraj prišit tekstilni trak 4cm in vtisnjena kovinska očesa vsakih 25cm s tekstilnimi vezicami. Spodaj izdelan žep 10cm z utežno vrvico 200g/m. Na straneh zarobljeno. Tretirano za težko vnetljivost po DIN 4102-B1. Barva po izboru arhitekta. Kot npr. Gerriets Ascona 400. Delitev po zgornji skici. Smer odpiranja vrat po načrtu tlorisa.

1 kos

Notranja lesena vrata 'Vn23':

Notranja lesena dvokrilna zvočnoizolativna. Dim. (svetla mera odprtine) 160(100+60)/210 cm, širina podboja 45-60 cm. Zvočna izolacija vgrajenih vrat R'w=39dB. Lesen masiven hrastov podboj deb. 4 cm. Dvojno akustično tesnenje; avtomatsko talno tesnilo v krilu vrat. Krilo polno leseno s površinsko obdelavo hrastov furnir. Cilindrična ključavnica z enotočkovnim zapiranjem, sistemski ključ, inoks kljuki, naletna drogova "panik letev", izvedeni skladno s SIST EN 1125, trojna vratna nasadila in vse potrebno okovje. Krilni zaustavljalca in napis na vratih. Akustična zavesa 1,7x2m iz gledališkega žameta min. 400g/m² s 100% naborom. Zgoraj prišit tekstilni trak 4cm in vtisnjena kovinska očesa vsakih 25cm s tekstilnimi vezicami. Spodaj izdelan žep 10cm z utežno vrvico 200g/m. Na straneh zarobljeno. Tretirano za težko vnetljivost po DIN 4102-B1. Barva po izboru arhitekta. Kot npr. Gerriets Ascona 400. Delitev po zgornji skici. Smer odpiranja vrat po načrtu tlorisa.

1 kos

Notranja lesena vrata 'Vn24':

Notranja lesena enokrilna zvočnoizolativna in požarna vrata. Dim. (svetla mera odprtine) 100/210 cm, širina podboja 40 cm. Zvočna izolacija vgrajenih vrat R'w=39dB, požarna odpornost EI30-CS. Lesen masiven hrastov podboj deb. 4 cm. Dvojno akustično tesnenje; avtomatsko talno tesnilo v krilu vrat. Krilo polno leseno s površinsko obdelavo hrastov furnir. Cilindrična ključavnica z enotočkovnim zapiranjem, sistemski ključ, inoks kljuki, naletni drog "panik letev", izvedeni skladno s SIST EN 1125, trojna vratna nasadila in vse potrebno okovje. Krilni zaustavljalca in napis na vratih. Akustična zavesa 1x2m iz gledališkega žameta min. 400g/m² s 100% naborom. Zgoraj prišit tekstilni trak 4cm in vtisnjena kovinska očesa vsakih 25cm s tekstilnimi vezicami. Spodaj izdelan žep 10cm z utežno vrvico 200g/m. Na straneh zarobljeno. Tretirano za težko vnetljivost po DIN 4102-B1. Barva po izboru arhitekta. Kot npr. Gerriets Ascona 400. Delitev po zgornji skici. Smer odpiranja vrat po načrtu tlorisa.

1 kos

Notranja lesena vrata 'Vn25':

Notranja lesena enokrilna zvočnoizolativna in požarna vrata. Dim. (svetla mera odprtine) 100/210 cm, širina podboja 40 cm. Zvočna izolacija vgrajenih vrat R'w=39dB, požarna odpornost EI30-CS. Lesen masiven hrastov podboj deb. 4 cm. Dvojno akustično tesnenje; avtomatsko talno tesnilo v krilu vrat. Krilo polno leseno s površinsko obdelavo hrastov furnir. Cilindrična ključavnica z enotočkovnim zapiranjem, sistemski ključ, inoks kljuki skladni s SIST EN179, trojna vratna nasadila in vse potrebno okovje. Krilni zaustavljalca in napis na vratih. Delitev po zgornji skici. Smer odpiranja vrat po načrtu tlorisa.

5 kos

±0,00=107,51m.n.v.

Op.: Vse mere kontrolirati na objektu!
Spremembe in dopolnitve projektov so možne le s pristankom projektantov!

Projektant:

PROJEKT.
NOVA GORICA

Investitor:

OBČINA AJDOVŠČINA
CESTA 5. MAJA 6A, 5270 AJDOVŠČINA

Objekt:

GLASBENA ŠOLA AJDOVŠČINA

Vrsta načrta:

1 - NAČRT ARHITEKTURE

Vrsta projektna dokumentacije:

PZI

Številka načrta:

13771_1

Številka projekta:

13771

Datum:

OKTOBER 2016

Spremembe:

-

Številka lista:

1.5.2.4.11

Risba:

NOVO STANJE: SCHEME NOTRANJIH VRAT Vn18-Vn25

Merilo: 1:50

Odgovorni vodja projekta:

Teja Savelli, u.d.i.a.

Odgovorni projektant:

Teja Savelli, u.d.i.a., Tomaž Mohorko, u.d.i.a.

Sodelavci:

-

Id. št.:

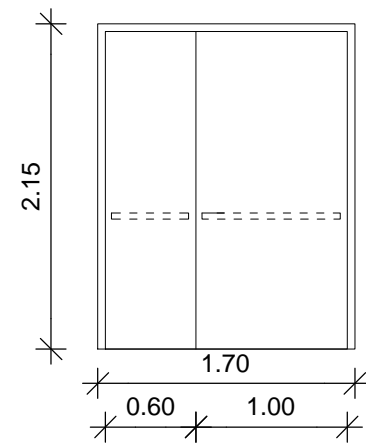
ZAPS A-1389

Id. št.:

A-1389, 1418 A

Id. št.:

-



zidna odprtina: 170/215 cm
vrata (min. svetla): 160(100+60)/210 cm

Zunanja alu vrata 'Vz1':

Zunanja alu dvokrilna toplotnoizolativna. Dim. (svetla mera odprtine) 160(100+60)/210 cm, širina podboja 20-40 cm. Toplotna izolacija U celotnih vrat max. (W/m²K)=1.3. Krilo polno alu z vmesnim toplotnoizolativnim polnilom. Cilindrična ključavnica, sistemski ključ, inoks kljuki, naletna drogova "panik letev", izvedeni skladno s SIST EN 1125, trojna vratna nasadila in vse potrebno okovje. Krilni zaustavljalec in napis na vratih. Barva po izboru arhitekta. Delitev po zgornji skici. Smer odpiranja vrat po načrtu tlorisa.

2 kos

±0.00=107,51m.n.v.

Op.: Vse mere kontrolirati na objektu!
Spremembe in dopolnitve projektov so možne le s pristankom projektantov!

Projektant:

PROJEKT
NOVA GORICA

Investitor:		Risba:			
OBČINA AJDOVŠČINA CESTA 5. MAJA 6A, 5270 AJDOVŠČINA		NOVO STANJE: SHEME ZUNANJIH ALU VRAT Vz1			
Objekt:		Merilo: 1:50		Id. št. :	
GLASBENA ŠOLA AJDOVŠČINA		Odgovorni vodja projekta:		ZAPS A-1389	
		Teja Savelli, u.d.i.a.		Id. št. :	
		Odgovorni projektant:		A-1389, 1418 A	
		Teja Savelli, u.d.i.a., Tomaž Mohorko, u.d.i.a.		Id. št. :	
Vrsta načrta:		Sodelavci:		Id. št. :	
1 - NAČRT ARHITEKTURE		-			
Vrsta projektne dokumentacije:	Številka načrta:	Številka projekta:	Datum:	Spremembe:	Številka lista:
PZI	13771_1	13771	OKTOBER 2016	-	1.5.2.4.12