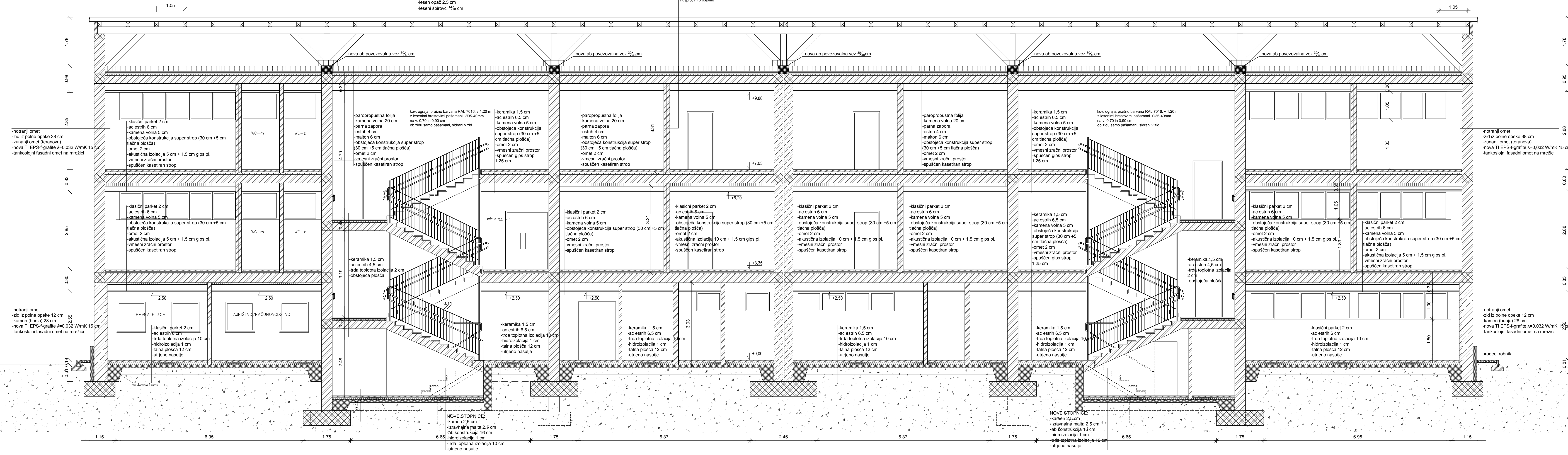


A3:05-02041486
A: 0,62 m²
20.02.2016
13771_PZ_GLASBENA_6.dwg

Suhomontažna gips stena, z dvojno podkonstrukcijo in z dodatno vmesno ploščo, E160:
 - 2*1,25cm suhomontažni gips ploščo
 - kovinska podkonstrukcija in mineralna volna 7,5cm
 - 1,25cm suhomontažna gips plošča brez prebojev
 - kovinska podkonstrukcija in mineralna volna 7,5cm
 - 2*1,25cm suhomontažni gips ploščo
 Montaža, fugaranje ipd. po navodilih dobavitelja sistema! Stikovanja z ostalimi konstrukcijami izvedena s tesnilnim trakom. Preboji in instalacije so lahko samo na zunanjih gips ploščah in zamaknjeni za min. 20cm v nasprotnih prostorih!

-valovitka (vlaknocementna plošča)
 -dvojno letvanje 614 cm
 -sekundarna kritina (paropropusna folija)
 -lesen opaž 2,5 cm
 -leseni spirnovi 1/4 cm



LEGENDA MATERIALOV:

	OPEKA
	BETON
	KAMEN (BUNJA)
	ARMIRAN BETON
	NOVO:
	OPEKA
	ARMIRAN BETON
	SUHOMONTAŽNA GIPS STENA
	SUHOMONTAŽNA GIPS STENA "W15W"

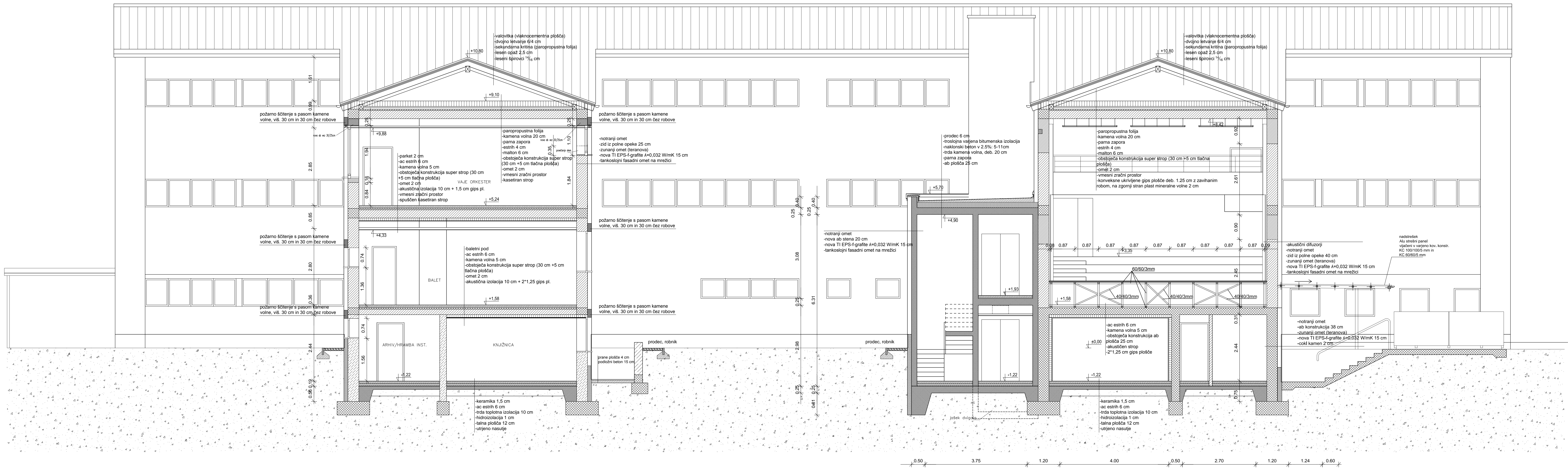
PREREZ AA

±0.00=107,51m.n.v.

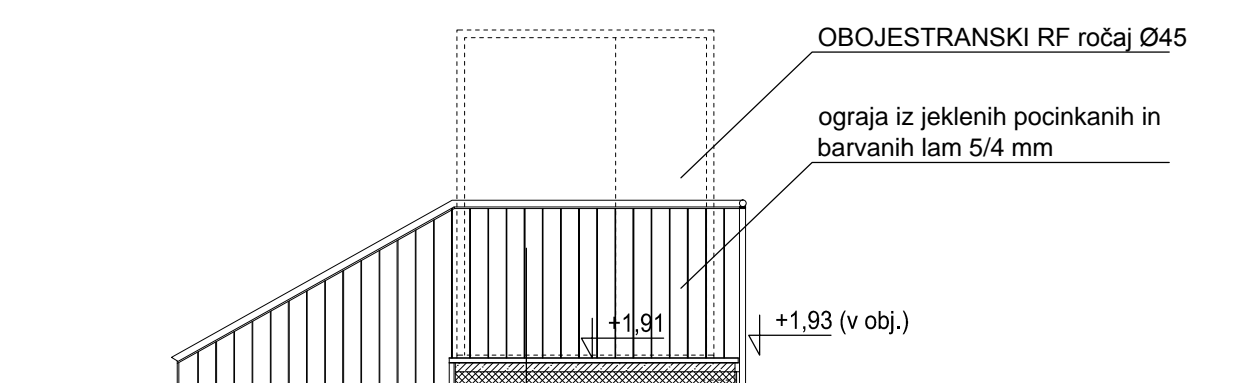
Op.: Vse mere kontrolirati na objektu!
 Spremembe in dopolnitve projektov so možne le s pristankom projektantov!

PROJEKT NOVA GORICA		Raba: NOVO STANJE: PREREZ A-A	
Občina: OBČINA AJDOVŠČINA Cesta: CESTA 5. MAJA 6A, 5270 AJDOVŠČINA Glasbena šola Ajdovščina		Merilo: 1:50 Datum: OKTOBER 2016	
Vistva na: 1- NAČRT ARHITEKTURE Teme projekta: Obnova objekta		Izdelal: M. B. Datum: OKTOBER 2016	
Vistva na: 1- NAČRT ARHITEKTURE Teme projekta: Obnova objekta		Izdelal: M. B. Datum: OKTOBER 2016	

A3x5: 420x1486
A: 0,62 m²
30.07.2016
13771_PZ_GLASBENA_6.dwg



PREREZ PREKO STOPNIC NA VZHODNI FASADI PRIZIDKA

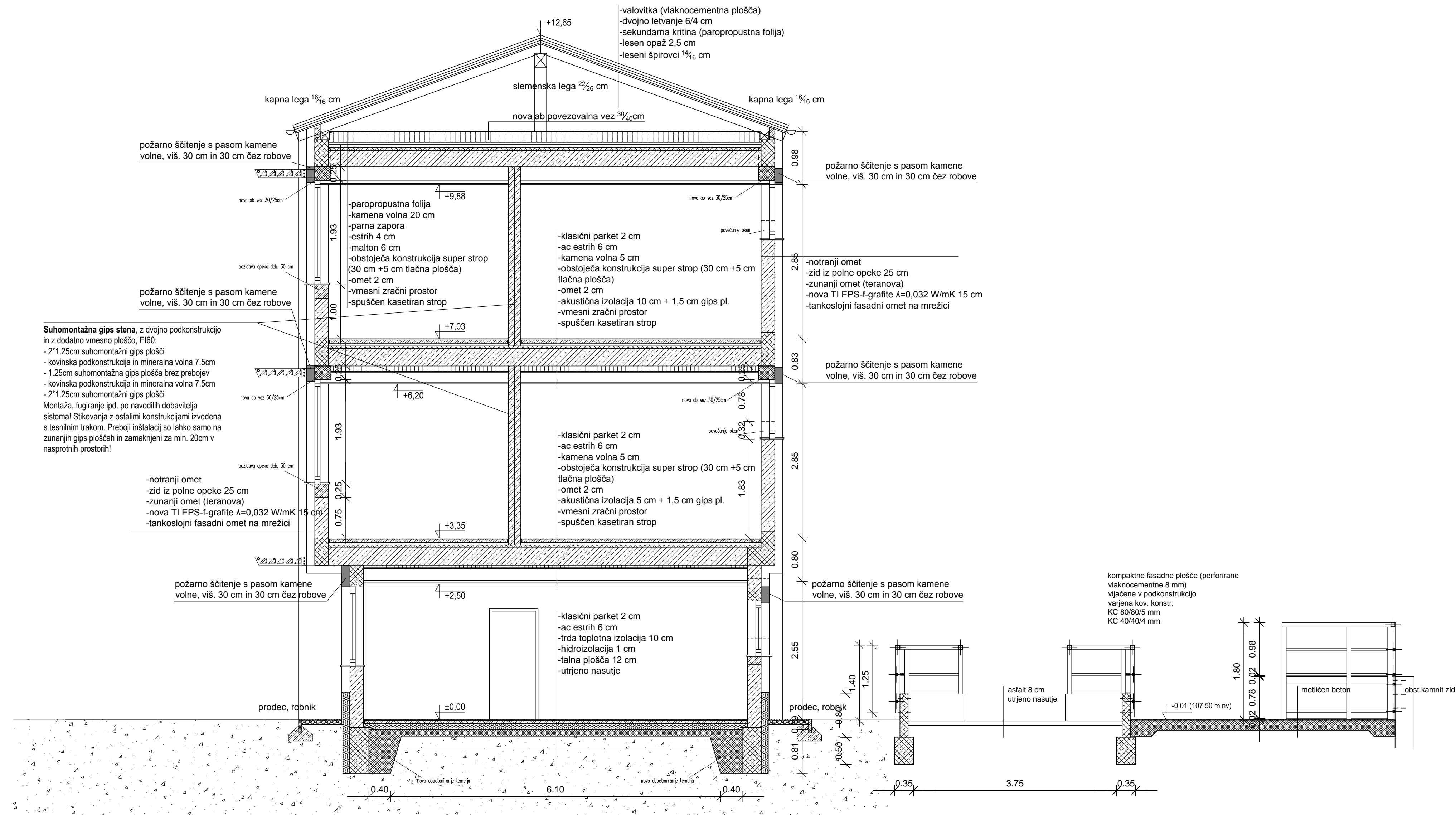


- LEGENDA MATERIALOV:
- OBSTOJEČE:
- OPEKA
 - BETON
 - KAMEN (SUNJA)
 - ARMIRAN BETON
- NOVO:
- OPEKA
 - ARMIRAN BETON
 - SHROMONTAŽNA GIPS STENA
 - SHROMONTAŽNA GIPS STENA 'W15W'

Op.: Vse mere kontrolirati na objektu!
Spremembe in dopolnitve projektov so možne le s pristankom projektantov!

PROJEKT NOVA GORICA		Raba: NOVO STANJE: PREREZ B-B Merilo: 1:50	
OBČINA AJDOVŠČINA CESTA 5. MAJA 6A, 5270 AJDOVŠČINA		U. št.: ZAPS A-1389 U. št.: A-1389, 1418 A	
Glasbena šola Ajdovščina		U. št.:	
Vesta na: 1 - NAČRT ARHITEKTURE		U. št.:	
Vesta projekta: dokumentacija PZ		U. št.:	
Številka nacrta: 13771.1		Datum: OKTOBER 2016	
Številka projekta: 13771		Spremembe:	
Datum: OKTOBER 2016		Številka lista: 1.2.2.2	

A3:3 - 420x891
A - 0,38 m²
13771_PZI_GLASBENA_6_0409



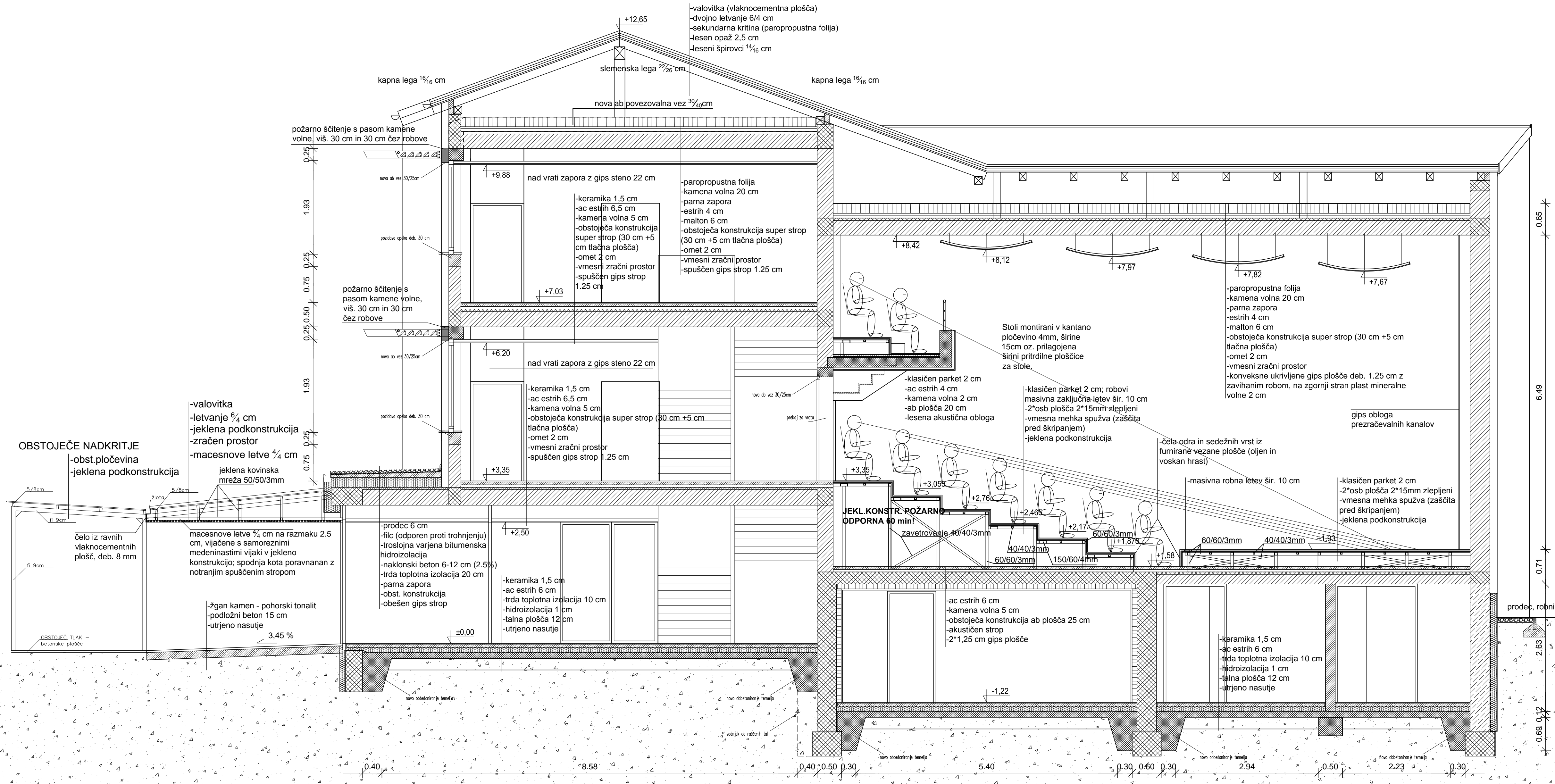
±0,00=107,51m.n.v.

Op.: Vse mere kontrolirati na objektu!
Spremembe in dopolnitve projektov so možne le s pristankom projektantov!

PROJEKT
NOVA GORICA

Investitor:	NOVO STANJE: PREREZ C-C		
Objekt:	OBČINA AJDOVŠČINA CESTA 5. MAJA 6A, 5270 AJDOVŠČINA	Mera: 1:50	Id. št.: ZAPS A-1389
Vrsta načrta:	1 - NAČRT ARHITEKTURE	Projektant:	Id. št.: A-1389, 1418 A
Vrsta projektna dokumentacija:	PZI	Številka načrta:	Id. št.:
		13771_1	
		Številka projekta:	Datum:
		13771	OKTOBER 2016
		Spremembe:	Številka lista:
		-	1.5.2.2.3

A3:3: 420x891
A: 0.38 m²
13771_PZI_GLASBENA_6.dwg



- LEGENDA MATERIALOV:
- OBSTOJEČE:
- OPEKA
 - BETON
 - KAMEN (BUNJIA)
 - ARMIRAN BETON
- NOVO:
- OPEKA
 - ARMIRAN BETON
 - SUHOMONTAŽNA GIPS STENA
 - SUHOMONTAŽNA GIPS STENA 'W115'

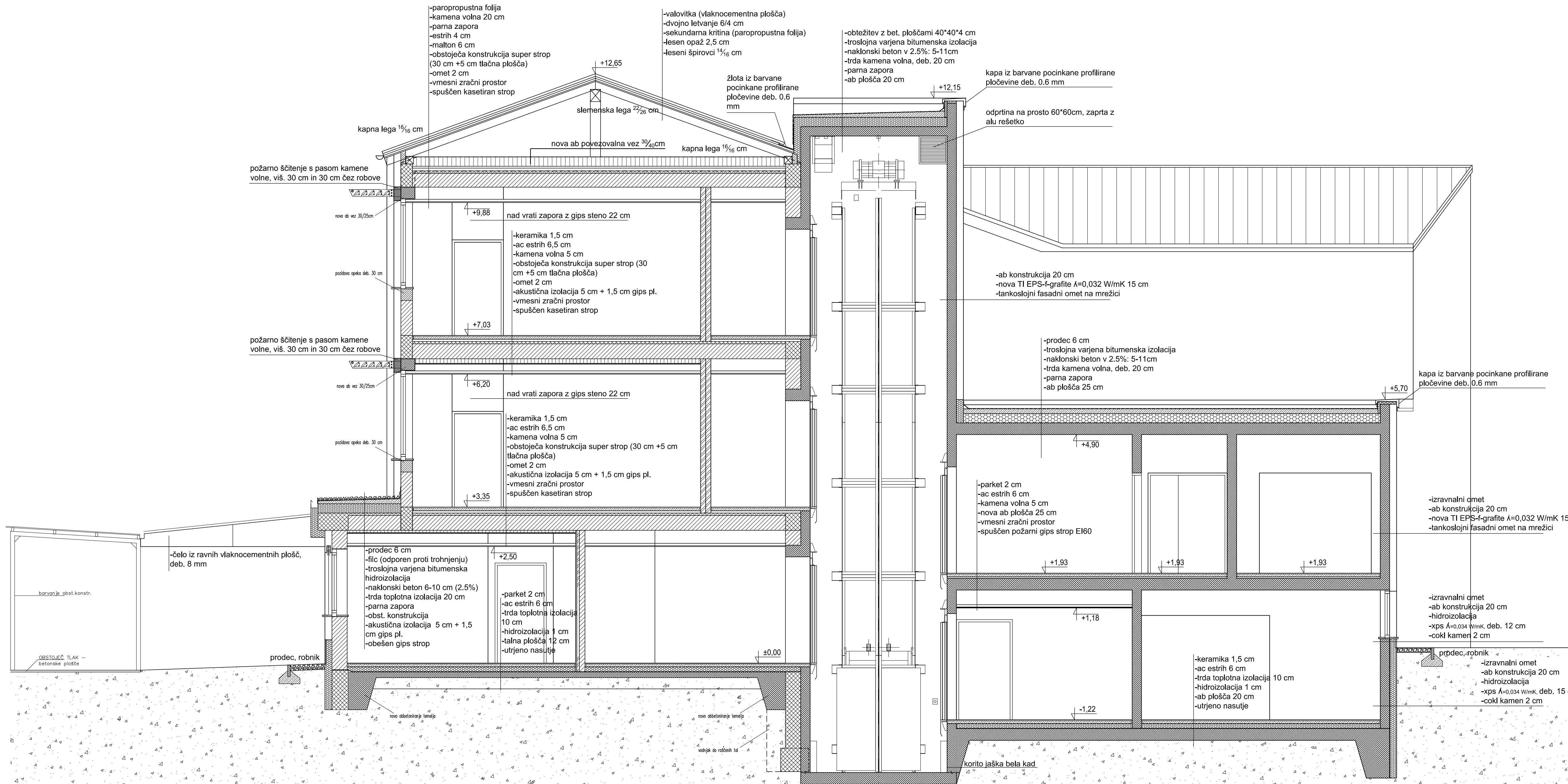
±0.00=107,51m.n.v.

Op.: Vse mere kontrolirati na objektu!
Spremembe in dopolnitve projektov so možne le s pristankom projektantov!

Projektant: PROJEKT NOVA GORICA		Nabavnik: NOVO STANJE: PREREZ D-D	
Investitor: OBČINA AJDOVŠČINA CESTA 5. MAJA 6A, 5270 AJDOVŠČINA		Mentor: 1:50	Id. št.: ZAPS A-1389
Objekt: GLASBENA ŠOLA AJDOVŠČINA		Odgovorni vodja projekta: Teja Savelli, u.d.i.a.	Id. št.: A-1389, 1416 A
Vrsta načrta: 1 - NAČRT ARHITEKTURE		Odgovorni projektant: Teja Savelli, u.d.i.a., Tomaž Mohorok, u.d.i.a.	Id. št.:
Vrsta projektna dokumentacija: PZI	Številka načrta: 13771_1	Številka projekta: 13771	Datum: OKTOBER 2016
			Spremembe: -
			Številka lista: 1.5.2.2.4

PREREZ DD

A3.3: 420x891
A: 0.38 m²
13771_PZI_GLASBENA_6.dwg



- LEGENDA MATERIALOV:
- OBSTOJEČE:
- OPEKA
 - BETON
 - KAMEN (BUNJIA)
 - ARMIRAN BETON
- NOVO:
- OPEKA
 - ARMIRAN BETON
 - SUHOMONTAŽNA GIPS STENA
 - SUHOMONTAŽNA GIPS STENA "W115"

Op.: Vse mere kontrolirati na objektu!
Spremembe in dopolnitve projektov so možne le s pristankom projektantov!

Projekant:
**PROJEKT
NOVA GORICA**

Investitor: OBČINA AJDOVŠČINA CESTA 5. MAJA 6A, 5270 AJDOVŠČINA		Nabav: NOVO STANJE: PREREZ A-A	
Vrsta načrta: 1 - NAČRT ARHITEKTURE		Mentor: 1:50	
Vrsta projektna dokumentacija: PZI		Odgovorni vodja projekta: Teja Savelli, u.d.l.a.	
Številka načrta: 13771_1		Odgovorni projektant: Teja Savelli, u.d.l.a., Tomaž Mohorok, u.d.l.a.	
Številka projekta: 13771		Sodelavci: -	
Datum: OKTOBER 2016		Spremembe: -	
Številka lista: 1.5.2.2.5		Id. št.: ZAPS A-1389	
		Id. št.: A-1389, 1416 A	
		Id. št.:	