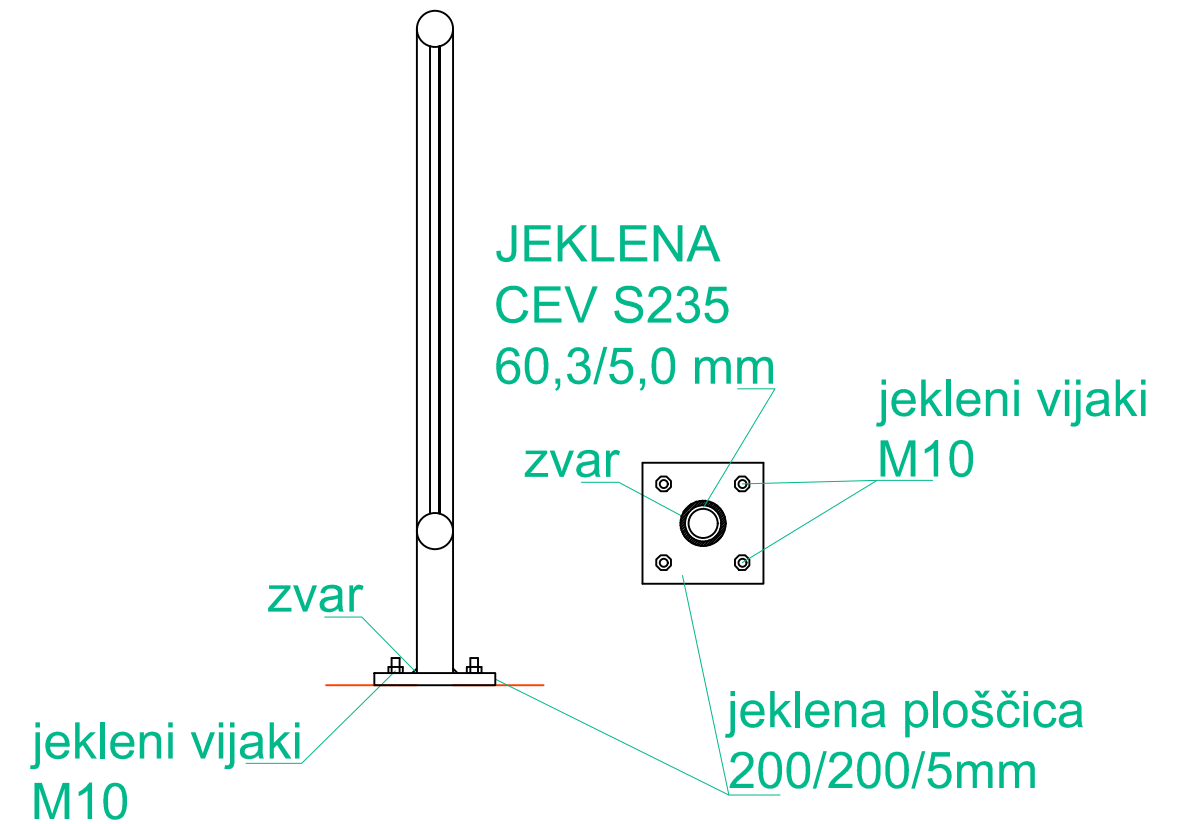




VSI DELI OGRAJE SO VROČE CINKANI

## DETAIL A M 1:12.5

PREREZ TLORIS



 <p>Naročnik: OBČINA AJDOVŠČINA, cesta 5. maja 6a, 5270 Ajdovščina</p>				
 <p><b>DETAJL</b> INFRASTRUKTURA</p>		<p>Detajl Infrastruktura d.o.o. Na prođu 13 5271 Vipava Slovenija</p>		<p>T 05 36 550 12 F 05 36 550 14 E info@detajl.eu www.detajl.eu</p>
				<b>PLOČNIK V DOBRAVLJAH</b>
	ime in priimek - naziv	id. št. IZS	Vrsta in št. načrta:	
Odgovorni vodja projekta	Mitja Lavrenčič dipl. inž. grad	G - 1642	2 - NAČRT GRADBENIŠTVA št. 17/75 G	
Odgovorni projektant	Mitja Lavrenčič dipl. inž. grad	G - 1642	Načrt/vsebina lista	
Izdelač:	Mitja Lavrenčič dipl. inž. grad	G - 1642	DETAJL POCINKANE JEKLENE OGRAJE	
Sodelavec:	Kristjan Cizara u.d.i.g.			
Vrsta projekta:	št. projekta:	datum:	merilo:	številka lista:
PZI	17/75	maj 2019	1:25, 1:12.5	25